

Temperatur- och timerfunktioner TS-panel

Svenska

TS 16-3 / TS 16-3B / TS 30-03



Badtid snabbstart

Röda siffror - badtid i timmar

Vid snabbstart vrid förbi de rödmarkerade siffrorna och sen tillbaka till önskad badtid.

Timern stänger automatiskt av bastun vid läge 0.

TS 30-012



Badtid

Siffror - badtid i timmar

Vrid till önskad badtid.

Timern stänger automatiskt av bastun vid läge 0.

TS 30-6 TS 16-6 TS 16-6B



Förvalstid

(TS 16-3 / TS 16-3B / TS 30-03)

Svarta siffror - tid i timmar innan aggregatet automatiskt startar.

Vrid till markering 9, sedan tillbaka till önskad förvalstid.

Timern stänger automatiskt av bastun vid läge 0.



Temp

Siffrorna 1-5 anger en stigande värmeskala. Prova dig fram till vilket som passar dig bäst.



Cirka temperaturer:

- 1 - 50°
- 2 - 65°
- 3 - 80°
- 4 - 95°
- 5 - 110°

Temperature and timer functions – TS panel

English

TS 16-3 / TS 16-3B / TS 30-03



Bathing time – quick start

Red figures – bathing time in hours

To activate the quick-start function, first turn the dial past the red figures and then back again to set the bathing time (the length of time you wish the heater to be on).

The timer turns the sauna heater off automatically when the dial reaches the 0 position.

TS 30-012



Bathing time

Figures – bathing time in hours

Turn the dial to set the bathing time (the length of time you wish the heater to be on).

The timer turns the sauna heater off automatically when the dial reaches the 0 position.

TS 30-6 TS 16-6 TS 16-6B



Pre-set time

(TS 16-3 / TS 16-3B / TS 30-03)

Black figures – pre-set switch-on time (the number of hours before the heater automatically switches itself on).

Turn the dial to the figure 9 and then back again to the desired pre-set time.

The timer turns the sauna heater off automatically when the dial reaches the 0 position.



Temperature

The figures 1-5 indicate a rising temperature scale. Test the various different temperatures to decide which is the most comfortable for you.



Approximate temperatures:

- 1 = 50°C/125°F
- 2 = 65°C/150°F
- 3 = 80°C/175°F
- 4 = 95°C/200°F
- 5 = 110°C/230°F

Temperatur- und Zeitschalterfunktionen TS-Bedientafel

Deutsch

TS 16-3 / TS 16-3B / TS 30-03



Badezeit Schnellstart

Rote Ziffern – Badezeit in Stunden

Bei Schnellstart den Schalter über die roten Ziffern hinausdrehen und anschließend auf die gewünschte Badezeit zurückdrehen.

In Stellung **0** schaltet der Zeitschalter die Sauna automatisch aus.

TS 30-012



Badezeit

Ziffern – Badezeit in Stunden

Die gewünschte Badezeit einstellen.

In Stellung **0** schaltet der Zeitschalter die Sauna automatisch aus.

TS 30-6

TS 16-6

TS 16-6B



Vorwahlzeit

(TS 16-3 / TS 16-3B / TS 30-03)

Schwarze Ziffern – Zeit in Stunden bis zum automatischen Start des Aggregates.

Auf Stellung **9** drehen und anschließend auf die gewünschte Vorwahlzeit.

In Stellung **0** schaltet der Zeitschalter die Sauna automatisch aus.



Temp.

Die Ziffern **1-5** entsprechen der Wärmeskala. Finden Sie die für Sie geeignete Einstellung heraus.



Temperaturen ca.:

- 1 - 50°
- 2 - 65°
- 3 - 80°
- 4 - 95°
- 5 - 110°

Fonctions température et minuteur du panneau TS

Français

TS 16-3 / TS 16-3B / TS 30-03



Démarrage rapide de la durée de séance

Chiffres rouges – durée de séance en heures

Pour effectuer un démarrage rapide, tourner en dépassant les chiffres marqués de rouge, puis revenir à la durée de séance souhaitée.

Le minuteur arrête automatiquement le sauna en position 0.

TS 30-012



TS 30-6 TS 16-6 TS 16-6B



Durée de séance

Chiffres – durée de séance en heures

Tourner à la durée de séance souhaitée.

Le minuteur arrête automatiquement le sauna en position 0.

Durée présélectionnée (TS 16-3 / TS 16-3B / TS 30-03)

Chiffres noirs – durée en heures avant le démarrage automatique du poêle.

Tourner jusqu'à la marque 9, puis revenir à la durée présélectionnée souhaitée.

Le minuteur arrête automatiquement le sauna en position 0.



Temp.

Les chiffres 1–5 représentent une échelle croissante des températures. Faire des essais successifs pour trouver la température idéale.



Températures approximatives :

- 1 - 50°
- 2 - 65°
- 3 - 80°
- 4 - 95°
- 5 - 110°

Панель TS установки температуры и таймера

Русский

TS 16-3 / TS 16-3B / TS 30-03



Время купания – быстрый старт

Красные цифры – время купания в часах.

При быстрой установке поверните мимо красных цифр и затем обратно на желаемое время купания.

Таймер выключается автоматически, когда он находится в положении 0.

TS 30-012



TS 30-6 TS 16-6 TS 16-6B



Время купания

Цифры – время купания в часах.

Поверните на желаемое время купания.

Таймер выключается автоматически, когда он находится в положении 0.

Запрограммированное время

(TS 16-3 / TS 16-3B / TS 30-03)

Чёрные цифры показывают время в часах до включения агрегата.

Поверните на отметку 9, затем обратно на запрограммированное время.

Таймер выключается автоматически, когда он находится в положении 0.



Темп

Цифры 1-5 показывают увеличение температуры. Найдите путём проверок наиболее подходящую для вас температуру.



Примерная температура:

- 1 - 50°
- 2 - 65°
- 3 - 80°
- 4 - 95°
- 5 - 110°

Regulacja temperatury oraz timera w panelach sterujących TS

Język polski

TS 16-3 / TS 16-3B / TS 30-03



Czas prac pieca – szybkie włączenie

Czerwone cyfry - wskazują czas pracy pieca w godzinach

Aby włączyć piec: należy gałkę przekręcić za czerwone cyfry, a następnie z powrotem na żądany czas pracy pieca (liczbę godzin przez ile piec ma być włączony).

Timer automatycznie wyłączy piec w momencie osiągnięcia cyfry 0.

TS 30-012



TS 30-6

TS 16-6

TS 16-6B



Czas pracy pieca

Cyfry - wskazują czas pracy pieca w godzinach

Aby włączyć piec należy gałkę przekręcić na cyfrę wskazującą żądany czas pracy pieca w godzinach.

Timer automatycznie wyłączy piec w momencie osiągnięcia cyfry 0.

Regulacja timera

(TS 16-3 / TS 16-3B / TS 30-03)

Czarne cyfry - wskazują ustawienia timera (tzn. liczbę godzin po ilu zostanie włączony piec).

Aby zaprogramować czas włączenia: należy gałkę przekręcić na cyfrę 9, a następnie z powrotem na odpowiednią wartość, tzn. liczbę godzin, po upływie których piec automatycznie się włączy.

Timer automatycznie wyłączy piec w momencie osiągnięcia cyfry 0.



Regulacja temperatury

Cyfry 1-5 pokazują rosnącą skalę temperatury. Należy ustawić taką wartość, żeby uzyskać idealną dla Państwa temperaturę kąpeli (najczęściej 70-90°C dla tradycyjnej sauny). Np. można rozpocząć kąpiel przy temperaturze ustawionej w pozycji 4. Jeżeli jednak istnieje potrzeba podwyższenia lub obniżenia temperatury, należy ustawić wyższą lub niższą wartość.

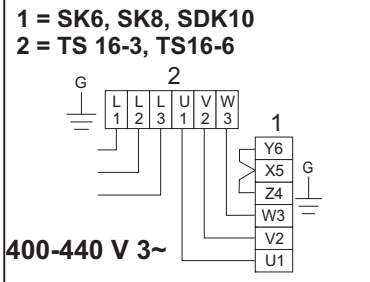


Przybliżone wartości temperatur:

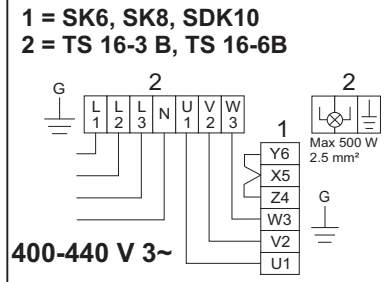
- 1 = 50°C/125°F
- 2 = 65°C/150°F
- 3 = 80°C/175°F
- 4 = 95°C/200°F
- 5 = 110°C/230°F

TS + SK / SD / SDK

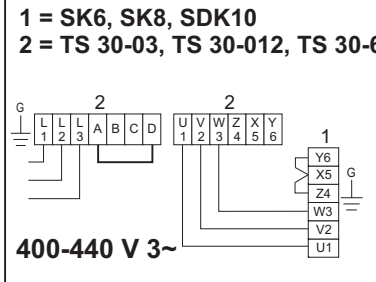
400 - 415 - 440 V 3~



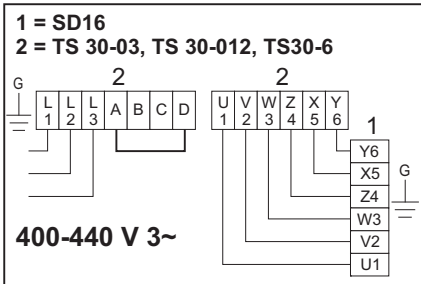
WARNING! THIS APPLIANCE MUST BE EARTHED!



WARNING! THIS APPLIANCE MUST BE EARTHED!

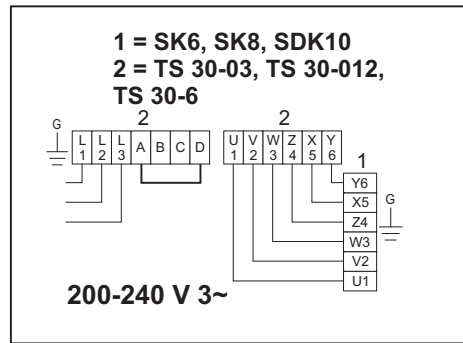


WARNING! THIS APPLIANCE MUST BE EARTHED!



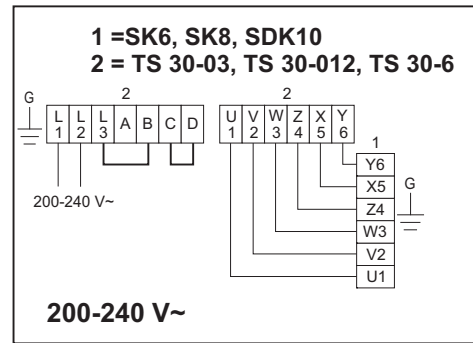
WARNING! THIS APPLIANCE MUST BE EARTHED!

200 - 208 - 230 - 240 V 3~



WARNING! THIS APPLIANCE MUST BE EARTHED!

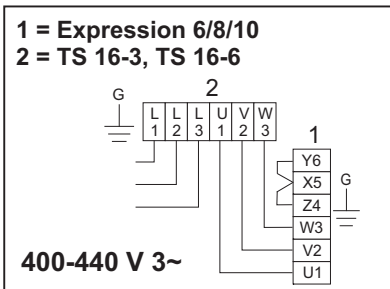
200 - 208 - 230 - 240 V~



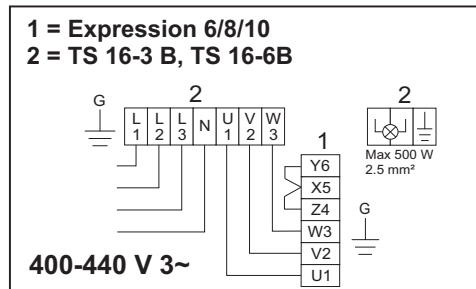
WARNING! THIS APPLIANCE MUST BE EARTHED!

TS + EXPRESSION

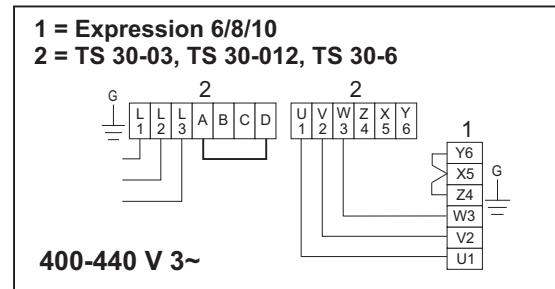
400 - 415 - 440 V 3~



WARNING! THIS APPLIANCE MUST BE EARTHED!

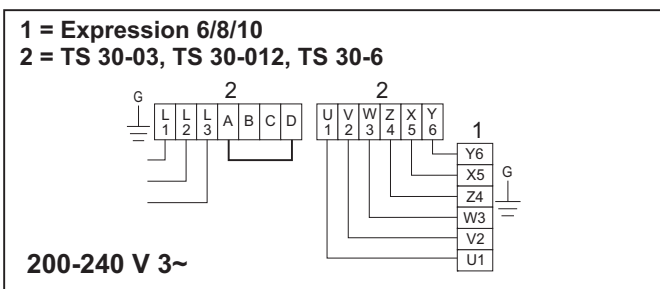


WARNING! THIS APPLIANCE MUST BE EARTHED!



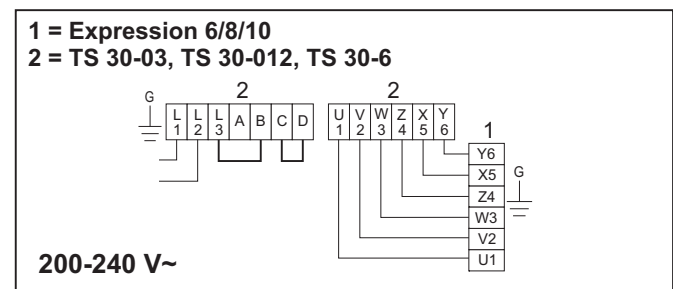
WARNING! THIS APPLIANCE MUST BE EARTHED!

200 - 208 - 230 - 240 V 3~



WARNING! THIS APPLIANCE MUST BE EARTHED!

200 - 208 - 230 - 240 V~



WARNING! THIS APPLIANCE MUST BE EARTHED!