

[Guida per l'utente alla Dell Laser Printer 3000cn](#)

[Individuazione delle informazioni](#)

[Dell Printer Configuration Web Tool](#)

[Informazioni sulla stampante](#)

[Installazione delle cartucce a tamburo e di toner](#)

[Come collegare la stampante](#)

[Installazione del mosulo vassoio opzionale](#)

[Installazione dell'unità fronte/retro opzionale](#)

[Istruzioni sull'uso dei supporti di stampa](#)

[Caricamento dei supporti di stampa](#)

[Pannello operatore](#)

[Impostazioni della stampante](#)

[Informazioni sui menu della stampante](#)

[Informazioni sul software della stampante](#)

[Stampa](#)

[Impostazione della stampa condivisa](#)

[Informazioni sui font](#)

[Informazioni sui messaggi della stampante](#)

[Rimozione degli inceppamenti](#)

[Risoluzione dei problemi](#)

[Manutenzione della stampante](#)

[Rimozione delle opzioni](#)

[Specifiche della stampante](#)

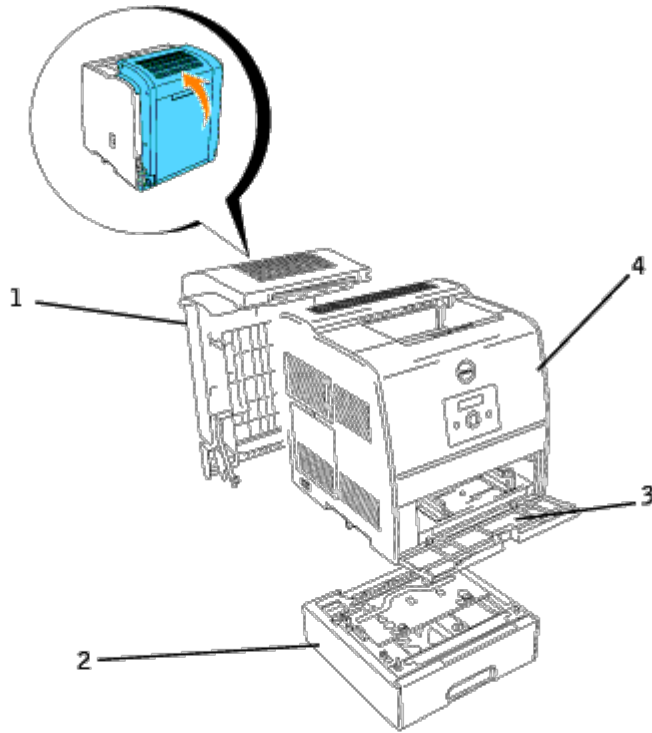
[Informazioni legali e sulla sicurezza](#)

[Appendice](#)

# Guida per l'utente alla Dell Laser Printer 3000cn

## [Note, avvisi e attenzioni](#)

Fare clic sui collegamenti sulla sinistra per avere informazioni sulle funzioni, opzioni e funzionamento della stampante. Per informazioni riguardanti altri documenti inclusi con la stampante, vedere "[Individuazione delle informazioni](#)".



1	Modulo fronte/retro opzionale
2	Modulo vassoio opzionale da 250-fogli (Cassetto A4/Letter) Modulo vassoio opzionale da 250-fogli (Cassetto Legal) Modulo vassoio opzionale da 500-fogli <b>NOTA:</b> La stampante può essere equipaggiata con un numero massimo di due vassoi. È possibile abbinare il Modulo vassoio opzionale da 250-fogli ad un Modulo vassoio opzionale da 250-fogli o, in alternativa, il Modulo vassoio opzionale da 250-fogli al Modulo vassoio opzionale da 500-fogli.
3	Alimentatore multiuso
4	Stampante

Per ordinare cartucce di toner di ricambio o materiali di consumo presso Dell:

1. Fare doppio clic sull'icona del desktop.



2. Visitare il sito Web di Dell, oppure ordinare materiali di consumo per stampanti Dell per telefono.

**[www.dell.com/supplies](http://www.dell.com/supplies)**

Per ricevere assistenza al meglio, tenere a disposizione il numero di etichetta del supporto della stampante Dell.

Per sapere dove trovare il numero di etichetta del supporto, vedere "[Codice del servizio di assistenza espresso e numero dell'etichetta del supporto.](#)"

---

## Note, avvisi e attenzioni



**NOTA:** Una **NOTA** indica informazioni importanti che aiutano ad utilizzare al meglio la propria stampante.



**AVVISO:** Un **AVVISO** indica la potenzialità di danni all'hardware o perdite di dati e spiega come evitare il problema.



**ATTENZIONE:** Un avvertimento di **ATTENZIONE** indica un potenziale danno a cose, danno a persone o decesso.

**Le informazioni in questo documento possono essere modificate senza preavviso.**

©2005 Dell Inc.. Tutti i diritti riservati.

La riproduzione in qualsiasi modo senza il permesso scritto della Dell Computer Corporation è severamente proibito.

Marchi usati in questo testo: Dell e il logo DELL sono marchi depositati di Dell Inc.; *Microsoft, Windows*, sono marchi depositati di Microsoft Corporation; ENERGY STAR un marchio depositato della U.S. Environmental Protection Agency. Come Partner ENERGY STAR, Dell Inc. ha verificato che questo prodotto soddisfa le direttive ENERGY STAR per il risparmio energetico.

Altri marchi depositati e nomi registrati potrebbero essere usati in questo documento per riferirsi agli enti di cui sono proprietà i marchi e nomi dei prodotti. Dell Inc. nega interessi proprietari in marchi e nomi depositati esclusi i suoi propri.




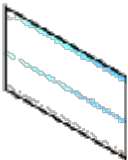
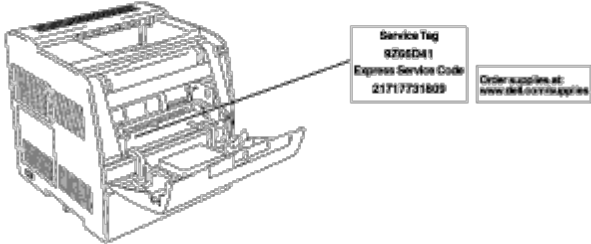
## DIRITTI LIMITATI DEL GOVERNO DEGLI STATI UNITI

Questo software e documentazione vengono forniti con DIRITTI LIMITATI. Uso, duplicazione o pubblicazione da parte del Governo sono soggetti a restrizioni come da sottoparagrafo (c)(1)(ii) della clausola Diritti dei dati Tecnici e Software per Computer di DFARS 252.227-7013 e nelle disposizioni FAR pertinenti: Dell Inc., One Dell Way, Round Rock, Texas, 78682, USA.

Questa attrezzatura è stata controllata e riconosciuta conforme ai limiti di un dispositivo digitale di Classe B, secondo la Parte 15 delle Norme FCC.

Marzo 2005 Rev. A02

# Individuazione delle informazioni

Argomento	Vedere
<ul style="list-style-type: none"><li>· Driver per la stampante</li><li>· Guida per l'Utente</li></ul>	<p>CD <i>Driver e programmi di utilità</i></p>  <p>Il CD <i>Driver e programmi di utilità</i> contiene i driver e i programmi di utilità per la stampante e per i dispositivi opzionali. È possibile usare il CD per disinstallare/reinstallare i driver o accedere alla documentazione.</p> <p>Possono essere stati inseriti dei file "Leggimi" sul CD in modo da fornire aggiornamenti dell'ultimo minuto riguardanti modifiche tecniche alla stampante o materiale di riferimento tecnico avanzato per utenti esperti o tecnici.</p>
<ul style="list-style-type: none"><li>· Informazioni di sicurezza</li><li>· Come usare la stampante</li><li>· Informazioni sulla garanzia</li></ul>	<p><i>Manuale dell'utente</i></p>  <p> <b>ATTENZIONE:</b> Leggere e osservare tutte le istruzioni di sicurezza del <i>Manuale dell'utente</i> prima di installare e utilizzare la stampante.</p>
Come installare la stampante	<p><i>Schema di installazione</i></p> 
Guida alla risoluzione dei problemi	<p><a href="#">Guida alla risoluzione dei problemi</a></p> <ul style="list-style-type: none"><li>· <a href="#">Impostazioni utente</a></li><li>· <a href="#">Configurazione</a></li><li>· <a href="#">Istruzioni di risoluzione dei problemi</a></li><li>· <a href="#">Altro</a></li></ul>
Codice del servizio di assistenza espresso e numero dell'etichetta del supporto	<p>Codice del servizio di assistenza espresso e numero dell'etichetta del supporto.</p>  <p>Il codice del servizio di assistenza espresso e numero dell'etichetta del supporto sono indicati all'interno dello sportello anteriore della stampante.</p>

- Driver aggiornati per la stampante
- Risposte a domande di supporto e assistenza tecnica
- Documentazione per la stampante

#### Sito Web dell'assistenza tecnica Dell

Sul sito Web dell'assistenza Dell sono disponibili molti strumenti online inclusi:

- Soluzioni — Suggerimenti e consigli per la risoluzione dei problemi, articoli redatti da tecnici e corsi online
- Aggiornamenti — Informazioni sull'aggiornamento di componenti, ad esempio la memoria
- Servizio clienti — Informazioni sui contatti, stato dell'ordine, garanzia e informazioni sulle riparazioni
- Download — Driver
- Riferimenti — Documentazione relativa alla stampante e specifiche dei prodotti

Per accedere al sito dell'assistenza tecnica Dell all'indirizzo [support.dell.com](http://support.dell.com), selezionare la propria regione nella pagina di benvenuto e inserire le informazioni richieste per accedere agli strumenti e alle informazioni desiderate.

# Dell Printer Configuration Web Tool

## [Come usare lo Dell Printer Configuration Web Tool](#)

La funzione impostazioni stampante dello **Dell Printer Configuration Web Tool** invia all'utente o all'operatore responsabile un messaggio di posta elettronica quando è richiesto un intervento di assistenza o è necessario sostituire i materiali di consumo.

La funzione Informazioni su stampante dello **Dell Printer Configuration Web Tool** semplifica la compilazione dei rapporti d'inventario della stampante inserendo il numero dell'etichetta del prodotto di tutte le stampanti disponibili nella propria area. È sufficiente immettere l'indirizzo IP di ciascuna stampante sulla rete per visualizzare il numero dell'etichetta del prodotto.

The screenshot displays the Dell Laser Printer 3000cn configuration web tool interface. At the top, the Dell logo is on the left, and the printer model 'Dell Laser Printer 3000cn' is in the center. Below the model name, the IP address is 192.168.1.100, and there are fields for Location and Contact Person. On the right, there is a 'Printer Console - Help' section with a power icon and a status indicator showing 'Ready/Standby' and 'Replace Soon'. A printer icon is also present.

On the left side, there is a navigation menu with the following items: Printer Status, Printer Jobs, Printer Settings, Print Server Settings, Copy Printer Settings, Printing Statistics, Printer Information, Tray Settings, Email Alert, Set Password, Online Help, Order supplies at: [www.dell.com/supplies](http://www.dell.com/supplies), and Contact Dell Support at: [support.dell.com](http://support.dell.com).

The main content area is titled 'Printer Status' and includes a 'Refresh' button. Below this, there are four toner level indicators: Cyan Toner (C) Level - 71%, Magenta Toner (M) Level - 94%, Yellow Toner (Y) Level - 90%, and Black Toner (K) Level - 97%. A warning message states: 'The Toner Cartridge needs to be replaced soon. - order'. Below the toner levels, there is a table for Consumables:

Consumables:	Status:
Drum Cartridge	OK

Below the consumables table, there is another table for Paper Tray:

Paper Tray:	Status:	Capacity:	Size:
MFP	OK	150 sheets	--
Tray 1	OK	250 sheets	A4 (210 x 297 mm)

La funzione dello **Dell Printer Configuration Web Tool** consente anche di modificare le impostazioni della stampante e di registrare le modalità di stampa più utilizzate. Un amministratore di rete può copiare facilmente le impostazioni della stampante su una o su tutte le stampanti di rete direttamente dal proprio browser Web.

Per lanciare lo **Dell Printer Configuration Web Tool**, digitare l'indirizzo IP di rete della propria stampante nel proprio browser Web.

Se non si conosce l'indirizzo IP della propria stampante, stampare la pagina delle impostazioni della stampante contenente l'indirizzo IP della stampante:

1. Premere **Menu**.
2. Premere ▼ finché non viene visualizzato Configura, quindi premere ► o ⏴.
3. Premere ▼ finché non viene visualizzato Rapporto, quindi premere ► o ⏴.
4. Verrà visualizzato Impost. Stampante. Premere ⏴.

Verrà stampata la pagina Impostazioni stampante

Se l'indirizzo IP visualizzato è 0.0.0.0 (il valore predefinito di fabbrica), non è stato assegnato un indirizzo IP. Per assegnarne uno alla stampante, vedere "[Assegnazione di un indirizzo IP](#)".

Usare lo **Dell Printer Configuration Web Tool** per:

## Stato della Stampante

Consente di ottenere un riscontro immediato sullo stato dei materiali di consumo della stampante. Quando il toner sta per terminare, selezionare il collegamento **Ordinare i materiali consumabili a** nella prima schermata in basso a sinistra per ordinare altre cartucce di toner.

## Lavoro della Stampante

Il menu **Lavori di stampa** contiene informazioni sulla pagina **Lista lavoro** e sulla pagina **Lavori completati**. Queste pagine mostrano i dettagli sullo stato riguardanti ciascun protocollo o i processi di stampa.

## Impostazioni Stampante

Consente di modificare le impostazioni della stampante, controllare il pannello operatore in modo remoto.

## Impostazioni del Server di Stampante

Usare il menu **Impostazioni del server di stampante** per impostare il tipo di interfaccia stampante e le condizioni necessarie per la comunicazione.

## Copia Impostazioni di Stampante

Consente di copiare rapidamente le impostazioni della stampante su un'altra stampante o sulle stampanti in rete semplicemente immettendo l'indirizzo IP di ciascuna stampante.



**NOTA:** Per utilizzare questa funzione, necessario disporre dei privilegi di amministratore di rete.

## Volume di stampa

Consente di registrare le statistiche di utilizzo, ad esempio la quantità di carta utilizzata e i tipi di processo stampati.

## Informazioni su Stampante

Consente di ottenere le informazioni desiderate sulle richieste di assistenza, i rapporti d'inventario o lo stato della memoria corrente e i livelli dei codici di progettazione.

## Impostazioni Cassetto

Consente di avere le informazioni su tipo e dimensioni di carta per ciascun vassoio.

## Segnalazione E-Mail



Consente di ricevere un messaggio di posta elettronica quando è richiesto un intervento di assistenza o è necessario sostituire i materiali di consumo. Per ricevere l'avviso, immettere il proprio nome o quello dell'operatore nella casella di riepilogo della posta elettronica.

## Imposta Password

Consente di accedere al pannello operatore solo se si immette una password in modo che gli altri utenti non possano modificare inavvertitamente le impostazioni selezionate.

 **NOTA:** Per utilizzare questa funzione, necessario disporre dei privilegi di amministratore di rete.

## Guida Online

Fare clic su **Guida** per accedere alla *Guida per l'utente* sul sito Web di Dell per verificare le impostazioni selezionate.

## Ordinare i materiali consumabili a:

[www.dell.com/supplies](http://www.dell.com/supplies)

## Contattare Supporto Dell a:

[support.dell.com](http://support.dell.com)

---

# Come usare lo Dell Printer Configuration Web Tool

## Impostazioni d'ambiente per il Web Browser

Dell consiglia di configurare le impostazioni ambientali per il Web Browser, prima di usare lo **Dell Printer Configuration Web Tool**, per i motivi che seguono.

### Per Netscape Communicator 7.1

#### Impostazione della lingua del display

1. Selezionare **Preferiti** da **Modifica** sulla barra dei menu.
2. Selezionare **Lingue** nel gruppo **Navigatore**.
3. Specificare la lingua del display in ordine di preferenza nell'elenco **Lingue in ordine di preferenza**.

Per esempio:

**Inglese [en]** o **Inglese/Stati Uniti [en-us]**

**Tedesco [de]**

**Francese [fr]**

**Italiano [it]**

**Spagnolo [es]**

### Impostazione dell'indirizzo IP della stampante senza proxy

1. Selezionare **Preferiti** da **Modifica** sulla barra dei menu.
2. Selezionare **Proxy** sotto **Avanzato** nel gruppo **Navigatore**.
3. Selezionare **Connessione diretta a Internet** o **Configurazione proxy manuale**. Se si sceglie **Configurazione proxy manuale**, Specificare l'indirizzo IP della stampante nella casella **Nessun proxy per:** box.

Dopo aver ultimato l'impostazione della lingua e del proxy, digitare `http://nnn.nnn.nnn.nnn/` (l'indirizzo IP della stampante) nella finestra degli URL nel browser per attivare lo **Dell Printer Configuration Web Tool**.

## Per Internet Explorer 6.0

### Impostazione della lingua del display

1. Selezionare **Opzioni Internet** da **Strumenti** sulla barra dei menu.
2. Selezionare **Lingue** nella scheda **Generale**.
3. Specificare la lingua del display in ordine di preferenza nell'elenco **Lingue in ordine di preferenza**.

Per esempio:

**Italiano (Italia) [it]**  
**Spagnolo (Ordinamento alfabetico tradizionale) [es]**  
**Tedesco (Germania) [de]**  
**Francese (Francia) [fr]**  
**Inglese [en]** o **Inglese (Stati Uniti) [en-us]**

### Impostazione dell'indirizzo IP della stampante senza proxy

1. Selezionare **Opzioni Internet** da **Strumenti** sulla barra dei menu.
2. Selezionare **Server Proxy** sotto **Impostazioni LAN** nella scheda **Connessioni**.
3. Eseguire una delle due operazioni che seguono.
  - Deselezionare la casella di controllo **Connessione diretta a Internet**.
  - Fare clic su **Avanzato**, e quindi specificare l'indirizzo IP della stampante nel campo **Non utilizzare server proxy per gli indirizzi che iniziano con** sotto **Eccezioni**.

Dopo aver ultimato l'impostazione della lingua e del proxy, digitare `http://nnn.nnn.nnn.nnn/` (l'indirizzo IP della stampante) nella finestra degli URL nel browser per attivare lo **Dell Printer Configuration Web Tool**. Per informazioni sull'indirizzo IP della stampante si veda "[Stampa e controllo della pagina delle impostazioni dei menu](#)".

## Formato di visualizzazione della pagina

La struttura della pagina è divisa in tre sezioni.

### Frame superiore

Nella parte superiore di tutte le pagine si trova il Frame superiore. Quando viene attivato lo **Dell Printer Configuration Web Tool**, lo stato e le specifiche attuali della stampante vengono visualizzati nel Frame superiore di ciascuna pagina.

Le seguenti voci vengono visualizzate nel Frame superiore.



<b>Dell Laser Printer 3000cn</b>	Visualizza il nome del modello di stampante.
<b>Indirizzo IP:</b>	Mostra l'indirizzo IP della stampante.
<b>Locazione:</b>	Mostra la posizione della stampante. La posizione può essere modificata in Informazioni di base nella pagina <b>Impostazioni del Server di Stampante</b> .
<b>Contatti:</b>	Mostra il nome dell'amministratore della stampante. Il nome può essere cambiato in <b>Informazioni di base</b> sulla pagina <b>Impostazioni del server di stampante</b> .
<b>Comando di Stampante</b>	Mostra lo stato del display e degli indicatori del pannello operatore della stampante. Viene aggiornato automaticamente all'intervallo selezionato. L'intervallo può essere cambiato in <b>Informazioni di base</b> sulla pagina <b>Impostazioni del server di stampante</b> .
<b>Guida</b>	Rimanda alla <i>Guida per l'utente</i> sulla pagina Web di Dell.
<b>Bitmap stampante</b>	Mostra il bitmap della stampante. Il menu <b>Stato stampante</b> viene visualizzato nel Frame di destra facendo clic su questa immagine.

## Frame di sinistra

Nella parte sinistra di tutte le pagine si trova il Frame di sinistra. I titoli dei menu visualizzati nel Frame di sinistra rimandano alle pagine e ai menu corrispondenti. È possibile raggiungere le pagine corrispondenti facendo clic sui caratteri.

I seguenti menu vengono visualizzati nel Frame di sinistra.

<b>Stato della Stampante</b>	Rimanda al menu <b>Stato stampante</b> .
<b>Lavoro della Stampante</b>	Rimanda al menu <b>Lavoro della Stampante</b> .
<b>Impostazioni Stampante</b>	Rimanda al menu <b>Rapporto Impostazioni Stampante</b> .
<b>Impostazioni del Server di Stampante</b>	Rimanda al menu <b>Rapporti del Server di Stampante</b> .
<b>Copia Impostazioni di Stampante</b>	Rimanda alla pagina <b>Copia Impostazioni di Stampante</b> .
<b>Volume di stampa</b>	Rimanda alla pagina <b>Volume di stampa</b> .
<b>Informazioni su Stampante</b>	Rimanda alla pagina <b>Informazioni Stampante</b> .
<b>Impostazioni Cassetto</b>	Rimanda alla pagina <b>Impostazioni Cassetto</b> .
<b>Segnalazione E-Mail</b>	Rimanda alla pagina <b>Segnalazione E-Mail</b> .
<b>Imposta Password</b>	Rimanda alla pagina <b>Imposta Password</b> .
<b>Guida Online</b>	Rimanda alla <i>Imposta password</i> sulla pagina Web di Dell.
<b>Ordinare i materiali consumabili a:</b>	Rimanda alla pagina Web di Dell. Indirizzo Web: <a href="http://www.dell.com/supplies">www.dell.com/supplies</a>
<b>Contattare Supporto Dell a:</b>	Rimanda alla pagina di assistenza di Dell. Indirizzo Web: <a href="http://support.dell.com">support.dell.com</a>

## Frame di destra

Nella parte destra di tutte le pagine si trova il Frame di destra. I contenuti del Frame di destra corrispondono al menu che è stato selezionato nel Frame di sinistra. Per dettagli sulle voci visualizzate nel Frame di destra, di veda "[Dettagli delle voci di menu](#)".

## Pulsanti nel Frame di destra

### Pulsante Aggiorna

Riceve la configurazione attuale della stampante e aggiorna con le ultime informazioni disponibili il Frame di Destra.

### Pulsante Applicare Nuove Impostazioni

Invia le nuove impostazioni configurate con lo **Dell Printer Configuration Web Tool** alla stampante. Le vecchie impostazioni della stampante verranno sostituite dalle nuove impostazioni.

### Pulsante Riavvia la stampante per applicare le nuove Impostazioni

Invia le nuove impostazioni configurate con lo **Dell Printer Configuration Web Tool** alla stampante e riavvia la stampante. Le vecchie impostazioni della stampante verranno sostituite dalle nuove impostazioni.

### Pulsante Ristora Impostazioni

Ripristina le vecchie impostazioni precedenti le modifiche. Le nuove impostazioni non verranno inviate alla stampante.

## Modifica delle impostazioni delle voci di menu

Alcuni menu permettono di modificare le impostazioni della stampante tramite lo **Dell Printer Configuration Web Tool**. Quando si accede a questi menu, la finestra di dialogo di autenticazione viene visualizzata sullo schermo. Immettere il nome utente e la password dell'amministratore della stampante seguendo le istruzioni della finestra di dialogo.

Il nome utente predefinito è **admin**, e la password predefinita è **password**. È possibile modificare la password soltanto nella pagina **Imposta Password** del menu **Impostazioni del Server di Stampante**. Il nome utente non può essere modificato. Per ulteriori informazioni, vedere "[Imposta Password](#)".

## Dettagli delle voci di menu

" <a href="#">Stato della Stampante</a> "		" <a href="#">Stato della Stampante</a> "
		" <a href="#">Eventi Stampante</a> "
		" <a href="#">Volume di stampa</a> "
		" <a href="#">Informazioni su Stampante</a> "
" <a href="#">Lavoro della Stampante</a> "		" <a href="#">Lista Lavoro</a> "
		" <a href="#">Lavori completati</a> "
" <a href="#">Impostazioni Stampante</a> "	" <a href="#">Rapporto Impostazioni Stampante</a> "	" <a href="#">Impostazioni Menu</a> "
		" <a href="#">Rapporto</a> "
	" <a href="#">Impostazioni Stampante</a> "	" <a href="#">Impostazioni di base</a> "
		" <a href="#">Impostazioni Parallela</a> "
		" <a href="#">Impostazioni PCL</a> "
	" <a href="#">Impostazioni di Protezione</a> "	

	" <a href="#">Manutenzione stampante</a> "	" <a href="#">Impostazione Densità Foglio</a> "
		" <a href="#">Regolazioni BTR</a> "
		" <a href="#">Iniz. NVRAM</a> "
		" <a href="#">Libera Memoria</a> "
		" <a href="#">Toner non-Dell</a> "
" <a href="#">Impostazioni del Server di Stampante</a> "	" <a href="#">Rapporti del Server di Stampante</a> "	" <a href="#">Pagina di Configurazione del Server di Stampante</a> "
		" <a href="#">Pagina di Configurazione Segnalazione E-Mail</a> "
	" <a href="#">Impostazioni del Server di Stampante</a> "	" <a href="#">Informazioni di base</a> "
		" <a href="#">Impostazioni Porta</a> "
		" <a href="#">TCP/IP</a> "
		" <a href="#">Segnalazione E-Mail</a> "
		" <a href="#">SNMP</a> "
	" <a href="#">Altre Funzioni</a> "	" <a href="#">Imposta Password</a> "
		" <a href="#">Resetta il Server di Stampante</a> "
	" <a href="#">Copia Impostazioni di Stampante</a> "	" <a href="#">Copia Impostazioni di Stampante</a> "
" <a href="#">Copia Rapporto Impostazioni Stampante</a> "		
" <a href="#">Impostazioni Cassetto</a> "		

## Stato della Stampante

Usare il menu **Stato stampante** per verificare lo stato dei materiali di consumo, dell'hardware e delle specifiche della stampante.

Le pagine che seguono sono visualizzate nel menu **Stato stampante**.

### Stato della Stampante

#### Funzione:

Permette di verificare lo stato dei materiali di consumo rimasti e dei vassoi.

#### Valori:

<b>Livello toner:</b>			Mostra la percentuale di toner rimasta. Quando la stampante esaurisce il toner, viene visualizzato un messaggio. Il testo <i>Conferire Ordine</i> rimanda al sito Web Dell Printer Supplies.
<b>Materiali di consumo</b>	<b>Stato</b>	<b>OK</b>	Indica che i materiali di consumo sono disponibili.
		<b>Vuoto</b>	Indica che i materiali di consumo sono esauriti.

<b>Cassetti Fogli</b>	<b>Stato</b>	<b>OK</b>	Indica che c'è carta nel vassoio, in quantità non specificata.
		<b>Aggiungere Fogli</b>	Indica che non c'è carta nel vassoio.
	<b>Capacità</b>		Mostra lo stato di capacità massima del vassoio della carta.
	<b>Formato</b>		Mostra le dimensioni della carta nel vassoio.
<b>Cassetto di espulsione</b>	<b>Stato</b>	<b>OK</b>	Indica che il vassoio è disponibile.
		<b>Pieno</b>	Indica che il vassoio non è disponibile.
	<b>Capacità</b>		Mostra lo stato di capacità massima del vassoio della carta.
<b>Coperchio</b>	<b>Stato</b>	<b>Chiudi</b>	Indica che lo sportello è chiuso.
		<b>Apri</b>	Indica che lo sportello è aperto.
<b>Tipo di Stampante</b>			Mostra il tipo di stampa della stampante. Normalmente viene visualizzato <b>Colore Laser</b> .
<b>Velocità di Stampa</b>			Mostra la velocità di stampa della stampante.

## Eventi Stampante

### Funzione:

Quando si verificano errori della stampante come *carta esaurita* o *toner esaurito*, i dettagli di tutti gli allarmi o indicatori d'errore vengono visualizzati nella pagina **Evento stampante**.

### Valori:

<b>Locazione</b>	Mostra la posizione in cui si è verificato l'errore di stampante.
<b>Dettagli</b>	Mostra i dettagli dell'errore di stampante.

## Volume di stampa

### Funzione:

Permette di verificare il numero di pagine stampate. Questa pagina può essere visualizzata anche facendo clic su **Volume di stampa** nel Frame di sinistra.

### Valori:

<b>Conteggio Pagine Stampante</b>	Mostra il numero totale di pagine stampate da quando la stampante è stata spedita dalla fabbrica.
<b>Fogli Usati</b>	Mostra il numero di pagine per ciascuna dimensione di carta.

## Informazioni su Stampante

### Funzione:

Permette di verificare i dettagli della stampante come la configurazione hardware e la versione del software. Questa pagina può essere visualizzata anche facendo clic su **Informazioni stampante** nel Frame di sinistra.

**Valori:**

<b>Numero di Codice Servizio Dell</b>	Mostra il numero di codice del servizio assistenza.	
<b>Numero di Codice Attività</b>	Mostra il numero dell'etichetta del supporto.	
<b>Numero di Serie Stampante</b>	Mostra il numero di serie della stampante.	
<b>Capacità di memoria</b>	Mostra la capacità di memoria.	
<b>Velocità Processore</b>	Mostra la velocità di elaborazione.	
<b>Livelli di Revisione Stampante</b>	<b>Versione Firmware</b>	Mostra la data di revisione (livello di revisione).
	<b>Versione Firmware di rete</b>	Mostra la data di revisione (livello di revisione).

## Lavoro della Stampante

Il menu **Lavoro della Stampante** contiene informazioni sulla pagina **Lista lavoro** e sulla pagina **Lavori completati**. Queste pagine mostrano i dettagli di stato riguardanti ciascun protocollo o processo di stampa.

### Lista Lavoro

**Funzione:**

Permette di confermare che i processi sono in corso di elaborazione.

Per aggiornare lo schermo, fare clic sul pulsante **Aggiorna**.

**Valori:**

<b>ID</b>	Mostra l'identificativo del processo.
<b>Nome Lavoro</b>	Mostra il nome del file del processo in stampa.
<b>Proprietario</b>	Mostra il nome del proprietario del lavoro.
<b>Nome Host</b>	Mostra il nome del computer host.
<b>Stato di Lavoro</b>	Mostra lo stato del processo in stampa.
<b>Host I/F</b>	Mostra lo stato dell'interfaccia host.
<b>Orario Invio Lavoro</b>	Mostra la data in cui il lavoro di stampa è stato inviato.

### Lavori completati

**Funzione:**

Permette di verificare i processi terminati.

Per aggiornare lo schermo, fare clic sul pulsante **Aggiorna**.

**Valori:**

<b>ID</b>	Mostra l'identificativo del processo.
<b>Nome Lavoro</b>	Mostra il nome del file del processo di stampa terminato.
<b>Proprietario</b>	Mostra il nome del proprietario del lavoro.
<b>Nome Host</b>	Mostra il nome del computer host.
<b>Uscita Risultato</b>	Mostra lo stato dei processi di stampa terminati.
<b>Impressione Numero</b>	Mostra il numero di impressioni.
<b>No. di Fogli</b>	Mostra il numero di pagine del processo.
<b>Host I/F</b>	Mostra lo stato dell'interfaccia host.
<b>Orario Invio Lavoro</b>	Mostra la data in cui il lavoro di stampa è stato inviato.

## Impostazioni Stampante

Usare il menu **Impostazioni Stampante** per visualizzare il rapporto delle impostazioni della stampante e per configurare le impostazioni della stampante.

Le seguenti pagine a scheda sono visualizzate in cima al Frame di destra.

### Rapporto Impostazioni Stampante

La scheda **Rapporto Impostazioni Stampante** include la pagina **Impostazioni menu**.

#### Impostazioni Menu

**Funzione:**

Mostra le attuali impostazioni dei menu del pannello operatore.

**Valori:**

<b>Impostazioni di base</b>	<b>Timer Risparmio Energetico</b>	Mostra il tempo che deve trascorrere dopo che un processo è stato stampato perché la stampante vada in modalità risparmio energia.
	<b>Allarme Errore</b>	Mostra se la stampante faccia suonare un allarme in caso di errore.
	<b>Temporizzazione Lavoro</b>	Mostra il tempo per cui la stampante aspetta la ricezione di ulteriori byte di dati dal computer.
	<b>Lingua Pannello</b>	Mostra la lingua del testo sullo schermo del pannello operatore.
	<b>Stampa Auto Log</b>	Mostra se la stampante tiene automaticamente il registro di stampa.
	<b>ID Stampa</b>	Mostra la posizione dove viene stampato l'identificativo dell'utente.



	<b>Stampa testo</b>	Mostra se i dati PDL, che non sono supportati dalla stampante, sono stampati come testo semplice quando vengono ricevuti dalla stampante.
	<b>Posizione Foglio Banner</b>	Mostra la posizione del foglio di intestazione.
	<b>Cassetto Inserimento Foglio Banner</b>	Mostra il vassoio in cui è caricato il foglio di intestazione.
	<b>Disco RAM</b>	Mostra se viene allocata memoria al file system Disco RAM per le funzioni Protezione Stampa e Immagazzinare Stampa. Questo elemento è disponibile solo con la scheda di memoria opzionale installata
	<b>Sostituisci Cassetto</b>	Mostra se viene usata o meno carta di altre dimensioni quando la carta caricata nel vassoio specificato non corrisponde alla dimensione di carta impostata per il processo attuale.
<b>Impostazioni Parallela</b>	<b>ECP</b>	Mostra la modalità di comunicazione ECP per l'interfaccia parallela.
<b>Impostazioni PCL</b>	<b>Cassetto di Inserimento</b>	Mostra il vassoio di alimentazione.
	<b>Formato Foglio</b>	Mostra le dimensioni di carta predefinite.
	<b>Orientazione</b>	Mostra come il testo e la grafica verranno orientati sulla pagina.
	<b>Stampa Duplex</b>	Mostra se la stampa fronte/retro è predefinita per tutti i processi di stampa. Questo elemento è disponibile solo con l'unità fronte/retro opzionale installata.
	<b>Tipo Carattere</b>	Mostra il font predefinito tra i font registrati della stampante.
	<b>Imposta Symbol</b>	Mostra un set di simboli per il font specificato.
	<b>Dimensioni Carattere</b>	Mostra la dimensione dei font per i font tipografici scalabili.
	<b>Imposta carattere</b>	Mostra la dimensione dei font per i font tipografici scalabili.
	<b>Forma Rigo</b>	Mostra il numero di caratteri per riga.
	<b>Quantità</b>	Mostra il numero di copie che si desidera usare come valore predefinito della stampante.
	<b>Accresci Immagine</b>	Mostra se viene eseguita la funzione di miglioramento delle immagini.
	<b>Hex Dump</b>	Mostra se la funzione Hex Dump sia attivata o disattivata.
	<b>Modalità Bozza</b>	Mostra se la stampa viene eseguita in modalità bozza.
	<b>Terminazione Rigo</b>	Mostra se impostare la terminazione di riga.
	<b>Modalità Colore</b>	Mostra l'impostazione di modalità colore.
<b>Impostazioni di Protezione</b>		Mostra se il pannello operatore è protetto da password.
<b>Impostazione Densità Foglio</b>	<b>Normale 1</b>	Mostra la densità della carta per la carta semplice.
	<b>Etichetta</b>	Mostra la densità della carta per le etichette.
<b>Regolazioni BTR</b>	<b>Normale 1</b>	Mostra la tensione della seconda unità BTR (Bias Transfer Roll) per la carta semplice 1.
	<b>Normale 2</b>	Mostra la tensione della seconda unità BTR per la carta semplice 2.

	<b>Pellicola</b>	Mostra la tensione della seconda unità BTR per i Pellicola.
	<b>Copertine 1</b>	Mostra la tensione della seconda unità BTR per le copertine 1.
	<b>Copertine 2</b>	Mostra la tensione della seconda unità BTR per le copertine 2.
	<b>Etichetta</b>	Mostra la tensione della seconda unità BTR per le etichette.
	<b>Patinato 1</b>	Mostra la tensione della seconda unità BTR per la carta patinata 1.
	<b>Patinato 2</b>	Mostra la tensione della seconda unità BTR per la carta patinata 2.
	<b>Busta</b>	Mostra la tensione della seconda unità BTR per le buste.
<b>Toner non-Dell</b>	<b>Toner non-Dell</b>	Mostra se viene usata una cartuccia di toner rigenerata.
<b>Impostazioni Cassetto</b>	<b>Cassetto 1 Tipo di Foglio</b>	Mostra il tipo di carta caricata nel modulo vassoio opzionale da 250-fogli.
	<b>Cassetto 1 Tipo di Foglio</b>	Mostra il formato di carta caricata nel modulo vassoio opzionale da 250-fogli.
	<b>Cassetto 2 Tipo di Foglio</b>	Mostra il tipo di carta caricata nel modulo vassoio opzionale da 250-fogli o da 500-fogli
	<b>Cassetto 2 Formato Foglio</b>	Mostra il formato di carta caricata nel modulo vassoio opzionale da 250-fogli o da 500-fogli.
	<b>MPF Tipo Foglio</b>	Mostra il tipo di carta caricata nell'alimentatore multiuso.
	<b>MPF Formato Foglio</b>	Mostra le dimensioni della carta caricata nell'alimentatore multiuso.

## Rapporto

### Funzione:

Permette di stampare vari tipi di rapporti ed elenchi.

### Valori:

<b>Impostazioni Stampante</b>	Fare clic sul pulsante <b>Avvia</b> per stampare la pagina Impostazioni Stampante.
<b>Impostazioni Pannello</b>	Fare clic sul pulsante <b>Avvia</b> per stampare la pagina Impostazioni Pannello.
<b>Lista Font PCL</b>	Fare clic sul pulsante <b>Avvia</b> per stampare l'Elenco Tipo Carattere PCL.
<b>Temporizzazione Lavoro</b>	Fare clic sul pulsante <b>Avvia</b> per stampare la pagina Cronologia Processi.
<b>Errore di Log</b>	Fare clic sul pulsante <b>Avvia</b> per stampare la pagina Registro Errori.
<b>File immagazzinati</b>	Fare clic sul pulsante <b>Avvia</b> per stampare la pagina File Memorizzati. Questo elemento è disponibile solo con la scheda di memoria opzionale installata. Disco RAM su ON.

## Impostazioni Stampante

La scheda **Impostazioni Stampante** comprende le pagine **Impostazioni di base**, **Impostazioni Parallela**, **Impostazioni PCL**, **Impostazioni di Protezione**.

## Impostazioni di base

### Funzione:

Permette di configurare le impostazioni di base della stampante.

### Valori:

<b>Timer Risparmio Energetico</b>	Imposta il tempo che deve trascorrere dopo che un processo è stato stampato perché la stampante vada in modalità risparmio energia.
<b>Allarme Errore</b>	Specifica se la stampante faccia suonare un allarme in caso di errore.
<b>Temporizzazione Lavoro</b>	Specifica il tempo per cui la stampante aspetta la ricezione di ulteriori byte di dati dal computer. Se scade questo timeout, il processo di stampa viene annullato.
<b>Lingua Pannello</b>	Imposta la lingua del testo sullo schermo del pannello operatore.
<b>Stampa Auto Log</b>	Specifica se la stampante tiene automaticamente il registro di stampa.
<b>ID Stampa</b>	Specifica la posizione dove viene stampato l'identificativo dell'utente.
<b>Stampa testo</b>	Specifica se i dati PDL, che non sono supportati dalla stampante, debbano essere stampati come testo semplice quando vengono ricevuti dalla stampante.
<b>Posizione Foglio Banner</b>	Specifica la posizione del foglio di intestazione.
<b>Cassetto Inserimento Foglio Banner</b>	Specifica il vassoio in cui è caricato il foglio di intestazione.
<b>Disco RAM</b>	Specifica se viene allocata memoria al file system Disco RAM per le funzioni Protezione Stampa e Immagazzinare Stampa. Questo elemento è disponibile solo con la scheda di memoria opzionale installata.
<b>Sostituisci Cassetto</b>	Specifica se viene usata o meno carta di altre dimensioni quando la carta caricata nel vassoio specificato non corrisponde alla dimensione di carta impostata per il lavoro attuale.

## Impostazioni Parallela

### Funzione:

Permette di configurare l'interfaccia parallela.

### Valori:

<b>ECP</b>	Specifica la modalità di comunicazione ECP per l'interfaccia parallela.
------------	---

## Impostazioni PCL

### Funzione:

Permette di modificare le impostazioni della stampante che influiscono solo su processi che usano il linguaggio di emulazione

PCL.

**Valori:**

<b>Cassetto di Inserimento</b>	Specifica il vassoio di alimentazione.
<b>Formato Foglio</b>	Specifica le dimensioni di carta predefinite.
<b>Orientazione</b>	Specifica come il testo e la grafica verranno orientati sulla pagina.
<b>Stampa Duplex</b>	Imposta la stampa fronte/retro come predefinita per tutti i processi di stampa. Questo elemento è disponibile solo con l'unità fronte/retro opzionale installata.
<b>Tipo Carattere</b>	Specifica il font predefinito tra i font registrati della stampante.
<b>Imposta Symbol</b>	Specifica un set di simboli per il font specificato.
<b>Dimensioni Carattere</b>	Specifica la dimensione dei font per i font tipografici scalabili.
<b>Imposta carattere</b>	Specifica la dimensione dei font per i font tipografici scalabili.
<b>Forma Rigo</b>	Specifica il numero di caratteri per riga.
<b>Quantità</b>	Imposta il numero di copie che si desidera usare come valore predefinito della stampante.
<b>Accresci Immagine</b>	Specifica se viene eseguita la funzione di miglioramento delle immagini.
<b>Hex Dump</b>	Specifica se aiutare ad isolare la fonte di un problema in un processo di stampa. Quando è selezionato Hex Dump, tutti i dati inviati alla stampante vengono stampati in esadecimale e in rappresentazione carattere. I codici di controllo non vengono eseguiti.
<b>Modalità Bozza</b>	Specifica se eseguire la stampa in modalità bozza.
<b>Terminazione Rigo</b>	Imposta la terminazione di riga.
<b>Modalità Colore</b>	Specifica la modalità colore come Colore o Nero. Questa impostazione viene usata quando l'impostazione di modalità di stampa a colori non è specificata per il lavoro di stampa inviato alla stampante.

**Impostazioni di Protezione**

**Funzione:**

Per impostare o cambiare la password per limitare l'accesso ai menu a partire dal pannello operatore. Impostare la password dello **Dell Printer Configuration Web Tool** da **Imposta Password** in Impostazioni Server di stampa.

**Valori:**

<b>Blocca Pannello</b>	Specifica se limitare l'accesso ai menu.
<b>Cambia Password</b>	Imposta una password per limitare l'accesso ai menu.
<b>Reinserisci Password</b>	Digitare nuovamente la password per confermare.

 **NOTA:** Questo menu imposta una password per bloccare il pannello operatore. Quando si modifica la password per lo **Dell Printer Configuration Web Tool**, fare clic su **Imposta password** nel frame di sinistra e impostare la password.

## Manutenzione stampante

La scheda **Manutenzione stampante** comprende le pagine **Impostazione densità foglio**, **Regolazioni BTR**, **Regolazioni registrazione**, **Iniz. NVRAM**, **Libera memoria** e **Personalizza Toner**.

### Impostazione Densità Foglio

#### Funzione:

Specifica la densità della carta.

#### Valori:

<b>Normale 1</b>	<b>Leggero</b>
	<b>Normale</b>
<b>Etichetta</b>	<b>Etichetta 1</b>
	<b>Etichetta 2</b>

### Regolazioni BTR

#### Funzione:

Per specificare la quantità di corrente inviata al rullo di trasferimento.

#### Valori:

<b>Normale 1</b>	Specifica la quantità di corrente inviata al rullo di trasferimento per la carta semplice 1.
<b>Normale 2</b>	Specifica la quantità di corrente inviata al rullo di trasferimento per la carta semplice 2.
<b>Pellicola</b>	Specifica la quantità di corrente inviata al rullo di trasferimento per i lucidi.
<b>Copertine 1</b>	Specifica la quantità di corrente inviata al rullo di trasferimento per le copertine 1.
<b>Copertine 2</b>	Specifica la quantità di corrente inviata al rullo di trasferimento per le copertine 2.
<b>Etichetta</b>	Specifica la quantità di corrente inviata al rullo di trasferimento per le etichette.
<b>Patinato 1</b>	Specifica la quantità di corrente inviata al rullo di trasferimento per la carta patinata 1.
<b>Patinato 2</b>	Specifica la quantità di corrente inviata al rullo di trasferimento per la carta patinata 2.
<b>Busta</b>	Specifica la quantità di corrente inviata al rullo di trasferimento per le buste.

### Iniz. NVRAM

#### Funzione:

Inizializza la memoria NV (non-volatile). Dopo aver eseguito questa funzione e riavviato la stampante, tutti i parametri del menu vengono reimpostati sui valori predefiniti. La memoria NV per le funzioni di rete non può essere inizializzata.

**Valori:**

<b>Inizializza NVRAM e riavvia la stampante.</b>	Fare clic su <b>Avvia</b> per azzerare la NVRAM.
--	--

## Libera Memoria

**Funzione:**

Cancella tutti i file immagazzinati nel Disco RAM come Protezione Stampa e Campione di stampa. Questo elemento è disponibile solo con la scheda di memoria opzionale installata. Disco RAM su ON.

**Valori:**

<b>Libera Memoria</b>	Fare clic su <b>Avvia</b> per cancellare tutti i file memorizzati sul Disco RAM.
-----------------------	--

Toner non-Dell

**Funzione:**

Specifica se si usa una cartuccia di toner rigenerata o meno. Quando questa impostazione è attivata, è possibile usare cartucce di toner fornite da altre ditte.

**Valori:**

<b>Toner non-Dell</b>	Impostazioni di fabbrica prioritarie della cartuccia di toner. Le cartucce di toner non marchiate Dell possono disabilitare alcune funzioni della stampante, riducendone la qualità di stampa, nonché l'affidabilità stessa. Dell consiglia l'uso esclusivo di cartucce di toner Dell per la stampante. Dell non fornisce copertura di garanzia per problemi causati da accessori, ricambi o componenti nono forniti da Dell.
-----------------------	--

## Copia Impostazioni di Stampante

Il menu **Copia impostazioni di stampante** comprende le pagine **Copia impostazioni di stampante** e **Rapporto Impostazioni Stampante Copie**.

### Copia Impostazioni di Stampante

**Funzione:**

Permette di copiare le impostazioni della stampante a una o più stampanti dello stesso modello.

Per copiare le impostazioni su un'altra stampante, specificare l'indirizzo IP e la password della stampante su cui si desiderano copiare nel campo **Indirizzo IP** e nel campo **Password**. Se si lascia vuota la casella di testo **Password**, viene inviata la propria password. Quindi fare clic sul pulsante **Copia le impostazioni sull Host all'indirizzo di sopra..** La copia delle impostazioni è terminata. Il tempo di time-out per la connessione è di 60 secondi. In seguito, è possibile verificare se le impostazioni siano state copiate usando questa pagina. Inoltre è necessario il menu **Copia le impostazioni sull Host all'indirizzo di sopra e riavvia l'apparecchio.** dello **Dell Printer Configuration Web Tool** della stampante di destinazione per verificare se le impostazioni sono effettivamente state copiate o meno.

Se le impostazioni sono state copiate ma la configurazione è diversa, allora sono state copiate solo le impostazioni che risultano uguali. Le impostazioni della stampante vengono copiate su stampanti su fino a 10 indirizzi IP.

## Copia Rapporto Impostazioni Stampante

### Funzione:

Per verificare gli storici di copia dopo aver acceso la stampante.

## Impostazioni del Server di Stampante

Usare il menu **Impostazioni del server di stampante** per impostare il tipo di interfaccia stampante e le condizioni necessarie per la comunicazione.

Le seguenti pagine a scheda sono visualizzate in cima al Frame di destra.

## Rapporti del Server di Stampante

La scheda **Rapporti del Server di Stampante** include le pagine **Pagina di Configurazione del Server di Stampante**, e **Pagina di Configurazione Segnalazione E-Mail**.

### Pagina di Configurazione del Server di Stampante

#### Funzione:

Permette di verificare le attuali impostazioni del protocollo TCP/IP e delle porte di stampa. Su questa pagina è possibile solo visualizzare le impostazioni corrispondenti alle voci. Se si desidera modificare le impostazioni, andare alle pagine della scheda **Impostazioni del Server di Stampante**.

#### Valori:

<b>Ethernet</b>	<b>Impostazioni Ethernet</b>	Mostra le attuali informazioni sulla velocità di trasmissione Ethernet e le impostazioni duplex.
	<b>Impostazioni Correnti Ethernet</b>	Mostra le attuali impostazione Ethernet.
	<b>Indirizzo MAC</b>	Mostra l'indirizzo MAC della stampante.
<b>Impostazioni TCP/IP</b>	<b>Nome Host</b>	Mostra il nome dell'host.
	<b>Modalità Indirizzo IP</b>	Mostra le impostazioni dell'indirizzo IP.
	<b>Indirizzo IP</b>	Mostra l'indirizzo IP della stampante.
	<b>Mask di sottorete</b>	Visualizza la mask di subnet.
	<b>Indirizzo Gateway</b>	Visualizza l'indirizzo del gateway.
<b>DNS</b>	<b>Indirizzo Corrente Server DNS</b>	Mostra l'indirizzo del server DNS.
<b>LPD</b>	<b>Stato Porta</b>	Mostra lo stato della porta.
	<b>Temporizzazione</b>	Mostra il tempo di timeout di connessione.

	Collegamento	
Porta9100	Stato Porta	Mostra lo stato della porta.
	Numero Porta	Mostra il numero della porta.
	Temporizzazione Collegamento	Mostra il tempo di timeout di connessione.
HTTP	Stato Porta	Mostra lo stato della porta.
	Numero Porta	Mostra il numero della porta.
	Collegamenti Simultanei	Mostra il numero di collegamenti ricevuti simultaneamente dal client.
	Temporizzazione Collegamento	Mostra il tempo di timeout di connessione.
FTP	Stato Porta	Mostra lo stato della porta.
	Temporizzazione Collegamento	Mostra il tempo di timeout di connessione.
Agente SNMP	Stato Porta	Mostra lo stato della porta.
	Notifica Trap (IP)	Mostra lo stato della funzione <b>Notifica Trap (IP)</b> e l'indirizzo IP.
	Autentica Trap Errore	Mostra lo stato della funzione <b>Autentica Trap Errore</b> .
Filtro IP	Lista di Accesso	Mostra l'elenco di indirizzi IP a cui è permesso o negato l'accesso alla stampante.

## Pagina di Configurazione Segnalazione E-Mail

### Funzione:

Permette di verificare le impostazioni attuali di SMTP/POP utilizzate per la funzione e-mail e la funzione Segnalazione E-Mail. Su questa pagina è possibile solo visualizzare le impostazioni corrispondenti alle voci. Se si desidera modificare le impostazioni, andare alle pagine della scheda **Impostazioni del server di stampante**.

### Valori:

<b>Stato Porta</b>		Mostra lo stato della porta.
<b>Gateway SMTP Primario</b>		Mostra il gateway SMTP primario.
<b>Replica Indirizzo</b>		Mostra l'indirizzo IP dei server collegati con protocollo SMTP quando ci sono dati in arrivo.
<b>Collegamento Server SMTP</b>		Mostra lo stato della connessione al server SMTP.
<b>Lista E-Mail 1</b>		Mostra gli indirizzi e-mail accettabili per la funzione Segnalazione E-Mail specificati in Lista E-Mail 1.
<b>Lista E-Mail 2</b>		Mostra gli indirizzi e-mail accettabili per la funzione Segnalazione E-Mail specificati in Lista E-Mail 2.
<b>Seleziona Allarme per Lista 1</b>	<b>Fornitura Allarmi</b>	Mostra lo stato e se si è scelto di ricevere gli avvisi e-mail per i materiali di consumo.
	<b>Allarme Gestione Fogli</b>	Mostra lo stato e se si è scelto di ricevere gli avvisi e-mail per la gestione della carta.



	<b>Chiamare Servizio</b>	Mostra lo stato e se si è scelto di ricevere gli avvisi e-mail per le chiamate all'assistenza.
<b>Seleziona Allarme per Lista 2</b>	<b>Fornitura Allarmi</b>	Mostra lo stato e se si è scelto di ricevere gli avvisi e-mail per i materiali di consumo.
	<b>Allarme Gestione Fogli</b>	Mostra lo stato e se si è scelto di ricevere gli avvisi e-mail per la gestione della carta.
	<b>Chiamare Servizio</b>	Mostra lo stato e se si è scelto di ricevere gli avvisi e-mail per le chiamate all'assistenza.

## Impostazioni del Server di Stampante

La scheda **Impostazioni del Server di Stampante** comprende le finestre **Informazioni di base**, **Impostazioni Porta**, **TCP/IP**, **Segnalazione E-Mail**, e **SNMP**.

### Informazioni di base

#### Funzione:

Permette di configurare le informazioni di base della stampante.

#### Valori:

<b>Impostazioni di Sistema</b>	<b>Nome di Stampante</b>		Specifica il nome della stampante, fino a 31 caratteri alfanumerici.
	<b>Localione</b>		Specifica la localione della stampante, fino a 63 caratteri alfanumerici.
	<b>Contatti</b>		Specifica il nome di contatto, il numero e qualsiasi altra informazione sull'amministratore di stampante e il centro assistenza fino a 63 caratteri alfanumerici.
	<b>Indirizzo E-Mail Administrator</b>		Specifica l'indirizzo a cui contattare l'amministratore della stampante e il centro assistenza fino a 63 caratteri alfanumerici.
	<b>Numero di Codice Attività</b>		Specifica il numero dell'etichetta del supporto.
<b>Impostazioni EWS</b>	<b>Aggiornamento Automatico</b>	<b>Si</b>	Aggiorna automaticamente i contenuti delle pagine di visualizzazione di stato.
		<b>No</b>	Non aggiorna automaticamente le pagine di visualizzazione di stato.
	<b>Intervallo di Aggiornamento Automatico</b>		Imposta l'intervallo di tempo per l'aggiornamento automatico dei contenuti delle pagine di visualizzazione di stato da 15 a 600 secondi.



**NOTA:** La funzione di aggiornamento automatico ha effetto sui contenuti del Frame superiore, della pagina **Stato stampante**, della pagina **Lista lavori**, e della pagina **Lavori completati**.


### Impostazioni Porta

#### Funzione:

Permette di specificare se abilitare o disabilitare porte di stampa e funzioni del protocollo di gestione.

#### Valori:

Ethernet	Impostazioni Ethernet	Automatico	Riconosce automaticamente la velocità di trasmissione e le impostazioni duplex Ethernet.
		10BASE-T Half-Duplex	Seleziona 10Base-T Half-Duplex come valore di base.
		10BASE-T Full-Duplex	Seleziona 10Base-T Full-Duplex come valore di base.
		100BASE-TX Half-Duplex	Seleziona 100Base-T Half-Duplex come valore di base.
		100BASE-TX Full-Duplex	Seleziona 100Base-T Full-Duplex come valore di base.
	Impostazioni Correnti Ethernet	Mostra le attuali impostazioni Ethernet.	
	Indirizzo MAC	Mostra l'indirizzo MAC della stampante.	
Impostazioni Porta	LPD	Spuntare la casella di controllo per abilitare LPD.	
	Porta9100	Spuntare la casella di controllo per abilitare Porta9100.	
	FTP	Spuntare la casella di controllo per abilitare la porta FTP.	
	Segnalazione E-Mail	Spuntare la casella di controllo per abilitare la funzione <b>Segnalazione E-Mail</b> .	
	Agente SNMP	Spuntare la casella di controllo per abilitare SNMP. È inoltre possibile specificare il protocollo di trasferimento da usare. UDP possono essere selezionati come protocolli di trasferimento.	

 **NOTA:** Le impostazioni alla voce **Impostazioni porta** saranno operative solo dopo il riavvio della stampante. Quando vengono modificate o impostate queste voci, fare clic sul pulsante **Invia la Dispositivo riavvio per applicare le nuove Impostazioni** per applicare le nuove impostazioni.

## TCP/IP

### Funzione:

Permette di configurare l'indirizzo IP, la mask di subnet e l'indirizzo di gateway della stampante.

### Valori:

Impostazioni TCP/IP	Nome Host		Specifica il nome dell'host fino a 15 caratteri alfanumerici. Rimarrà valido il nome predefinito se non viene immesso alcun nome.
	Modalità Indirizzo IP	AutoIP	Imposta automaticamente l'indirizzo IP.
		DHCP	Usa DHCP per impostare l'indirizzo IP.
		BOOTP	Usa BOOTP per impostare l'indirizzo IP.
		RARP	Usa RARP per impostare l'indirizzo IP.
		Impostazione manuale	Abilita l'indirizzo IP impostato in <b>Indirizzo IP</b> .

	<b>Indirizzo IP</b>	Imposta l'indirizzo IP assegnato alla stampante nel formato <i>nnn.nnn.nnn.nnn</i> . Ogni sezione di <i>nnn.nnn.nnn.nnn</i> è un valore tra 0 e 254. Notare che i valori 127 e da 224 a 254 non sono validi come prime tre cifre.
	<b>Mask di sottorete</b>	Imposta la mask di subnet in formato <i>nnn.nnn.nnn.nnn</i> . Ogni sezione di <i>nnn.nnn.nnn.nnn</i> è un valore tra 0 e 255. Notare che 255.255.255.255 non è valido.
	<b>Indirizzo Gateway</b>	Imposta l'indirizzo del gateway in formato <i>nnn.nnn.nnn.nnn</i> . Ogni sezione di <i>nnn.nnn.nnn.nnn</i> è un valore tra 0 e 254. Notare che i valori 127 e da 224 a 254 non sono validi come prime tre cifre.
<b>DNS</b>	<b>Modalità DNS</b>	Spuntare la casella di controllo per ricevere automaticamente l'indirizzo del server DNS dal server DHCP.
	<b>Indiriz Server DNS</b>	Imposta l'indirizzo del server DNS.
<b>LPD</b>	<b>Temporizzazione Collegamento</b>	Imposta il tempo di timeout di connessione da 1 a 1000 secondi.
	<b>Filtro IP.</b>	Per regolare le impostazioni Filtro IP, fare clic su <b>Filtro IP</b> . Verrà visualizzata la pagina " <a href="#">Filtro IP</a> ".
<b>Porta9100</b>	<b>Numero Porta</b>	Imposta il numero della porta da 9000 a 9999.
	<b>Temporizzazione Collegamento</b>	Imposta il tempo di timeout di connessione da 1 a 1000 secondi.
	<b>Filtro IP</b>	Per regolare le impostazioni Filtro IP, fare clic su <b>Filtro IP</b> . Verrà visualizzata la pagina " <a href="#">Filtro IP</a> ".
<b>HTTP</b>	<b>Numero Porta</b>	Imposta il numero della porta a 80 o da 9000 a 9999.
	<b>Collegamenti Simultanei</b>	Mostra il numero massimo di collegamenti ricevuti simultaneamente dal client.
	<b>Temporizzazione Collegamento</b>	Imposta il tempo di timeout di connessione da 1 a 255 secondi.
<b>FTP</b>	<b>Password</b>	Imposta se abilitare o disabilitare la password. Permette inoltre di specificare il valore della password fino a sette caratteri.
	<b>Temporizzazione Collegamento</b>	Imposta il tempo di timeout di connessione da 1 a 1000 secondi.

## Segnalazione E-Mail

### Funzione:

Permette di configurare impostazioni dettagliate per Segnalazione E-Mail. Questa pagina può essere visualizzata anche facendo clic su **Segnalazione E-Mail** nel Frame di sinistra.

### Valori:

<b>Gateway SMTP Primario</b>	Imposta il gateway SMTP primario.
<b>Replica Indirizzo</b>	Imposta l'indirizzo IP del server in ingresso connesso con protocollo SMTP.
<b>Collegamento Server SMTP</b>	Mostra lo stato della connessione al server SMTP.
<b>Lista E-Mail 1</b>	Imposta gli indirizzi e-mail accettabili per la funzione Segnalazione E-Mail fino a 255 caratteri alfanumerici.

<b>Lista E-Mail 2</b>		Imposta gli indirizzi e-mail accettabili per la funzione Segnalazione E-Mail fino a 255 caratteri alfanumerici.
<b>Seleziona Allarme per Lista 1</b>	<b>Fornitura Allarmi</b>	Spuntare la casella di controllo per ricevere gli avvisi e-mail per i materiali di consumo.
	<b>Allarme Gestione Fogli</b>	Spuntare la casella di controllo per ricevere gli avvisi e-mail per la gestione carta.
	<b>Chiamare Servizio</b>	Spuntare la casella di controllo per ricevere gli avvisi e-mail per le chiamate all'assistenza.
<b>Seleziona Allarme per Lista 2</b>	<b>Fornitura Allarmi</b>	Spuntare la casella di controllo per ricevere gli avvisi e-mail per i materiali di consumo.
	<b>Allarme Gestione Fogli</b>	Spuntare la casella di controllo per ricevere gli avvisi e-mail per la gestione carta.
	<b>Chiamare Servizio</b>	Spuntare la casella di controllo per ricevere gli avvisi e-mail per le chiamate all'assistenza.

## SNMP

### Funzione:

Permette di configurare impostazioni dettagliate per SNMP.

### Valori:

<b>Nome Comunità (sola lettura) *1</b>	Specifica il nome di comunità per accedere (in sola lettura) ai dati fino a 31 caratteri alfanumerici. Verranno mantenute valide le impostazioni originali se non viene immesso alcun dato. I caratteri immessi come nome di comunità nell'impostazione precedente non verranno visualizzati a schermo. La Comunità Leggere/Scrivere predefinita è Private.
<b>Nome Comunità (Lettura/Scrittura) *1</b>	Specifica il nome di comunità per accedere (in lettura e scrittura) ai dati fino a 31 caratteri alfanumerici. Verranno mantenute valide le impostazioni originali se non viene immesso alcun dato. I caratteri immessi come nome di comunità nell'impostazione precedente non verranno visualizzati a schermo. La Comunità Lettura/Scrittura predefinita è Public.
<b>Nome Comunità (Trap) *1</b>	Specifica il nome di comunità per la funzione trap fino a 31 caratteri alfanumerici. Verranno mantenute valide le impostazioni originali se non viene immesso alcun dato. I caratteri immessi come Nome Comunità (Trap) nell'impostazione precedente non verranno visualizzati a schermo. La Comunità Trap predefinita è " " (VUOTO).
<b>Notifica Trap (IP)</b>	Spuntare la casella di controllo per ricevere un avviso quando si attiva il controllo d'errore. In tal caso, specificare l'indirizzo e socket IP in formato <i>nnn.nnn.nnn.nnn:mmmmm</i> . Ogni sezione di <i>nnn.nnn.nnn.nnn</i> è un valore tra 0 e 255. Notare che i valori 127 e da 224 a 254 non sono validi come prime tre cifre. Il socket IP <i>mmmmm</i> è un valore tra 0 e 65535.
<b>Autentica Trap Errore</b>	Spuntare la casella di controllo per ricevere un avviso per l'Autentica Trap Errore.

\*1 Il valore predefinito di ciascuna voce può essere modificato utilizzando lo Dell Printer Configuration Web Tool.

## Filtro IP

### Funzione:

Permette di configurare impostazioni dettagliate per il filtro IP usato con LPD e Porta9100. Si può accedere a questa pagina dalle impostazioni LPD e Porta9100 sulla pagina TCP/IP.

## Valori:

<b>Indirizzo</b>	Imposta l'indirizzo nel campo indirizzo. Inserire un valore numerico compreso fra 0 e 255 in ciascun campo di "aaa.bbb.ccc.ddd." Non utilizzare i valori 127 e da 224 a 254 per "aaa."	
<b>Indirizzo Mask</b>	Imposta l'Indirizzo Mask nel campo Mask. Immettere un valore numerico tra 0 e 255 in ciascun campo.	
<b>Modalità Attiva</b>	<b>Permesso</b>	Permette di stampare dall'indirizzo di rete specificato.
	<b>Disabilitato</b>	Disabilita la funzione Filtro IP per l'indirizzo IP specificato.
	<b>Rigetta</b>	Impedisce di stampare dall'indirizzo di rete specificato.

Quando si effettuano le impostazioni del filtro, inserire l'indirizzo IP del Filtro IP nel campo **Indirizzo** e la Mask Subnet nel campo **Indirizzo Mask**. Immettere un valore numerico tra 0 e 255 in ciascun campo. "\*" è all'apice del valore attuale.

## Procedura d'impostazione

È possibile impostare un numero massimo di cinque elementi, mentre il primo di essi avrà la priorità sugli altri. Inserire per primo l'indirizzo più breve, prima di procedere all'inserimento degli indirizzi più lunghi, in caso d'impostazione di più filtri.

La presente sezione spiega la modalità di funzionamento del **Filtro IP**.

### Procedura Filtro IP

- Abilitazione stampa da utente specificato

Quella successiva descrive la procedura per abilitare la stampa esclusivamente dall'indirizzo IP "192.168.100.10".

#### Procedure:

1. Fare clic sulla prima colonna della **Lista di accesso** riga **1**.
2. Inserire "192.168.100.10" nel campo **Indirizzo** e "255.255.255.255" nel campo **Indirizzo Mask**.
3. Selezione **Permesso**.
4. Fare clic su **Applicare Nuove Impostazioni**.

- Disabilitazione stampa da utente specificato

Quella successiva descrive la procedura per disabilitare la stampa esclusivamente dall'indirizzo IP "192.168.100.10".

#### Procedure:

1. Fare clic sulla prima colonna della **Lista di accesso** riga **1**.
2. Inserire "192.168.100.10" nel campo **Indirizzo** e "255.255.255.255" nel campo **Indirizzo Mask**.
3. Selezionare **Rigetta**.
4. Fare clic sulla prima colonna della **Lista di accesso** riga **2**.
5. Inserire "0.0.0.0" nel campo **Indirizzo** e "0.0.0.0" nel campo **Indirizzo Mask**.
6. Selezionare **Permesso**.

7. Fare clic su **Applicare Nuove Impostazioni**.

- Abilitazione e Disabilitazione della stampa da Indirizzi di rete

È possibile abilitare la stampante dall'indirizzo di rete "192.168" e disabilitare la stampa

dall'indirizzo di rete "192.168.200". Tuttavia, l'esempio di cui sotto descrive la modalità di abilitazione della stampa dall'indirizzo IP "192.168.200.10".

#### Procedure:

1. Fare clic sulla prima colonna della **Lista di accesso** riga **1**.
2. Inserire "192.168.200.10" nel campo **Indirizzo** e "255.255.255.255" nel campo **Indirizzo Mask**.
3. Selezionare **Permesso**.
4. Fare clic sulla prima colonna della **Lista di accesso** riga **2**.
5. Inserire "192.168.200.10" nel campo **Indirizzo** e "255.255.255.0" nel campo **Indirizzo Mask**.
6. Selezionare **Rigetta**.
7. Fare clic sulla prima colonna della **Lista di accesso** riga **3**.
8. Inserire "192.168.0.0" nel campo **Indirizzo** e "255.255.0.0" nel campo **Indirizzo Mask**.
9. Selezionare **Permesso**.
10. Fare clic su **Applicare Nuove Impostazioni**.

## Altre Funzioni

La scheda **Altre funzioni** include la pagina **Imposta Password** e la pagina **Resetta il server di stampante**.

### Imposta Password

#### Funzione:

Permette di impostare una password richiesta per accedere ai parametri di configurazione della stampante dallo **Dell Printer Configuration Web Tool**. Impostare la password del pannello operatore da **Impostazioni di Protezione** in **Impostazioni Stampante**. Questa pagina può inoltre essere visualizzata facendo clic su **Imposta Password** nel Frame di sinistra.

#### Valori:

<b>Password Administrator</b>	Specifica la password fino a 8 caratteri alfanumerici. La password verrà visualizzata come una serie di asterischi (*) quando viene digitata.
<b>Conferma Password Administrator</b>	

### Resetta il Server di Stampante

#### Funzione:

Permette di azzerare la NVRAM e riavviare la stampante.

Inizializzare la NVRAM della stampante da **Iniz. NVRAM** in **Impostazioni Stampante**.

**Valori:**

<b>Inizializzare NIC NVRAM e riavviare la stampante</b>	Fare clic sul pulsante <b>Avvia</b> per azzerare la Memoria NV. Le impostazioni di rete torneranno ai valori predefiniti di fabbrica e verranno riavviate le funzioni di rete.
<b>Riavviare Stampante</b>	Fare clic sul pulsante <b>Avvia</b> per riavviare la stampante.

## Impostazioni Cassetto

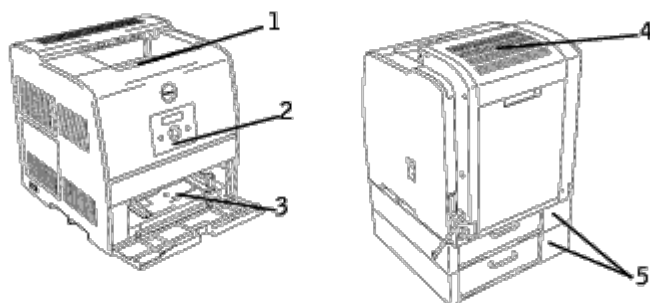
Usare il menu **Impostazioni Cassetto** per impostare tipo e dimensioni dei supporti di stampa per ciascun rispettivo vassoio.


**Valori:**


<b>Cassetto 1 Tipo di Foglio</b>	Mostra il tipo di carta caricata nel modulo vassoio opzionale da 250-fogli.
<b>Cassetto 1 Formato Foglio</b>	Mostra il formato di carta caricata nel modulo vassoio opzionale da 250-fogli.
<b>Cassetto 2 Tipo di Foglio</b>	Mostra il tipo di carta caricata nel modulo vassoio opzionale da 250-fogli o da 500-fogli.
<b>Cassetto 2 Formato Foglio</b>	Mostra il formato di carta caricata nel modulo vassoio opzionale da 250-fogli o da 500-fogli.
<b>MPF Tipo Foglio</b>	Imposta il tipo di carta caricata nell'alimentatore multiuso.
<b>MPF Formato Foglio</b>	Imposta le dimensioni della carta caricata nell'alimentatore multiuso.

# Informazioni sulla stampante

Le figure riportate di seguito mostrano la stampante Dell Laser Printer 3000cn standard completa di unità opzionale e di modulo vassoio opzionale da 250-fogli o da 500-fogli.



Stampante standard		Stampante con opzioni	
1	Cassetto Uscita Centrale	5	Modulo fronte/retro opzionale
2	Pannello operatore	6	Modulo vassoio opzionale da 250-fogli (Cassetto A4/Letter) Modulo vassoio opzionale da 250-fogli (Cassetto Legal) Modulo vassoio opzionale da 500-fogli   <b>NOTA:</b> La stampante può essere equipaggiata con un numero massimo di due vassoi. È possibile abbinare il Modulo vassoio opzionale da 250-fogli ad un Modulo vassoio opzionale da 250-fogli o, in alternativa, il Modulo vassoio opzionale da 250-fogli al Modulo vassoio opzionale da 500-fogli.
3	Alimentatore multiuso		

 **NOTA:** Quando si utilizza una stampante con l'alimentatore multiuso aperto, occorre evitare di esporre la stampante alla luce diretta del sole. In caso contrario, potrebbe verificarsi un malfunzionamento o un'immagine su schermo anomala.



# Installazione delle cartucce a tamburo e di toner

- [Installazione della cartuccia di toner](#)
- [Installazione della cartuccia a tamburo](#)

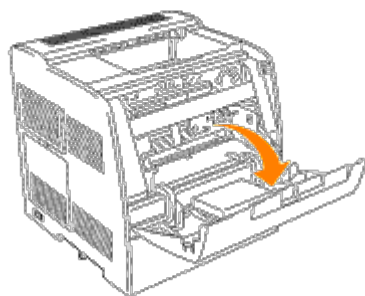
**⚠ ATTENZIONE:** Prima di eseguire una delle procedure riportate di seguito, attenersi alle norme di sicurezza contenute nel *Manuale dell'utente*.

---

## Installazione della cartuccia di toner

Installare o sostituire la cartuccia di toner a stampante accesa (se la stampante non è accesa, il carrello delle cartucce non funzionerà).

1. Una volta confermato il messaggio *Inserire Toner giallo (G)*, aprire lo sportello frontale.

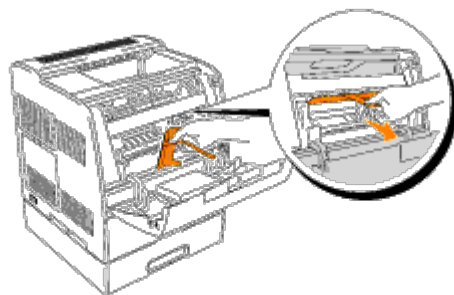


2. Afferrare il nastro sulla protezione e tirarlo in avanti per togliere la protezione da ogni portacartucce.

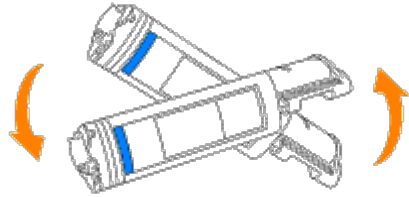
**✏ NOTA:** E' necessario rimuovere la protezione solo la prima volta che si installa il toner.

**✏ NOTA:** Gettare in modo idoneo la protezione una volta rimossa.

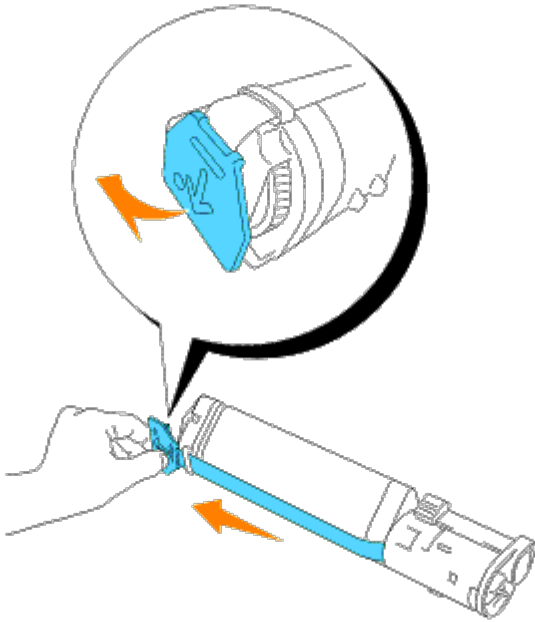
**✏ NOTA:** La protezione è installata su ogni alloggiamento per le cartucce di toner.



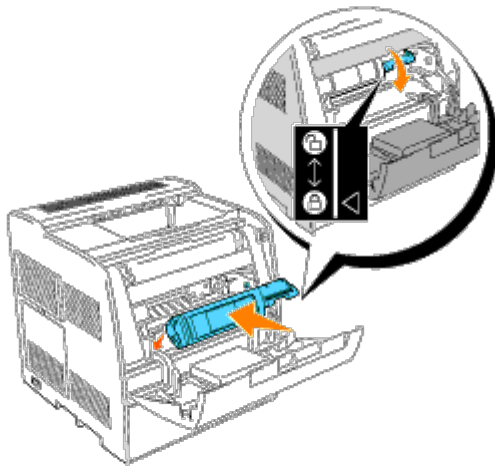
3. Sincerarsi che il colore della cartuccia di toner corrisponda all'alloggiamento nel portacartucce. L'ordine è G, M, C, N. Scuotere delicatamente la cartuccia per distribuire il toner uniformemente.




4. Sollevare la scheda di 90 gradi, quindi rimuovere il sigillo del toner, mantenendolo in posizione parallela rispetto alla cartuccia di toner stessa.

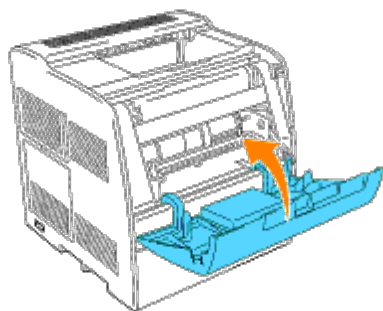


5. Per inserire le cartucce di toner, allineare le frecce sulla cartuccia con le frecce corrispondenti sulla stampante. Inserire la cartuccia finché non scatta in posizione e quindi abbassare la leva manuale per bloccare la cartuccia in posizione.



6. Chiudere lo sportello frontale.

 **NOTA:** Sincerarsi che la cartuccia di toner sia installata correttamente. Altrimenti, lo sportello anteriore non si chiuderà del tutto.

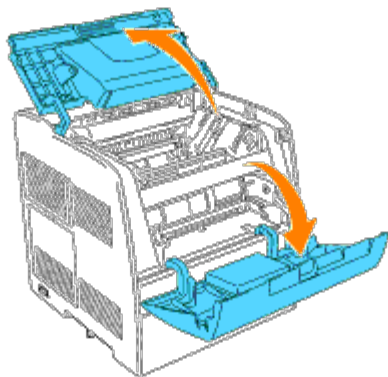


7. Il portacartucce ruota fino all'alloggiamento vuoto successivo. Quando sul display compare il colore della cartuccia appena inserita, seguito dal messaggio *Inserire*, inserire la cartuccia di toner successiva.
8. Ripetere i passaggi da 1 a 7 per inserire le restanti cartucce.

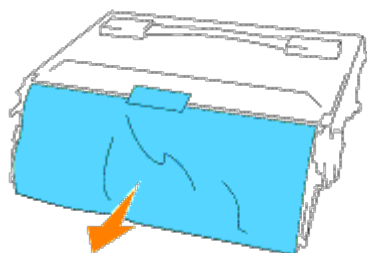
---

## Installazione della cartuccia a tamburo

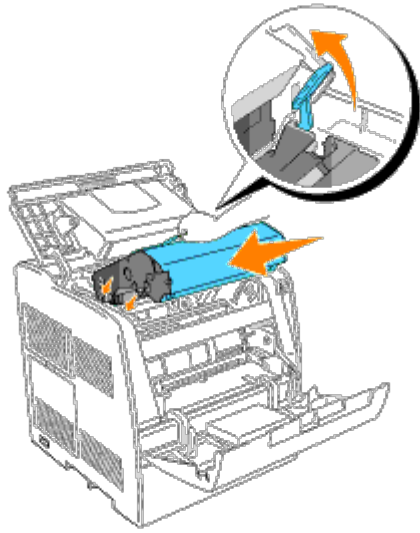
1. Una volta visualizzato il messaggio *Inserire Cartuccia a tamburo* oppure, *Inserire Cart. a tamburo* aprire lo sportello frontale, quindi sollevare e spingere indietro lo sportello superiore.



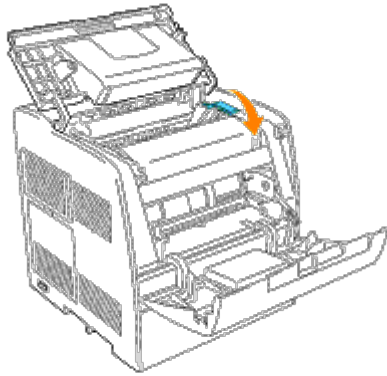
2. Togliere la carta protettiva dalla cartuccia a tamburo.



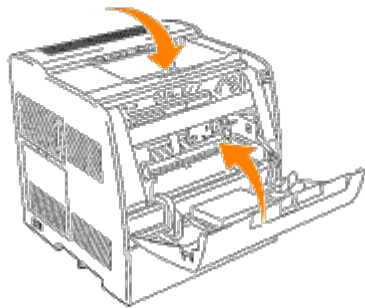
3. Per inserire la cartuccia a tamburo, spingere verso l'alto la leva sul lato destro della stampante. Con la leva in posizione sollevata, tenere la cartuccia a tamburo per la maniglia, allineare le frecce sulla cartuccia a tamburo con le frecce corrispondenti sulla stampante e inserire la cartuccia fino a farla scattare in posizione.




4. Abbassare la leva sulla destra per bloccare in posizione la cartuccia a tamburo.



5. Chiudere lo sportello superiore, quindi lo sportello anteriore.



 **NOTA:** Una volta installata la cartuccia a tamburo, la stampante provvede alla regolazione per un intervallo di due minuti. Non spegnere la stampante durante questo intervallo.

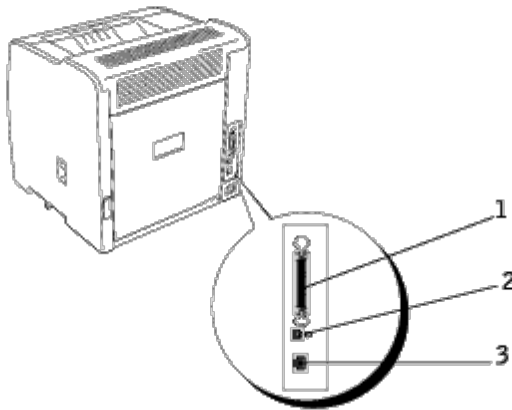
# Come collegare la stampante



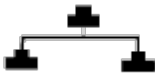
- [Selezione del cavo appropriato](#)
- [Collegamento della stampante a livello locale](#)
- [Collegamento della stampante alla rete](#)

## Selezione del cavo appropriato

Il cavo di connessione della Dell Laser Printer 3000cn deve rispondere ai seguenti requisiti:

Connessione	Certificazione del cavo
Parallela	Parallel IEEE 1284
USB	USB 2.0
Ethernet 10/100Base-TX	CAT-5E



1	Porta parallela	 (Lato computer)      (Lato stampante)
2	Porta USB	
3	Porta Ethernet	

# Collegamento della stampante a livello locale

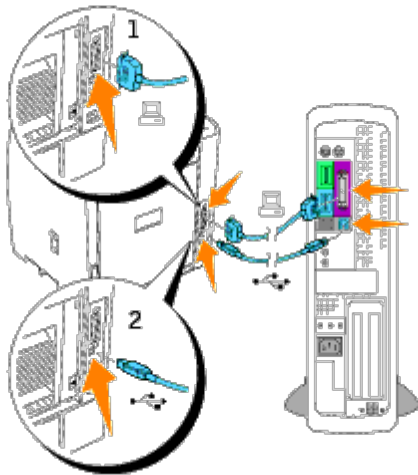
Una stampante locale è una stampante collegata al computer con un cavo USB o parallelo. Se la stampante è collegata a una rete anziché al computer, ignorare le procedure descritte in questa sezione e andare alla sezione "[Collegamento della stampante alla rete.](#)"

I sistemi operativi Microsoft® Windows® 98 SE, Windows Me, Windows 2000, Windows XP, e Windows Server 2003 supportano collegamenti USB.

Per verificare se il sistema operativo in uso supporta tale connessione, consultare la relativa documentazione.

Per collegare la stampante al computer:

1. Verificare che la stampante, il computer e tutti gli altri dispositivi collegati siano spenti e scollegati.
2. Collegare la stampante al computer mediante un cavo USB o parallelo.



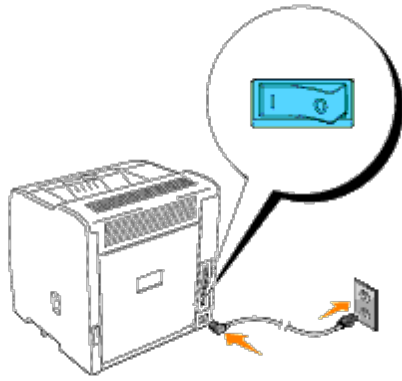
1	Porta parallela
2	Porta USB

La porta USB richiede l'uso di un cavo USB. La porta parallela richiede l'uso di un cavo parallelo. Accertarsi di accoppiare il cavo USB alla porta USB della propria stampante o il cavo parallelo con la porta parallela della propria stampante.

Collegare l'altra estremità del cavo a una porta USB o parallela sul retro del computer. Per il cavo USB, non collegarlo alla porta USB riservata alla tastiera.

## Accendere la stampante

1. Collegare un capo del cavo di alimentazione della stampante alla presa sul retro della stampante e l'altro capo in una presa di corrente con messa a terra.



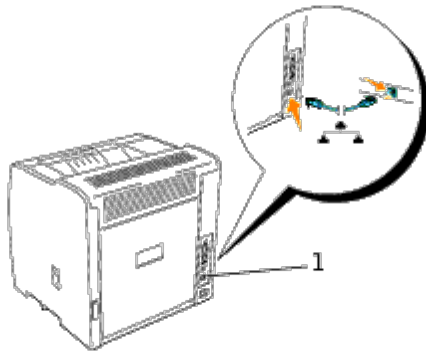
2. Accendere il computer e la stampante.

---

## Collegamento della stampante alla rete

Per collegare la stampante alla rete:

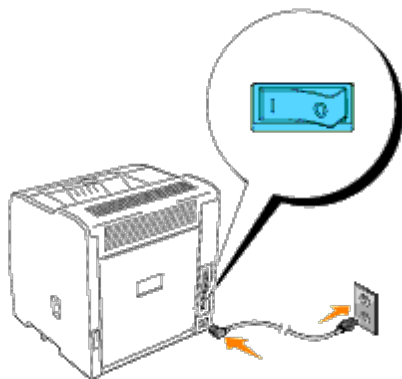
1. Verificare che la stampante, il computer e tutti gli altri dispositivi collegati siano spenti e scollegati.
2. Inserire un'estremità di un cavo di rete standard categoria 5 in un connettore o hub LAN e l'altra estremità nella porta Ethernet sul retro della stampante. La stampante si adatta automaticamente alla velocità della rete.



1	Porta Ethernet
---	----------------

## Accendere la stampante

1. Collegare un capo del cavo di alimentazione della stampante alla presa sul retro della stampante e l'altro capo in una presa di corrente con messa a terra.



2. Accendere il computer e la stampante.

## Stampa e controllo della pagina delle impostazioni dei menu

Stampare una pagina Impostazioni della stampante per verificare il collegamento di rete. Questa pagina contiene inoltre informazioni importanti che permettono di configurare la stampa di rete.

1. Premere **Menu**.
2. Premere ▼ finché non viene visualizzato *Configura*, quindi premere ► o ⏴.
3. Premere ▼ finché non viene visualizzato *Rapporto*, quindi premere ► o ⏴.
4. Verrà visualizzato *Impost. Stampante*. Premere ⏴.


Verrà stampata la pagina Impostazioni stampante.


5. Se l'IP visualizzato è diverso da 0.0.0.0 (l'impostazione predefinita di fabbrica) o 169.254.xx.xx, la stampante ha un indirizzo IP assegnato e memorizzato. Andare a "[Verifica delle impostazioni IP](#)."

## Assegnazione di un indirizzo IP

Un indirizzo IP è un numero univoco formato da quattro sezioni delimitate da un punto che può includere fino a tre cifre in ciascuna sezione, come ad esempio 111.222.33.44.

Assegnare un indirizzo IP già in uso può generare problemi di prestazioni di rete.

 **NOTA:** L'assegnazione di un indirizzo IP è considerata una funzione avanzata e di norma viene eseguita da un amministratore di sistema.

 **NOTA:** Non continuare questa procedura fino a quando non si possiedono i seguenti indirizzi:

- IP Address
- Subnet Mask Address
- Gateway Address

Per maggiori informazioni sull'utilizzo del pannello operatore, si veda "[Pannello operatore](#)."

1. Accendere la stampante.

Verrà visualizzato il messaggio *Stampa pronta*.

2. Premere **Menu**.



3. Premere ▼ finché non viene visualizzato **Configura**, quindi premere ► o ⏴ .
4. Premere ▼ finché non viene visualizzato **Rete**, quindi premere ► o ⏴ .
5. Premere ▼ finché non viene visualizzato **TCP/IP**, quindi premere ⏴ o ► .
6. Premere ▼ finché non viene visualizzato **Imp.ind.zzo IP**, quindi premere ► o ⏴ .
7. Premere ▼ finché non viene visualizzato **Pannello**, quindi premere ⏴ .
8. Premere ⏴ .
9. Premere ▼ finché non viene visualizzato **Indirizzo IP**, quindi premere ► o ⏴ .
10. Il cursore sarà posizionato sulla prima cifra dell'indirizzo IP. Premere ▲ ▼ per immettere i numeri dell'indirizzo IP.
11. Premere ► .

Il cursore si sposterà alla cifra successiva.

12. Ripetere i passi 10 e 11 per immettere tutte le cifre dell'indirizzo IP, quindi premere ⏴ .
13. Premere ⏴ .
14. Premere ▼ finché non viene visualizzato **Masc. sottorete**, quindi premere ► o ⏴ .
15. Ripetere i passi 10 e 11 per impostare **Masc. sottorete**, quindi premere ⏴ .
16. Premere ⏴ .
17. Premere ▼ finché non viene visualizzato **Indiriz.Gateway**, quindi premere ► o ⏴ .
18. Ripetere i passi 10 e 11 per impostare l' **Indiriz.Gateway**, quindi premere ⏴ .
19. Spegner e riaccendere la stampante.

L'indirizzo IP verrà assegnato alla stampante. Si può verificare l'impostazione aprendo il browser di web su qualsiasi computer in rete e digitando l'indirizzo IP nella riga della URL. Se l'indirizzo IP è impostato correttamente, sul Browser verrà visualizzato lo **Dell Printer Configuration Web Tool**.

È inoltre possibile assegnare l'indirizzo IP alla stampante quando si installano i driver della stampante con il programma di installazione. Quando si usa la funzione **Installazione rete**, e **Imp.ind.zzo IP** è impostato su **IP Automatico** sul menu del pannello operatore, è possibile impostare l'indirizzo IP da 0.0.0.0 all'indirizzo IP desiderato sulla schermata di selezione stampante.

## Verifica delle impostazioni IP

1. Stampare un'altra pagina Impostazioni Stampante.
2. Controllare nella sezione **TCP/IP** della pagina delle impostazioni della stampante che l'indirizzo IP, la netmask e il gateway siano quelli attesi.

oppure

Inviare un comando ping alla stampante e accertarsi che risponda. Ad esempio, quando compare un comando di tipo prompt su un computer di rete, immettere il comando "ping" seguito dal nuovo indirizzo IP della stampante (ad esempio, 192.168.0.11):

ping 192.168.0.11

Se la stampante è collegata in rete, si dovrebbe ricevere una risposta.

# Installazione del mosulo vassoio opzionale

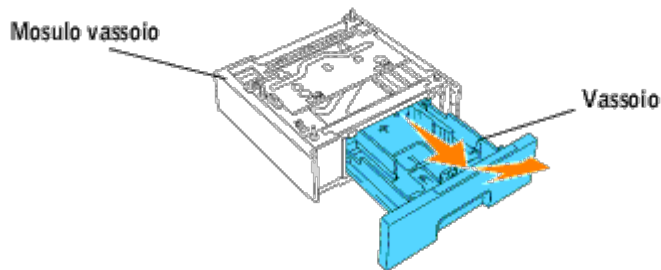
**⚠ ATTENZIONE:** Se si sta aggiungendo un mosulo vassoio opzionale da 250-fogli o da 500-fogli dopo aver impostato la stampante, verificare di aver spento la stampante, scollegato il cavo di alimentazione e scollegati tutti i cavi dal retro della stampante prima di eseguire le istruzioni che seguono.

- Il Modulo vassoio opzionale da 250-fogli viene montato sotto la stampante e possono essere montati fino ad un massimo di due vassoi aggiuntivi.
- Il Modulo vassoio opzionale da 500-fogli viene montato sotto il Modulo vassoio opzionale da 250-fogli e può essere montato un solo vassoio aggiuntivo.

Alcune istruzioni possono essere diverse a seconda della configurazione dei moduli vassoio nella stampante.

**🔧 NOTA:** Alcune configurazioni del mosulo vassoio sono differenti da quelle riportate in questa guida.

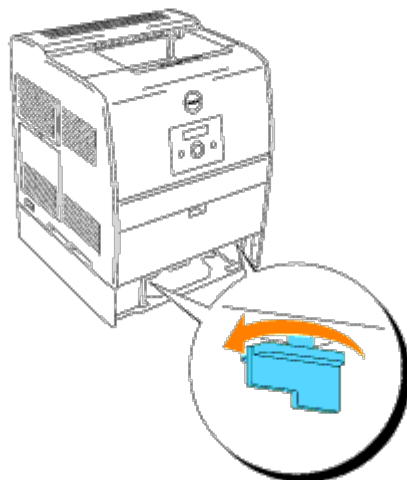
1. Estrarre il vassoio dalla confezione e rimuovere tutto il materiale da imballo e il nastro adesivo.



2. Posizionare il modulo vassoio nel punto in cui si auspica collocare la stampante.

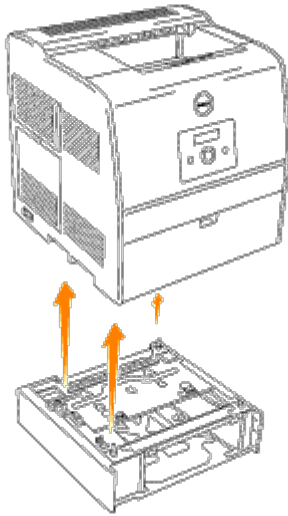
**🔧 NOTA:** Sarà possibile posizionare la stampante sul vassoio in un secondo momento.

3. Spegnerne la stampante.
4. In presenza di ulteriori vassoio già fissati alla stampante, sbloccare il vassoio dalla stampante, rimuovendo il vassoio dal modulo vassoio e ruotando il meccanismo di blocco, all'interno della stampante, come mostrato nell'illustrazione.

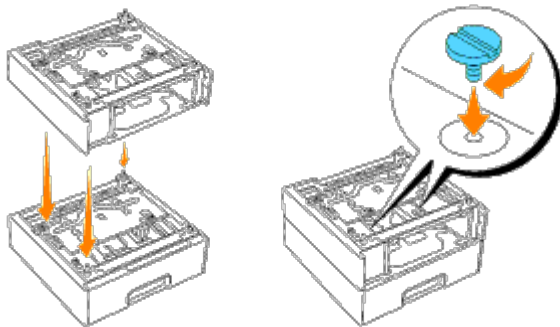


5. Rimuovere la stampante dal vassoio.

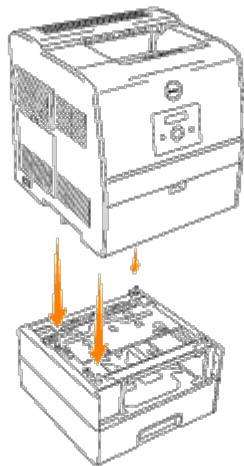
- ⚠ ATTENZIONE:** Sollevare la stampante con l'aiuto di una seconda persona, una rivolta verso il lato anteriore della stampante (lato pannello operatore) e l'altra verso quello posteriore. Non tentare mai di sollevare la stampante posizionandosi verso i lati destro e sinistro.



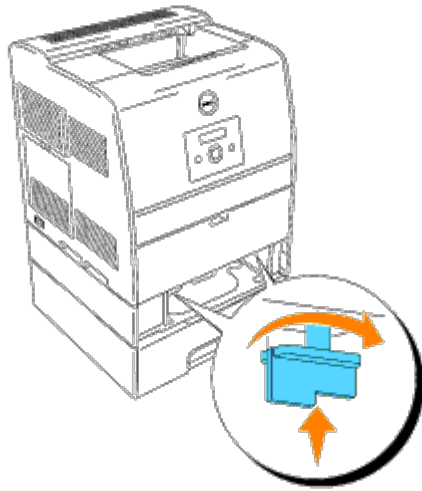
6. Fissare insieme i vassoi, installando il vassoio opzionale precedentemente rimosso in alto e inserendo le due viti fornite. Stringere le viti servendosi di una moneta sino al corretto fissaggio delle stesse.



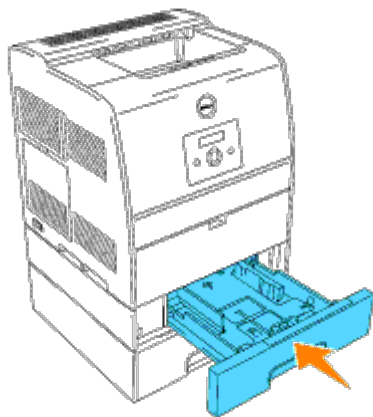
7. Posizionare la stampante sul/sui modulo(i) vassoio.



8. Bloccare il vassoio(i) in posizione, rimuovendo il vassoio superiore dal modulo vassoio e ruotando il meccanismo di blocco come mostrato nell'illustrazione.



9. Riportare in posizione i vassoio e caricare la carta.



10. Accendere la stampante.

 **NOTA:** La stampante rileverà automaticamente il vassoio(i) installato(i), ma non il tipo di carta.





11. Stampare una pagina Impostazioni della stampante per verificare che il mosulo vassoio opzionale da 250-fogli o da 500-fogli sia installato correttamente.

- a. Premere **Menu**.
- b. Premere ▼ finché non viene visualizzato *Configura*, quindi premere ► o ↩ .
- c. Premere ▼ finché non viene visualizzato *Rapporto*, quindi premere ► o ↩ .
- d. Verrà visualizzato *Impost. Stampante*. Premere ↩ . Verrà stampata la pagina Impostazioni stampante.
- e. Verificare che il **Modulo Cassetto 250 Fogli** o **Modulo Cassetto 500 Fogli** sia elencato nelle impostazioni della stampante sotto **Opzioni Stampante**.

Se i moduli vassoio non sono contenuti nell'elenco, spegnere la stampante, scollegare il cavo di alimentazione, quindi reinstallare il mosulo vassoio opzionale da 250-fogli o da 500-fogli.

12. Dopo aver caricato la carta nel vassoio opzionale, specificare tipo e dimensioni della carta nel pannello operatore della stampante.



- a. Premere  finché non viene visualizzata la dimensione di carta per il vassoio installato, quindi premere .
  - b. Premere  finché non viene visualizzata la dimensione di carta per il vassoio installato, quindi premere .
13. Aggiornare i driver seguendo le istruzioni per ciascun sistema operativo. Se la stampante è in rete, aggiornare il driver per ciascun client.

## Windows XP/Server 2003

1. Fare clic su **Avvio** ® **Stampanti e fax**.
2. Fare clic col tasto destro sull'icona di questa stampante e selezionare **Proprietà**.
3. Fare clic sulla scheda **Opzioni**, quindi selezionare **Informazioni della stampante**.
4. Fare clic su **Applica**, e poi fare clic su **OK**.
5. Chiudere la cartella **Stampanti e fax**.

## Windows 2000/NT4.0

1. Fare clic su **Avvio** ® **Impostazioni** ® **Stampanti**.
2. Fare clic col tasto destro sull'icona di questa stampante e selezionare **Proprietà**.
3. Fare clic sulla scheda **Opzioni**, quindi selezionare **Informazioni dalla stampante**.
4. Fare clic su **Applica**, e poi fare clic su **OK**.
5. Chiudere la cartella **Stampanti**.

## Windows Me/95/98

1. Fare clic su **Avvio** ® **Impostazioni** ® **Stampanti**.
2. Fare clic col tasto destro sull'icona di questa stampante e selezionare **Proprietà**.
3. Fare clic sulla scheda **Opzioni**, quindi selezionare **Informazioni dalla stampante**.
4. Fare clic su **Applica**, e poi fare clic su **OK**.
5. Chiudere la cartella **Stampanti**.

Se **Informazioni dalla stampante** non é disponibile, seguire i seguenti passi:


1. Nella lista **Elementi** della scheda **Opzioni**, trovare **Modulo Opzioni Cassetto 1**.
2. Modificare l'impostazione da **Non disponibile** a **Modulo Cass. 250 Fogli (Cass. A4/Lettere)** o **Modulo Cass. 250 Fogli (Cass. Legale)**.
3. Quando sono stati installati due Moduli vassoio opzionale da 250-fogli, cercare **Modulo Opzioni Cassetto 2** e ripetere la fase 2 per specificare le impostazioni di un secondo modulo vassoio.  
Quando sono stati installati un Modulo vassoio opzionale da 250-fogli e un Modulo vassoio opzionale da 500-fogli, trovare **Modulo Opzioni Cassetto 2** e cambiare l'impostazione da **Non disponibile** a **Modulo vassoio da 500 fogli**.
4. Fare clic su **Applica**, e poi fare clic su **OK**.
5. Chiudere la cartella **Stampanti e fax** (o **Stampanti**).




# Installazione dell'unità fronte/retro opzionale

● [Per impostare il fronte/retro come predefinito per tutti i processi](#)

● [Installazione di una scheda di memoria](#)

 **NOTA:** Se si sta aggiungendo un modulo duplex opzionale dopo aver impostato la stampante, verificare di aver spento la stampante, scollegato il cavo di alimentazione e scollegati tutti i cavi dal retro della stampante prima di seguire le istruzioni che seguono.

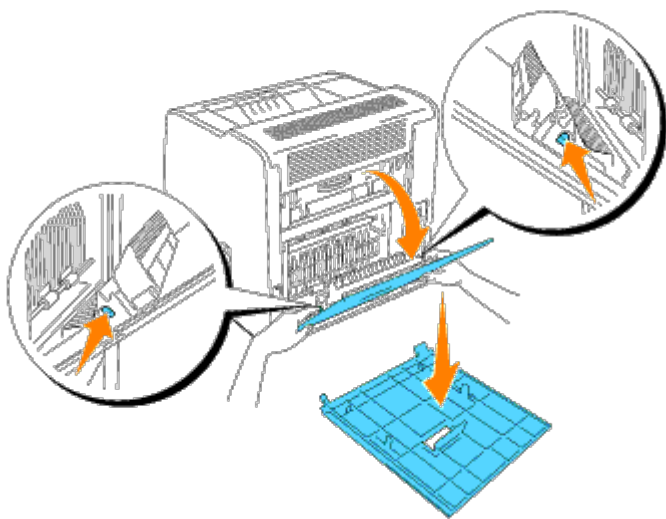
 **NOTA:** La scheda di memoria da 64 MB compresa con il modulo fronte/retro opzionale. Prima di usare il modulo fronte/retro opzionale, è necessario installare sulla stampante la scheda di memoria da 64 MB. Qualora si disponga già di una scheda di memoria installata sulla stampante, non sarà necessario utilizzare la scheda di memoria da 64 MB fornita con il modulo fronte/retro.

Il modulo duplex opzionale si collega al retro della stampante.

Per installare la memory card fornita da 64MB vedere "[Installazione di una scheda di memoria](#)".

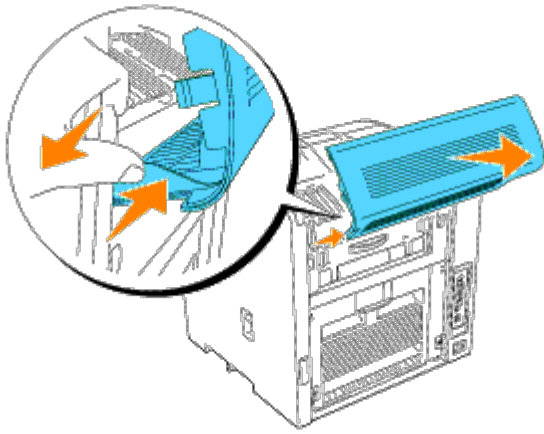


1. Spegner la stampante.
2. Aprire lo sportello posteriore, quindi tirarlo indietro e contemporaneamente mantenere i denti di sgancio posizionati su entrambi i lati dello sportello interno posteriore. Tirare verso l'esterno lo sportello posteriore per rimuoverlo dalla stampante e contemporaneamente premere i pulsanti tondi di colore blu posizionati ad entrambe le estremità dello sportello posteriore. Chiudere lo sportello interno posteriore.



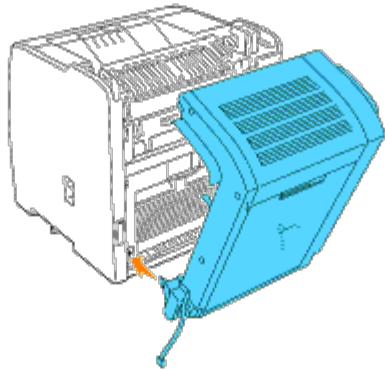
3. Per rimuovere lo sportello della carta, premere lo sportello della carta mentre si tira verso destra lo sportello della stampante.



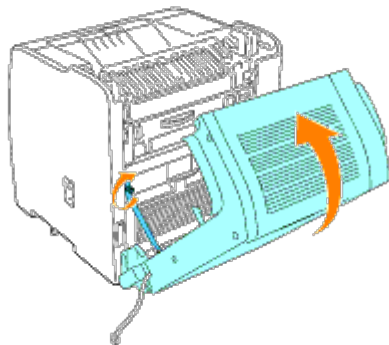


➡ **AVVISO:** Nei passi da 4 a 5, il modulo duplex deve essere tenuto sollevato finché le fasce di sostegno non sono state agganciate.

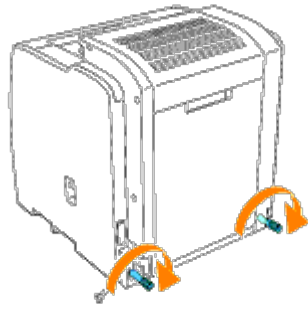
4. Inserire i ganci del modulo duplex opzionale nei fori sul retro della stampante.



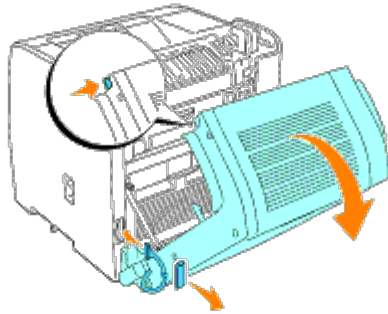
5. Agganciare gli incastri a sinistra e a destra della stampante, quindi chiudere il modulo fronte/retro opzionale.



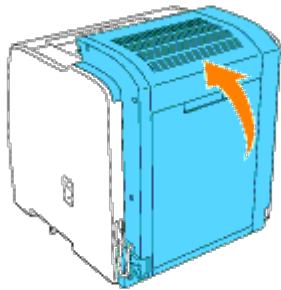
6. Stringere le viti in basso a destra e sinistra tenendo il modulo duplex opzionale fermo in posizione chiusa.



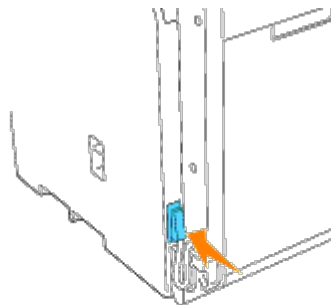
7. Aprire il modulo duplex opzionale. Togliere il coperchio del connettore, quindi agganciare il connettore in basso a sinistra sul modulo duplex opzionale alla stampante. Conservare la copertura originale in un luogo sicuro.



8. Chiudere il modulo duplex opzionale.



9. Inserire la nuova copertura del connettore fornita con il modulo duplex.



Per installare la memory card fornita da 64MB vedere "[Installazione di una scheda di memoria](#)".

10. Accendere la stampante.

11. Verificare che il modulo duplex opzionale sia installato correttamente.
  - a. Premere **Menu**.
  - b. Premere ▼ finché non viene visualizzato **Configura**, quindi premere ► o ⏴.
  - c. Premere ▼ finché non viene visualizzato **Rapporto**, quindi premere ► o ⏴.
  - d. Verrà visualizzato **Impost. Stampante**. Premere ⏴. Verrà stampata la pagina **Impostazioni stampante**.
  - e. Verificare che l'unità fronte/retro opzionale sia elencata nella pagina **Impostazioni stampante** sotto **Opzioni Stampante**.  
Se il modulo fronte/retro opzionale installata non è contenuto nell'elenco, spegnere la stampante, scollegare il cavo di alimentazione, quindi reinstallare il modulo fronte/retro opzionale.
  - f. Verificare la **Capacità di memoria** sotto **Generale** nella pagine **Impostazioni stampante**.
12. Aggiornare il driver seguendo le istruzioni. Se la stampante è in rete, aggiornare il driver per ciascun client.

## Windows XP/Server 2003

1. Fare clic su **Avvio** ® **Stampanti e fax**.
2. Fare clic col tasto destro sull'icona di questa stampante e selezionare **Proprietà**.
3. Fare clic sulla scheda **Opzioni**, quindi selezionare **Informazioni dalla stampante**.
4. Fare clic su **Applica**, e poi fare clic su **OK**.
5. Chiudere la cartella **Stampanti e fax**.

## Windows 2000/NT4.0

1. Fare clic su **Avvio** ® **Impostazioni** ® **Stampanti**.
2. Fare clic col tasto destro sull'icona di questa stampante e selezionare **Proprietà**.
3. Fare clic sulla scheda **Opzioni**, quindi selezionare **Informazioni dalla stampante**.
4. Fare clic su **Applica**, e poi fare clic su **OK**.
5. Chiudere la cartella **Stampanti**.


## Windows Me/95/98

1. Fare clic su **Avvio** ® **Impostazioni** ® **Stampanti**.
2. Fare clic col tasto destro sull'icona di questa stampante e selezionare **Proprietà**.
3. Fare clic sulla scheda **Opzioni**, quindi selezionare **Informazioni dalla stampante**.
4. Fare clic su **Applica**, e poi fare clic su **OK**.
5. Chiudere la cartella **Stampanti**.

Se **Informazioni dalla stampante** non è disponibile, seguire i seguenti passi:

1. Nella lista **Elementi** della scheda **Opzioni**, trovare **Modulo Duplex**..

2. Modificare l'impostazione da **Non disponibile** a **Disponibile**.
3. Fare clic su **Capacità Memoria**, quindi selezionare il valore numerico corrispondente.

 **NOTA:** Selezionare 128 MB, nel caso in cui la memoria da 64 MB fornita con questa opzione sia stata aggiunta alla memoria standard da 64 MB.

4. Fare clic su **Applica**, e poi fare clic su **OK**.
5. Chiudere la cartella **Stampanti e fax** (o **Stampanti**).

---

## Per impostare il fronte/retro come predefinito per tutti i processi


È possibile impostare il driver in modo da usare il fronte/retro su tutti i processi. Se non si desidera usare il fronte/retro su uno specifico processo, si può modificare manualmente il valore.

1. In Windows Server 2003 e Windows XP, fare clic su **Avvio** ® **Stampanti e fax**. In tutti gli altri sistemi operativi, fare clic su **Avvio** ® **Impostazioni** ® **Stampanti**.
2. Fare clic col pulsante destro sull'icona di questa stampante.
3. In Windows Server 2003, Windows XP e Windows 2000, fare clic su **Preferenze di stampa**. In Windows NT 4.0, fare clic su **Impostazioni predefinite documento**. In Windows Me e Windows 95/98, fare clic su **Proprietà**.
4. Fare clic sulla scheda **Foglio**.
5. Nella casella controllo **Duplex**, selezionare **Gira sul bordo lungo** oppure **Gira sul bordo breve**, quindi fare clic su **Applica**.
6. Fare clic su **OK**, quindi chiudere la cartella **Stampanti e fax** (o **Stampanti**).

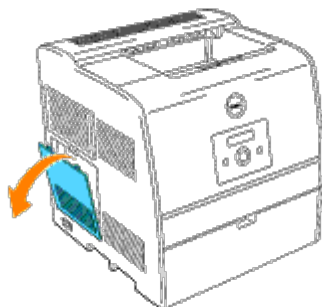
---

## Installazione di una scheda di memoria

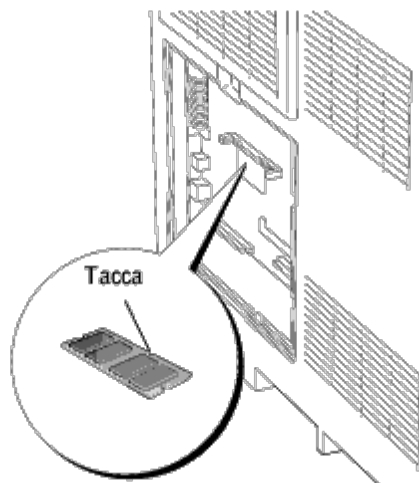
La stampante supporta schede di memoria supplementari da 64, 128, 256, e 512 MB.

 **NOTA:** La scheda di memoria da 64 MB compresa con il modulo fronte/retro opzionale. Prima di usare il modulo fronte/retro opzionale, è necessario installare sulla stampante la scheda di memoria da 64 MB. Qualora si disponga già di una scheda di memoria installata sulla stampante, non sarà necessario utilizzare la scheda di memoria da 64 MB fornita con il modulo fronte/retro.

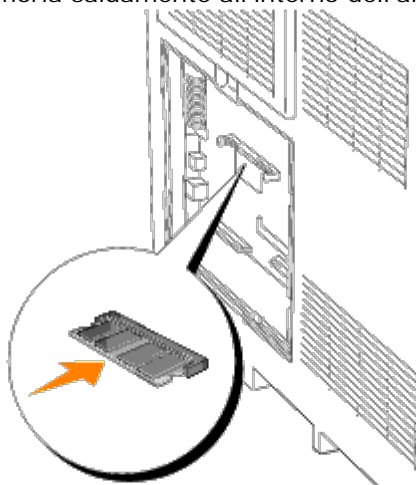
1. Sincerarsi che la stampante sia accesa.
2. Rimuovere lo sportello della scheda di controllo sul lato sinistro della stampante afferrando la tacca.



3. Tenere la scheda di memoria in modo che la tacca sia allineata alla sporgenza dell'alloggiamento.



4. Spingere la scheda di memoria saldamente all'interno dell'alloggiamento.



5. Rimettere la copertura della sched madre sulla stampante.



# Istruzioni sull'uso dei supporti di stampa

Per supporti di stampa si intendono la carta, i lucidi, le etichette e le buste, tra le altre cose. La stampante consente di ottenere stampe di alta qualità con numerosi supporti di stampa. La selezione dei supporti di stampa appropriati alla stampante consente di evitare problemi di stampa. In questo capitolo vengono fornite informazioni sulla selezione, la gestione e il caricamento dei supporti di stampa in un modulo vassoio opzionale da 250 o da 500 fogli.

- [Carta](#)
  - [Lucidi](#)
  - [Buste](#)
  - [Etichette](#)
  - [Conservazione dei supporti di stampa](#)
  - [Specifiche e origini dei supporti di stampa](#)
- 

## Carta

Per ottenere la migliore qualità di stampa a colori, utilizzare carta xerografica da 75 g/m<sup>2</sup> (20 libbre) a grana lunga. Per ottenere la migliore qualità di stampa in bianco e nero, utilizzare carta xerografica da 90 g/m<sup>2</sup> (24 libbre) a grana lunga. Prima di acquistare grandi quantità del tipo di carta che si intende utilizzare con la stampante, si consiglia di provarne un campione.

Caricare la carta utilizzando il lato di stampa consigliato sulla confezione. Vedere "[Caricamento dei supporti di stampa nei vassoi opzionali](#)" e "[Come caricare l'alimentatore multiuso](#)" per informazioni dettagliate sul caricamento.

## Caratteristiche della carta

Le caratteristiche della carta descritte in questa sezione influiscono sulla qualità e la riuscita della stampa. E' consigliabile attenersi a tali linee guida prima di acquistare nuove risme.

### Peso

La stampante alimenta automaticamente la carta con peso compreso tra 60 e 105 g/m<sup>2</sup> (da 16 a 28 libbre) a grana lunga. L'alimentatore multiuso automaticamente la carta con peso compreso tra 60 e 216 g/m<sup>2</sup> (da 16 a 56 libbre) a grana lunga. La carta con peso inferiore a 60 g/m<sup>2</sup> (16 lb) non presenta lo spessore necessario per poter essere alimentata correttamente e può causare inceppamenti. Per ottenere prestazioni ottimali, utilizzare carta a grana lunga da 75 g/m<sup>2</sup> (20 libbre).

### Arricciamento

L'arricciamento è la tendenza della carta a curvarsi ai bordi. Un arricciamento eccessivo può causare problemi di alimentazione. La carta si arriccia generalmente dopo il passaggio nella stampante, dove è esposta ad alte temperature. La conservazione della carta fuori dalla confezione in condizioni di umidità, anche sul vassoio, può favorirne l'arricciamento prima della stampa e causare quindi problemi di alimentazione.

### Levigatezza

Il grado di levigatezza della carta influisce direttamente sulla qualità di stampa. Se la carta è troppo ruvida, il toner non si fonde correttamente con la carta e si ottiene una scarsa qualità di stampa. Se la carta è troppo levigata, è possibile che si verifichino problemi di alimentazione. Un valore di levigatezza compreso tra 150 e 250 punti Sheffield produce la qualità di stampa migliore.

## Contenuto di umidità

La quantità di umidità presente nella carta influisce sia sulla qualità di stampa che sulla corretta alimentazione. Lasciare la carta nella confezione originale finché non deve essere utilizzata. In questo modo, se ne limita l'esposizione a sbalzi di umidità che possono alterarne le prestazioni.

## Direzione della grana

La grana è l'allineamento delle fibre di carta in un foglio. La grana può essere lunga, ovvero seguire la lunghezza del foglio o corta, seguirne la larghezza. Per la carta con un peso compreso tra 60 e 135 g/m<sup>2</sup> (da 16 a 36 libbre), sono consigliate le fibre a grana lunga. Per la carta con un peso superiore a 135 g/m<sup>2</sup> (36 libbre), è preferibile la grana corta.

## Contenuto di fibre

Gran parte della carta xerografica di alta qualità è composta dal 100% di legno ridotto in polpa tramite meccanismi chimici. La carta contenente fibre come il cotone possiede caratteristiche che possono causare problemi di gestione.

## Carta consigliata

Per ottenere la migliore qualità di stampa e assicurare una corretta alimentazione, utilizzare carta xerografica da 75 g/m<sup>2</sup> (20 libbre). Anche la carta per l'uso professionale può fornire una qualità di stampa accettabile.

Stampare su vari campioni del tipo di supporto che si desidera utilizzare prima di acquistarne grandi quantità. Quando si sceglie un supporto di stampa, considerare le caratteristiche di peso, contenuto di fibre e colore.

Il processo di stampa laser riscalda la carta a temperature di 225°C (437°F) per applicazioni MICR (Riconoscimento caratteri con inchiostro magnetico) e di 205°C (401°F) per applicazioni non-MICR. Utilizzare solo carta in grado di resistere a tali temperature senza scolorirsi, sciogliersi o emettere sostanze nocive. Per verificare la compatibilità della carta con le stampanti laser, rivolgersi al produttore o al rivenditore.

## Carta non idonea

Di seguito sono elencati i tipi di carta che non è consigliabile utilizzare con la stampante:

- Carte sottoposte a trattamenti chimici utilizzate per eseguire copie senza carta carbone, dette anche carte autocopianti, carta CCP (carbonless copy paper), o carta NCR (no carbon required)
- Carta prestampata con sostanze chimiche che potrebbero contaminare la stampante
- Carta prestampata che può alterarsi a causa della temperatura nell'unità di fusione della stampante
- Carta prestampata che richiede una registrazione (l'esatta indicazione dell'area di stampa sulla pagina) superiore a ±0.09 pollici, ad esempio i moduli OCR (riconoscimento caratteri ottici)

In alcuni casi, è possibile regolare la registrazione tramite l'applicazione software per stampare correttamente su questi moduli.

- Carta patinata (di qualità cancellabile), carta sintetica, carta termica
- Carta con bordi irregolari, ruvida, arricciata o con superficie lavorata
- Carta riciclata con un contenuto di sostanze riciclate superiore al 25%, quindi non conforme alla specifica DIN 19 309
- Moduli o documenti composti da più parti

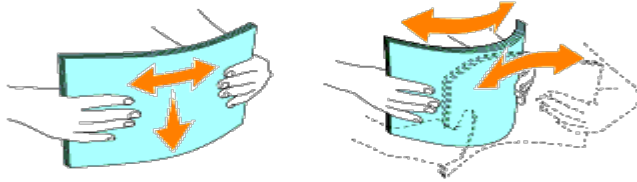
- Carta etichette con taglio

## Selezione della carta

Un corretto caricamento della carta consente di prevenire inceppamenti e di eseguire stampa senza problemi.

Per evitare inceppamenti o una scarsa qualità di stampa:

- Utilizzare sempre carta nuova, senza difetti.
- Prima di caricare la carta, è necessario identificare il lato di stampa consigliato. In genere, questa informazione è riportata sulla confezione della carta.
- Non utilizzare carta tagliata o ritagliata a mano.
- Non mischiare supporti di dimensioni, peso o tipo diverso nella stessa origine. Ciò potrebbe causare inceppamenti.
- Non rimuovere i vassoi durante la stampa di un processo o quando è visualizzato `Printing` sul pannello operatore.
- Sincerarsi che le impostazioni `Paper Type` e `Paper Size` siano corrette. (Vedere "[Imp. Cassetto](#)" per informazioni dettagliate su tali impostazioni.)
- Sincerarsi che la carta sia caricata nel vassoio nel modo corretto.
- Flettere la carta avanti e indietro e aprirla a ventaglio. Allineare i bordi della risma su una superficie piana..



- In caso di arricciamento eccessivo della carta semplice, girare la carta e metterla nuovamente in posizione.

## Selezione dei moduli prestampati e della carta intestata

Per selezionare i moduli prestampati e la carta intestata per la stampante:

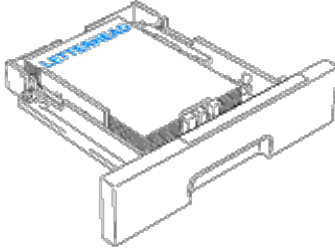
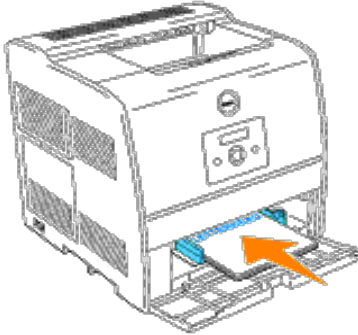
- Utilizzare carta a grana lunga per ottenere risultati ottimali.
- Utilizzare solo moduli e carta intestata ottenuti con un processo di fotolitografia o di stampa a rilievo.
- Scegliere tipi di carta che assorbano l'inchiostro, ma che non sbavino.
- Evitare tipi di carta con superfici ruvide o lavorate.
- Utilizzare carta stampata con inchiostri resistenti alle alte temperature per l'uso con fotocopiatrici xerografiche. L'inchiostro deve resistere alla temperatura di 225°C (437°F) senza sciogliersi o emettere sostanze nocive.
- Utilizzare inchiostri che non risentono dell'eventuale presenza di resina nel toner o di silicone nell'unità di fusione. Gli inchiostri stabilizzati per ossidazione od oleosi dovrebbero soddisfare questi requisiti; gli inchiostri al lattice sono sconsigliati. In caso di dubbi, contattare il fornitore della carta.

## Stampa su carta intestata



Per verificare la compatibilità della carta con le stampanti laser, rivolgersi al produttore o al rivenditore.

Quando si esegue la stampa su carta intestata, è importante tenere presente l'orientamento della pagina. Per istruzioni su come caricare la carta intestata nelle origini dei supporti di stampa, fare riferimento alla seguente tabella.

Origine supporti di stampa	Lato di stampa	Orientamento pagina
Modulo vassoio opzionale da 250 fogli o da 500 fogli	Lato di stampa rivolto verso l'alto 	Parte posteriore del vassoio
Alimentatore multiuso	Lato di stampa rivolto verso l'alto 	Il logo entra nella stampante per primo

## Selezione della carta perforata

Sono disponibili vari tipi di carte perforate che differiscono sia per il numero e la posizione dei fori sia per le tecniche di lavorazione.

Per selezionare e utilizzare la carta perforata:

- Effettuare prove con carte perforate di diversi produttori prima di ordinarne grandi quantità.
- È preferibile utilizzare carta già perforata alla fabbrica e non carta perforata a mano risma per risma. La carta perforata può creare inceppamenti quando entrano più fogli nella stampante. Ciò potrebbe causare inceppamenti.
- La carta perforata contiene generalmente più residui di polvere rispetto a quella standard. La stampante potrebbe richiedere una pulizia più frequente e l'alimentazione potrebbe non risultare altrettanto corretta.
- Le caratteristiche di peso della carta perforata sono le stesse della carta standard.

Prima di acquistare grandi quantità del tipo di carta che si intende utilizzare con la stampante, si consiglia di provarne un campione.

Quando si esegue la stampa su lucidi:

- Impostare **Paper Type** su **Transparency** dal driver della stampante per evitare danni alla stampante.
- Utilizzare i lucidi creati appositamente per stampanti laser. Non usare lucidi normali. I lucidi devono resistere a temperature di 205°C (401°F) senza sciogliersi, scolorirsi o emettere sostanze nocive.
- Evitare di lasciare impronte sui lucidi. Ciò potrebbe compromettere la qualità della stampa.
- Prima di caricare i lucidi, aprirli a ventaglio per evitare che aderiscano l'uno all'altro.

## Selezione dei lucidi

È possibile stampare direttamente su lucidi per l'uso con stampanti laser. La qualità e la durata della stampa dipendono dal tipo di lucido utilizzato. Prima di acquistare grandi quantità del tipo di carta che si intende utilizzare con la stampante, si consiglia di provarne un campione.

L'impostazione `Paper Type` deve essere regolata su `Transparency` per evitare inceppamenti. (Vedere "[Tipo Foglio](#)" per informazioni dettagliate su tale impostazione.) Per informazioni sulla compatibilità dei lucidi con stampanti laser che resistano a temperature di riscaldamento fino a 205°C (401°F), rivolgersi al produttore o al rivenditore. Utilizzare solo carta in grado di resistere a tali temperature senza scolorirsi, sciogliersi, separarsi o emettere sostanze nocive.

---

## Buste

È possibile caricare delle buste nell'alimentatore multiuso per un singolo processo di stampa. Prima di acquistare grandi quantità del tipo di carta che si intende utilizzare con la stampante, si consiglia di provarne un campione. Vedere "[Come caricare l'alimentatore multiuso](#)" per istruzioni sul caricamento delle buste.

Quando si esegue la stampa su buste:

- Per ottenere la migliore qualità di stampa, utilizzare solo buste di alta qualità, destinate all'uso con le stampanti laser.
- Impostare l'origine dell'alimentazione carta su **MPF**. Impostare **Paper Type** su **Envelope**, quindi selezionare le dimensioni corrette delle buste dal driver della stampante.
- Per ottenere prestazioni ottimali, utilizzare buste fatte di carta da 75 g/m<sup>2</sup> (20 libbre). È possibile utilizzare supporti con peso fino a 105 g/m<sup>2</sup> (28 libbre) per l'alimentatore multiuso purché il contenuto di cotone sia del 25% o inferiore. Buste di cotone 100% non devono superare il peso di 90 g/m<sup>2</sup> (24 libbre) weight.
- Utilizzare solo buste nuove, senza difetti.
- Se si desidera ottimizzare le prestazioni della stampante, non utilizzare buste:
  - eccessivamente curvate
  - incollate o difettose
  - con finestre, fori, perforazioni, ritagli o stampe in rilievo
  - con graffette, spago o barrette pieghevoli di metallo
  - ripiegate in modo complesso
  - con francobolli applicati

- con parti adesive esposte quando l'aletta è chiusa
  - con bordi rovinati o angoli ripiegati
  - con rifiniture ruvide od ondulazioni
  - Utilizzare buste in grado di resistere a temperature di 205°C (401°F) senza incollarsi, piegarsi eccessivamente, incresparsi o emettere sostanze nocive. In caso di dubbi, rivolgersi al fornitore delle buste.
  - Regolare la guida della larghezza adattandola alla larghezza delle buste.
  - Per caricare buste nell'alimentatore multiuso, inserirle con l'apertura aperta e rivolta verso il lato anteriore della stampante, o con l'apertura chiusa e con il bordo corto della busta rivolto verso la stampante.
  - Vedere "[Come caricare l'alimentatore multiuso](#)" per istruzioni sul caricamento delle buste.
  - Usare una sola dimensione di busta in un processo di stampa.
  - Sincerarsi che l'umidità sia bassa, in quanto un alto tasso di umidità (oltre il 60%) in combinazione con le alte temperature raggiunte in fase di stampa potrebbe sigillare le buste.
- 

## Etichette

È possibile stampare direttamente su etichette per l'uso con stampanti laser. Le etichette adesive, i cartoncini stampabili e le protezioni devono essere in grado di resistere a temperature di 205°C (401°F) e a una pressione di 25 libbre per pollice quadrato (psi).

Prima di acquistare grandi quantità del tipo di carta che si intende utilizzare con la stampante, si consiglia di provarne un campione.

Quando si esegue la stampa su etichette:

- Non caricare contemporaneamente le etichette insieme alla carta o ai lucidi. Ciò potrebbe causare inceppamenti.
  - Non utilizzare fogli di etichette contenenti protezioni lucide.
  - Non stampare a meno di 1 mm dal bordo.
  - Utilizzare fogli di etichette integri. Se si utilizzano fogli non completi, le etichette restanti potrebbero sollevarsi e provocare inceppamenti. I fogli dai quali sono state staccate delle etichette potrebbero contaminare la stampante con l'adesivo e invalidare le garanzie della stampante e della cartuccia.
  - Utilizzare etichette in grado di resistere a temperature di 205°C (401°F) senza incollarsi, piegarsi eccessivamente, incresparsi o emettere sostanze nocive.
  - Non stampare a meno di 1 mm dal bordo dell'etichetta e delle perforazioni o tra i bordi delle etichette.
  - Non utilizzare fogli di etichette contenenti materiale adesivo sui bordi. Si consiglia la patinatura della zona dell'adesivo ad almeno 1 mm distanza dai bordi. Il materiale adesivo potrebbe contaminare la stampante e invalidare la garanzia.
  - Se la patinatura della zona dell'adesivo non è possibile, è necessario rimuovere una striscia di 3 mm dal bordo superiore e utilizzare un adesivo che non trasudi.
  - Rimuovere una striscia di 3 mm dal bordo superiore per evitare che le etichette si sollevino dentro la stampante.
  - È preferibile utilizzare l'orientamento verticale, in particolar modo per la stampa di codici a barre.
  - Non utilizzare etichette con l'adesivo esposto.
- 

## Conservazione dei supporti di stampa

Per una conservazione adeguata dei supporti di stampa, attenersi alle indicazioni fornite di seguito per evitare i problemi relativi all'alimentazione della carta e alla qualità di stampa.

- Per ottenere risultati di stampa ottimali, conservare i supporti di stampa in ambienti con temperatura di circa 21°C (70°F) e umidità relativa del 40%.
- Conservare le confezioni dei supporti su un ripiano o uno scaffale anziché sul pavimento.
- Se si conservano le singole confezioni fuori dalle scatole originali, accertarsi che si trovino su una superficie piana per evitare che si flettano.
- Non collocare oggetti sulle confezioni.

## Specifiche e origini dei supporti di stampa

Le seguenti tabelle contengono informazioni sulle origini standard e opzionali.

### Materiali di stampa supportati e relative dimensioni

	Alimentatore multiuso	Modulo vassoio opzionale da 250 fogli		Modulo vassoio opzionale da 500 fogli	Unità fronte/retro opzionale
		Cassetto A4/Letter	Cassetto Legal		
A4	S	S	S	S	S
A5	S	S	S	N	N
B5	S	S	S	N	S
Letter	S	S	S	S	S
Folio (8.5 x 13 poll.)	S	N	S	N	S
Legal (8.5 x 13 poll.)	S	N	S	N	S
Executive	S	S	S	N	S
Busta COM-10	S	N	N	N	N
Monarch	S	N	N	N	N
C5	S	N	N	N	N
DL	S	N	N	N	N
Supporto di stampa definito dall'utente	S	N	N	N	N

### Supporti di stampa idonei

	Alimentatore multiuso	Modulo vassoio opzionale da 250 fogli	Modulo vassoio opzionale da 500 fogli	Unità fronte/retro opzionale
Carta semplice 1(60 – 80 gsm)	S	S	S	S

Carta semplice 1 - Lato2 (60-80 gsm)	S	N	N	N
Carta semplice 2(81 -105 gsm)	S	S	S	S
Carta semplice 2 - Lato2 (81-105 gsm)	S	N	N	N
Copertine 1 (106-163 gsm)	S	N	N	N
Copertine 1 - Lato 2 (106-163 gsm)	S	N	N	N
Copertine 2 (164-216 gsm)	S	N	N	N
Copertine 2 - Lato 2 (164-216 gsm)	S	N	N	N
Lucido	S	N	N	N
Etichette	S	N	N	N
Patinata 1 (106-163 gsm)	S	N	N	N
Patinata 1-Lato2 (106 -163 gsm)	S	N	N	N
Patinata 2 (164-216 gsm)	S	N	N	N
Patinata 2-Lato2 (164 -216 gsm)	S	N	N	N
Busta	S	N	N	N

## Imposta tipo di carta

Tipo carta	Peso (gsm)	Commenti
Normale 1	60-80	-
Normale 2	81-105	-
Copertine 1	106-163	-
Copertine 2	164-216	-
Patinata 1	106-163	Carta BJP (Bubble Jet Printer) non utilizzabile.
Patinata 2	164-216	Carta BJP (Bubble Jet Printer) non utilizzabile.
Pellicola	-	Carta BJP (Bubble Jet Printer) non utilizzabile.
Etichetta	-	Carta BJP (Bubble Jet Printer) non utilizzabile.
Buste	-	-


# Caricamento dei supporti di stampa

Un corretto caricamento della carta consente di prevenire inceppamenti e di eseguire stampa senza problemi.

Prima di caricare i supporti desiderati, è necessario identificare il lato di stampa consigliato. In genere, questa informazione è riportata sulla confezione della carta.

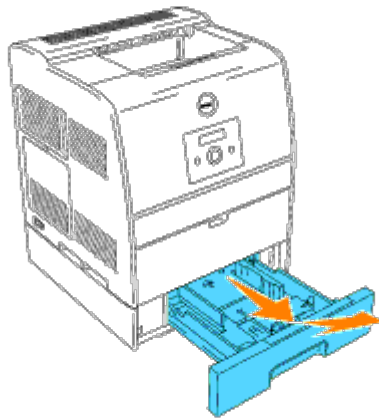
- [Caricamento dei supporti di stampa nei vassoi opzionali](#)
  - [Alimentatore multiuso](#)
  - [Come caricare l'alimentatore multiuso](#)
  - [Come usare l'alimentatore multiuso](#)
  - [Collegamento dei vassoi](#)
  - [Uso della funzione fronte/retro](#)
  - [Uso del Cassetto Uscita Centrale](#)
  - [Uso dell'estensione del supporto](#)
- 

## Caricamento dei supporti di stampa nei vassoi opzionali

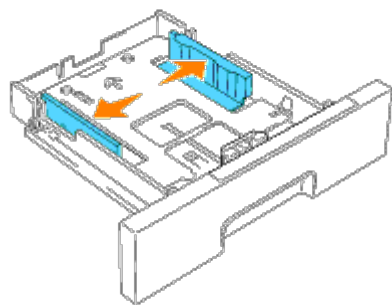
 **NOTA:** Per evitare inceppamenti della carta, non rimuovere i vassoi durante la stampa di un processo.

Tutti i vassoi si caricano allo stesso modo.

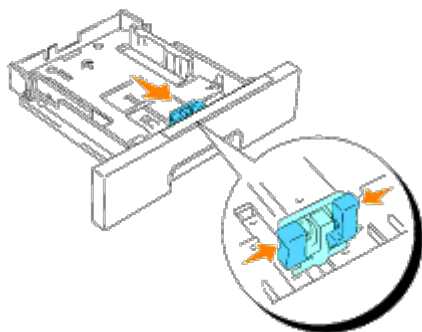
1. Rimuovere il vassoio.



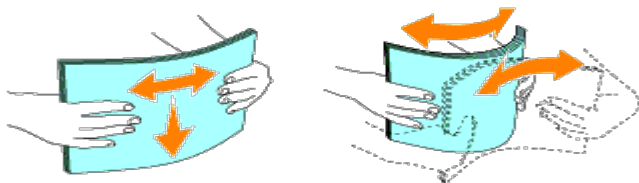
2. Posizionare le guide di larghezza sul bordo del vassoio. Le guide di larghezza dovrebbero ora essere alla massima estensione.




3. Stringere la guida di lunghezza e e inserirla sul bordo frontale del vassoio.



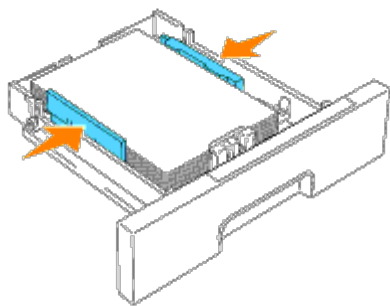
4. Prima di caricare il supporto di stampa, flettere i fogli avanti e indietro, e poi sventagliarli. Allineare i bordi della risma su una superficie piana.



5. Posizionare il supporto di stampa nell'alimentatore con il lato su cui stampare rivolto verso l'alto.

 **NOTA:** Non superare la linea di carico massimo del vassoio. Riempire eccessivamente il vassoio può causare inceppamenti.

6. Posizionare le guide di larghezza e lunghezza in modo che poggino gentilmente contro i lati della risma di supporti di stampa.

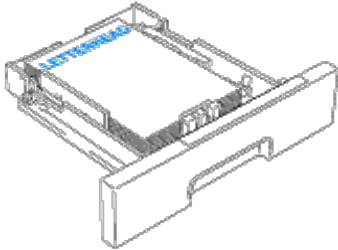
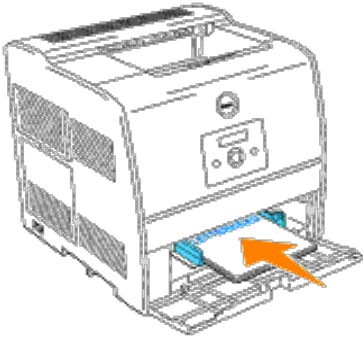


7. Inserire il vassoio.

8. Se si caricano supporti di stampa nel vassoio, configurare le impostazioni Tipo Foglio e Formato Foglio per quel vassoio secondo il messaggio.

## Come caricare la carta intestata

Posizionare il lato stampato rivolto verso l'alto.

Origine supporti di stampa	Lato di stampa	Orientamento pagina
Modulo vassoio opzionale da 250-fogli o da 500-fogli	Lato di stampa rivolto verso l'alto 	Parte posteriore del vassoio
Alimentatore multiuso	Lato di stampa rivolto verso l'alto 	Il logo entra nella stampante per primo

## Alimentatore multiuso



## Capacità

Il limite massimo di caricamento è 16 mm. L'alimentatore multiuso può supportare approssimativamente:

- 150 fogli di carta a 75 g/m<sup>2</sup> (20 libbre)

## Dimensioni dei supporti di stampa

L'alimentatore multiuso è in grado di contenere supporti di stampa entro le seguenti dimensioni:

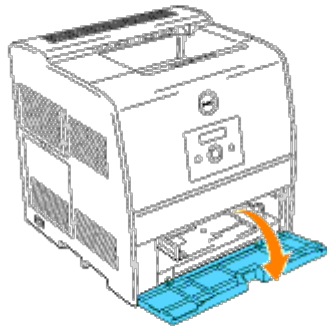
- Larghezza -- da 90 mm a 215.9 mm (3.5 pollici a 8.5 pollici)
- Lunghezza -- da 139.7 mm a 355.6 mm (5.5 pollici a 14 pollici)

---

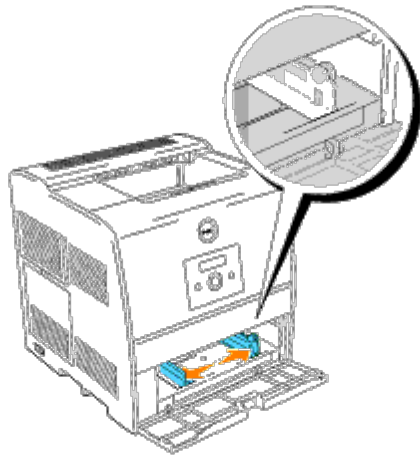
## Come caricare l'alimentatore multiuso

Oltre alla carta semplice, l'alimentatore multiuso può essere usato per vari altri tipi e dimensioni di supporto di stampa come buste e Pellicola.

1. Aprire gentilmente lo sportello dell'alimentatore multiuso.

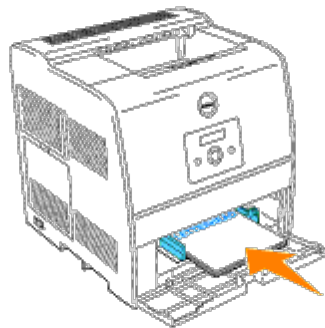


2. Posizionare le guide di larghezza sul bordo del vassoio. Le guide di larghezza dovrebbero ora essere alla massima estensione.




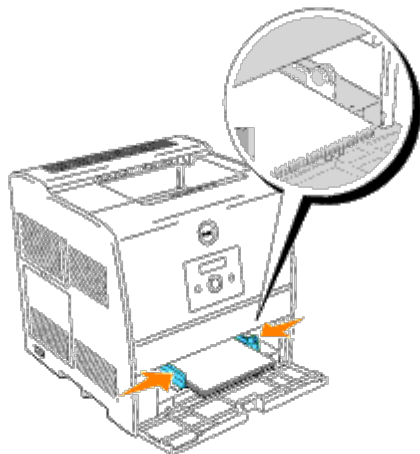
3. Inserire il supporto di stampa nel vassoio con il lato su cui stampare rivolto verso l'alto.

 **NOTA:** Non spingere dentro a forza il supporto di stampa.



4. Posizionare le guide di larghezza in modo che poggino gentilmente contro i lati della risma di supporti di stampa.

 **NOTA:** Fare attenzione a non piegare il supporto di stampa.



5. Verificare che le impostazioni di dimensioni e tipo per l'alimentatore multiuso siano impostate al valore corretto per il supporto di stampa caricato.

6. Selezionare fonte, dimensione e tipo del supporto di stampa nel software e selezionare il tipo e le dimensioni del supporto di stampa sul pannello operatore della stampante.


## Caricamento di buste




Per caricare buste di larghezza inferiore a 8,6 pollici (220 mm), inserirle con le alette aperte e rivolte verso il lato anteriore della stampante e con il lato di stampa rivolto verso l'alto.

Per caricare buste di larghezza superiore a 8,66 pollici (220 mm), inserirle con le alette chiuse e col bordo corto della busta rivolto verso la stampante, con il lato di stampa rivolto verso l'alto.

È possibile caricare in una sola volta le buste all'interno del vassoio, sino alla soglia massima della linea di riempimento.

 **NOTA:** Verificare che le buste non siano in alcun modo piegate.

 **AVVISO:** Mai usare buste con finestrelle, bordi decorati, o autoadesivi. Causerebbero a inceppamenti di carta e danni alla stampante.

---

## Come usare l'alimentatore multiuso

- Caricare supporti di stampa di tipo e dimensioni uguali nell'alimentatore multiuso.
- Per ottenere la migliore qualità di stampa, utilizzare solo supporti di alta qualità specifici per stampanti laser. Per ulteriori informazioni sui supporti di stampa, vedere la sezione "[Istruzioni sull'uso dei supporti di stampa.](#)"
- Non aggiungere né rimuovere supporti se sono ancora disponibili nell'alimentatore multiuso o se quest'ultimo è attualmente in uso. Ciò potrebbe causare inceppamenti.
- I supporti di stampa devono essere caricati con il lato di stampa consigliato rivolto verso l'alto e introducendo per prima la parte superiore nell'alimentatore multiuso.
- Non collocare oggetti sull'alimentatore multiuso. Evitare inoltre di esercitare un'eccessiva pressione su di esso.
- Non rimuovere i vassoi durante la stampa di un lavoro dall'alimentatore multiuso o quando è visualizzato **Stampa** sul pannello operatore. Ciò potrebbe causare inceppamenti.

Le icone presenti sull'alimentatore multiuso illustrano come caricare la carta nell'alimentatore, come disporre una busta per la stampa.

## Collegamento dei vassoi

Il collegamento dei vassoi permette di caricare supporti di stampa dello stesso tipo e dimensioni in più origini. La stampante collega automaticamente i vassoi; se un vassoio si svuota, il supporto di stampa viene prelevato direttamente dal vassoio collegato successivo.

Per collegare i vassoi, è necessario che i supporti caricati su ciascun vassoio siano uguali per tipo e dimensioni.

Dopo aver caricato i vassoi con lo stesso tipo e dimensione di supporto, impostare i valori **Formato Foglio** e **Tipo Foglio** in Imp. Cassetto per ciascuna origine.

Per disattivare il collegamento dei vassoi, impostare **Formato Foglio** e **Tipo Foglio** su un valore univoco per ciascun vassoio. Se quando è attivata la funzione di collegamento, tutti i vassoi non sono caricati con materiale dello stesso tipo, è possibile che un processo venga stampato per errore su materiale diverso da quello desiderato.

## Uso della funzione fronte/retro

La stampa fronte/retro (o stampa su due lati) consente di eseguire la stampa su entrambi i lati del foglio. Per informazioni sui formati consentiti per la stampa fronte/retro, vedere la sezione "[Materiali di stampa supportati e relative dimensioni](#)".

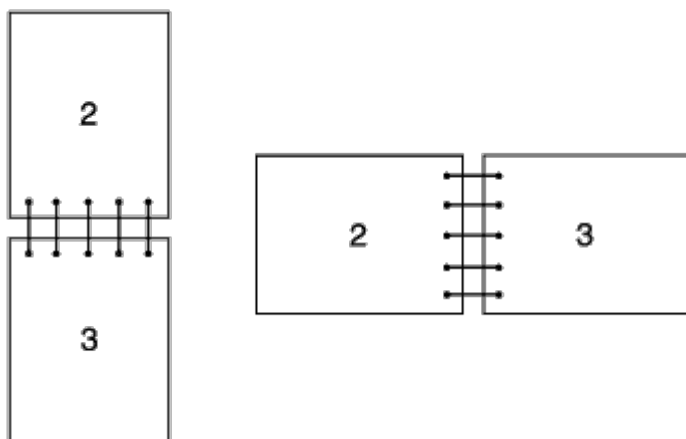
## Uso della rilegatura fronte/retro


Quando si seleziona la rilegatura fronte/retro nel driver della stampante, è necessario selezionare **Gira sul Bordo Breve** o **Gira sul Bordo Lungo**. Rilegatura nella voce di menu Duplex definisce il modo in cui sono rilegate le pagine in fronte/retro, e l'orientamento della stampa sulle facciate posteriori (numeri pari) rispetto alla stampa sulle facciate anteriori (numeri dispari).

I due valori per Rilegatura sono:

Bordo Lungo	Consente di eseguire la rilegatura sul lato lungo del foglio utilizzando il margine sinistro per la rilegatura verticale e il margine superiore per la rilegatura orizzontale. L'illustrazione riportata di seguito mostra la rilegatura sul lato lungo per le pagine con orientamento verticale e orizzontale:
Bordo	Consente di eseguire la rilegatura sul lato corto del foglio utilizzando il margine superiore per la rilegatura verticale e

Breve il margine sinistro per la rilegatura orizzontale. L'illustrazione riportata di seguito mostra la rilegatura sul lato corto per le pagine con orientamento verticale e orizzontale:



 **NOTA:** Quando si stampa in modalità fronte/retro su di un foglio formato cartolina, assicurarsi che il foglio non presenti piegature.

## Uso del Cassetto Uscita Centrale

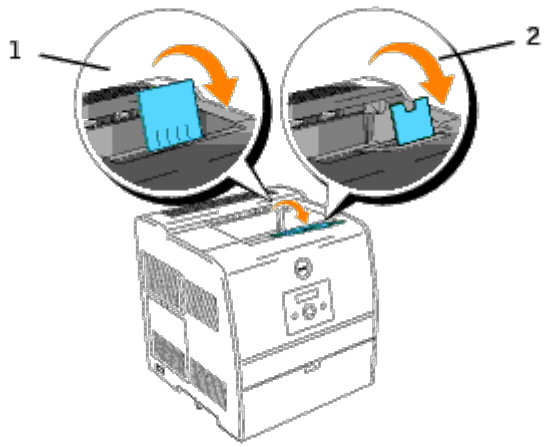
Il Cassetto Uscita Centrale fino a:

- 250 fogli (20 libbre (75 g/m<sup>2</sup>)) di carta semplice; oppure
- 20 fogli Pellicola oppure
- 20 fogli di etichette; oppure
- 10 fogli di buste

## Uso dell'estensione del supporto

L'estensione del supporto è progettata per impedire che il supporto di stampa cada dalla stampante una volta terminato il processo di stampa.

Prima di stampare un documento, sincerarsi che la guida del foglio sia correttamente aperta.

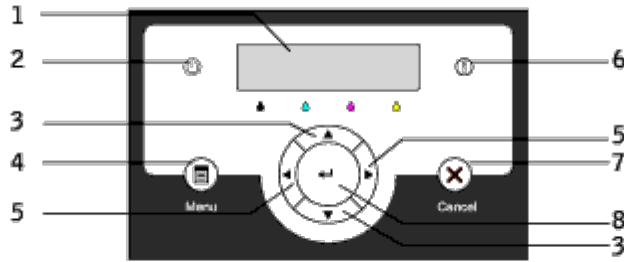


# Pannello operatore

- [Uso dei pulsanti del pannello operatore](#)
  - [Come stampare una Pagina impostazioni pannello](#)
- 

## Uso dei pulsanti del pannello operatore

Il pannello operatore della stampante dotato di un display a cristalli liquidi (LCD) a 2 righe di 16 caratteri, sette pulsanti e una spia luminosa che lampeggia quando la stampante pronta a stampare, e quando si verificato un errore.



1. Display LCD
  2. Indicatore di "pronto"
    - Si accende in verde quando la stampante è pronta. Lampeggia quando sta ricevendo dati.
  3. ▼ Pulsanti ▲
    - In modalità Menu, mostra i menu o le voci nel loro ordine.
  4. Pulsante Menu
    - Alterna tra la modalità Menu e la modalità Stampa.
  5. ◀ Pulsanti ▶
    - In modalità Menu, seleziona i diversi sottomenu. Inoltre seleziona i valori delle impostazioni.
  6. Indicatore d'errore
    - Si accende in rosso quando si è verificato un errore. Lampeggia quando si è verificato un errore irrecuperabile.
  7. Pulsante Annulla
    - In modalità Menu, torna alla modalità Stampa
    - Annulla il processo di stampa in corso.
  8. ↵ pulsante
    - In modalità Menu, seleziona il menu o voce visualizzato in quel momento.
    - In modalità Stampa, invia dati alla stampante.
- 

## Come stampare una Pagina impostazioni pannello

La pagina impostazioni pannello mostra le attuali impostazioni dei menu del pannello operatore.

1. Premere **Menu**.
2. Premere ▼ finché non viene visualizzato *Configura*, quindi premere ► o ⏴.
3. Premere ▼ finché non viene visualizzato *Rapporto*, quindi premere ► o ⏴.
4. Premere ▼ finché non viene visualizzato *Impost.Pannello* quindi premere ⏴. Viene stampata la pagina *Impostazioni pannello*.
5. Verificare che eventuali moduli vassoio opzionali da 250-fogli o da 500-fogli installati siano configurati per le dimensioni e i tipi di supporti di stampa caricati.



# Impostazioni della stampante

È possibile modificare la maggior parte delle impostazioni della stampante tramite l'applicazione software o il driver per stampante. Se la stampante collegata alla rete, possibile modificarne le impostazioni tramite lo **Dell Printer Configuration Web Tool**. Per lanciare lo **Dell Printer Configuration Web Tool**, digitare l'indirizzo IP di rete della propria stampante nel proprio browser. Stampare una pagina delle impostazioni della stampante per trovare l'indirizzo IP della stampante (vedere "[Come stampare una Pagina impostazioni stampante](#)").

Le impostazioni modificate tramite il software o il driver per stampante vengono applicate soltanto al processo attualmente inviato alla stampante.

Le modifiche apportate alle impostazioni della stampante da un'applicazione software hanno la priorità rispetto a quelle apportate dal pannello operatore della stampante.

Se non possibile modificare l'impostazione dal programma software, utilizzare il pannello operatore della stampante o lo **Dell Printer Configuration Web Tool**. Le impostazioni della stampante modificate dal pannello operatore o dallo **Dell Printer Configuration Web Tool** vengono utilizzate come valori predefiniti.

## Come stampare una Pagina impostazioni stampante

Nella pagina delle impostazioni stampante sono elencate tutte le opzioni acquistate o installate. Se una funzione o un'opzione non figura nell'elenco, necessario verificare l'installazione.

1. Premere **Menu**.
2. Premere ▼ finché non viene visualizzato *Configura*, quindi premere ► o ⏴.
3. Premere ▼ finché non viene visualizzato *Rapporto*, quindi premere ► o ⏴.
4. Verrà visualizzato *Impost. Stampante*. Premere ⏴. Verrà stampata la pagina *Impostazioni stampante*.
5. Verificare che le opzioni installate siano elencate correttamente sotto **Opzioni Stampante**.
6. Se un'opzione installata non contenuta nell'elenco, spegnere la stampante, scollegare il cavo di alimentazione, quindi reinstallare l'opzione.
7. Verificare che la quantità di memoria installata sia indicata correttamente alla voce **Generale**.

## Uso del pannello operatore per modificare le impostazioni della stampante

È possibile scegliere voci di menu e valori corrispondenti dal pannello operatore.

Quando si entra per la prima volta nei menu della stampante dal pannello operatore, si vede un asterisco (\*) vicino ai valori del menu.

L'asterisco indica i valori predefiniti di fabbrica. Queste impostazioni sono le impostazioni originali della stampante. (Le impostazioni predefinite di fabbrica possono variare a seconda dei Paesi)

Quando si sceglie una nuova impostazione dal pannello operatore, accanto ad essa viene visualizzato un asterisco ad indicare che si tratta dell'attuale valore predefinito dell'utente.

Tali impostazioni restano attive finché non ne vengono selezionate altre o non vengono ripristinati i valori predefiniti di

fabbrica.


Per selezionare un nuovo valore come impostazione:

1. Premere **Menu**.
2. Premere ▼ ▲ finchè non viene visualizzato il menu richiesto, quindi premere ► o ◀.
3. Premere ▼ ▲ fino a visualizzare il menu o la voce di menu desiderati, quindi premere ► o ◀.
  - Se stato scelto un menu, il menu viene aperto e viene visualizzata la prima impostazione stampante di quel menu.
  - Se la selezione è una voce di menu, viene visualizzata l'impostazione predefinita di quella voce di menu. (L'attuale impostazione predefinita dell'utente ha accanto un asterisco (\*)).

Ciascuna voce di menu ha una lista di valori per la voce di menu. Un valore può essere:

- Una frase o una parola che descrive un'impostazione
  - Un valore numerico che può essere modificato
  - Un'impostazione Sì o No
  - Premere contemporaneamente ▼ ▲. In questo modo verranno ripristinate le impostazioni predefinite di fabbrica.
4. Premere ▼ ▲ per scorrere i valori fino a quello desiderato.
  5. Premere ↵. Questo abilita il valore di impostazione, la qual cosa viene indicata da un asterisco (\*) accanto al valore di impostazione.
  6. Premere **Cancel** o ◀ per tornare al menu precedente. Per continuare a impostare voci, scegliere il menu desiderato. Per finire di impostare nuovi valori, premere **Annulla**.

Le impostazioni predefinite dell'utente rimangono valide finchè non si memorizzano nuove impostazioni o si ripristinano le impostazioni predefinite di fabbrica. Le impostazioni scelte tramite il programma applicativo in uso possono inoltre modificare o scavalcare le impostazioni predefinite dell'utente selezionate sul pannello operatore.

 **NOTA:** Le impostazioni selezionate dal programma applicativo possono scavalcare le impostazioni fatte dal pannello operatore.

## Uso dello Dell Printer Configuration Web Tool per modificare le impostazioni della stampante

Se la stampante collegata alla rete possibile modificare le impostazioni del pannello operatore dal proprio browser Web. Un amministratore di rete può copiare le impostazioni di rete di una stampante su un'altra stampante o su tutte le stampanti in rete.

Immettere l'indirizzo IP della stampante di rete nel browser Web. Dall'elenco degli argomenti, selezionare **Impostazioni Stampante** quindi selezionare le impostazioni della stampante da modificare.

Per copiare le impostazioni della stampante su un'altra stampante in rete, selezionare **Copia Impostazioni di Stampante** dall'elenco degli argomenti, quindi immettere l'indirizzo IP della stampante.

Se non si conosce l'indirizzo IP della stampante, cercarlo nella pagine delle impostazioni della stampante. Per stampare una

pagina delle impostazioni della stampante:

1. Premere **Menu**.
2. Premere ▼ finché non viene visualizzato *Configura*, quindi premere ► o ⏴.
3. Premere ▼ finché non viene visualizzato *Rapporto*, quindi premere ► o ⏴.
4. Verrà visualizzato *Impost. Stampante*. Premere ⏴. Verrà stampata la pagina *Impostazioni stampante*.

## Inizializzazione della NVRAM

È possibile ripristinare le impostazioni predefinite di fabbrica inizializzando la NVRAM.

1. Premere **Menu**.
2. Premere ▼ finché non viene visualizzato *Configura*, quindi premere ► o ⏴.
3. Premere ▼ finché non viene visualizzato *Manutenzione*, quindi premere ► o ⏴.
4. Premere ▼ finché non viene visualizzato *Iniz NVRAM*, quindi premere ► o ⏴.
5. Verrà visualizzato il messaggio *Iniz NVRAM Sicuro?* sul pannello operatore. Premere ⏴.
6. Spegnerne e riaccendere la stampante.

## Inizializzazione NVRAM dalle impostazioni di rete

È possibile inizializzare l'indirizzo IP inizializzando NVRAM dalle impostazioni di rete.

1. Premere **Menu**.
2. Premere ▼ finché non viene visualizzato *Configura*, quindi premere ► o ⏴.
3. Premere ▼ finché non viene visualizzato *Rete*, quindi premere ► o ⏴.
4. Premere ▼ finché non viene visualizzato *Iniz NVRAM*, quindi premere ► o ⏴.
5. Verrà visualizzato il messaggio *Iniz NVRAM Sicuro?* sul pannello operatore. Premere ⏴.
6. Spegnerne e riaccendere la stampante.

# Informazioni sui menu della stampante

- [Uso dei menu](#)
- [Impostazione di protezione pannello](#)

Se la stampante è configurata sulla rete ed è accessibile a più utenti, è possibile limitare l'accesso ai menu `Configura`. Questo impedisce che altri utenti usino il pannello operatore per modificare inavvertitamente un'impostazione predefinita di stampa dell'utente impostata dall'amministratore. In questo caso, è possibile accedere soltanto ai menu `Protez. Stampa`, `Imp.Cassetto`, e `Sost. Toner`.

È tuttavia possibile utilizzare il driver della stampante per ignorare le impostazioni predefinite e selezionarne altre per processi di stampa specifici.

---

## Uso dei menu

### Protez. Stampa

Questo menu fornisce servizi di stampa applicabili come `Protez. Stampa` e `Stampa di prova`.

#### Protez. Stampa

##### Funzione:

Stampa di processi confidenziali. La stampante può trattenere il processo in memoria finché non ci si reca presso la stampante e si immette la password sul pannello operatore. Ciò richiede una RAM di 320 MB o superiore per la rispettiva abilitazione. Impostare inoltre su `Si` il `RAM Disk`.

##### Valori:

Stampa e Canc.	Stampa il processo, poi lo cancella dalla memoria della stampante.
Stampa e Salva	Stampa il processo, poi lo memorizza nella memoria della stampante.
Canc.	Cancella il processo dalla memoria della stampante.

#### Stampa di prova

##### Funzione:

Stampa una singola copia e permette di verificare il risultato di stampa prima di stampare tutte le copie. Questo impedisce che venga stampato un gran numero di copie sbagliate in una volta sola. Ciò richiede una RAM di 320 MB o superiore per la rispettiva abilitazione. Impostare inoltre su `Si` il `RAM Disk`.


##### Valori:

Stampa e Canc.	Stampa il processo, poi lo cancella dalla memoria della stampante.
----------------	--

Stampa e Salva	Stampa il processo, poi lo memorizza nella memoria della stampante.
Canc.	Cancella il processo dalla memoria della stampante.

## Imp. Cassetto

Usare il menu **Imp. Cassetto** per definire il supporto di stampa caricato in ciascun vassoio.

 **NOTA:** I valori contrassegnati da un asterisco (\*) sono le impostazioni predefinite di fabbrica.

## Tipo Foglio

### Funzione:

Permette di specificare il tipo di carta caricata in ciascun vassoio.

### Valori:

Cassetto 1 *1	Normale 1
	Normale 2
Cassetto 2 *1	Normale 1
	Normale 2
MPF	Normale 1
	Normale 2
	Pellicola
	Copertine 1
	Copertine 2
	Etichetta
	Patinato 1
	Patinato 2
	Busta
	Normale 1 L2
	Normale 2 L2
	Copertine 1 L2
	Copertine 2 L2
	Patinato 1 L2
Patinato 2 L2	

\*1 Viene visualizzato solo se sulla stampante è installato un modulo vassoio opzionale da 250- o da 500-fogli.

## Formato Foglio

### Funzione:

Permette di specificare le dimensioni della carta in ciascun vassoio.

### Valori:

Cassetto 1 *4	Lettera *1
	B5
	A5
	A4 *1
	Executivo
	Legale *3
	8,5 x 13" *3
Cassetto 2 *4	Lettera *1
	B5 *2
	A5 *2
	A4 *1
	Executivo *2
	Legale *2, 3
	8,5 x 13" *2, 3
MPF	Lettera
	B5
	A5
	A4
	Executivo
	Legale
	8,5 x 13"
	Busta
	Monarch
	DL
	C5

	<b>Formato Libero*</b>
	<b>LEF Monarch</b>
	<b>DL LEF</b>

\*1 Denota valori predefiniti di fabbrica specifici per ciascun Paese

\*2 Disponibile solo per il modulo vassoio opzionale da 250-fogli.

\*3 Disponibile solo per il modulo vassoio opzionale da 250-fogli (cassetta Legale).

\*4 Viene visualizzato solo se sulla stampante è installato un modulo vassoio opzionale da 250- o da 500-fogli.

**Utilizzare questa voce di menu per:**

- Ottimizzare la qualità di stampa per la carta specificata.
- Selezionare la fonte di carta dal programma applicativo selezionandone tipo e dimensioni.
- Collegare automaticamente i vassoi. La stampante collega automaticamente i vassoi che contengono carta dello stesso tipo e dimensioni, se i valori di **Tipo Foglio** e **Formato Foglio** sono stati impostati correttamente.

## Sost. Toner

Usare il menu **Sost. Toner** per selezionare il colore della cartuccia di toner che è necessario sostituire.

**Valori:**

Toner Cyan(C)	Toner Magenta(M)
Toner Giallo(Y)	Toner Nero (K)

## Configura

Usare il menu **Configura** per configurare una serie di funzioni della stampante.

## Impost..di base

Usare il menu **Impost..di base** per configurare le **Impost..di Base** della stampante.



**NOTA:** I valori contrassegnati da un asterisco (\*) sono le impostazioni predefinite di fabbrica.

## DurataRisp.Ener

**Funzione:**

Permette di specificare il tempo che deve trascorrere dopo che un processo è stato stampato perché la stampante vada in modalità risparmio energia.

**Valori:**

1-60	Specifica il tempo che deve trascorrere dopo che un processo è stato stampato perché la stampante vada in modalità risparmio energia.
------	---

min	
15 min*	

Immettere 1 per mandare la stampante in modalità risparmio energia un minuto dopo aver finito di stampare un processo. In questo modo si consuma molta meno corrente, ma serve più tempo di riscaldamento per la stampante. Immettere 1 se la stampante condivide lo stesso circuito elettrico dell'illuminazione della stanza e si nota un abbassamento dell'illuminazione.

Scegliere un valore alto se la stampante viene utilizzata costantemente. Nella maggior parte dei casi, un valore elevato comporta un tempo minimo di riscaldamento della stampante. Per ottimizzare il rapporto tra risparmio di energia e tempi di riscaldamento brevi, impostare un valore compreso tra 1 e 60 minuti.

La stampante torna automaticamente alla modalità di stampa dalla modalità risparmio energia quando riceve dati dal computer. È possibile rimettere la stampante in modalità di stampa anche premendo un qualsiasi pulsante sul pannello operatore.

## Segnale Errore

### Funzione:

Stabilisce se la stampante debba far suonare un allarme in caso di errore.

### Valori:

No*	Non fa suonare un allarme in caso di errore.
Si	Fa suonare un allarme in caso di errore.

## Temporiz.Lavoro

### Funzione:

Permette di specificare il tempo per cui la stampante aspetta la ricezione di ulteriori byte di dati dal computer. Se scade questo timeout, il processo di stampa viene annullato.

### Valori:

No	Disabilita il timeout di processo.
5–300 sec	Specifica il tempo per cui la stampante aspetta ulteriori dati prima di annullare il processo.
30 sec*	

## Lingua Pannello

### Funzione:



Determina la lingua del testo sullo schermo del pannello operatore.

**Valori:**

Inglese*	Francese
Italiano	Tedesco
Spagnolo	

**Stampa Auto Log**

**Funzione:**

Specifica se la stampante deve tenere automaticamente il registro di stampa.

**Valori:**

No*	Non stampa i registri.
Si	Stampa i registri.

I registri di stampa possono essere stampati anche tramite il menu Rapporto.

**Vedere anche:**

"[Rapporto](#)"

**ID Stampa**

**Funzione:**

Specifica la posizione dove viene stampato l'identificativo dell'utente.

**Valori:**

No*	Non stampa l'identificativo utente.
Alto Sinistra	Stampa l'ID utente in alto a sinistra sulla pagina.
Alto Destra	Stampa l'ID utente in alto a destra sulla pagina.
Fondo Sinistra	Stampa l'ID utente in basso a sinistra sulla pagina.
Fondo Destra	Stampa l'ID utente in basso a destra sulla pagina.

 **NOTA:** Quando si stampa su un foglio di formato DL, parte dell'ID utente potrebbe non venire stampata correttamente.

## Stampa Testo

### Funzione:

Permette di specificare se far stampare i dati PDL, che non sono supportati dalla stampante, come testo semplice quando vengono ricevuti dalla stampante. I dati di testo vengono stampati su carta di dimensioni A4 o Lettera.

### Valori:

No	Non stampa i dati ricevuti.
Si*	Stampa i dati ricevuti come dati di testo.

## Foglio Banner

### Funzione:

Specifica la posizione del foglio di intestazione, e specifica il vassoio in cui è caricato.

### Valori:

Posizione	No*	Non stampa il foglio di intestazione.
	Alto	Stampa all'inizio del documento.
	Fondo	Stampa alla fine del documento.
	Alto & Fondo	Stampa sia all'inizio che alla fine del documento.
Cassetto inser.	Cassetto 1 *1	Il foglio di intestazione è caricato nel vassoio 1.
	Cassetto 2 *2	Il foglio di intestazione è caricato nel vassoio 2.
	MPF	Il foglio di intestazione è caricato nell'alimentatore multiuso.

\*1 Viene visualizzato solo se sulla stampante è installato un modulo vassoio opzionale da 250- o da 500-fogli.

\*2 Visualizzato solo con due moduli vassoio opzionali installati sulla stampante.

## Disco RAM

### Funzione:

Permette di allocare memoria al file system RAM Disk per le funzioni Stampa protetta e Salva stampa.

La modifica diventa attiva dopo aver spento e riaccessa la stampante.

**Valori:**

No*	Non alloca memoria al file system RAM Disk. I processi di prova stampante verranno annullati e registrati nel registro processi.
Si	Alloca memoria al file system Disco RAM automaticamente.



**NOTA:** Il menu `Disco RAM` viene visualizzato solo se sono installati sulla stampante 320 MB o più di memoria aggiuntiva.

**Cassetto sost.**

**Funzione:**

Specifica se viene usata o meno carta di altre dimensioni quando la carta caricata nel vassoio specificato non corrisponde alla dimensione di carta impostata per il lavoro attuale.

**Valori:**

No*	Nessuna dimensione vassoio sost. accettata.
Formato magg.	Sostituisce il vassoio di formato immediatamente maggiore. In assenza di fogli di formato più grande, la stampante vi sostituisce il foglio dal formato più prossimo.
Formato vicino	Sostituisce vassoio di formato vicino.
Alimentaz. MPF	Sostituisce vassoio dall'alimentatore multiuso.

**Manutenzione**

Usare il menu `Manutenzione` per inizializzare la memoria NV (non volatile), configurare le impostazioni di regolazione della qualità della carta semplice, e configurare le impostazioni di sicurezza.

**Densità Foglio**

**Funzione:**

Specifica la densità della carta.

**Valori:**

Normale 1	Leggero
-----------	---------

	Normale*
Etichetta	Etichetta 1
	Etichetta 2*

## Regola BTR

### Funzione:

Per specificare la quantità di corrente inviata al rullo di trasferimento.

### Valori:

Normale 1	0-15
	5*
Normale 2	0-15
	5*
Pellicola	0-15
	5*
Copertine 1	0-15
	5*
Copertine 2	0-15
	5*
Etichetta	0-15
	5*
Patinato 1	0-15
	5*
Patinato 2	0-15
	5*

Busta	0-15
	5*

## Iniz NVRAM

### Funzione:

Inizializza la memoria NV (non-volatile). Dopo aver eseguito questa funzione e riavviato la stampante, tutti i parametri dei menu vengono reimpostati sui valori predefiniti.

## Libera memoria

### Funzione:

Cancella tutti i file immagazzinati nel Disco RAM come Protez. Stampa e Stampa di prova.

 **NOTA:** Il menu Libera memoria viene visualizzato solo quando Disco RAM impostato su Automatico.

## Toner non-Dell

### Funzione:

Permette di specificare se si usa una cartuccia di toner rigenerata o meno. Quando questa impostazione è attivata, è possibile usare cartucce di toner fornite da altre ditte.

### Valori:

No*	Disabilita l'utilizzo di cartucce di toner rigenerate.
Si	Abilita l'utilizzo di cartucce di toner rigenerate.

## Parallela

Il menu Parallela viene utilizzato per configurare l'interfaccia Parallela.

 **NOTA:** I valori contrassegnati da un asterisco (\*) sono le impostazioni predefinite di fabbrica.

## ECP

### Funzione:

Specifica la modalità di comunicazione ECP per l'interfaccia parallela.

La modifica diventa attiva dopo aver spento e riaccessato la stampante.

### Valori:

Si*	La modalità di comunicazione ECP è abilitata.
No	La modalità di comunicazione ECP è disabilitata.

## Rapporto

Usare il menu `Rapporto` per stampare diversi tipi di rapporti ed elenchi.

## Impost.Stampante

### Funzione:

Permette di stampare una lista degli attuali valori predefiniti dell'utente, delle opzioni installate, della quantità di memoria della stampante installata e dello stato dei materiali di consumo.

## Impost.Pannello

### Funzione:

Stampa una lista dettagliata di tutte le impostazioni del menu del pannello operatore.

## Lista Font PCL

### Funzione:

Stampa una campionatura dei font PCL disponibili.

### Vedere anche:

"[Informazioni sui font](#)," "[Stampa di un elenco di esempi di font](#)"

## Cronolog.Lavoro

### Funzione:

Stampa una lista dettagliata dei processi di stampa elaborati. Tale lista contiene gli ultimi 20 processi di stampa.

## Errore di Log

### Funzione:

Stampa la cronologia degli errori.

## Doc.in memoria

**Funzione:**

Stampa un elenco di tutti i file immagazzinati nel Disco RAM come Protez. Stampa e Stampa di prova.

## Rete

Usare il menu `Rete` per modificare le impostazioni della stampante riguardanti i processi inviati alla stampante tramite la porta di rete.

### Ethernet

**Funzione:**

Specifica la velocità di comunicazione e le impostazioni duplex di Ethernet.

La modifica diventa attiva dopo aver spento e riaccessato la stampante.

**Valori:**

Automatico*	Individua le impostazioni Ethernet automaticamente.
10Base Metà	Usa 10base-T half-duplex.
10Base Pieno	Usa 10base-T full-duplex.
100Base Metà	Usa 100base-TX half-duplex.
100Base Pieno	Usa 100base-TX full-duplex.

### TCP/IP

**Funzione:**

Specifica le impostazioni TCP/IP.

La modifica diventa attiva dopo aver spento e riaccessato la stampante.

**Valori:**

Imp. ind.zzo IP	IP Automatico*	Imposta automaticamente l'indirizzo IP.
	BOOTP	Usa BOOTP per impostare l'indirizzo IP.
	RARP	Usa RARP per impostare l'indirizzo IP.
	DHCP	Usa DHCP per impostare l'indirizzo IP.

	Pannello	Abilita l'indirizzo IP immesso sul pannello operatore della stampante.
Indirizzo IP		Visualizza l'indirizzo IP assegnato alla stampante usando i tasti del pannello operatore.
Masc. sottorete		Visualizza la mask di subnet.
Indiriz.Gateway		Visualizza l'indirizzo del gateway.

## Protocollo

### Funzione:

Abilita o disabilita ciascuna delle voci.

La modifica diventa attiva dopo aver spento e riaccessato la stampante.

### Valori:

LPD	Si*	Abilita la porta LPD.	
	No	Disabilita la porta LPD.	
Porta9100	Si*	Abilita la porta Porta9100.	
	No	Disabilita la porta Porta9100.	
FTP	Si*	Abilita la porta FTP.	
	No	Disabilita la porta FTP.	
SNMP	UDP	Si*	Abilita UDP.
		No	Disabilita UDP.
Allarme E-Mail	Si*	Abilita la funzione Allarme E-Mail.	
	No	Disabilita la funzione Allarme E-Mail.	
EWS	Si*	Abilita l'accesso allo <b>Dell Printer Configuration Web Tool</b> incorporato nella stampante.	
	No	Disabilita l'accesso allo <b>Dell Printer Configuration Web Tool</b> incorporato nella stampante.	

## Filtro IP

### Funzione:



Specifica il blocco della ricezione di dati da determinati indirizzi IP. È possibile impostare fino a cinque indirizzi IP.

La modifica diventa attiva dopo aver spento e riaccessato la stampante.

**Valori:**

<i>Filtro n (n va da 1 a 5.)</i>	Ind.	Imposta l'indirizzo IP del filtro numero <i>n</i> .	
	Mask	Imposta la mask del filtro numero <i>n</i> .	
	Mod.	No*	Disabilita la funzione Filtro IP per il filtro <i>n</i> .
		Accetta	Accetta un accesso dall'indirizzo IP specificato.
		Rifiuta	Rifiuta un accesso dall'indirizzo IP specificato.

**Iniz NVRAM**

**Funzione:**

Azzera i dati di rete immagazzinati nella NVRAM.

**PCL**

Usare il menu **PCL** per modificare le impostazioni della stampante che influiscono solo su processi che usano il linguaggio di emulazione PCL.

 **NOTA:** I valori contrassegnati da un asterisco (\*) sono le impostazioni predefinite di fabbrica.

**Cassetto inser.**

**Funzione:**

Specifica il vassoio di ingresso.

**Valori:**

Automatico*	Seleziona automaticamente un vassoio a seconda delle impostazioni di formato e tipo di carta del processo di stampa, ad eccezione dell'alimentatore multiuso.
Cassetto 1* <sup>1</sup>	Alimenta la carta dal modulo vassoio opzionale da 250-fogli.
Cassetto 2* <sup>2</sup>	Alimenta la carta dal modulo vassoio opzionale da 250-fogli o da 500-fogli.
MPF	La carta viene presa dall'alimentatore multiuso.

\*1 Viene visualizzato solo se sulla stampante è installato un modulo vassoio opzionale da 250-fogli.

\*2 Visualizzato solo con due moduli vassoio opzionali installati sulla stampante.

## Formato Foglio

### Funzione:

Specifica le dimensioni predefinite della carta.

### Valori:

Lettera *1	B5
A5	A4 *1
Executivo	8,5 x 13"
Legale	Busta
Monarch	DL
C5	

\*1 Denota valori predefiniti di fabbrica specifici per ciascun Paese

## Orientazione

### Funzione:

Specifica come il testo e la grafica verranno orientati sulla pagina.

### Valori:

Ritratto*	Stampa testo e grafica parallelamente al bordo corto del foglio.
Panorama	Stampa testo e grafica parallelamente al bordo lungo del foglio.


## Duplex

### Funzione:

Imposta la stampa fronte/retro come predefinita per tutti i processi di stampa. (Selezionare Duplex dal driver della stampante per stampare in fronte/retro solo alcuni processi.)

### Valori:

Stampa Duplex	No*	Stampa su un lato del foglio.
	Si	Stampa su entrambi i lati del foglio.
Rilegatura	Bordo Lungo*	Considera che la rilegatura sia dal lato lungo del foglio. (Il lato sinistro per l'orientamento verticale e il lato superiore per l'orientamento orizzontale)
	Bordo Breve	Considera che la rilegatura sia dal lato corto del foglio. (Il lato superiore per l'orientamento verticale e il lato sinistro per l'orientamento orizzontale)

 **NOTA:** Il menu Duplex è disponibile solo se è stata installata lo modulo duplex opzionale sulla stampante.

## Tipo Carattere

### Funzione:

Specifica il font predefinito tra i font registrati della stampante.

### Valori:

CG Times	CG Times It	CG Times Bd
CG Times BdIt	Univers Md	Univers MdIt
Univers Bd	Univers BdIt	Univers MdCd
Univers MdCdIt	Univers BdCd	Univers BdCdIt
AntiqueOlv	AntiqueOlv It	AntiqueOlv Bd
CG Omega	CG Omega It	CG Omega Bd
CG Omega BdIt	GaramondAntiqua	Garamond Krsv
Garamond Hlb	GaramondKrsvHlb	Courier*
Courier It	Courier Bd	Courier BdIt
LetterGothic	LetterGothic It	LetterGothic Bd
Albertus Md	Albertus XBd	Clarendon Cd
Coronet	Marigold	Arial
Arial It	Arial Bd	Arial BdIt

Times New	Times New It	Times New Bd
Times New BdlT	Symbol	Wingdings
Line Printer	Times Roman	Times It
Times Bd	Times BdlT	Helvetica
Helvetica Ob	Helvetica Bd	Helvetica BdOb
CourierPS	CourierPS Ob	CourierPS Bd
CourierPS BdOb	SymbolPS	Palatino Roman
Palatino It	Palatino Bd	Palatino BdlT
ITCBookman Lt	ITCBookman LtIt	ITCBookmanDm
ITCBookmanDm It	HelveticaNr	HelveticaNr Ob
HelveticaNr Bd	HelveticaNrBdOb	N C Schbk Roman
N C Schbk It	N C Schbk Bd	N C Schbk BdlT
ITC A G Go Bk	ITC A G Go BkOb	ITC A G Go Dm
ITC A G Go DmOb	ZapfC MdlT	ZapfDingbats

## Imposta Symbol

### Funzione:

Specifica un set di simboli per il font specificato.

### Valori:

ROMAN-8*	ISO L1	ISO L2
ISO L5	ISO L6	PC-8
PC-8 DN	PC-775	PC-850
PC-852	PC-1004	PC-8 TK
WIN L1	WIN L2	WIN L5
DESKTOP	PS TEXT	MC TEXT

MS PUB	MATH-8	PS MATH
PI FONT	LEGAL	ISO-4
ISO-6	ISO-11	ISO-15
ISO-17	ISO-21	ISO-60
ISO-69	WIN 3.0	WINBALT
SYMBOL	WINGDINGS	DNGBTSMS

## Tipo Carattere

### Funzione:

Specifica la dimensione dei font per i font tipografici scalabili.

### Valori:

4.00 – 50.00	I valori sono per incrementi di 0,25.
12.00*	

La dimensione del font si riferisce all'altezza dei caratteri del font. Un punto equivale a circa 1/72 di pollice.



**NOTA:** Il menu Tipo Carattere viene visualizzato solo per i font tipografici.

### Vedere anche:

["Passo e dimensione in punti"](#)

## Imp. Carattere


### Funzione:

Specifica la spaziatura dei font per i font tipografici a monospaziatura scalabili.

### Valori:

6.00 – 24.00	I valori sono per incrementi di 0,01.
10.00*	

La spaziatura dei font si riferisce al numero di caratteri a larghezza fissa in un pollice orizzontale di stampa. Per i font a monospaziatura non scalabili, la spaziatura viene visualizzata ma non può essere modificata.

 **NOTA:** Il menu Imp. Carattere viene visualizzato solo per i font fissi o a monospaziatura.

**Vedere anche:**

["Passo e dimensione in punti"](#)

## Forma Rigo

**Funzione:**

Permette di impostare il numero di linee in una pagina.

**Valori:**

5 – 128	I valori sono per incrementi di 1.
64*	

La stampante imposta lo spazio tra ciascuna riga (interlinea verticale) basandosi sulle voci di menu `Forma Rigo` e `Orientazione`. `Forma Rigo` e `Orientazione` correttamente prima di modificare `Forma Rigo`.

**Vedere anche:**

["Orientazione,"](#) ["Formato Foglio"](#)

## Quantità

**Funzione:**

Imposta il numero di copie che si desidera usare come valore predefinito della stampante. (Impostare il numero di copie richiesto per un singolo processo specifico dal driver della stampante. I valori selezionati dal driver della stampante hanno sempre priorità su quelli scelti sul pannello operatore.)

**Valori:**

1–999	I valori sono per incrementi di 1.
1*	

## Accresc.Immag.

**Funzione:**

Specifica se eseguire la funzione di miglioramento delle immagini. Il miglioramento delle immagini è una funzione che fa degradare la linea di separazione tra il bianco e il nero in maniera più sfumata in modo da migliorare l'effetto visivo.

**Valori:**

Si*	Abilita la funzione di miglioramento delle immagini.
No	Disabilita la funzione di miglioramento delle immagini.

## Hex Dump

### Funzione:

Aiuta ad isolare la fonte di un problema in un processo di stampa. Quando è selezionato Hex Dump, tutti i dati inviati alla stampante vengono stampati in esadecimale e in rappresentazione carattere. I codici di controllo non vengono eseguiti.

### Valori:

No*	Disabilita la funzione Hex Dump.
Si	Abilita la funzione Hex Dump.

## Mod. Bozza

### Funzione:

Permette di risparmiare toner stampando in modalità bozza. La qualità di stampa viene ridotta stampando in modalità bozza.

### Valori:

No*	Non stampa in modalità bozza.
Si	Stampa in modalità bozza.

## Term. Rigo

### Funzione:

Permette di aggiungere i comandi di termine di riga.

### Valori:

No*	Il comando di termine di riga non viene aggiunto. CR=CR, LF=LF, FF=FF
Add-LF	Viene aggiunto il comando LF (avanzamento riga). CR=CR-LF, LF=LF, FF=FF
Add-CR	Viene aggiunto il comando CR (ritorno a capo). CR=CR, LF=CR-LF, FF=CR-FF
	Vengono aggiunti i comandi LF e CR. CR=CR-LF, LF=CR-LF, FF=CR-FF

## Mod. Colore

### Funzione:

Permette di specificare la modalità colore come Colore o Nero. Questa impostazione viene usata quando l'impostazione di modalità di stampa a colori non è specificata per il lavoro di stampa inviato alla stampante.

### Valore:

Nero*	Stampa in modalità bianco e nero.
Colore	Stampa in modalità a colori.

## Mod.selez.Fogli

### Funzione:

Permette di specificare il modo per selezionare il vassoio per la modalità PostScript.

### Valore:

Automatico*	Il vassoio viene selezionato automaticamente.
Sel. da Cass.	Il vassoio viene selezionato con la stessa impostazione del modo PCL.

## Protezione

Usare il menu *Protezione* per impostare una password per limitare l'accesso ai menu. Ciò impedisce che vengano accidentalmente modificate delle voci.



**NOTA:** I valori contrassegnati da un asterisco (\*) sono le impostazioni predefinite di fabbrica.

### Vedere anche:

["Impostazione di protezione pannello"](#)

## Blocca Pannello

### Funzione:

Limita l'accesso ai menu.

### Valori:

--



No*	Non limita l'accesso ai menu.
Si	Limita l'accesso ai menu.

## Cambia Password

### Funzione:


Imposta una password per limitare l'accesso ai menu.

### Valori:


0000–9999
0000*

## Impostazione di protezione pannello


Questa funzione impedisce che il personale non autorizzato modifichi le impostazioni fatte dall'amministratore della stampante. Per la stampa normale, si possono selezionare voci di menu e le impostazioni della stampante rimarranno intatte.

 **NOTA:** Disabilitare i menu del pannello operatore non impedisce l'accesso ai menu Protez. Stampa, Imp. Cassetto, e Sost. Toner.

1. Premere **Menu**.
2. Premere ▼ finché non viene visualizzato Configura, quindi premere ► o ⏏.
3. Premere ▼ finché non viene visualizzato Protezione, quindi premere ► o ⏏.
4. Blocca Pannello è già selezionato. Premere ► o ⏏.
5. Premere ▼ finché non viene visualizzato Si, quindi premere ⏏.
6. Premere ◀.
7. Premere ▼ finché non viene visualizzato Cambia Password, quindi premere ► o ⏏.
8. Inserire la vecchia password (quando s'inserisce la password per la prima volta una volta effettuate le impostazioni, digitare 0000), quindi premere ⏏.
9. Immettere la nuova password, quindi premere ⏏.
10. Immettere di nuovo la password per confermare la password immessa, quindi premere ⏏. La password è stata modificata.

 **NOTA:** Qualora si sia dimenticata la password, spegnere la stampante. Quindi, mantenendo premuto il pulsante **Menu**, accendere la stampante. Mantenere premuto il pulsante **Menu** sino a quando non sarà visualizzato Inizializ.pronta. Rilasciare il pulsante **Menu** e premere ⏏. Premere ◀ per selezionare Si, quindi premere ⏏. Il display visualizzerà brevemente il messaggio La Password è inizializzata. In questo modo verrà impostata la password predefinita di

fabbrica.

 **NOTA:** Se il blocco del pannello è *si*, la password predefinita di fabbrica è 0000.

**Vedere anche:**

["Cambia Password"](#)

## Come abilitare i menu

1. Premere **Menu**.
2. Premere ▼ finché non viene visualizzato *Configura*, quindi premere ► o ⏴ .
3. Premere ▼ finché non viene visualizzato *Protezione*, quindi premere ► o ⏴ .
4. *Blocca Pannello* è già selezionato. Premere ► o ⏴ .
5. Premere ▼ finché non viene visualizzato *No*, quindi premere ⏴ .

# Informazioni sul software della stampante

Usare il CD *Driver e programmi di utilità* fornito con la stampante per installare una combinazione di software, a seconda del sistema operativo.

## Printing Status Window

La finestra **Printing Status Window** avvisa quando si verifica un errore o un messaggio di allarme, quando il portello superiore aperto o quando il toner si sta esaurendo.

Il programma **Printing Status Window** viene sempre lanciato quando si stampa. Quando si verifica un errore, il messaggio d'errore viene visualizzato nella finestra **Printing Status Window**.

## Status Window

Nella finestra **Status Window**, è possibile verificare quanto toner e quanta carta restano o la configurazione delle opzioni della stampante locale.

## Status Monitor Console

Usare la **Status Monitor Console** per gestire **Status Window** per diverse stampanti.

- Selezionare una stampante dalla lista (o da **Selezionare la stampante**) facendo clic sul suo nome in modo da aprire una finestra **Status Window** o **Dell Printer Configuration Web Tool** per una specifica stampante.
- Selezionare **Guida** per consultare la guida online.
- La **Status Monitor Console** mostra le finestre **Status Window** per le connessioni locali, o lo **Dell Printer Configuration Web Tool** per le connessioni di rete.

## Dell Supplies Management System

È possibile accedere alla finestra di dialogo **Dell Supplies Management System** dalla **Printing Status Window**, dalla finestra **Tutti i programmi**, o dall'icona sul desktop. È inoltre possibile lanciarla dalla finestra **Status Window** quando si verifica un errore di toner.

È possibile ordinare altri materiali di consumo telefonicamente o via Web.

1. Fare clic su **Avvio** ® **Tutti i programmi** ® **Stampanti Dell** ® **Dell Laser Printer 3000cn** ® **Dell Supplies Management System**.

Verrà visualizzata la finestra **Dell Supplies Management System**.

2. Se si ordina da Web:
  - a. Quando non è possibile avere informazioni dalla stampante automaticamente tramite comunicazione a due vie, viene visualizzata una finestra che chiede di digitare il codice del servizio assistenza. Digitare nell'apposito campo il proprio numero di codice del servizio di assistenza Dell. Quest'ultimo è reperibile all'interno dello sportello anteriore della stampante.
  - b. Fare clic su **Visita il sito web per le ordinazioni di fornitura di materiale per stampanti Dell**..

3. Se si ordina al telefono, chiamare il numero visualizzato sotto la voce **Per telefono**.

## User Setup Disk Creating Tool

Il programma **User Setup Disk Creating Tool** collocato nella cartella **MakeDisk** della cartella **Utilities** del CD *Driver e programmi di utilità* nonché i driver della stampante collocati nel CD *Driver e programmi di utilità* vengono utilizzati per la creazione pacchetti d'installazione driver contenenti impostazioni driver personalizzate. Un pacchetto di installazione driver può contenere un gruppo di impostazioni memorizzate e altri dati relativi ai seguenti elementi:

- Orientamento di stampa e N in 1 (impostazioni documento)
- Filigrane
- Riferimenti ai font

Se si desidera installare il driver della stampante con le stesse impostazioni su più computer con lo stesso sistema operativo, creare un disco di set-up utilizzando un floppy o un server in rete. Usare il disco di setup così creato ridurrà il carico di lavoro necessario per l'installazione del driver della stampante.

- Installare anticipatamente il driver della stampante Dell Laser Printer 3000cn nel computer in cui sarà creato il disco di setup.
- Il disco di setup può essere utilizzato soltanto sotto il sistema operativo in cui è stato creato il disco o su computer con lo stesso sistema operativo. Creare un disco di set-up distinto per tipi diversi di sistemi operativi.

## Software Update

Gli aggiornamenti del firmware e/o del driver sono disponibili per il download su <http://support.dell.com/>.

# Stampa

In questo capitolo vengono fornite informazioni sulla stampa in genere e sulla stampa di alcuni elenchi di informazioni, nonché sull'eliminazione di un processo.


- [Suggerimenti per una stampa ottimale](#)
  - [Invio di un processo in stampa](#)
  - [Annullamento di un processo di stampa](#)
  - [Stampa della pagina delle impostazioni della stampante](#)
  - [Stampa di un elenco di esempi di font](#)
  - [Uso della funzione Stampa e mantieni](#)
- 

## Suggerimenti per una stampa ottimale

### Suggerimenti per la conservazione dei supporti di stampa

È necessario conservare i supporti di stampa in modo adeguato. Per ulteriori informazioni, si veda "[Conservazione dei supporti di stampa](#)."

### Come evitare gli inceppamenti

 **NOTA:** Prima di acquistare grandi quantità dei supporti di stampa che si intende utilizzare con la stampante, si consiglia di provarne un campione.

Una selezione accurata e un caricamento corretto dei supporti di stampa consentono di prevenire gran parte degli inceppamenti della carta. Consultare le seguenti sezioni per istruzioni relative al caricamento dei supporti di stampa:

- "[Caricamento dei supporti di stampa nei vassoi opzionali](#)" (che comprende il modulo vassoio standard da 250-fogli e da 500-fogli)
- "[Come caricare l'alimentatore multiuso](#)"
- "[Come evitare gli inceppamenti](#)"

Per istruzioni su come rimuovere un inceppamento, vedere "[Rimozione degli inceppamenti](#)".

---

## Invio di un processo in stampa

Per avvalersi di tutte le funzioni supportate della stampante, utilizzare il driver della stampante. Quando si seleziona **Stampa** da un programma applicativo, viene visualizzata la finestra del driver della stampante. Selezionare le impostazioni relative al processo da stampare. Le impostazioni di stampa selezionate dal driver hanno la priorità sulle impostazioni predefinite del menu selezionate dal pannello operatore della stampante.

Per visualizzare tutte le impostazioni disponibili, fare clic su **Proprietà** o **Configurazione** dalla finestra iniziale. Per maggiori informazioni sulle funzioni visualizzate nella finestra del driver della stampante, consultare la Guida online.

Per stampare un processo da un tipico programma applicativo Microsoft Windows:

1. Aprire il file che si desidera stampare.

2. Dal menu **File** selezionare **Stampa**.
  3. Verificare che nella finestra di dialogo sia selezionata la stampante giusta. Modificare le impostazioni di stampa secondo il caso (come ad esempio le pagine da stampare o il numero di copie).
  4. Fare clic su **Proprietà** o **Configurazione** per regolare le impostazioni della stampante non accessibili dalla prima schermata, quindi fare clic su **OK**.
  5. Fare clic su **OK** o **Stampa** per inviare il processo alla stampante selezionata.
- 

## Annullamento di un processo di stampa

Esistono diversi metodi per annullare un processo di stampa.

### Annullamento di un processo dal pannello operatore della stampante

Per annullare un processo di stampa a stampa iniziata:

1. Premere **Cancel**. La stampa verrà annullata.

### Annullamento di un lavoro da un computer con Windows in esecuzione

#### Annullamento di un processo dalla barra delle applicazioni

Quando si invia un processo in stampa, nell'angolo destro sulla barra delle applicazioni viene visualizzata una piccola icona della stampante.

1. Fare doppio clic sull'icona della stampante. Nella finestra della stampante viene visualizzato un elenco dei processi di stampa.
2. Selezionare il processo che si desidera eliminare.
3. Premere il tasto <Canc> sulla tastiera.

#### Annullamento di un processo dal desktop

1. Ridurre a icona i programmi in modo da liberare il desktop.
  2. Premere **Avvio** ® **Stampanti e fax**. Verrà visualizzata una lista delle stampanti disponibili.
  3. Fare doppio clic sulla stampante selezionata quando è stato inviato il processo di stampa. Verrà visualizzata una lista di processi di stampa nella finestra della stampante.
  4. Selezionare il processo che si desidera eliminare.
  5. Premere il tasto <Canc> sulla tastiera.
- 

## Stampa della pagina delle impostazioni della stampante

Per verificare nel dettaglio le impostazioni della stampante, stampare una pagina Impostazioni della stampante. Una pagina di impostazioni della stampante permette inoltre di verificare se le opzioni sono state installate correttamente o meno.

Vedere "[Informazioni sui menu della stampante](#)" per identificare il display e i pulsanti del pannello operatore se si necessita assistenza.

1. Premere **Menu**.
2. Premere ▼ finché non viene visualizzato *Configura*, quindi premere ► o ⏴.
3. Premere ▼ finché non viene visualizzato *Rapporto*, quindi premere ► o ⏴.
4. Verranno visualizzate le *Impost. Stampante*, quindi premere ⏴. Verrà stampata la pagina *Impostazioni stampante*.

Verrà visualizzato *Impost. Stampante Stampa* mentre la pagina viene stampata. La stampante tornerà al messaggio *Stampa pronta* dopo che sarà stampata la pagina *Impostazioni della stampante*.

Se compare un altro messaggio mentre si sta stampando questa pagina, vedere "[Informazioni sui messaggi della stampante](#)" per ulteriori informazioni.

---

## Stampa di un elenco di esempi di font

Per stampare un elenco dei font disponibili per l'emulatore PCL:




1. Premere **Menu**.
2. Premere ▼ finché non viene visualizzato *Configura*, quindi premere ► o ⏴.
3. Premere ▼ finché non viene visualizzato *Rapporto*, quindi premere ► o ⏴.
4. Premere ▼ finché non viene visualizzato *Lista PCL Fonts*.
5. Premere ⏴.

Verrà visualizzato il messaggio *Stampa Lista PCL Fonts* sul pannello operatore finché non verrà stampata la pagina. La stampante tornerà al messaggio *Pronto stampa* dopo che sarà stampata la pagina di elenco dei font.

---

## Uso della funzione **Stampa e mantieni**

Quando si invia un processo in stampa, nel driver è possibile specificare un'opzione che consente di posporre la stampa del processo e di memorizzarlo nella stampante. Quando si intende stampare un processo, è necessario utilizzare i menu del pannello operatore per individuare il processo in attesa desiderato. È possibile utilizzare questa funzione stampare un processo riservato (*Protez. Stampa*), esaminare una copia prima di stamparne altre (*Stampa di prova*).

-  **NOTA:** La stampante tratterrà il processo finché non viene cancellato dal pannello operatore o la stampante non viene spenta.
-  **NOTA:** Le funzioni *Print and Hold* richiedono un minimo di 320 MB di memoria disponibile della stampante. Inoltre, è necessario configurare le impostazioni del Disco RAM sul pannello operatore o sul driver della stampante.
-  **NOTA:** In funzione dei documenti, i processi potrebbero risultare eccessivamente grandi rispetto alla memoria disponibile. In tal caso, si verifica un errore.

## Stampa ed eliminazione dei processi in attesa

Dopo aver memorizzato nella stampante i processi in attesa, è possibile utilizzare il pannello operatore per specificare l'operazione che si desidera eseguire per uno o più processi. Si può selezionare `Protez. Stampa` o `Stampa di prova` dal "[Protez. Stampa](#)". Quindi, selezionare un nome utente dall'elenco. Se si seleziona `Protez. Stampa`, è necessario immettere la password specificata nel driver al momento dell'invio del processo. Per ulteriori informazioni, vedere "[Protez. Stampa](#)".

Dalle voci di menu `Protez. Stampa` e `Stampa di prova` sono disponibili tre opzioni:

- `Stampa e Canc.`
- `Stampa e Salva`
- `Canc.`

## Accesso ai processi in attesa dal pannello operatore

1. Premere **Menu**.
2. Premere ▼ finché non viene visualizzato `Stampa memoriz.`, quindi premere ► o ↵.
3. Verrà visualizzato `Protez. Stampa`. Premere ► o ↵.
4. Premere ▼ finché non viene visualizzato il proprio nome utente, quindi premere ► o ↵.
5. Se si stanno stampando lavori riservati (lavori in Protezione Stampa), digitare la password specificata sul driver della stampante, quindi premere ↵.
6. Premere ▼ finché non compare il lavoro che si vuole stampare, quindi premere ► o ↵.
7. Premere ▼ finché non compare il processo che si vuole stampare, quindi premere ↵.
8. Inserire la quantità di copie, quindi premere ↵. Quando si seleziona `Seleziona tutto` nel passo 6 e la quantità di copie è stata impostata dal computer, selezionare `Predef. doc`, e quindi premere ↵. Quando si seleziona un documento nel passo 6, viene visualizzato il numero di copie specificato nel driver della stampante.

## Accesso ai processi di stampa di prova


1. Premere **Menu**.
2. Premere ▼ finché non viene visualizzato `Stampa memoriz.`, quindi premere ► o ↵.
3. Premere ▼ finché non viene visualizzato `Stampa di prova`, quindi premere ► o ↵.
4. Premere ▼ finché non viene visualizzato il proprio nome utente, quindi premere ► o ↵.
5. Premere ▼ finché non compare il lavoro che si vuole stampare, quindi premere ► o ↵.
6. Premere ▼ finché non compare il modo in cui si vuole stampare, quindi premere ►.
7. Inserire la quantità di copie, quindi premere ↵. Quando si seleziona `Seleziona tutto` nel passo 5 e la quantità di copie è stata impostata dal computer, selezionare `Predef. doc`, e quindi premere ↵. Quando si seleziona un documento nel passo 5, viene visualizzato il numero di copie specificato nel driver della stampante.


## Stampa di prova



Se il processo è stato inviato utilizzando l'opzione Stampa di prova viene stampata una copia del processo mentre le altre copie richieste dal driver vengono mantenute in memoria. Tale opzione consente di verificare la qualità della prima copia prima di stampare le copie restanti.

Vedere "[Stampa ed eliminazione dei processi in attesa](#)" per informazioni sulla stampa delle copie aggiuntive.

 **NOTA:** La stampante tratterrà il processo finché non viene cancellato dal pannello operatore o la stampante non viene spenta.

 **NOTA:** Quando si seleziona *Stampa e canc.*, il processo memorizzato viene automaticamente cancellato dopo la stampa.


## Protez. Stampa

Quando si invia un processo in stampa, è possibile immettere una password dal driver. La password deve essere compresa fra 0 e 12, utilizzando le cifre da 0 a 9. Se non s'inserisce la password dal driver della stampante, quest'ultima non sarà richiesta sul pannello operatore. Questa funzione è chiamata "Conserva stampa". Il processo viene mantenuto in memoria fino a quando non si immette la stessa password a 12 cifre dal pannello operatore e il lavoro viene stampato o eventualmente eliminato. Ciò garantisce la massima riservatezza del processo che può essere stampato e prelevato solo dall'utente che lo ha inviato in stampa.


Quando si seleziona *Protez. Stampa* da *Protez. Stampa* dopo aver selezionato lo username, viene visualizzato il seguente messaggio:


Inser. Password [xxxxxxxxxxxxx]

Utilizzare i pulsanti del pannello operatore per immettere la password a 12 cifre associata al lavoro riservato. Mentre si digita la password, la password inserita viene visualizzata per garantire la confidenzialità.

Se si immette una password non valida, viene visualizzato il messaggio *Errata Password*. Aspettare tre secondi, o premere  o **Cancel** per tornare alla schermata di selezione utente.

Quando la password immessa è valido, è possibile scegliere di stampare o eliminare i processi corrispondenti al nome utente e alla password inseriti. Vengono visualizzati i processi di stampa corrispondenti alla password inserita. È possibile scegliere se stampare o eliminare i processi corrispondenti alla password immessa. (Per ulteriori informazioni, vedere "[Stampa ed eliminazione dei processi in attesa](#)".)

 **NOTA:** La stampante tratterrà il processo finché non viene cancellato dal pannello operatore o la stampante non viene spenta.

 **NOTA:** Quando si seleziona *Stampa e canc.*, il processo memorizzato viene automaticamente cancellato dopo la stampa.

# Impostazione della stampa condivisa

● [Point and Print \(Seleziona e stampa\)](#)

● [Peer-to-Peer](#)

È possibile condividere la nuova stampante in rete utilizzando il CD *Driver e programmi di utilità* fornito con la stampante o tramite il metodo peer-to-peer o point and print di Microsoft. Utilizzando uno dei metodi Microsoft non saranno tuttavia disponibili tutte le funzioni, ad esempio il monitor di stato e le altre utilità della stampante installate con il CD *Driver e programmi di utilità*.

Per condividere in rete una stampante collegata a livello locale, è necessario metterla in condivisione, quindi installare la stampante condivisa sui client di rete:

1. Fare clic su **Avvio** ® **Impostazioni** ® **Stampanti**.
2. Fare clic col tasto destro sull'icona di questa stampante e selezionare **Proprietà**.
3. Dalla scheda **Condivisione**, spuntare la casella di controllo **Condiviso** e digitare un nome nella casella di testo **Condiviso come**.
4. Fare clic su **Driver aggiuntivi** e selezionare i sistemi operativi di tutti i client di rete che utilizzano la stampante.
5. Fare clic su **OK**. Se alcuni file sono mancanti, è possibile che venga richiesto di inserire il CD del sistema operativo del server.

Per accertarsi che la procedura di condivisione della stampante sia stata eseguita correttamente:

- Controllare che l'oggetto stampante contenuto nella cartella **Stampanti** sia condiviso. In Windows 2000, ad esempio, sotto l'icona della stampante viene visualizzata un'icona a forma di mano.
- Aprire **Risorse di rete**. Individuare il nome host del server e il nome di condivisione assegnato alla stampante.

Ora che la stampante è condivisa, è possibile installarla sui client di rete tramite i metodi point and print o peer-to-peer.

---

## Point and Print (Seleziona e stampa)

Questo metodo consente generalmente di utilizzare al meglio le risorse del sistema. Questo server gestisce le modifiche al driver e l'elaborazione dei processi di stampa. Ciò fa sì che i client di rete tornino ai loro programmi molto più velocemente.

Con il metodo point and print, sul computer client viene copiato un sottoinsieme dei dati del driver. Sono i dati essenziali per l'invio di processi alla stampante.

1. Sul desktop di Windows del computer client, fare doppio clic su **Risorse di rete**.
2. Dopo aver individuato il nome host del server, fare doppio clic su di esso.
3. Fare clic col pulsante destro sul nome della stampante condivisa, quindi fare clic su **Installa**. Attendere che le informazioni relative al driver vengano copiate dal server al client e che un nuovo oggetto stampante venga aggiunto alla cartella **Stampanti**. Il tempo di esecuzione di questa operazione varia a seconda del traffico di rete e di altri fattori. Chiudere **Risorse di rete**.
4. Stampare una pagina di prova per verificare l'installazione della stampante.
5. Fare clic su **Avvio** ® **Impostazioni** ® **Stampanti**.
6. Selezionare la stampante appena creata.
7. Fare clic su **File** ® **Proprietà**.

8. Dalla scheda **Generale**, fare clic su **Stampa una pagina di prova**.

Quando la pagina di prova viene stampata correttamente, l'installazione della stampante è terminata.

---

## Peer-to-Peer

Se si usa il metodo peer-to-peer, il driver della stampante viene installato completamente su ciascun computer client. La gestione delle modifiche al driver viene pertanto eseguita dai client. Al client è affidata l'elaborazione dei processi di stampa.

1. Fare clic su **Avvio** ® **Impostazioni** ® **Stampanti**.
2. Fare clic su **Aggiungi stampante** per lanciare l'installazione guidata **Aggiungi stampante**.
3. Fare clic su **Server di stampa su rete**.
4. Selezionare la stampante di rete nell'elenco **Stampanti condivise**. Se la stampante non è visualizzata nell'elenco, digitare il relativo percorso nella casella di testo. Per esempio: `\\<nome host server>\<nome stampante condivisa>`  
Il nome dell'host server è il nome con cui il computer del server è identificato sulla rete. Il nome della stampante condivisa corrisponde al nome assegnato durante l'installazione del server.
5. Fare clic su **OK**. Se si tratta di una nuova stampante, è possibile che venga richiesto di installare un driver per stampante. Se non è presente alcun driver di sistema, è necessario fornire il percorso dei driver disponibili.
6. Specificare se si desidera impostare la stampante come predefinita per il client, quindi fare clic su **Termina**.
7. Stampare una pagina di prova per verificare l'installazione della stampante:
  - a. Fare clic su **Avvio** ® **Impostazioni** ® **Stampanti**.
  - b. Selezionare la stampante appena creata.
  - c. Fare clic su **File** ® **Proprietà**.
  - d. Dalla scheda **Generale**, fare clic su **Stampa una pagina di prova**. Se la pagina di prova viene stampata con successo, l'installazione è terminata.

# Informazioni sui font

- [Tipi di carattere e font](#)
  - [Font bitmap e font scalabili](#)
  - [Font residenti](#)
  - [Set di simboli](#)
- 

## Tipi di carattere e font

Un font è un insieme di caratteri e simboli creati in base a un particolare modello. Tale modello viene definito tipo di carattere. Tramite l'uso dei diversi tipi di carattere, è possibile personalizzare un documento. La scelta dei tipi di carattere più consoni alle varie parti di un documento facilita la lettura di quest'ultimo.

La stampante ha vari font residenti sia in PCL 6. Vedere "[Font residenti](#)" per la lista di tutti i font residenti.

## Stile e intensità

I tipi di caratteri sono spesso disponibili in varie intensità e stili diversi. Tali variazioni consentono di modificare il tipo di carattere originale e di mettere in risalto, ad esempio, alcune parole importanti del testo o evidenziare i titoli. I diversi stili e le varie intensità costituiscono un'integrazione al tipo di carattere originario.

Per intensità si intende lo spessore delle linee che compongono il carattere. Linee più spesse danno come risultato caratteri più scuri. I termini più comunemente utilizzati per descrivere l'intensità di un tipo di carattere sono: grassetto, medio, chiaro, nero e scuro.

Per stile si intende una variazione del tipo di carattere, ad esempio l'inclinazione o la larghezza. Negli stili corsivo e obliquo i caratteri sono inclinati. Gli stili stretto, compresso ed esteso sono tre stili comunemente utilizzati per modificare la larghezza del carattere.

Alcuni font, ad esempio Helvetica Narrow Bold Oblique, sono il risultato di più variazioni di stile e intensità del tipo di carattere. Un gruppo di più variazioni di stile e intensità per un singolo tipo di carattere viene chiamato famiglia del tipo di carattere. La maggior parte delle famiglie del tipo di carattere consente quattro variazioni: normale, corsivo (obliquo), grassetto e grassetto corsivo (grassetto obliquo). Alcune famiglie consentono più variazioni, come illustrato nell'esempio seguente relativo alla famiglia del tipo di carattere Helvetica:

Helvetica	ABCDEFGHIJKLMNOPQRSTUVWXYZabcdefghijklmnopqrstuvwxyz1234567890
Helvetica Oblique	ABCDEFGHIJKLMNOPQRSTUVWXYZabcdefghijklmnopqrstuvwxyz1234567890
Helvetica Bold	ABCDEFGHIJKLMNOPQRSTUVWXYZabcdefghijklmnopqrstuvwxyz1234567890
Helvetica Bold Oblique	ABCDEFGHIJKLMNOPQRSTUVWXYZabcdefghijklmnopqrstuvwxyz1234567890
Helvetica Narrow	ABCDEFGHIJKLMNOPQRSTUVWXYZabcdefghijklmnopqrstuvwxyz1234567890
Helvetica Narrow Oblique	ABCDEFGHIJKLMNOPQRSTUVWXYZabcdefghijklmnopqrstuvwxyz1234567890
Helvetica Narrow Bold	ABCDEFGHIJKLMNOPQRSTUVWXYZabcdefghijklmnopqrstuvwxyz1234567890
Helvetica Narrow Bold Oblique	ABCDEFGHIJKLMNOPQRSTUVWXYZabcdefghijklmnopqrstuvwxyz1234567890

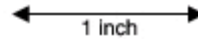
## Passo e dimensione in punti

La dimensione di un font viene espressa in passi o punti, a seconda che il font sia a spaziatura fissa o proporzionale.

Nei font a spaziatura fissa, ogni carattere ha la stessa larghezza. Il passo specifica la dimensione dei font a spaziatura fissa. Corrisponde al numero di caratteri che verranno stampati nell'intervallo di un pollice lineare. Ad esempio, per tutti i font con passo 10 verranno stampati 10 caratteri per pollice (cpi) e per tutti i font con passo 12 verranno stampati 12 caratteri per pollice (cpi):

Courier 10 Pitch 1234567890  
**Courier-Bold 10 Pitch 1234567890**

Courier 12 Pitch 123456789012  
**Courier-Bold 12 Pitch 123456789012**



Nei font proporzionali (o tipografici), la larghezza di ogni carattere può variare. Dato che i font proporzionali possono avere caratteri di larghezza diversa, la dimensione del font viene espressa in punti e non in passi. Per Dimensione in punti si intende l'altezza dei caratteri di un font. Un punto equivale a 1/72 di pollice. I caratteri di un font stampati a 24 punti avranno dimensioni doppie rispetto ai caratteri dello stesso font stampati a 12 punti.

Nella figura seguente vengono riportati esempi di font stampati utilizzando diverse dimensioni in punti:

48 point 36 point

24 point 18 point 12 point 10 point

La dimensione in punti di un font è costituita dalla distanza tra il punto superiore del carattere più alto di un font e il punto inferiore del carattere più basso dello stesso font. Pertanto, è possibile che font diversi stampati con la stessa dimensione in punti presentino comunque una dimensione diversa. Ciò è dovuto al fatto che l'aspetto di un font dipende anche da altri parametri. La dimensione in punti di un font, tuttavia, è un ottimo criterio per specificare la dimensione relativa di un font. Nell'esempio seguente vengono riportati due font proporzionali a 14 punti molto diversi tra loro:

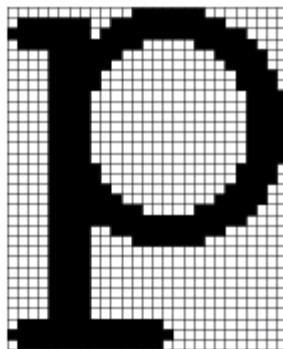
ITC Avant Garde  
abcdefghijklmnopqrstuvwxyz  
*ITC Zapf Chancery*  
*abcdefghijklmnopqrstuvwxyz*

---

## Font bitmap e font scalabili

La stampante utilizza sia font scalabili che font bitmap.

I font bitmap vengono memorizzati come modelli di bit predefiniti che rappresentano un tipo di carattere con dimensione, stile e risoluzione specifici. Nella figura seguente viene riportato un esempio di carattere di un font bitmap.



Sono disponibili diversi stili e dimensioni in punti per i font bitmap trasferibili. Per ulteriori informazioni sui font trasferibili, contattare il rivenditore della stampante.

I font scalabili (chiamati anche font outline ) sono memorizzati come programmi che definiscono i profili dei caratteri di un font. Ogni volta che si stampano dei caratteri di un font scalabile, la stampante crea una bitmap dei caratteri con la dimensione in punti selezionata e la salva temporaneamente nella memoria.



I font bitmap temporanei vengono eliminati allo spegnimento o al ripristino della stampante. I font scalabili offrono una notevole flessibilità di stampa.

Per trasferire i font alla stampante, vengono utilizzati vari formati di font scalabili. PCL 6 utilizza i font scalabili Intellifont e TrueType. Sono disponibili migliaia di font scalabili nei vari formati presso diversi fornitori di font.

Se si intende utilizzare più font scalabili o font bitmap trasferibili o si desidera utilizzare dimensioni diverse di font scalabili, potrebbe essere necessario acquistare memoria aggiuntiva per la stampante.

---

## Font residenti

Vari font sono disponibili nei diversi linguaggi di stampante. Alcuni dei tipi di carattere più diffusi, quali Courier e TimesNew, sono disponibili per tutti i linguaggi di stampante.

La tabella riportata di seguito elenca tutti i font residenti nella stampante. Per istruzioni su come stampare esempi di font, vedere la sezione "[Stampa di un elenco di esempi di font](#)". I font residenti possono essere selezionati dall'applicazione software oppure dal pannello operatore.

Font scalabili residenti (PCL 6)
Albertus Medium
Albertus Extra Bold

Antique Olive
Antique Olive Italic
Antique Olive Bold
Arial
Arial Italic
Arial Bold
Arial Bold Italic
ITC Avant Garde Gothic Book
ITC Avant Garde Gothic Book Oblique
ITC Avant Garde Gothic Demi
ITC Avant Garde Gothic Demi Oblique
ITC Bookman Light
ITC Bookman Light Italic
ITC Bookman Demi
ITC Bookman Demi Italic
Clarendon Condensed
Coronet
CourierPS
CourierPS Oblique
CourierPS Bold
CourierPS Bold Italic
CG Omega
CG Omega Bold
CG Omega Italic
CG Omega Bold Italic
Garamond Antiqua
Garamond Halbfett
Garamond Kursiv
Garamond Kursiv Halbfett
Helvetica
Helvetica oblique
Helvetica Bold
Helvetica Bold oblique

Helvetica Narrow
Helvetica Narrow oblique
Helvetica Narrow Bold
Helvetica Narrow Bold oblique
CG Times
CG Times Italic
CG Times Bold
CG Times Bold Italic
Univers Medium
Univers Medium Italic
Univers Bold
Univers Bold Italic
Courier
Courier Italic
Courier Bold
Courier Bold Italic
Letter Gothic
Letter Gothic Italic
Letter Gothic Bold
Marigold
New Century Schoolbook Roman
New Century Schoolbook Italic
New Century Schoolbook Bold
New Century Schoolbook Bold Italic
Palatino Roman
Palatino Italic
Palatino Bold
Palatino Bold Italic
SymbolPS
Symbol
Times Roman
Times Italic
Times Bold
Times Bold Italic



Times New
Times New Italic
Times New Bold
Times New Bold Italic
Univers Medium Condensed
Univers Medium Condensed Italic
Univers Bold Condensed
Univers Bold Condensed Italic
Wingdings
ITC Zapf Chancery Medium Italic
ITC Zapf Dingbats
Line Printer

## Set di simboli

Un set di simboli è un insieme di caratteri alfanumerici, segni di punteggiatura e caratteri speciali disponibili per il font selezionato. I set di simboli supportano requisiti per lingue diverse o usi specifici, ad esempio i simboli matematici per testi scientifici.

In PCL 6, un set di simboli definisce anche il carattere di stampa corrispondente a ciascun tasto della tastiera (o più specificamente, a ciascun *punto codice*). In alcune applicazioni, determinati punti codice richiedono caratteri diversi. Per supportare più applicazioni e lingue, la stampante è dotata di 36 set di simboli per i font PCL 6 residenti.

## Set di simboli per PCL 6

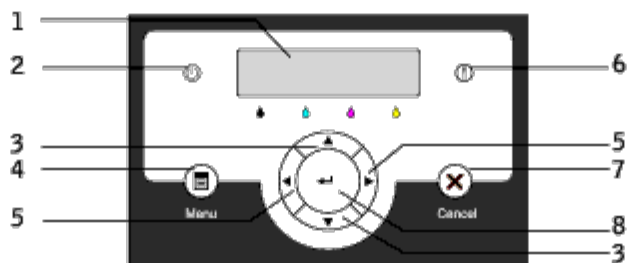
Non tutti i nomi di font supportano tutti i set di simboli elencati.

Roman 8 (predefinito)	ISO 8859-1 Latin 1	ISO 8859-2 Latin 2
ISO 8859-9 Latin 5	ISO 8859-10 Latin 6	PC-8
PC-8 DN	PC-775 Baltic	PC-850 Multilingual
PC-852 Latin 2	PC-1004 OS/2	PC Turkish
Windows 3.1 Latin 1	Windows 3.1 Latin 2	Windows 3.1 Latin 5
DeskTop	PS Text	MC Text
Microsoft Publishing	Math8	PS Math
Pi Font	Legal	ISO 4 United Kingdom
ISO 6 ASCII	ISO 11 Swedish: names	ISO 15 Italian
ISO 17 Spanish	ISO 21 German	ISO 60 Norwegian v1

ISO 69 French	Windows 3.0 Latin 1	Windows Baltic
Symbol	Wingdings	ITC ZapfDingbats MS

# Informazioni sui messaggi della stampante

Sul pannello operatore della stampante vengono visualizzati alcuni messaggi relativi allo stato corrente della stampante e a eventuali problemi che è necessario risolvere. Questa sezione fornisce un elenco e una descrizione di tutti i messaggi della stampante e illustra le procedure per eliminarli.






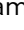
1	Display LCD	5	◀ Pulsanti ▶
2	Indicatore di "pronto"	6	Indicatore d'errore
3	▼ Pulsanti ▲	7	Pulsante Annulla
4	Pulsante Menu	8	⏏ pulsante

Messaggio	Significato del messaggio	Operazioni successive
(La prima e la seconda riga vengono visualizzate insieme. La terza e la quarta riga lampeggiano ogni tre secondi.)		
<i>NNN-NNN</i> Riavv. Stampante Contatta supp. SeTornaMessag.	L'errore <i>NNN-NNN</i> si riferisce ai problemi della stampante.	Spegnere e riaccendere la stampante. Se il problema persiste, contattare Dell. Vedere "Come contattare Dell" nel <i>Manuale dell'utente</i> .
<i>NNN-NNN</i> Riavv. Stampante Ripristina Fuser Contatta supp.	Le leve esterne posizionate su entrambi i lati dell'unità del fuser non sono bloccate in modo corretto. L'errore <i>NNN-NNN</i> si riferisce ai problemi della stampante.	Verificare che le leve esterne posizionate su entrambi i lati dell'unità del fuser siano bloccate in modo corretto. Se il problema persiste, contattare Dell. Vedere "Come contattare Dell" nel <i>Manuale dell'utente</i> .
016-316 Riavv. Stampante Ripr. memory Contatta supp.	La stampante ha individuato un modulo di memoria aggiuntiva non supportato nell'alloggiamento di memoria.	Togliere il modulo di memoria aggiuntiva. Se il problema persiste, contattare Dell. Vedere "Come contattare Dell" nel <i>Manuale dell'utente</i> .
016-318 Riavv. Stampante Ripr. memory Contatta supp.	Il modulo di memoria aggiuntiva non è correttamente inserito nell'alloggiamento.	Rimuovere il modulo di memoria aggiuntiva dall'alloggiamento, quindi reinserirlo correttamente. Se il problema persiste, contattare Dell. Vedere "Come contattare Dell" nel <i>Manuale dell'utente</i> .
<i>NNN-NNN</i> Riavv. Stampante Ripr. XXX	XXX non è inserito completamente. L'errore <i>NNN-NNN</i> si riferisce ai problemi della stampante.	Confermare che l'unità è inserita in modo appropriato. Se il problema persiste, contattare Dell. Vedere "Come contattare Dell" nel <i>Manuale</i>

Contatta supp.		dell'utente.
XXX Carta NNN-NNN Apri YYY Rimuovi carta	La stampante ha individuato un inceppamento di carta in XXX. XXX indica la posizione in cui si è verificato l'inceppamento di carta.	Pulire il percorso della carta. Se "CopReg" appare in YYY, la procedura per rimuovere il supporto di stampa sarà differente a seconda della presenza o meno del Modulo fronte/retro.
XXX Carta NNN-NNN Apri YYY E ZZZ	YYY indica la posizione di apertura. L'errore NNN-NNN si riferisce ai problemi della stampante.	Vedere " <a href="#">Rimozione degli inceppamenti</a> "
XXX Carta NNN-NNN Apri YYY Apri ZZZ		
Vass1inc.Carta 071-101 ApriCopAlim1 EstraiVass1	La stampante ha individuato un inceppamento di carta in XXX. XXX indica la posizione in cui si è verificato l'inceppamento di carta.	Estrarre il vassoio specifico ed eliminare la carta inceppata. Vedere " <a href="#">Rimozione degli inceppamenti</a> "
Vass2inc.Carta 072-101 ApriCopAlim2 EstraiVass2		
004-312 VASS1 è Vas. 250 fogli Contatta supp.	La stampante ha rilevato una configurazione non corretta dei vassoi.	Spegnere la stampante. Rimettere i vassoi nella configurazione corretta. Vedere " <a href="#">Installazione del mosulo vassoio opzionale</a> "
Pellicola 077-131 Apri Sport. Reg. Rimuovi Foglio	La stampante ha individuato lucidi inceppati.	Liberare il percorso della carta. Quindi caricare nuovamente i lucidi. Vedere " <a href="#">Rimozione degli inceppamenti</a> "
Pellicola 077-132 Apri Mod. Duplex Apri Sport. Reg. Rimuovi Foglio		
Rim.DrumCart. 091-940 Installa toner Cart. prima	La cartuccia a tamburo deve essere rimossa.	Rimuovere la cartuccia a tamburo dalla stampante. Vedere " <a href="#">Sostituzione delle cartucce a tamburo</a> "
InsCartToner NNN-NNN Inserire XXX	La cartuccia di toner specificata è mancante o non è stata inserita del tutto nella stampante. XXX è uno dei seguenti: · Toner giallo · Toner Ciano · Toner magenta · Toner Nero L'errore NNN-NNN si riferisce ai problemi della stampante.	Reinserire la cartuccia di toner specificata. Vedere " <a href="#">Sostituzione della cartuccia di toner</a> "
Ins.Cart.Drum 091-972 Cartuccia Drum Non installata	La cartuccia a tamburo è mancante o non è stata inserita del tutto nella stampante.	Reinserire la cartuccia a tamburo. Vedere " <a href="#">Sostituzione delle cartucce a tamburo</a> "
Reins. drum 091-911 Stamp. incap.		

Riconsc. Drum		
Sost. Toner NNN-NNN Sostituire XXX	La cartuccia di toner è a corto di toner. XXX è uno dei seguenti: · Toner giallo · Toner Ciano · Toner magenta · Toner Nero L'errore <i>NNN-NNN</i> si riferisce ai problemi della stampante.	Togliere la cartuccia di toner specificata e installarne una nuova. Vedere " <a href="#">Sostituzione della cartuccia di toner</a> "
Sost.Cart.Drum 091-935 Drum piena di Toner fuor.	La cartuccia a tamburo ha bisogno di essere sostituita.	Sostituire la cartuccia a tamburo. Vedere " <a href="#">Sostituzione delle cartucce a tamburo</a> "
Verif.Toner <i>NNN-NNN</i> Rimuovi/reins. XXX	E` stata installata una cartuccia di toner non supportata. XXX è uno dei seguenti: · Toner giallo · Toner Ciano · Toner magenta · Toner Nero L'errore <i>NNN-NNN</i> si riferisce ai problemi della stampante.	Sostituire la cartuccia di toner specificata. Vedere " <a href="#">Sostituzione della cartuccia di toner</a> "
Ric.Drum 091-916 Rimuovi e Reins. drum	E` stata installata una cartuccia a tamburo non supportata.	Sostituire la cartuccia a tamburo. Vedere " <a href="#">Sostituzione delle cartucce a tamburo</a> "
RicToner <i>NNN-NNN</i> Rimuovi/reins. XXX	E` stata installata una cartuccia di toner non supportata. XXX è uno dei seguenti: · Toner giallo · Toner Ciano · Toner magenta · Toner Nero L'errore <i>NNN-NNN</i> si riferisce ai problemi della stampante.	Sostituire la cartuccia di toner specificata. Vedere " <a href="#">Sostituzione della cartuccia di toner</a> "
Cartuccia errata <i>NNN-NNN</i> XXX Non supp.	E' stata installata una cartuccia di toner le cui dimensioni non sono supportate. XXX indica uno dei seguenti: · Toner giallo · Toner Ciano · Toner magenta · Toner Nero L'errore <i>NNN-NNN</i> si riferisce ai problemi della stampante.	Sostituire la cartuccia di toner specificata. Vedere " <a href="#">Sostituzione della cartuccia di toner</a> "
ChiudiCopAnt. 077-300 Ant. o Sup. Cop. aperto	Lo sportello della stampante è aperto. XXX è uno dei seguenti: · CopReg. · CopBTR · CopCarta · Alim1 · Alim2 · CopDup.	Chiudere lo sportello specificato.
Chiudi XXX <i>NNN-NNN</i> YYY aperto		

	<p>YYY è uno dei seguenti:</p> <ul style="list-style-type: none"> <li>· Cop.Regist.</li> <li>· Cop.BTR</li> <li>· Cop.Carta</li> <li>· CopAlim1</li> <li>· CopAlim2</li> <li>· CopDuplex</li> </ul> <p>L'errore <i>NNN-NNN</i> si riferisce ai problemi della stampante.</p>	
<p>ChiudiModDup 077-308 Mod.Duplex aperto</p>	<p>L'unità fronte/retro opzionale è aperta.</p>	<p>Chiudere il modulo fronte/retro opzionale.</p>
<p>AllinTrasp. 093-310 Reins.Toner Cartuccia</p>	<p>La cartuccia di toner non ha ruotato correttamente durante la sostituzione.</p>	<ul style="list-style-type: none"> <li>· Aprire lo sportello frontale.</li> <li>· Verificare che le cartucce di toner siano correttamente installate.</li> </ul>
<p>Carica XXX <i>NNN-NNN</i> Carica XXX YYY Carica XXX yyy</p>	<p>Nel vassoio specificato è stata caricata carta di dimensioni errate.</p> <p>XXX indica il numero del vassoio o l'alimentatore multiuso.</p> <p>YYY indica le dimensioni della carta.</p> <p>yyy indica la qualità della carta.</p> <p>L'errore <i>NNN-NNN</i> si riferisce ai problemi della stampante.</p>	<p>Caricare la carta di dimensioni specificate nei vassoi specificati.</p> <p>Vedere "<a href="#">Caricamento dei supporti di stampa nei vassoi opzionali</a>"</p>
<p>Carica XXX 024-964 Carica XXX YYY Carica XXX yyy</p>	<p>In tutti i vassoi è stata caricata carta di dimensioni errate.</p> <p>YYY indica le dimensioni della carta.</p> <p>yyy indica la qualità della carta.</p>	<p>Caricare la carta specificata nei vassoi.</p> <p>Vedere "<a href="#">Caricamento dei supporti di stampa nei vassoi opzionali</a>"</p>
<p>Memoria Esaurita 016-700 Lavoro ecc. Premere Imposta</p>	<p>La memoria della stampante è piena e non è possibile proseguire con l'attuale processo di stampa.</p> <p>L'errore <i>NNN-NNN</i> si riferisce ai problemi della stampante.</p>	<ul style="list-style-type: none"> <li>· Premere  per eliminare il messaggio, cancellare il processo di stampa corrente e avviare il processo di stampa successivo, ove presente.</li> <li>· Premere <b>Annulla</b> per annullare il processo di stampa corrente.</li> <li>· Premere <b>Menu</b> per aprire Lavori di Impress stockée e cancellare il lavoro in pausa.</li> <li>· Per evitare questo errore in futuro, fare quanto segue: <ul style="list-style-type: none"> <li>· Cancellare font, macro e altri dati non necessari dalla memoria della stampante.</li> <li>· Installare memoria aggiuntiva nella stampante.</li> </ul> </li> </ul> <p>Vedere "<a href="#">Accesso ai processi in attesa dal pannello operatore</a>"</p>
<p>Disco Pieno 016-980 Lavoro ecc. Premere Imposta</p>	<p>la memoria del disco RAM è piena e non è possibile proseguire con l'attuale processo di stampa.</p>	<ul style="list-style-type: none"> <li>· Premere  per eliminare il messaggio, cancellare il processo di stampa corrente e avviare il processo di stampa successivo, ove presente.</li> <li>· Premere <b>Annulla</b> per annullare il processo di stampa corrente.</li> <li>· Premere <b>Menu</b> per aprire Lavori di stampa in memoria e cancellare il lavoro corrente.</li> <li>· Per evitare questo errore in futuro, fare quanto segue: <ul style="list-style-type: none"> <li>· Ridurre il numero di pagine a stampa come ad esempio dividendo i dati di stampa.</li> <li>· Aumentare la memoria libera cancellando i dati non necessari dal disco RAM.</li> </ul> </li> </ul>

		Vedere " <a href="#">Accesso ai processi in attesa dal pannello operatore</a> "
Richiesta PCL 016-720 FilePCLinval Premere Imposta	Si è verificato un errore relativo all'emulazione PCL.	<ul style="list-style-type: none"> <li>· Premere  per eliminare il messaggio, cancellare il processo di stampa corrente e avviare il processo di stampa successivo, ove presente.</li> <li>· Premere <b>Annulla</b> per annullare il processo di stampa.</li> </ul>
Lavoro invalido 016-799 Violazione dati Premere Imposta	Quando la configurazione della stampante sul driver della stampante non è conforme alla stampante in uso, viene visualizzato questo messaggio.	<ul style="list-style-type: none"> <li>· Premere <b>Annulla</b> per annullare il processo di stampa.</li> <li>· Premere  per eliminare il messaggio, cancellare il processo di stampa corrente e avviare il processo di stampa successivo, ove presente.</li> <li>· Sincerarsi che la configurazione della stampante nel driver della stampante sia conforme alla stampante in uso.</li> </ul>
InsCartToner NNN-NNN Inserire XXX	La cartuccia di toner specificata è mancante o non è stata inserita del tutto nella stampante. XXX è uno dei seguenti: <ul style="list-style-type: none"> <li>· Toner Giallo</li> <li>· Toner Ciano</li> <li>· Toner Magenta</li> <li>· Toner Nero</li> </ul> L'errore NNN-NNN si riferisce ai problemi della stampante.	Preparare la cartuccia di toner specificata. Vedere " <a href="#">Sostituzione della cartuccia di toner</a> "
Sost. Toner NNN-NNN Sostituire XXX	La cartuccia di toner specificata ha bisogno di essere sostituita. XXX è uno dei seguenti: <ul style="list-style-type: none"> <li>· Toner Giallo</li> <li>· Toner Ciano</li> <li>· Toner Magenta</li> <li>· Toner Nero</li> </ul> L'errore NNN-NNN si riferisce ai problemi della stampante.	Sostituire la cartuccia di toner specificata. Vedere " <a href="#">Sostituzione della cartuccia di toner</a> "
Stampa pronta NNN-NNN XXX Esaurito	La cartuccia del toner è quasi vuota. La cartuccia di toner specificata ha bisogno di essere sostituita. XXX è uno dei seguenti: <ul style="list-style-type: none"> <li>· Toner Giallo</li> <li>· Toner Ciano</li> <li>· Toner Magenta</li> <li>· Toner Nero</li> </ul> L'errore NNN-NNN si riferisce ai problemi della stampante.	Sostituire la cartuccia di toner specificata. Vedere " <a href="#">Sostituzione della cartuccia di toner</a> "
Stampa pronta 091-402 Cartuccia Drum Sost. presto	Avviso durata tamburo. La cartuccia a tamburo ha bisogno di essere sostituita.	Sostituire la cartuccia a tamburo. Vedere " <a href="#">Sostituzione delle cartucce a tamburo</a> "
Stampa pronta 193-700 Toner non-Dell Installato	La stampante è in modalità toner personalizzata.	Quando una o più cartucce di toner sono esaurite non è possibile continuare a stampare.

# Rimozione degli inceppamenti

Una selezione accurata e un caricamento corretto dei supporti di stampa consentono di prevenire gran parte degli inceppamenti della carta. Per ulteriori informazioni, vedere "[Istruzioni sull'uso dei supporti di stampa](#)".

- [Come evitare gli inceppamenti](#)
- [Individuazione della posizione degli inceppamenti](#)
- [Rimozione di inceppamenti presso l'unità di fusione](#)
- [Rimozione di inceppamenti di carta presso il Cassetto Uscita Centrale](#)
- [Rimozione degli inceppamenti di stampa dalla zona di raccolta dei supporti di stampa](#)
- [Rimozione di inceppamenti di stampa dall'unità fronte/retro opzionale](#)
- [Rimozione degli inceppamenti di stampa dall'origine dei supporti di stampa](#)
- [Rimozione di inceppamenti di stampa dall'alimentatore multiuso](#)



**NOTA:** Prima di acquistare grandi quantità del tipo di carta che si intende utilizzare con la stampante, si consiglia di provarne un campione.

---

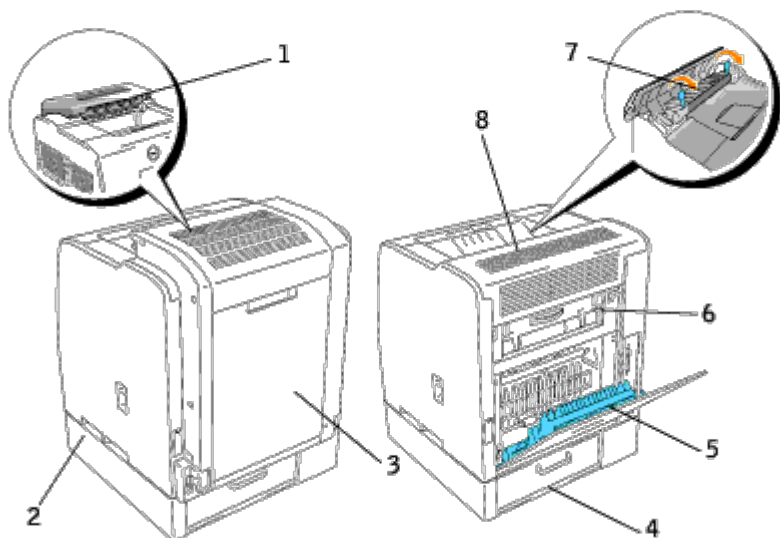
## Come evitare gli inceppamenti

- Utilizzare solo i supporti consigliati. Per ulteriori informazioni, vedere "[Istruzioni sull'uso dei supporti di stampa](#)".
  - Vedere "[Caricamento dei supporti di stampa nei vassoi opzionali](#)" e "[Come caricare l'alimentatore multiuso](#)" per informazioni dettagliate sul caricamento.
  - Non sovraccaricare i vassoi di alimentazione. Verificare che l'altezza della risma di carta non superi il limite massimo di caricamento indicato dalle apposite etichette nelle origini.
  - Non caricare carta piegata, squalcita, umida o arricciata.
  - Flettere, aprire a ventaglio e allineare la carta prima di caricarla. Se si verifica un inceppamento, provare a caricare un foglio alla volta utilizzando l'alimentatore multiuso.
  - Non utilizzare carta tagliata o ritagliata a mano.
  - Non mischiare supporti di dimensioni, peso o tipo diverso nella stessa origine.
  - Verificare che il lato consigliato per la stampa sia rivolto verso l'alto.
  - Conservare i supporti di stampa in un ambiente adeguato. Per ulteriori informazioni, si veda "[Conservazione dei supporti di stampa](#)".
  - Non rimuovere i vassoi durante un processo di stampa.
  - Inserire correttamente i vassoi nella stampante dopo averli caricati.
  - Verificare che le guide carta nei vassoi siano nella posizione corrispondente al formato della carta caricata.
  - Stringere eccessivamente le guide può causare inceppamenti.
- 

## Individuazione della posizione degli inceppamenti

La seguente figura mostra le aree in cui si verificano gli inceppamenti lungo il percorso dei supporti di stampa.





**⚠ ATTENZIONE:** Non tentare di rimuovere l'inceppamento con attrezzi o strumenti. Ciò potrebbe causare danni permanenti alla stampante.

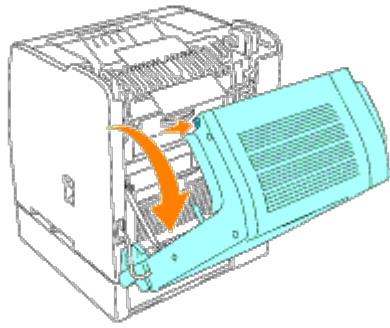
1	Modulo duplex
2	Origine supporti di stampa
3	Copertura duplex
4	Copertura alimentazione
5	Sportello interno posteriore
6	Portello del BTR (Bias Transfer Roll)
7	Sportello fuser
8	Copertura carta (non il presente una volta modulo duplex è stato installato)

## Rimozione di inceppamenti presso l'unità di fusione

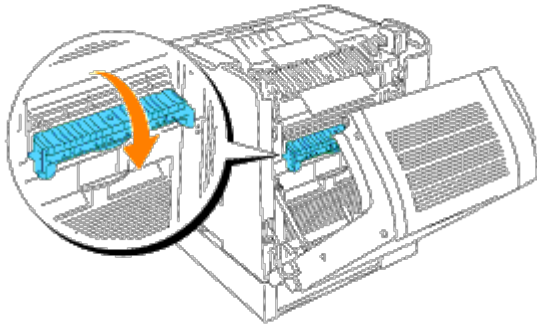
**✍ NOTA:** Per risolvere il problema indicato dal messaggio sul pannello operatore, è necessario togliere tutti i supporti di stampa dal percorso dei supporti di stampa.

### Quando si utilizza un Modulo fronte/retro opzionale

1. Aprire il modulo fronte/retro.

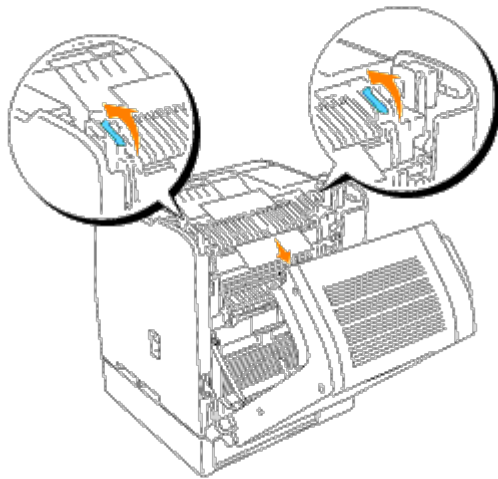


2. Aprire lo sportello BTR.



**⚠ ATTENZIONE:** L'interno del lato posteriore della stampante è caldo.

3. Premere le leve su entrambi i lati e togliere i supporti di stampa inceppati.



**✎ NOTA:** Non toccare in alcun caso le leve esterne posizionate su entrambe le estremità dell'unità del fuser, utilizzate per rimuovere o installare l'unità del fuser.

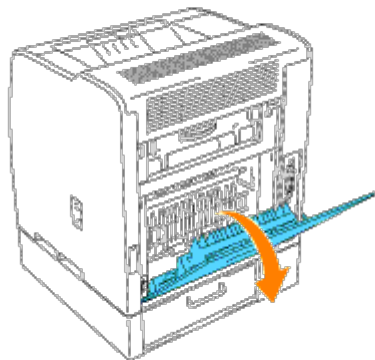
4. Rimettere le leve nella posizione originaria.

5. Chiudere lo sportello BTR.

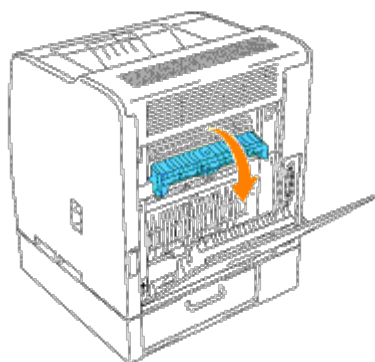
6. Chiudere il modulo fronte/retro.

**Quando non si utilizza un Modulo fronte/retro opzionale**

1. Aprire lo sportello posteriore.

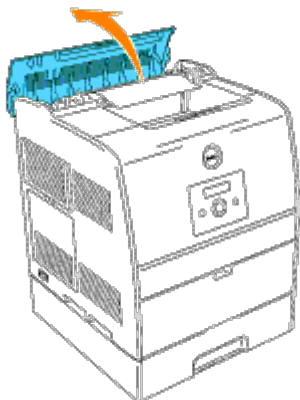


2. Aprire lo sportello BTR.

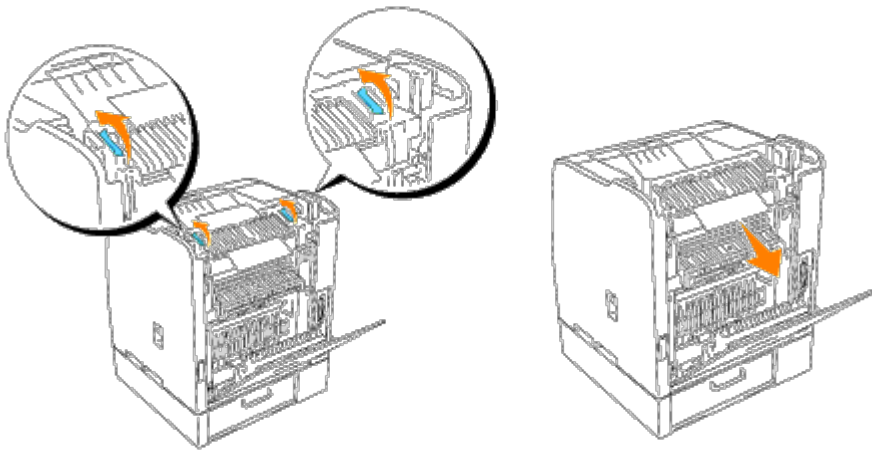


 **ATTENZIONE:** L'interno del lato posteriore della stampante è caldo.

3. Aprire lo sportello d'uscita.



4. Premere le leve su entrambi i lati e togliere i supporti di stampa inceppati.



**NOTA:** Non toccare in alcun caso le leve esterne posizionate su entrambe le estremità dell'unità del fuser, utilizzate per rimuovere o installare l'unità del fuser.

5. Rimettere le leve nella posizione originaria.
6. Chiudere lo sportello d'uscita.
7. Chiudere lo sportello BTR.
8. Chiudere lo sportello posteriore.

---

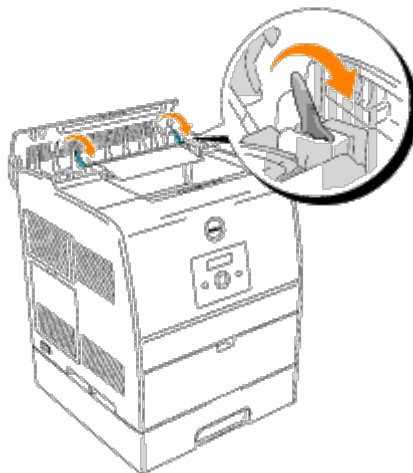
## Rimozione di inceppamenti di carta presso il Cassetto Uscita Centrale

**NOTA:** Per risolvere il problema indicato dal messaggio sul pannello operatore, è necessario togliere tutti i supporti di stampa dal percorso dei supporti di stampa.

1. Aprire lo sportello della carta o l'unità fronte/retro opzionale (se installata).

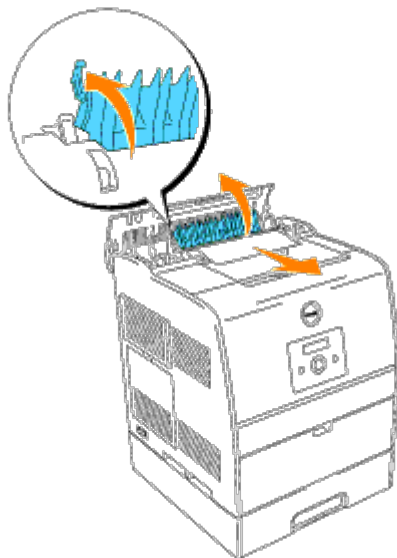
**ATTENZIONE:** L'interno della stampante è caldo.

2. Spingere le leve su entrambi i lati.



**NOTA:** Non toccare in alcun caso le leve esterne posizionate su entrambe le estremità dell'unità del fuser, utilizzate per rimuovere o installare l'unità del fuser.

3. Aprire lo sportello fuser e rimuovere i supporti di stampa inceppati.



4. Spingere le leve su entrambi i lati.
5. Chiudere lo sportello della carta o l'unità fronte/retro opzionale (se installata).

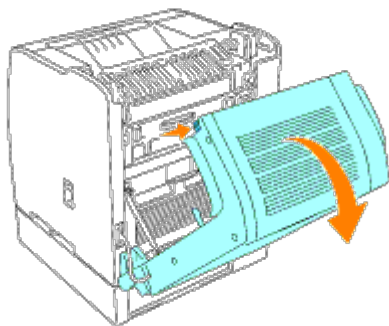
---

## Rimozione degli inceppamenti di stampa dalla zona di raccolta dei supporti di stampa

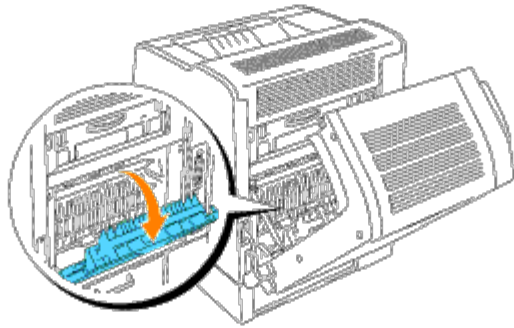
**NOTA:** Per risolvere il problema indicato dal messaggio sul pannello operatore, è necessario togliere tutti i supporti di stampa dal percorso dei supporti di stampa.

### Quando si utilizza un Modulo fronte/retro opzionale

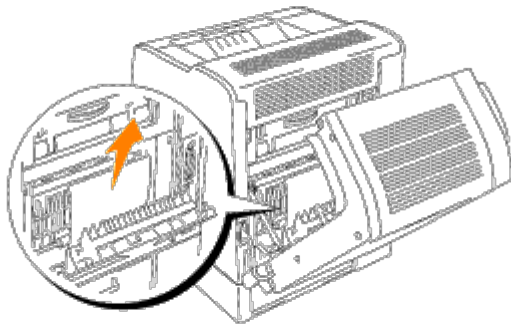
1. Aprire il modulo fronte/retro.



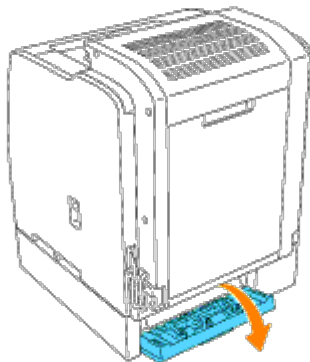
2. Aprire lo sportello interno posteriore.



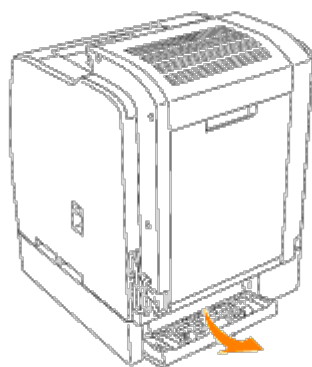
3. Togliere i supporti di stampa dal retro della stampante La porzione accessibile del supporto di stampa determina come è possibile rimuoverlo. Se il supporto di stampa non è accessibile, andare al passo 4.



4. Chiudere lo sportello interno posteriore.
5. Chiudere il modulo fronte/retro.
6. Afferrare lo sportello dell'alimentatore sul retro della stampante e tirare verso il basso.



7. Rimuovere i supporti di stampa accessibili.

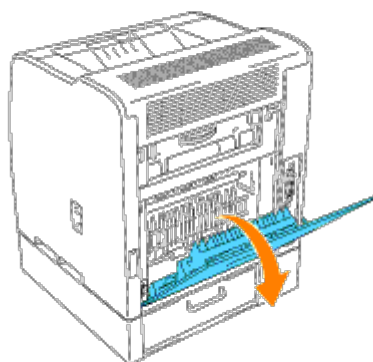


8. Chiudere lo sportello.

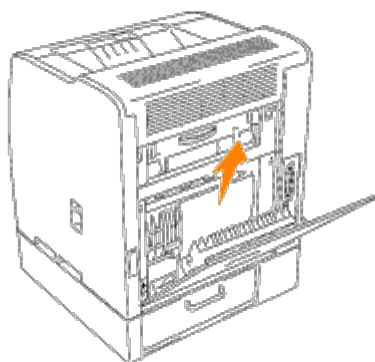
## Quando non si utilizza un Modulo fronte/retro opzionale

1. Aprire lo sportello posteriore.

Lo sportello interno posteriore si apre contemporaneamente.

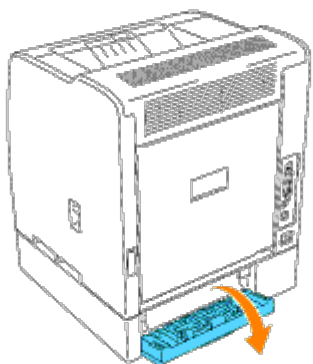


2. Togliere i supporti di stampa dal retro della stampante La porzione accessibile del supporto di stampa determina come è possibile rimuoverlo. Se il supporto di stampa non è accessibile, andare al passo 3.

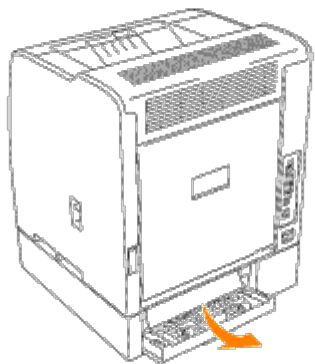


3. Chiudere lo sportello posteriore.

4. Afferrare lo sportello dell'alimentatore sul retro della stampante e tirare verso il basso.



5. Rimuovere i supporti di stampa accessibili.




6. Chiudere lo sportello.

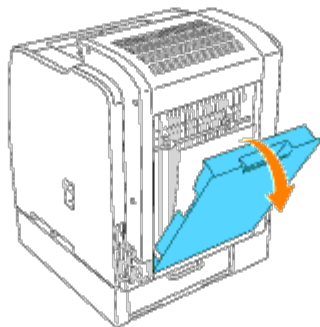
---



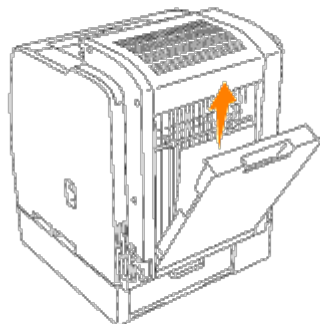
# Rimozione di inceppamenti di stampa dall'unità fronte/retro opzionale

 **NOTA:** Per risolvere il problema indicato dal messaggio sul pannello operatore, è necessario togliere tutti i supporti di stampa dal percorso dei supporti di stampa.

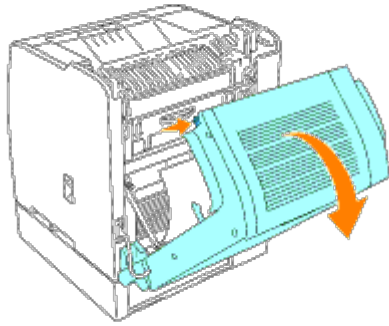
1. Afferrare lo sportello del fronte/retro e tirare verso il basso.



2. Rimuovere i supporti di stampa accessibili. La porzione accessibile del supporto di stampa determina come è possibile rimuoverlo. Se è accessibile solo una piccola porzione del supporto di stampa, non rimuoverlo. Andare al passo 3.




3. Chiudere la copertura duplex.
4. Afferrare l'unità fronte/retro opzionale e tirare indietro.



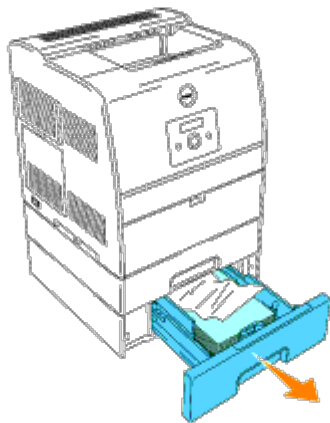
5. Rimuovere i supporti di stampa accessibili.
6. Chiudere il modulo duplex opzionale.

---

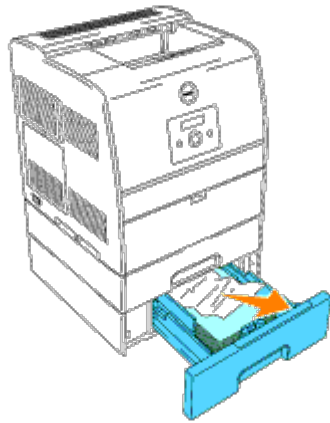
## Rimozione degli inceppamenti di stampa dall'origine dei supporti di stampa

 **NOTA:** Per risolvere il problema indicato dal messaggio sul pannello operatore, è necessario togliere tutti i supporti di stampa dal percorso dei supporti di stampa.

1. Estrarre il vassoio per metà.



2. Rimuovere il supporto di stampa a seconda di come è inceppato.
  - Se il supporto di stampa è su una superficie inclinata davanti al vassoio, tirare fuori il supporto direttamente.
  - Se il supporto di stampa è nell'area di passaggio tra due vassoi, tirare il supporto verso l'alto e l'esterno.

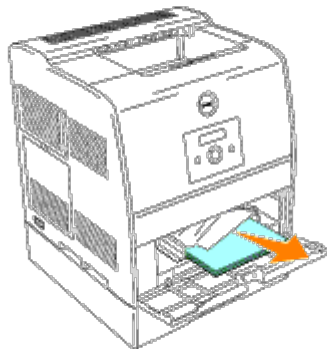



3. Rimettere il vassoio nella posizione originaria.

---

## Rimozione di inceppamenti di stampa dall'alimentatore multiuso

Tirare il supporto di stampa inceppato verso l'esterno dell'alimentatore multiuso come in figura.



 **NOTA:** Per risolvere il problema indicato dal messaggio sul pannello operatore, è necessario togliere tutti i supporti di stampa dal percorso dei supporti di stampa.

# Risoluzione dei problemi

## Guida alla risoluzione dei problemi

In questa sezione sono riportate le seguenti istruzioni.

### [Configurazione delle istruzioni della stampante](#)

#### [Impostazioni utente](#)

- [Mappa del menu](#)
- [Impostazione stampa Lettera Plain 1 dall'alimentatore multiuso](#)
- [Impostazione stampa Lettera Plain 1 da vassoio 1](#)
- [Impostazione stampa Lettera Plain 1 da vassoio 2](#)
- [Impostazione stampa Pellicola da alimentatore multiuso](#)
- [Impostazione stampa Buste da alimentatore multiuso](#)
- [Imposta dimensioni carta](#)
- [Imposta tipo di carta](#)

#### [Configurazione](#)

- [Stampa parallela](#)
- [Stampa USB](#)
- [Imposta rete](#)
- [Imposta protezione](#)

#### [Istruzioni di risoluzione dei problemi](#)

- [Mappa del menu di diagnostica \(modalità personalizzata\)](#)
- [Prova "Qualità stampa"](#)
- [Prova "Toner Pallet Check" o "Contamination chk"](#)
- [Pulire NVRAM](#)

#### [Altro](#)

- [Come si sostituisce la cartuccia a tamburo](#)
- [Come si installa la cartuccia di toner](#)
- [Istruzioni base per la pulizia del toner](#)

Questo capitolo consente di risolvere i problemi relativi alla stampante, alle opzioni o alla qualità di stampa.

- [Problemi di base della stampante](#)
  - [Problemi del display](#)
  - [Problemi di stampa](#)
  - [Problemi di qualit  di stampa](#)
  - [Problemi relativi alle opzioni](#)
  - [Altri problemi](#)
  - [Come contattare il servizio di assistenza](#)
- 

## Problemi di base della stampante

Alcuni problemi di stampa sono di facile risoluzione. Se si verifica un problema con la stampante, verificare che:

- Sul pannello operatore sia stato visualizzato un messaggio; in tal caso, vedere "[Informazioni sui messaggi della stampante.](#)"
- Il cavo di alimentazione sia collegato alla stampante e inserito in una presa a muro dotata di messa a terra.
- L'interruttore di accensione si trovi nella posizione di accensione.
- La presa elettrica non sia disattivata da eventuali commutatori o interruttori.
- Le altre apparecchiature elettriche collegate alla presa siano funzionanti.
- Tutte le opzioni siano installate correttamente.
- Se una volta eseguiti i controlli indicati sopra il problema persiste, spegnere la stampante, attendere 10 secondi e riaccenderla. In genere, tale operazione consente di risolvere il problema.

➡ **AVVISO:** Se viene visualizzato un messaggio d'errore, vedere "[Informazioni sui messaggi della stampante.](#)"

---

## Problemi del display

Problema	Operazioni da effettuare
Il display del pannello operatore � vuoto o contiene solo simboli di diamanti.	<ul style="list-style-type: none"> <li>• Spegnere la stampante, attendere circa dieci secondi, quindi riaccenderla.</li> <li>• Sul pannello operatore viene visualizzato il messaggio <i>Stesso che comunicazione di prova appare</i>. Al termine della prova, viene visualizzato il messaggio <i>Pronto stampa</i>.</li> </ul>
Le impostazioni di menu modificate dal pannello operatore non vengono applicate.	<p>Le impostazioni selezionate nell'applicazione software, nel driver per stampante o nei programmi di utilit� hanno la precedenza su quelle selezionate dal pannello operatore.</p> <ul style="list-style-type: none"> <li>• Modificare le impostazioni dei menu dal driver per stampante, dai programmi di utilit� o dall'applicazione software anzich� dal pannello operatore.</li> <li>• Disabilitare le impostazioni nel driver per stampante, nei programmi di utilit� o nell'applicazione software anzich� dal pannello operatore.</li> </ul>

---

## Problemi di stampa

	Operazioni da effettuare
--	--------------------------

Problema	
<p>Il processo non viene stampato correttamente oppure vengono stampati caratteri non corretti.</p>	<p>Accertarsi che sul pannello operatore venga visualizzato il messaggio <code>Pronto stampa</code> prima di inviare un processo in stampa. Premere <b>Menu</b> per riportare la stampante allo stato <code>Pronto stampa</code>.</p>
	<p>Accertarsi che i supporti di stampa siano caricati nella stampante. Premere <b>Menu</b> per riportare la stampante allo stato <code>Pronto stampa</code>.</p>
	<p>Verificare che sia impostato il linguaggio stampante corretto (CTD).</p>
	<p>Accertarsi di utilizzare il driver corretto.</p>
	<p>Accertarsi che il cavo Ethernet, USB o IEEE sia il cavo corretto e sia collegato saldamente sul retro della stampante.</p>
	<p>Verificare che sia stata selezionata la dimensione di supporto di stampa corretta.</p>
	<p>Se si utilizza uno spooler di stampa, verificare che non sia bloccato.</p>
	<p>Verificare l'interfaccia stampante dal menu <code>Configura</code>. Determinare l'interfaccia host in uso. Stampare una pagina delle impostazioni dei menu per verificare che le impostazioni dell'interfaccia corrente siano corrette.</p>
	<p>Alcuni grafici ad alta risoluzione potrebbero non essere stampati correttamente utilizzando il driver del PLC in modalità di default. Per risolvere questo problema, utilizzare il driver PostScript o aumentare la memoria disponibile quando si utilizza il driver PLC.</p>
<p>Stampa protetta non disponibile o impossibile stampare</p>	<p>256 MB minimo di spazio richiesto.</p>
	<p>Il disco RAM deve essere abilitato utilizzando il pannello operatore.</p>
	<p>Il numero di processi in modalità di stampa protetta memorizzabili dalla stampante dipende dalla dimensione stessa del processo, ivi incluso il numero di pagine, grafici, attributi di colore, nonché dalla memoria disponibile installata. Per incrementare il numero, aggiungere ulteriore memoria.</p>
<p>Si verificano errori di alimentazione del supporto di stampa o vengono inseriti più fogli insieme.</p>	<p>Accertarsi che i supporti di stampa utilizzati siano conformi alle specifiche della stampante. Per ulteriori informazioni, vedere "<a href="#">Supporti di stampa idonei</a>".</p>
	<p>Flettere i supporti di stampa prima di caricarli in una delle origini.</p>
	<p>Accertarsi che i supporti di stampa siano caricati correttamente.</p>
	<p>Accertarsi che la larghezza e l'altezza delle guide nelle origini siano regolate correttamente.</p>
	<p>Non sovraccaricare i vassoi di alimentazione.</p>
	<p>Non forzare il supporto di stampa nell'alimentatore multiuso poiché potrebbe disporsi obliquamente o piegarsi.</p>
	<p>Rimuovere eventuali supporti di stampa piegati dalle origini.</p>
	<p>Caricare correttamente il lato di stampa consigliato in base al tipo di supporto di stampa utilizzato. Per ulteriori informazioni, vedere "<a href="#">Caricamento dei supporti di stampa nei vassoi opzionali</a>".</p>
	<p>Girare o ribaltare supporti ed eseguire nuovamente la stampa per verificare se l'alimentazione migliora.</p>
	<p>Non caricare tipi di supporti diversi.</p>
	<p>Non inserire risme di supporti diversi.</p>
	<p>Rimuovere il primo e l'ultimo foglio della risma prima di caricarla.</p>
	<p>Caricare i supporti nell'origine solo quando questa è vuota.</p>

Le buste non vengono caricate correttamente o vengono caricati più fogli contemporaneamente.	Rimuovere la risma di buste dall'alimentatore multiuso.
Vengono stampate interruzioni di pagina errate.	Verificare <a href="#">Temporiz.Lavoro</a> nel menu Impost. di Base. Aumentare il valore dell'impostazione.
I processi vengono stampati dall'origine o su supporti errati.	Verificare <a href="#">Formato Foglio</a> e <a href="#">Tipo Foglio</a> nel menu Imp. Cassetto sul pannello operatore della stampante e nel driver della stampante.
I supporti di stampa non vengono impilati ordinatamente in nessuno dei raccoglitori di uscita.	Capovolgere la risma nel vassoio o nell'alimentatore multiuso.
Le pagine non vengono stampate in modalità fronte/retro.	Verificare che Duplex sia selezionato sia nel menu Printer Control Language (PCL) sul pannello operatore della stampante che nel driver della stampante. Accertarsi che sia installata una quantità di memoria sufficiente.

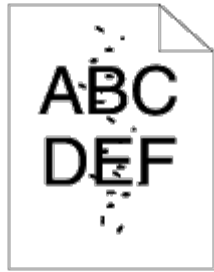
## Problemi di qualità di stampa

Problema	Operazioni da effettuare
<p>Il colore non è allineato.</p> 	<ul style="list-style-type: none"> <li>La parte interna della stampante è sporca. Qualora si desideri installare una cartuccia nera prima di effettuare una pulizia della ROS, il problema si manifesterà. Vedere "<a href="#">Pulizia della stampante</a>".</li> </ul>
<p>La stampa troppo chiara.</p> 	<ul style="list-style-type: none"> <li>Il toner potrebbe essere in esaurimento. Verificare la quantità di toner e cambiare le cartucce di toner se necessario.</li> <li>Impostare la casella di controllo <b>Modalità bozza</b> su off in <b>Avanzato</b> nel driver della stampante.</li> <li>Se si esegue la stampa su una superficie non liscia, regolare l'impostazione Tipo Foglio nel menu Imp. Cassetto Vedere "<a href="#">Tipo Foglio</a>".</li> <li>Verificare che si stia utilizzando il supporto di stampa corretto.</li> <li>La cartuccia a tamburo potrebbe aver bisogno di essere sostituita. Sostituire la cartuccia a tamburo.</li> </ul>
<p>Il toner sbava o la stampa non resta sulla pagina.</p>	<ul style="list-style-type: none"> <li>Se si esegue la stampa su una superficie non liscia, regolare l'impostazione Tipo Foglio nel menu Imp. Cassetto Vedere "<a href="#">Tipo Foglio</a>".</li> <li>Verificare che il supporto di stampa risponda alle specifiche della stampante. Vedere</li> </ul>



["Supporti di stampa idonei"](#)

Sulla pagina sono presenti ombreggiature dovute al toner.



- Verificare che la cartuccia di toner sia installata correttamente.
- Sostituire la cartuccia di toner. Vedere "[Sostituzione della cartuccia di toner](#)"

La pagina stampata completamente bianca.



- Accertarsi che il materiale di imballaggio sia stato completamente rimosso dalla cartuccia di toner.
- Verificare che la cartuccia di toner sia installata correttamente.
- Il toner potrebbe essere in esaurimento. Sostituire la cartuccia di toner. Vedere "[Sostituzione della cartuccia di toner](#)"

Sulla pagina stampata appaiono delle striature.



- Il toner potrebbe essere in esaurimento. Sostituire la cartuccia di toner. Vedere "[Sostituzione della cartuccia di toner](#)"
- Se si utilizzano moduli prestampati, assicurarsi che il toner sia in grado di resistere a temperature comprese tra 0 °C e 35 °C.

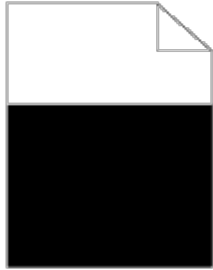
I caratteri stampati presentano bordi incompleti o irregolari.

- Cambiare l'impostazione **Modalità di Stampa** nella scheda **Grafici** (o nella finestra di dialogo **Avanzato**) a **Standard** nel driver della stampante.
- Se si utilizzano dei font trasferiti, verificare che siano supportati dalla stampante, dal computer host e dall'applicazione software.





La pagina viene parzialmente o interamente stampata in nero.



- Verificare che la cartuccia di toner sia installata correttamente.

Il processo viene stampato, ma i margini laterali e quello superiore non sono corretti.



- Verificare che l'impostazione `Formato Foglio in Imp. Cassetto` sia corretta.
- Accertarsi che i margini siano impostati correttamente nell'applicazione software.

La stampa su entrambe le estremità dei lucidi è sbiadita.



- Questo avviene quando la stampante è posizionata in un luogo il cui tasso di umidità relativa raggiunge l'85% o più. Regolare l'umidità o collocare la stampante in un luogo più idoneo.

## Problemi relativi alle opzioni

Se un'opzione non funziona correttamente dopo l'installazione o si blocca:

- Spegnere la stampante, attendere circa dieci secondi, quindi riaccenderla. Se il problema non è stato risolto, scollegare la stampante e verificare il collegamento tra la stampante e l'opzione.

- Stampare la pagina delle impostazioni dei menu e verificare che l'opzione sia presente nell'elenco delle opzioni installate. Se l'opzione non è presente nell'elenco, reinstallarla. Vedere "[Stampa della pagina delle impostazioni della stampante](#)".
- Accertarsi che l'opzione sia selezionata nell'applicazione software utilizzata.

Nella seguente tabella sono elencate le opzioni della stampante e vengono fornite le procedure per la risoluzione dei problemi a esse correlati. Se la soluzione indicata non consente di correggere il problema, contattare il tecnico dell'assistenza.

Problema	Operazioni da effettuare
Vassoio opzionale	<ul style="list-style-type: none"> <li>· Accertarsi che il collegamento tra i vassoi (modulo vassoio da 250 o da 500 fogli) sia ben saldo.</li> <li>· Accertarsi che i supporti di stampa siano caricati correttamente. Per ulteriori informazioni, vedere "<a href="#">Caricamento dei supporti di stampa nei vassoi opzionali</a>".</li> </ul>
Modulo opzionale	<ul style="list-style-type: none"> <li>· Se il modulo duplex è compreso nell'elenco della pagina delle impostazioni della stampante ma il supporto si inceppa in entrata o in uscita da questa opzione, è possibile che la stampante ed il modulo duplex non siano allineati in modo corretto.</li> <li>· Se il modulo fronte/retro non è disponibile, verificare che il cavo del modulo fronte/retro sia correttamente collegato alla stampante e che la stessa presenti uno spazio in memoria di almeno 128 MB.</li> </ul>
Memoria della stampante	<ul style="list-style-type: none"> <li>· Accertarsi che la scheda di memoria della stampante sia correttamente collegata alla scheda di sistema.</li> </ul>

## Altri problemi

Condensa presente all'interno della stampante.

- Utilizzando il pannello operatore, impostare la modalità saver della stampante a 60 minuti, quindi lasciare la stampante accesa. La parte interna della stampante si riscalda e la condensa evapora. Una volta evaporata la condensa, è possibile utilizzare normalmente la stampante.

## Come contattare il servizio di assistenza

Quando si contatta il servizio di assistenza, è necessario descrivere il problema o il messaggio di errore visualizzato sul display.

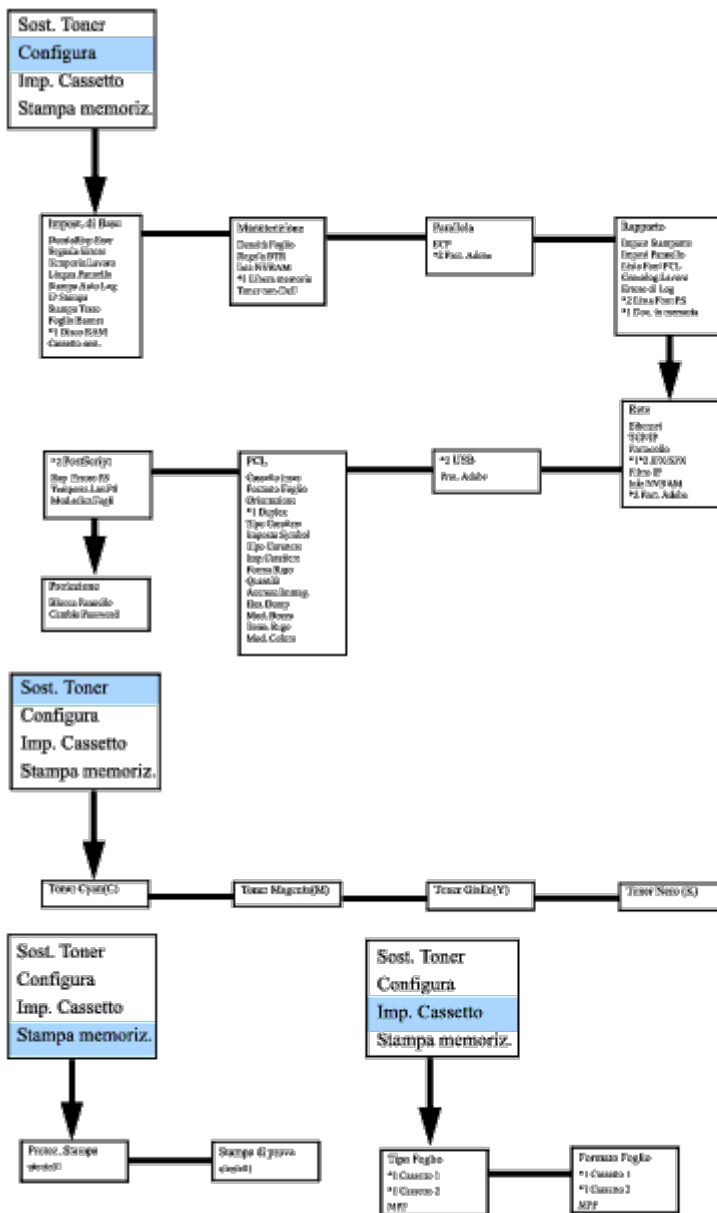
È necessario comunicare inoltre il modello e il numero di serie della stampante. Per ottenere queste informazioni, vedere l'etichetta sul retro della stampante accanto al cavo di alimentazione.

## Guida alla risoluzione dei problemi

### Configurazione delle istruzioni della stampante

#### Impostazioni utente

#### Mappa del menu



\*1 Solamente disponibile se le certe scelte sono abilitate o sono installate.  
 \*2 Solamente disponibile per Dell Laser Printer 3100cn.

## Impostazione stampa Lettera Plain 1 dall'alimentatore multiuso

1. Sul pannello operatore della stampante premere **MENU**.
2. Premere ▼ per accedere a **Imp. Cassetto**.
3. Premere ► per selezionare **Imp. Cassetto**.
4. Premere ▼ per accedere a **Formato Foglio**. (SOLTANTO SU 3x00cn)
5. Premere ► per selezionare **Formato Foglio**. (SOLTANTO SU 3x00cn)
6. Premere ▼ per accedere a **MFP**. (SOLTANTO SU 3x00cn)
7. Premere ► per selezionare **MFP**. (SOLTANTO SU 3x00cn)
8. Utilizzando ▲ e ▼, selezionare le dimensioni carta appropriate (Lettera). (SOLTANTO SU 3x00cn)

9. Premere il pulsante medio, **SELEZIONA**, quando sulla riga inferiore appare Lettera, in questo modo l'opzione verrà contrassegnata con \*. (SOLTANTO SU 3x00cn)
10. A questo punto le dimensioni MPF sono impostate su Lettera. (SOLTANTO SU 3x00cn)
11. A questo punto premere **MENU** per tornare indietro a Imp. Cassetto/Formato Foglio.
12. Premere ▼ per accedere a Tipo Foglio.
13. Premere ► per selezionare Tipo Foglio.
14. Premere ▼ per accedere a MPF.
15. Premere ▼ per selezionare MPF.
16. Utilizzando ▲ e ▼, selezionare il Tipo Foglio appropriato (Normale 1).
17. Premere **SELEZIONA**, quando Normale 1 è visualizzato sulla riga inferiore.
18. A questo punto il tipo di MPF è impostato su Normale 1.
19. A questo punto premere **MENU** per tornare indietro a Stampa pronta
20. A questo punto inserire la pila di carta di dimensioni Lettera nel MPF.
21. Sullo schermo appare MPF/Lettera. (SOLTANTO SU 3x00cn)
22. Premere **SELEZIONA** per confermare. (SOLTANTO SU 3x00cn)
23. Sullo schermo appare MPF/Normale 1.
24. Premere **SELEZIONA** per confermare.
25. A questo punto tutte le impostazioni hardware sulla stampante sono corrette.

Tutte le schermate di impostazioni software provengono da WORD, in quanto eseguite con Word. Tuttavia se si utilizza un'altra applicazione accedere a **File** ® **Stampa** quindi fare clic sul pulsante **Proprietà**; in questo modo si otterrà la stessa finestra di proprietà del driver.

26. Aprire **Word** e creare un nuovo documento.
27. Accedere a **File** ® **Stampa**.
28. Selezionare Dell Color Laser Printer dall'elenco delle stampanti
29. Fare clic sul pulsante **Proprietà** a destra.
30. In questo modo si accede alle proprietà del Driver.
31. Fare clic sulla scheda Carta Cassetto.
32. Modificare l'origine carta su MPF.
33. Fare clic sulla scheda Carta.
34. Selezionare in Tipo Foglio, Lettera.
35. Selezionare per Formato Foglio, Come per Tipo Foglio.
36. Fare clic su **OK**.
37. Fare clic su **Chiudi**.
38. A questo punto il driver della stampante è configurato correttamente.
39. Accedere a **File** ® **Configurazione pagina** .

40. Fare clic sulla scheda *Carta*.
41. Modificare le dimensioni della carta su *Legal*.
42. Modificare TUTTE E DUE le impostazioni dell'origine della carta su "VASSOIO DEFAULT COME PER STAMPANTE".
43. Fare clic su **OK**.
44. Digitare dei caratteri nel documento e fare clic su *Stampa!*

## Impostazione stampa Lettera Plain 1 da vassoio 1

1. Sul pannello operatore della stampante premere **MENU**.
2. Premere ▼ per accedere a *Imp. Cassetto*.
3. Premere ► per selezionare *Imp. Cassetto*.
4. Premere ▼ per accedere a *Formato Foglio*. (SOLTANTO SU 3x00cn)
5. Premere ► per selezionare *Formato Foglio*. (SOLTANTO SU 3x00cn)
6. Premere ▼ per accedere a *Cassetto 1*. (SOLTANTO SU 3x00cn)
7. Premere ► per selezionare *Cassetto 1*. (SOLTANTO SU 3x00cn)
8. Utilizzando ▲ e ▼, selezionare le dimensioni carta appropriate (*Lettera*). (SOLTANTO SU 3x00cn)
9. Premere il pulsante medio, **SELEZIONA**, quando sulla riga inferiore appare *Lettera*, in questo modo l'opzione verrà contrassegnata con \*. (SOLTANTO SU 3x00cn)
10. A questo punto le dimensioni di *Cassetto 1* sono impostate su *Lettera*. (SOLTANTO SU 3x00cn)
11. A questo punto premere **MENU** per tornare indietro a *Imp. Cassetto/Formato Foglio*.
12. Premere ▼ per accedere a *Tipo Foglio*.
13. Premere ► per selezionare *Tipo Foglio*.
14. Premere ▼ per accedere a *Cassetto 1*.
15. Premere ► per selezionare *Cassetto 1*.
16. Utilizzando ▲ e ▼, selezionare il *Tipo Foglio* appropriato (*Normale 1*).
17. Premere **SELEZIONA**, quando *Normale 1* è visualizzato sulla riga inferiore.
18. A questo punto il tipo di *Cassetto 1* è impostato su *Normale 1*.
19. A questo punto premere **MENU** per tornare indietro a *Stampa pronta*.
20. A questo punto inserire la pila di carta di dimensioni *Lettera* nel *Cassetto 1*.
21. Sullo schermo appare *Cassetto 1/Lettera*. (SOLTANTO SU 3x00cn)
22. Premere **SELEZIONA** per confermare. (SOLTANTO SU 3x00cn)
23. Sullo schermo appare *Cassetto 1/Normale 1*.
24. Premere **SELEZIONA** per confermare.
25. A questo punto tutte le impostazioni hardware sulla stampante sono corrette.

Tutte le schermate di impostazioni software provengono da WORD, in quanto eseguite con Word. Tuttavia se si utilizza un'altra applicazione accedere a **File ® Stampa** quindi fare clic sul pulsante **Proprietà**; in questo modo si otterrà la stessa finestra di proprietà del driver.

26. Aprire **Word** e creare un nuovo documento.
27. Accedere a **File ® Stampa**.
28. Selezionare Dell Color Laser Printer dall'elenco delle stampanti
29. Fare clic sul pulsante **Proprietà** a destra.
30. In questo modo si accede alle proprietà del Driver.
31. Fare clic sulla scheda Carta Cassetto.
32. Modificare l'origine carta su Cassetto 1.
33. Fare clic sulla scheda Carta.
34. Selezionare inTipo Foglio, Lettera.
35. Selezionare per Formato Foglio, Come per Tipo Foglio.
36. Fare clic su **OK**.
37. Fare clic su **Chiudi**.
38. A questo punto il driver della stampante è configurato correttamente.
39. Accedere a **File ® Configurazione pagina** .
40. Fare clic sulla scheda Carta.
41. Modificare le dimensioni della carta su Legal.
42. Modificare TUTTE E DUE le impostazioni dell'origine della carta su "VASSOIO DEFAULT COME PER STAMPANTE".
43. Fare clic su **OK**.
44. Digitare dei caratteri nel documento e fare clic su Stampa!

## Impostazione stampa Lettera Plain 1 da vassoio 2

1. Sul pannello operatore della stampante premere **MENU**.
2. Premere ▼ per accedere a Imp. Cassetto.
3. Premere ► per selezionare Imp. Cassetto.
4. Premere ▼ per accedere a Formato Foglio. (SOLTANTO SU 3x00cn)
5. Premere ► per selezionare Formato Foglio. (SOLTANTO SU 3x00cn)
6. Premere ▼ per accedere a Cassetto 2. (SOLTANTO SU 3x00cn)
7. Premere ► per selezionare Cassetto 2. (SOLTANTO SU 3x00cn)
8. Utilizzando ▲ e ▼ , selezionare le dimensioni carta appropriate (Lettera). (SOLTANTO SU 3x00cn)
9. Premere il pulsante medio, **SELEZIONA**, quando sulla riga inferiore appare Lettera, in questo modo l'opzione verrà contrassegnata con \*. (SOLTANTO SU 3x00cn)
10. A questo punto le dimensioni di Cassetto 2 sono impostate su Lettera. (SOLTANTO SU 3x00cn)

11. A questo punto premere **MENU** per tornare indietro a Imp. Cassetto/Formato Foglio.
12. Premere ▼ per accedere a Tipo Foglio.
13. Premere ► per selezionare Tipo Foglio.
14. Premere ▼ per accedere a Cassetto 2.
15. Premere ▼ per selezionare Cassetto 2.
16. Utilizzando ▲ e ▼ , selezionare il Tipo Foglio appropriato (Normale 1).
17. Premere **SELEZIONA**, quando Normale 1 è visualizzato sulla riga inferiore.
18. A questo punto il tipo di Cassetto 2 è impostato su Normale 1.
19. A questo punto premere **MENU** per tornare indietro a Stampa pronta
20. A questo punto inserire la pila di carta di dimensioni Lettera nel Cassetto 2.
21. Sullo schermo appare Cassetto 2/Lettera. (SOLTANTO SU 3x00cn)
22. Premere **SELEZIONA** per confermare. (SOLTANTO SU 3x00cn)
23. Sullo schermo appare Cassetto 2/Normale 1.
24. Premere **SELEZIONA** per confermare.
25. A questo punto tutte le impostazioni hardware sulla stampante sono corrette.

Tutte le schermate di impostazioni software provengono da WORD, in quanto eseguite con Word. Tuttavia se si utilizza un'altra applicazione accedere a **File ® Stampa** quindi fare clic sul pulsante **Proprietà**; in questo modo si otterrà la stessa finestra di proprietà del driver.

26. Aprire **Word** e creare un nuovo documento.
27. Accedere a **File ® Stampa**.
28. Selezionare Dell Color Laser Printer dall'elenco delle stampanti
29. Fare clic sul pulsante **Proprietà** a destra.
30. In questo modo si accede alle proprietà del Driver.
31. Fare clic sulla scheda Carta Cassetto.
32. Modificare l'origine carta su Cassetto 2.
33. Fare clic sulla scheda Carta.
34. Selezionare in Tipo Foglio, Lettera.
35. Selezionare per Formato Foglio, Come per Tipo Foglio.
36. Fare clic su **OK**.
37. Fare clic su **Chiudi**.
38. A questo punto il driver della stampante è configurato correttamente.
39. Accedere a **File ® Configurazione pagina** .
40. Fare clic sulla scheda Carta.
41. Modificare le dimensioni della carta su Legal.

42. Modificare TUTTE E DUE le impostazioni dell'origine della carta su "VASSOIO DEFAULT COME PER STAMPANTE".
43. Fare clic su **OK**.
44. Digitare dei caratteri nel documento e fare clic su Stampa!

## Impostazione stampa Pellicola da alimentatore multiuso

1. Sul pannello operatore della stampante premere **MENU**.
2. Premere ▼ per accedere a Imp. Cassetto.
3. Premere ► per selezionare Imp. Cassetto.
4. Premere ▼ per accedere a Formato Foglio. (SOLTANTO SU 3x00cn)
5. Premere ► per selezionare Formato Foglio. (SOLTANTO SU 3x00cn)
6. Premere ▼ per accedere a MPF. (SOLTANTO SU 3x00cn)
7. Premere ► per selezionare MPF. (SOLTANTO SU 3x00cn)
8. Utilizzando ▲ e ▼ , selezionare le dimensioni carta appropriate (Pellicola). (SFormato FoglioOLTANTO SU 3x00cn)
9. Premere il pulsante medio, **SELEZIONA**, quando sulla riga inferiore appare Pellicola, in questo modo l'opzione verrà contrassegnata con \*. (SOLTANTO SU 3x00cn)
10. A questo punto le dimensioni MPF sono impostate su Pellicola. (SOLTANTO SU 3x00cn)
11. A questo punto premere **MENU** per tornare indietro a Imp. Cassetto/Formato Foglio.
12. Premere ▼ per accedere a Tipo Foglio.
13. Premere ► per selezionare Tipo Foglio.
14. Premere ▼ per accedere a MPF.
15. Premere ▼ per selezionare MPF.
16. Utilizzando ▲ e ▼ , selezionare il Tipo Foglio appropriato (Normale 1).
17. Premere **SELEZIONA**, quando Normale 1 è visualizzato sulla riga inferiore.
18. A questo punto il tipo di MPF è impostato su Normale 1.
19. A questo punto premere **MENU** per tornare indietro a Stampa pronta
20. A questo punto inserire la pila di carta di dimensioni Pellicola nel MPF.
21. Sullo schermo appare MPF/Pellicola. (SOLTANTO SU 3x00cn)
22. Premere **SELEZIONA** per confermare. (SOLTANTO SU 3x00cn)
23. Sullo schermo appare MPF/Normale 1.
24. Premere **SELEZIONA** per confermare.
25. A questo punto tutte le impostazioni hardware sulla stampante sono corrette.

Tutte le schermate di impostazioni software provengono da WORD, in quanto eseguite con Word. Tuttavia se si utilizza un'altra applicazione accedere a **File** ® **Stampa** quindi fare clic sul pulsante **Proprietà**; in questo modo si otterrà la stessa finestra di proprietà del driver.



26. Aprire **Word** e creare un nuovo documento.
27. Accedere a **File** ® **Stampa**.
28. Selezionare Dell Color Laser Printer dall'elenco delle stampanti
29. Fare clic sul pulsante **Proprietà** a destra.
30. In questo modo si accede alle proprietà del Driver.
31. Fare clic sulla scheda Carta Cassetto.
32. Modificare l'origine carta su MPF.
33. Fare clic sulla scheda Carta.
34. Selezionare inTipo Foglio, Pellicola.
35. Selezionare per Formato Foglio, Come per Tipo Foglio.
36. Fare clic su **OK**.
37. Fare clic su **Chiudi**.
38. A questo punto il driver della stampante è configurato correttamente.
39. Accedere a **File** ® **Configurazione pagina** .
40. Fare clic sulla scheda Carta.
41. Modificare le dimensioni della carta su Legal.
42. Modificare TUTTE E DUE le impostazioni dell'origine della carta su "VASSOIO DEFAULT COME PER STAMPANTE".
43. Fare clic su **OK**.
44. Digitare dei caratteri nel documento e fare clic su Stampa!

## Impostazione stampa Buste da alimentatore multiuso

1. Sul pannello operatore della stampante premere **MENU**.
2. Premere ▼ per accedere a Imp. Cassetto.
3. Premere ► per selezionare Imp. Cassetto.
4. Premere ▼ per accedere a Formato Foglio. (SOLTANTO SU 3x00cn)
5. Premere ► per selezionare Formato Foglio. (SOLTANTO SU 3x00cn)
6. Premere ▼ per accedere a MPF. (SOLTANTO SU 3x00cn)
7. Premere ► per selezionare MPF. (SOLTANTO SU 3x00cn)
8. Utilizzando ▲ e ▼ , selezionare le dimensioni carta appropriate (Busta). (SOLTANTO SU 3x00cn)
9. Premere il pulsante medio, **SELEZIONA**, quando sulla riga inferiore appare Busta, in questo modo l'opzione verrà contrassegnata con \*. (SOLTANTO SU 3x00cn)
10. A questo punto le dimensioni MPF sono impostate su Busta. (SOLTANTO SU 3x00cn)
11. A questo punto premere **MENU** per tornare indietro a Imp. Cassetto/Formato Foglio.
12. Premere ▼ per accedere a Tipo Foglio.

13. Premere ► per selezionare Tipo Foglio.
14. Premere ▼ per accedere a MPF.
15. Premere ▼ per selezionare MPF.
16. Utilizzando ▲ e ▼ , selezionare il Tipo Foglio appropriato (Normale 1).
17. Premere **SELEZIONA** , quando Normale 1 è visualizzato sulla riga inferiore.
18. A questo punto il tipo di MPF è impostato su Normale 1.
19. A questo punto premere **MENU** per tornare indietro a Stampa pronta
20. A questo punto inserire la pila di carta di dimensioni Busta nel MPF.
21. Sullo schermo appare MPF/Busta. (SOLTANTO SU 3x00cn)
22. Premere **SELEZIONA** per confermare. (SOLTANTO SU 3x00cn)
23. Sullo schermo appare MPF/Normale 1.
24. Premere **SELEZIONA** per confermare.
25. A questo punto tutte le impostazioni hardware sulla stampante sono corrette.

Tutte le schermate di impostazioni software provengono da WORD, in quanto eseguite con Word. Tuttavia se si utilizza un'altra applicazione accedere a **File ® Stampa** quindi fare clic sul pulsante **Proprietà**; in questo modo si otterrà la stessa finestra di proprietà del driver.

26. Aprire **Word** e creare un nuovo documento.
27. Accedere a **File ® Stampa**.
28. Selezionare Dell Color Laser Printer dall'elenco delle stampanti
29. Fare clic sul pulsante **Proprietà** a destra.
30. In questo modo si accede alle proprietà del Driver.
31. Fare clic sulla scheda Carta Cassetto.
32. Modificare l'origine carta su MPF.
33. Fare clic sulla scheda Carta.
34. Selezionare in Tipo Foglio, Busta.
35. Selezionare per Formato Foglio, Come per Tipo Foglio.
36. Fare clic su **OK**.
37. Fare clic su **Chiudi**.
38. A questo punto il driver della stampante è configurato correttamente.
39. Accedere a **File ® Configurazione pagina** .
40. Fare clic sulla scheda Carta.
41. Modificare le dimensioni della carta su Legal.
42. Modificare TUTTE E DUE le impostazioni dell'origine della carta su "VASSOIO DEFAULT COME PER STAMPANTE".
43. Fare clic su **OK**.

44. Digitare dei caratteri nel documento e fare clic su Stampa!

## Imposta dimensioni carta

1. Procedere da questo punto
2. Sulla stampante premere **MENU**.
3. Premere ▼ per accedere a Imp. Cassetto.
4. Premere ► per selezionare Imp. Cassetto.
5. Premere ▼ per accedere a Formato Foglio.
6. Premere ► per selezionare Formato Foglio.
7. Premere ▼ per accedere a MPF.
8. Premere ► per selezionare MPF.
9. Utilizzando ▲ e ▼ , selezionare le dimensioni carta appropriate (Lettera).
10. Premere il pulsante medio, **SELEZIONA**, quando sulla riga inferiore appare Lettera, in questo modo l'opzione verrà contrassegnata con \*.
11. A questo punto le dimensioni MPF sono impostate su Lettera.
12. A questo punto premere **MENU** per tornare indietro a Imp. Cassetto/Formato Foglio.
13. Premere ▼ per accedere a Tipo Foglio.
14. Premere ► per selezionare Tipo Foglio.
15. Premere ▼ per accedere a MPF.
16. Premere ▼ per selezionare MPF.
17. Utilizzando ▲ e ▼ , selezionare il Tipo Foglio appropriato (Normale 1).
18. Premere **SELEZIONA**, quando Normale 1 è visualizzato sulla riga inferiore.
19. A questo punto il tipo di MPF è impostato su Normale 1.
20. A questo punto premere **MENU** per tornare indietro a Stampa pronta
21. A questo punto inserire la pila di carta di dimensioni Lettera nel MPF.
22. Sullo schermo appare MPF/Lettera.
23. Premere **SELEZIONA** per confermare.
24. Sullo schermo appare MPF/Normale 1.
25. Premere **SELEZIONA** per confermare.
26. A questo punto tutte le impostazioni hardware sulla stampante sono corrette.

Tutte le schermate di impostazioni software provengono da WORD, in quanto eseguite con Word. Tuttavia se si utilizza un'altra applicazione accedere a **File** ® **Stampa** quindi fare clic sul pulsante **Proprietà**; in questo modo si otterrà la stessa finestra di proprietà del driver.

27. Aprire **Word** e creare un nuovo documento.

28. Accedere a **File** ® **Stampa**.
29. Selezionare **Dell Color Laser Printer** dall'elenco delle stampanti
30. Fare clic sul pulsante **Proprietà** a destra.
31. In questo modo si accede alle proprietà del Driver.
32. Fare clic sulla scheda **Carta Cassetto**.
33. Modificare l'origine carta su **MPF**.
34. Fare clic sul pulsante di **Impostazioni MPF**.
35. Selezionare **Normale 1** dall'elenco dei tipi di carta.
36. Fare clic su **OK**.
37. Fare clic sulla scheda **Carta**.
38. Selezionare in **Tipo Foglio, Lettera**.
39. Selezionare per **Formato Foglio, Come per Tipo Foglio**.
40. Fare clic su **OK**.
41. Fare clic su **Chiudi**.

## Imposta tipo di carta

Tipo carta	Peso (gsm)	Commenti
Normale 1	60-80	-
Normale 2	81-105	-
Copertine 1	106-163	-
Copertine 2	164-216	-
Patinata 1	106-163	Carta BJP (Bubble Jet Printer) non utilizzabile.
Patinata 2	164-216	Carta BJP (Bubble Jet Printer) non utilizzabile.
Pellicola	-	Carta BJP (Bubble Jet Printer) non utilizzabile.
Etichetta	-	Carta BJP (Bubble Jet Printer) non utilizzabile.
Buste	-	-

## Configurazione

### Stampa parallela

Una stampante locale è una stampante collegata al computer o un server di stampa con un cavo USB o parallelo.

### Installazione dei driver della stampante

**Collegamento della stampante al computer prima dell'inserimento del CD Driver e programmi d'utilità**

## Windows 98, Me, 2000, XP, e Server 2003

1. Collegare la stampante al computer.
2. Quando viene visualizzata la schermata **Individuato nuovo Hardware**, fare clic su **Cancella**.
3. Inserire il CD *Driver e programmi di utilità* nel computer.
4. Fare clic su **Installazione personale**.
5. Fare clic su **Installa**. Verrà visualizzata la finestra **Individuato nuovo Hardware**.
6. Fare clic su **Avanti**. L'installazione automatica troverà e installerà automaticamente il driver della stampante corrispondente.
7. Quando viene visualizzata la schermata **Completa Individuato Nuovo Hardware**, fare clic su **Termina**.
8. Selezionare la casella di controllo **Installazione Tipica** o **Installazione Personalizzata**, quindi fare clic su **Avanti**. Se si seleziona **Installazione Personalizzata**, è possibile selezionare il software che si desidera installare.
9. Quando appare la schermata **Congratulazioni!**, sotto Windows 2000, Windows XP, e Server 2003, fare clic, ove necessario sulla **Stampa** pagina di prova. Fare clic su **Fine**.
10. Fare clic su **Cancella**.

## Windows 95 e NT 4.0

1. Collegare la stampante al computer.
2. Inserire il CD *Driver e programmi di utilità* nel computer.
3. Fare clic su **Installazione personale**.
4. Nella schermata **Aggiungi Stampante**, selezionare il nome della porta dalla casella di controllo **Nome Porta** e configurare le opzioni della stampante sotto **Configurazioni Stampante**. Fare clic su **Avanti**.
5. Selezionare la casella di controllo **Installazione Tipica** o **Installazione Personalizzata**, quindi fare clic su **Avant**. Se si seleziona **Installazione Personalizzata**, è possibile selezionare il software che si desidera installare.
6. Quando viene visualizzata la schermata **Congratulazioni!**, fare clic su **Fine**.
7. Fare clic su **Cancella**.

## Stampa USB

Una stampante locale è una stampante collegata al computer o un server di stampa con un cavo USB o parallelo.

### Installazione dei driver della stampante

#### Collegamento della stampante al computer prima dell'inserimento del CD Driver e programmi d'utilità

## Windows 98, Me, 2000, XP, e Server 2003

1. Collegare la stampante al computer.
2. Quando viene visualizzata la schermata **Individuato nuovo Hardware**, fare clic su **Cancella**.
3. Inserire il CD *Driver e programmi di utilità* nel computer.
4. Fare clic su **Installazione personale**.








5. Fare clic su **Installa**. Verrà visualizzata la finestra **Individuato nuovo Hardware**.
6. Fare clic su **Avanti**. L'installazione automatica troverà e installerà automaticamente il driver della stampante corrispondente.
7. Quando viene visualizzata la schermata **Completa Individuato Nuovo Hardware**, fare clic su **Termina**.
8. Selezionare la casella di controllo **Installazione Tipica** o **Installazione Personalizzata**, quindi fare clic su **Avanti**. Se si seleziona **Installazione Personalizzata**, è possibile selezionare il software che si desidera installare.
9. Quando appare la schermata **Congratulazioni!**, sotto Windows 2000, Windows XP, e Server 2003, fare clic, ove necessario sulla Stampa pagina di prova. Fare clic su Fine.
10. Fare clic su **Cancella**.

## Windows 95 e NT 4.0

1. Collegare la stampante al computer.
2. Inserire il CD *Driver e programmi di utilità* nel computer.
3. Fare clic su **Installazione personale**.
4. Nella schermata **Aggiungi Stampante**, selezionare il nome della porta dalla casella di controllo **Nome Porta** e configurare le opzioni della stampante sotto **Configurazioni Stampante**. Fare clic su **Avanti**.
5. Selezionare la casella di controllo **Installazione Tipica** o **Installazione Personalizzata**, quindi fare clic su **Avant**. Se si seleziona **Installazione Personalizzata**, è possibile selezionare il software che si desidera installare.
6. Quando viene visualizzata la schermata **Congratulazioni!**, fare clic su **Fine**.
7. Fare clic su **Cancella**.

## Imposta rete

### Stampa e controlla la pagina delle impostazioni della stampante

1. Stampare la pagina Impostazioni stampante.
  - a. Quando il messaggio *Stampa pronta* viene visualizzato sul display, premere **Menu**.
  - b. Premere  finché non viene visualizzato *Configura*, quindi premere  o .
  - c. Premere  finché non viene visualizzato *Rapporto*, quindi premere  o .
  - d. *Impost. Stampante*, già selezionato Premere .

Verrà stampata la pagina Impostazioni stampante

2. Alla voce TCP/IP, verificare l'indirizzo IP.

Se l'indirizzo IP è 0.0.0.0, attendere alcuni minuti per la risoluzione automatica dell'indirizzo IP, poi stampare nuovamente la pagina impostazioni stampante.

### Lanciare il software d'installazione

1. Inserire il *Drivers and Utilities* CD nel computer.
2. Il *Drivers and Utilities* CD lancerà automaticamente il software d'installazione.

Qualora il CD non lo lanci automaticamente, fare clic su **Avvio** ® **Comando**, digitare D:\CDFE.exe (dove D corrisponde alla lettera indicante la periferica CD), quindi fare clic su **OK**.

- Quando viene visualizzata *Drivers and Utilities* CD la schermata, fare clic su **Installazione su rete - Installare la stampante per uso su rete**. Per l'utilizzo con Windows XP, Windows 2000, Windows NT 4.0, o Windows 2003 Server, andare al passo 4. Per tutti gli altri sistemi operativi, andare al passo 5.
- Per l'installazione locale, selezionare **Installazione Locale - Installare la stampante su questo computer**, quindi fare clic su **Avanti**.

Per l'installazione remota:

- Selezionare **Installazione Remota - Instalare la stampante su uno o più computer**, quindi fare clic su **Avanti**.
  - Inserire il nome utente dell'amministratore, la password, i client o i server, quindi fare clic su **Aggiungi**.
  - Fare clic su **Avanti**.
- Selezionare la stampante di rete che si desidera installare. Qualora non sia possibile visualizzare la lista delle stampanti, fare clic su **Aggiorna** per aggiornare la lista oppure fare clic su **Aggiungi Stampante** per aggiungere una stampante alla rete. A questo punto, è possibile aggiornare l'indirizzo IP e il nome della porta. Fare clic su **Avanti**.
  - Selezionare la stampante dalla lista. Qualora si desideri cambiare il nome della stampante presente nella lista, sarà sufficiente inserire un nuovo nome nel campo **Nome Stampante**.
  - Se si desidera far accedere altri utenti della rete alla stampante, selezionare **Usa questa stampante con altri utenti sulla rete**, ed inserire il nome degli utenti con cui condividere la stampante.
  - Se si desidera mantenere le impostazioni predefinite, selezionare la stampante e fare clic sulla casella di controllo **Impostazioni Predefinite della Stampante**.
  - Per restringere la stampa a colori, selezionare l'opzione Color Track corrispondente. Inserire la password.
  - Fare clic su **Avanti**.
  - Selezionare il software e la documentazione che si desidera installare. E' possibile specificare una cartella di destinazione per l'installazione del software Dell e relativa documentazione. Per modificare la cartella di destinazione, fare clic su **Sfoglia...**
  - Fare clic su **Avanti**.
  - Quando viene visualizzata la schermata **Congratulazioni!** selezionare l'opzione di riavvio o meno del computer, quindi fare clic su **Fine**.

Utilizzare il Dell Printer Configuration Web Tool per monitorare lo stato della stampante di rete senza abbandonare la propria scrivania. E' possibile visualizzare e/o modificare le impostazioni di configurazione della stampante, monitorare il livello del toner e al momento di ordinare le cartucce di toner nuove, sarà sufficiente fare clic sul link forniture di Dell a destra del browser Web.



**NOTA:** Il Dell Printer Configuration Web Tool non è disponibile qualora la stampante sia collegata localmente ad un computer o a un server di stampa.

Per lanciare la **Dell Printer Configuration Web Tool**, digitare l'indirizzo IP di rete della propria stampante nel proprio browser, a questo punto la configurazione della stampante sarà visualizzata sul display. Per ulteriori informazioni, fare riferimento alla *Guida per l'utente*.

E' possibile impostare la **Dell Printer Configuration Web Tool** inviando un'email qualora la stampante necessiti forniture o interventi d'assistenza.

Per impostare gli allarmi E-mail:

- Lanciare la **Dell Printer Configuration Web Tool**.

2. Cliccare sul collegamento **Segnalazione E-Mail**.
3. Sotto **Imposta Liste E-Mail e Allarme**, inserire il **Gateway SMTP Primario**, il **Replica Indirizzo**, e inserire il proprio indirizzo E-mail o l'indirizzo E-mail dell'utente principale nella lista E-mail.
4. Fare clic su **Applicare Nuove Impostazioni**.

## Imposta protezione

1. Premere **Menu**.
2. Premere ▼ finché non viene visualizzato **Impostazioni Stampante**, quindi premere ► o ⏴.
3. Premere ▼ finché non viene visualizzato **Impostazioni Stampante**, quindi premere ► o ⏴.
4. Premere ▼ finché non viene visualizzato **Impostazioni Protezione**, quindi premere ► o ⏴.


Verrà visualizzato **Impostazioni sicurezza**.

### Funzione:

Per impostare o cambiare la password per limitare l'accesso ai menu a partire dal pannello operatore. Impostare la password dello **Dell Printer Configuration Web Tool** da **Imposta Password** in **Impostazioni Server** di stampa.

### Valori:

<b>Blocca Pannello</b>	Specifica se limitare l'accesso ai menu.
<b>Cambia Password</b>	Imposta una password per limitare l'accesso ai menu.
<b>Reinserisci Password</b>	Digitare nuovamente la password per confermare.

 **NOTA:** Questo menu imposta una password per bloccare il pannello operatore. Quando si modifica la password per lo **Dell Printer Configuration Web Tool**, fare clic su **Imposta password** nel frame di sinistra e impostare la password.

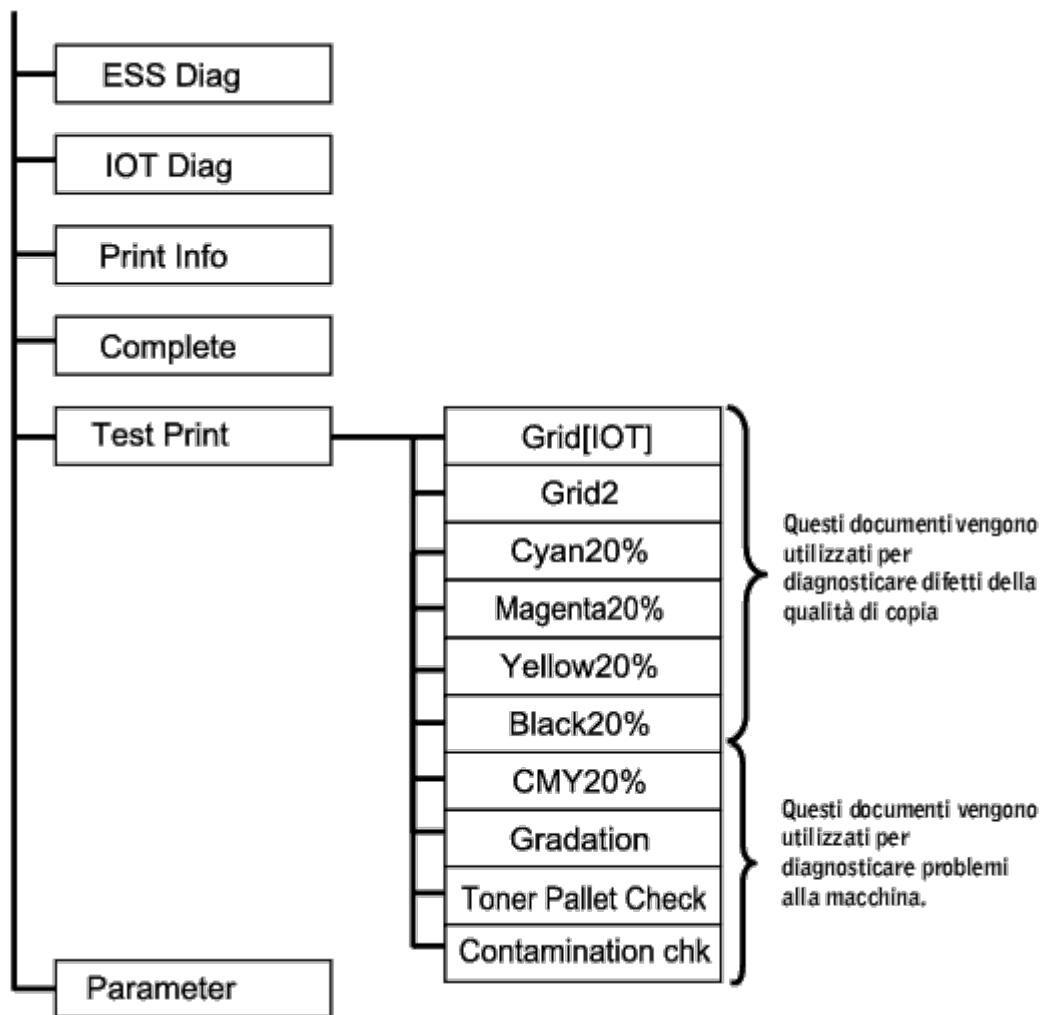
## Istruzioni di risoluzione dei problemi

Utilizzare la Modalità personalizzata per localizzare l'unità nella stampante che provoca problemi.

### Mappa del menu di diagnostica (modalità personalizzata)

1. Spegnerne la stampante.
2. Accendere la stampante premendo ▲ e ▼. Viene visualizzato il menu della modalità personalizzata.





## Prova "Qualità stampa"

"Qualità stampa" si usa per diagnosticare difetti della qualità di stampa.

1. Nel menu Modalità utente accedere a Cyan 20%, Magenta 20%, Yellow 20%, o Black 20% e premere ↵ .

Cyan 20%	La stampa con il toner ciano avviene al 20% della densità su tutta l'area della carta.
Magenta 20%	La stampa con il toner magenta avviene al 20% della densità su tutta l'area della carta.
Yellow 20%	La stampa con il toner giallo avviene al 20% della densità su tutta l'area della carta.
Black 20%	La stampa con il toner nero avviene al 20% della densità su tutta l'area della carta.

Dopo aver ottenuto i risultati del test, contattare Dell.

## Prova "Toner Pallet Check" o "Contamination chk"

"Toner Pallet Check" e "Contamination chk" vengono utilizzati per diagnosticare problemi alla macchina.

1. Nel menu Modalità utente accedere a Toner Pallet Check o Contamination chk, e premere ↵ .

Toner Pallet Check	Permette di identificare i problemi con il toner quando si verificano problemi di qualità di stampa durante la stampa di immagini o fotografie.
Contamination chk	Permette di controllare le righe regolari o le macchie durante la stampa se si verificano problemi di qualità stampa.

Dopo aver ottenuto i risultati del test, contattare Dell.

## Pulire NVRAM

È possibile ripristinare le impostazioni predefinite di fabbrica inizializzando la NVRAM.

1. Premere **Menu**.
2. Premere ▼ finché non viene visualizzato *Configura*, quindi premere ► o ⏴.
3. Premere ▼ finché non viene visualizzato *Manutenzione*, quindi premere ► o ⏴.
4. Premere ▼ finché non viene visualizzato *Iniz NVRAM*, quindi premere ► o ⏴.
5. Verrà visualizzato il messaggio *Iniz NVRAM Sicuro?* sul pannello operatore. Premere ⏴.
6. Spegnerne e riaccendere la stampante.

## Altro

### Come si sostituisce la cartuccia a tamburo

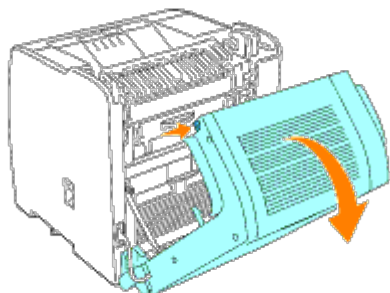
**⚠ ATTENZIONE:** Prima di eseguire una delle procedure riportate di seguito, attenersi alle norme di sicurezza contenute nel *Manuale dell'utente*.

Le cartucce Dell sono disponibili solo tramite Dell. È possibile ordinare online su <http://www.dell.com/supplies> o per telefono. Per ordini telefonici, consultare il *Manuale per l'utente*.

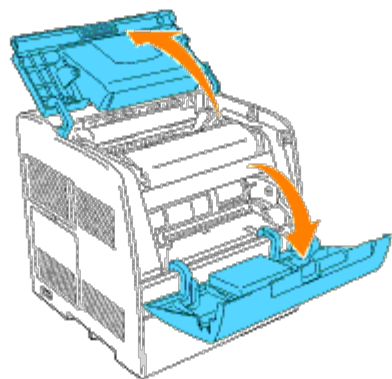
Dell consiglia l'uso di cartucce a tamburo Dell per la stampante. Dell non fornisce copertura di garanzia per problemi causati da accessori, ricambi o componenti nono forniti da Dell.

**🔧 NOTA:** Rimuovere eventuali processi di stampa dal vassoio d'uscita centrale, quindi chiudere l'alimentatore multiuso prima di aprire lo sportello superiore o frontale.

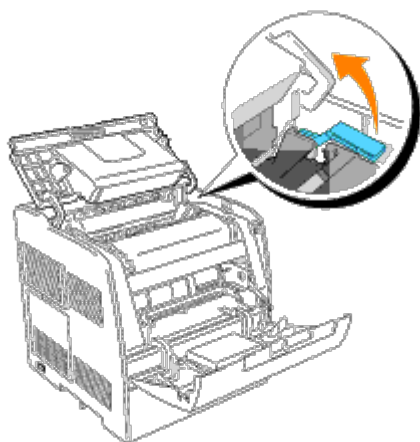
**🔧 NOTA:** Per prima cosa tirare indietro il modulo duplex opzionale, se installato.



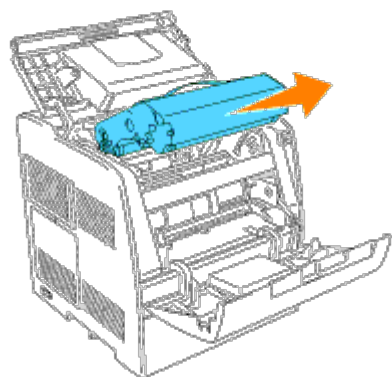
1. Per aprire entrambi gli sportelli della stampante, afferrare la tacca dello sportello anteriore e tirare in avanti. Sollevare lo sportello superiore e spingerlo indietro.



2. Per rimuovere la cartuccia a tamburo usata, spingere verso l'alto la leva sul lato destro della stampante.



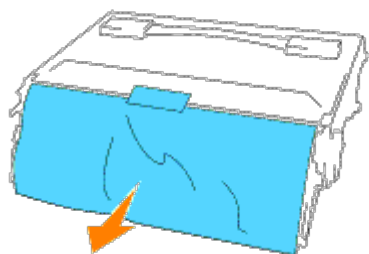
3. Abbassare la leva sulla destra per bloccare in posizione la cartuccia a tamburo.



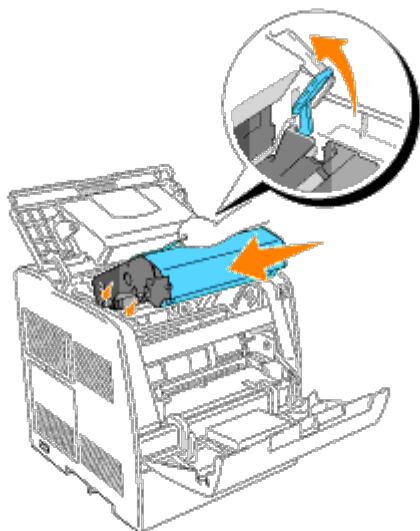
**⚠ ATTENZIONE:** Non toccare l'interno della stampante con le mani. Alcune parti potrebbero essere calde. Lasciare tempo alla stampante di raffreddarsi prima di tentare di rimuovere pezzi in quest'area.

4. Togliere la carta protettiva dalla cartuccia a tamburo.

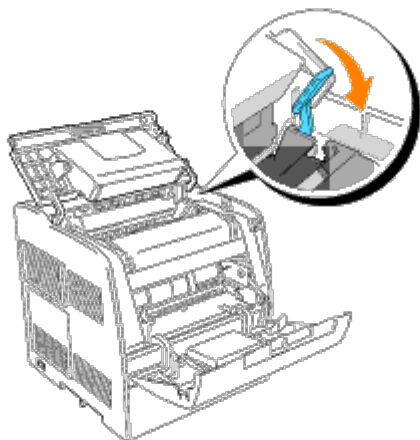
**⚠ ATTENZIONE:** Non toccare il tamburo sotto la cartuccia a tamburo.



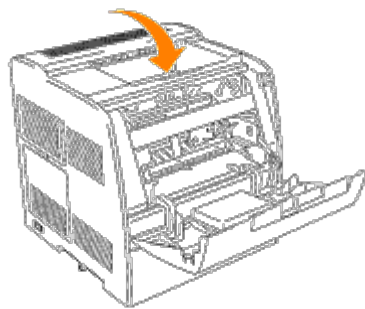
5. Per inserire la cartuccia a tamburo, spingere verso l'alto la leva sul lato destro della stampante. Con la leva in posizione sollevata, tenere la cartuccia a tamburo per la maniglia, allineare le frecce sulla cartuccia a tamburo con le frecce corrispondenti sulla stampante e inserire la cartuccia fino a farla scattare in posizione.



6. Abbassare la leva sulla destra per bloccare in posizione la cartuccia a tamburo.



7. Chiudere lo sportello superiore.



## Come si installa la cartuccia di toner

**⚠ ATTENZIONE:** Prima di eseguire una delle procedure riportate di seguito, attenersi alle norme di sicurezza contenute nel *Manuale dell'utente*.

In aggiunta all'indicatore del livello di toner che viene visualizzato ogni volta che si invia in stampa un lavoro, viene visualizzato un messaggio sul pannello operatore che avvisa quando è necessario ordinare una nuova cartuccia di toner.

Le cartucce di toner Dell sono disponibili solo tramite Dell. È possibile ordinare toner online su <http://www.dell.com/supplies> o per telefono. Per ordinare per telefono, vedere "Come ordinare cartucce di toner" nel *Manuale dell'utente*.

Dell consiglia l'uso di cartucce di toner Dell per la stampante. Dell non fornisce copertura di garanzia per problemi causati da accessori, ricambi o componenti non forniti da Dell.

### Scelta di una cartuccia di toner sostitutiva

1. Premere **Menu**.
2. Premere ▼ finché non viene visualizzato *Sost. Toner*, quindi premere ► o ◀.
3. Premere ▲ ▼ finché non viene visualizzato il toner che si desidera sostituire, quindi premere ◀.

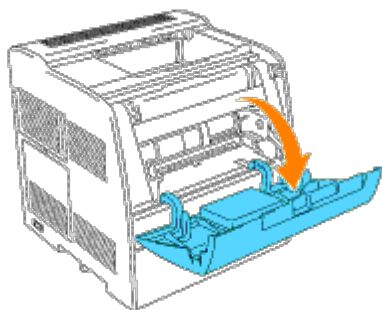
**🔧 NOTA:** Ogni volta che si sostituisce la cartuccia del nero, è consigliabile usare l'asta di pulizia. Vedere "[Pulizia della stampante](#)".

### Rimozione della cartuccia di toner usata

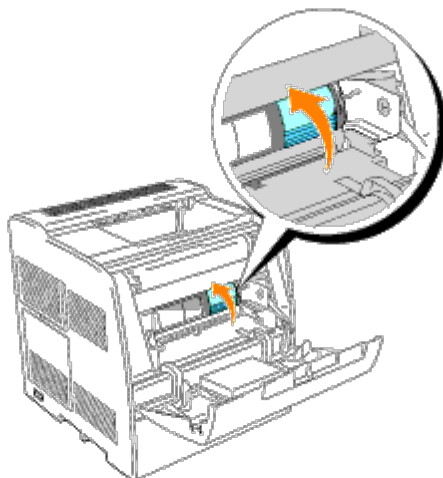
**🔧 NOTA:** Rimuovere eventuali lavori di stampa dal vassoio d'uscita centrale e chiudere lo sportello dell'alimentatore multiuso prima di aprire lo sportello frontale.

1. Afferrare la tacca dello sportello anteriore e tirare in avanti.

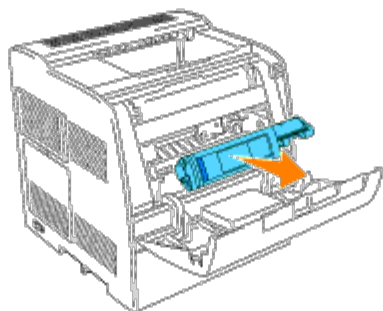
La cartuccia di toner che deve essere sostituita deve essere spostata sul lato anteriore della stampante.



2. Spingere la leva manuale posizionata sulla destra per sbloccare la cartuccia.

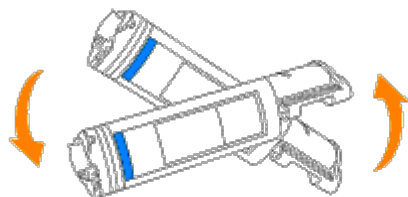


3. Reggere la cartuccia di toner ed estrarre la cartuccia.

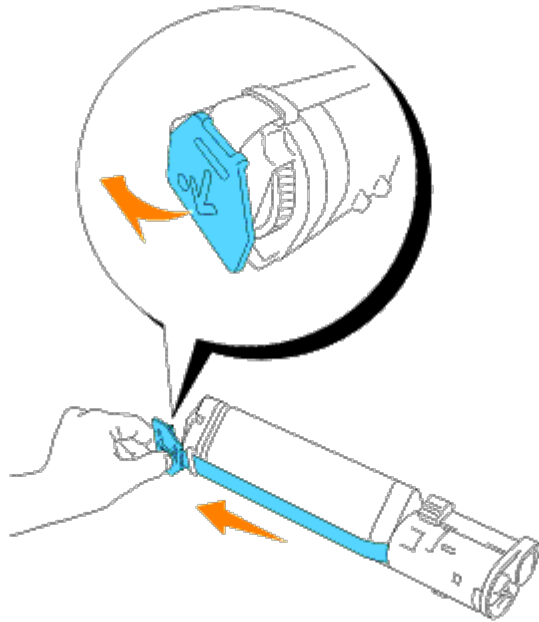


**⚠ ATTENZIONE:** Non toccare l'interno della stampante con le mani. Alcune parti potrebbero essere calde.

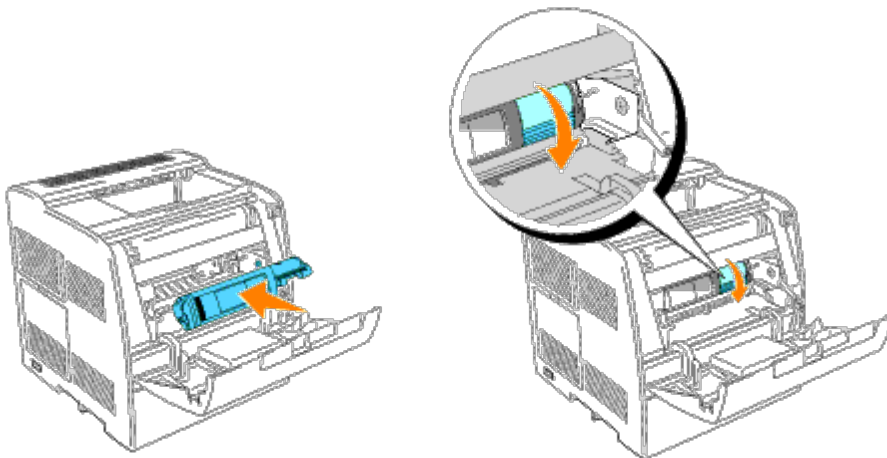
4. Sincerarsi che il colore della cartuccia di toner corrisponda all'alloggiamento nel portacartucce. Agitare delicatamente la cartuccia per distribuire il toner in maniera uniforme.



5. Sollevare la scheda di 90 gradi, quindi rimuovere il sigillo del toner, mantenendolo in posizione parallela rispetto alla cartuccia di toner stessa.

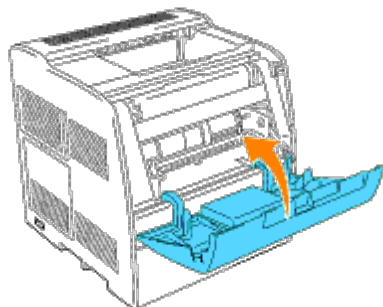


6. Per inserire la cartuccia di toner, allineare le frecce sulla cartuccia con le frecce corrispondenti sulla stampante. Inserire la cartuccia finché non scatta in posizione quindi abbassare la leva manuale per bloccare la cartuccia in posizione.



7. Per sostituire una sola cartuccia di toner, è sufficiente chiudere lo sportello frontale.

**NOTA:** Verificare che la cartuccia di toner sia installata correttamente. Altrimenti, lo sportello anteriore non si chiuderà del tutto.

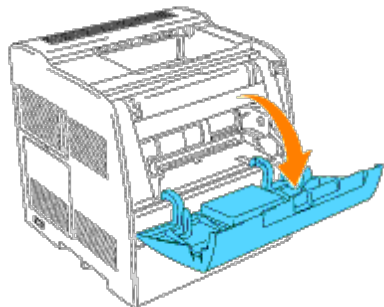


8. Ripetere i passi da 4 a 7 per inserire le restanti cartucce.

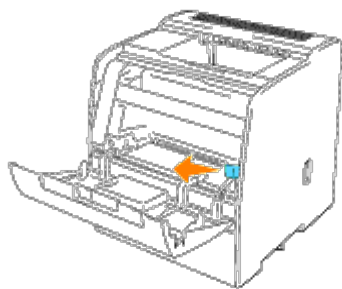
## Istruzioni base per la pulizia del toner

Sulla stampante è installata una spazzola per la pulizia dell'interno della stampante.

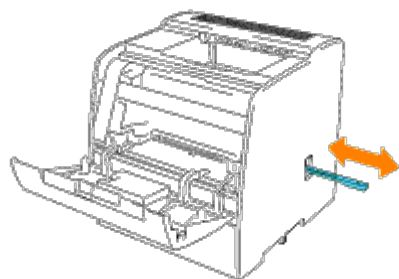
1. Aprire lo sportello anteriore.



2. Estrarre la barra scorrevole che si trova sul lato interno destro della stampante sino all'arresto della stessa. Si aprirà il pannello scorrevole di accesso.



3. Tenendo in mano la spazzola, farla entrare e uscire una volta per pulire l'interno della stampante.



4. Rimettere la barra scorrevole nella sua posizione originaria.
5. Chiudere lo sportello anteriore.



# Manutenzione della stampante

Per mantenere elevata la qualità di stampa, è necessario eseguire periodicamente alcune operazioni di manutenzione. Se la stampante è utilizzata da più utenti, è consigliabile affidarne la manutenzione a un singolo operatore. Fare riferimento a tale operatore per eventuali problemi di stampa e per le operazioni di manutenzione.

- [Stato dei materiali di consumo](#)
- [Conservazione dei materiali di consumo](#)
- [Richiesta dei materiali di consumo](#)
- [Conservazione dei supporti di stampa](#)
- [Conservazione delle cartucce a tamburo e di toner](#)
- [Sostituzione delle cartucce a tamburo](#)
- [Sostituzione della cartuccia di toner](#)
- [Pulizia della stampante](#)

---

## Stato dei materiali di consumo

Se la stampante è collegata alla rete, lo **Dell Printer Configuration Web Tool** fornisce immediatamente le informazioni relative alle quantità di toner restante. Per visualizzare queste informazioni, immettere l'indirizzo IP della stampante nel browser Web. Per utilizzare la funzione che consente di impostare un avviso e-mail che notifica quando è necessario sostituire i materiali di consumo della stampante, immettere il proprio nome o quello dell'operatore nella casella di riepilogo della posta elettronica.

Sul pannello operatore, è inoltre possibile confermare quanto segue:

- Materiali di consumo o manutenzione che richiedano attenzione o sostituzione (Sulla stampante tuttavia, vengono visualizzate informazioni su un solo componente per volta).
- Inchiostro rimasto in ciascuna cartuccia di toner.

---

## Conservazione dei materiali di consumo

Diverse impostazioni nel software dell'applicazione o sul display del pannello operatore consentono di risparmiare toner e carta.

Materiale di consumo	Impostazione	Uso dell'impostazione	Per ulteriori informazioni, vedere...
Toner	Modalità Bozza in Avanzato	Questa casella di controllo permette agli utenti di selezionare una modalità di stampa che usa una minore quantità di toner. Quando si usa questa funzione, la qualità d'immagine sarà più bassa di quando non viene usata.	
Supporti di stampa	Up Multiplo	Consente di stampare due o più immagini di pagine su una facciata del foglio. I valori per <b>Up Multiplo</b> sono 2 pagine su 1, 4 pagine su 1, 8 pagine su 1, 16 pagine su 1 e 32 pagine su 1. Se selezionata con l'impostazione duplex, <b>Up Multiplo</b> consente di stampare fino a 64 pagine su un unico foglio. (32 pagine su ciascuna facciata).	
	Duplex	La stampa fronte/retro è disponibile quando è collegata lo modulo duplex opzionale. Consente di stampare su entrambe le facciate di un foglio di carta.	" <a href="#">Duplex</a> "

## Richiesta dei materiali di consumo

È possibile ordinare toner da Dell su Internet se si usa una stampante in rete. Immettere l'indirizzo IP della stampante nel browser Web per avviare lo **Dell Printer Configuration Web Tool**. È inoltre possibile ordinare toner nel modo seguente.

1. Fare clic su **Avvio** ® **Tutti i programmi** ® **Stampanti Dell** ® **Dell Laser Printer 3000cn** ® **Dell Supplies Management System**.

Verrà visualizzata la finestra **Dell Supplies Management System**.

2. Se si ordina da Web:
    - a. Quando non è possibile avere informazioni dalla stampante automaticamente tramite comunicazione a due vie, viene visualizzata una finestra che chiede di digitare il codice del servizio assistenza. Digitare nell'apposito campo il proprio numero di codice del servizio di assistenza Dell. Quest'ultimo è reperibile all'interno dello sportello anteriore della stampante.
    - b. Fare clic su **Visita il sito web per le ordinazioni di fornitura di materiale per stampanti Dell.**
  3. Se si ordina al telefono, chiamare il numero visualizzato sotto la voce **Per telefono**.
- 

## Conservazione dei supporti di stampa

Per evitare i problemi relativi all'alimentazione della carta e alla qualità di stampa, ci sono diverse soluzioni possibili.

- Per ottenere risultati di stampa ottimali, conservare i supporti di stampa in ambienti con temperatura di circa 21°C (70°F) e umidità relativa del 40%.
  - Conservare le confezioni dei supporti su un ripiano o uno scaffale anziché sul pavimento.
  - Se si conservano le singole confezioni fuori dalle scatole originali, accertarsi che si trovino su una superficie piana per evitare che i bordi si flettano o si arriccino.
  - Non collocare oggetti sulle confezioni.
- 

## Conservazione delle cartucce a tamburo e di toner

Conservare le cartucce a tamburo e di toner nella confezione originale fino al momento dell'installazione. Non conservare la cartuccia:

- Temperature superiori a 40°C (104°C).
  - In un ambiente con forti variazioni di temperatura e di umidità.
  - Alla luce diretta del sole.
  - In ambienti polverosi.
  - Nell'automobile, per periodi prolungati.
  - In un ambiente in cui siano presenti gas corrosivi.
  - In un ambiente con aria salmastra.
-

# Sostituzione delle cartucce a tamburo

**⚠ ATTENZIONE:** Prima di eseguire una delle procedure riportate di seguito, attenersi alle norme di sicurezza contenute nel *Manuale dell'utente*.

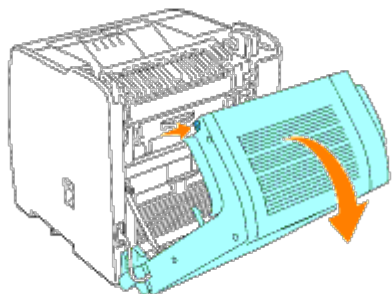
Le cartucce Dell sono disponibili solo tramite Dell. È possibile ordinare online su <http://www.dell.com/supplies> o per telefono. Per ordini telefonici, consultare il *Manuale per l'utente*.

Dell consiglia l'uso di cartucce a tamburo Dell per la stampante. Dell non fornisce copertura di garanzia per problemi causati da accessori, ricambi o componenti nono forniti da Dell.

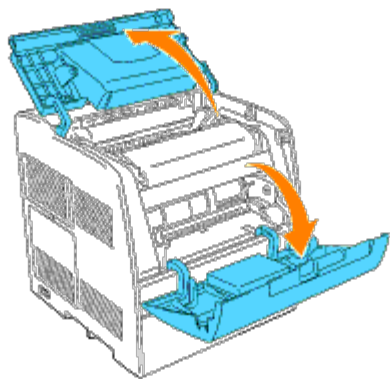
## Rimozione della cartuccia a tamburo usata

**✍ NOTA:** Rimuovere eventuali processi di stampa dal vassoio d'uscita centrale, quindi chiudere l'alimentatore multiuso prima di aprire lo sportello superiore o frontale.

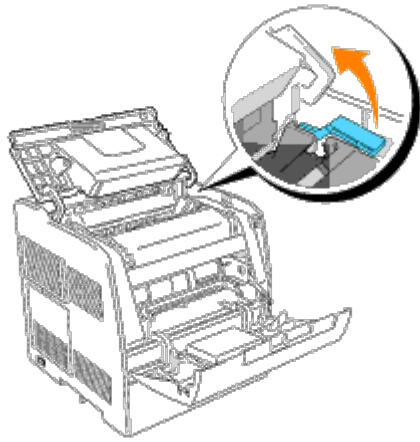
**✍ NOTA:** Per prima cosa tirare indietro il modulo duplex opzionale, se installato.



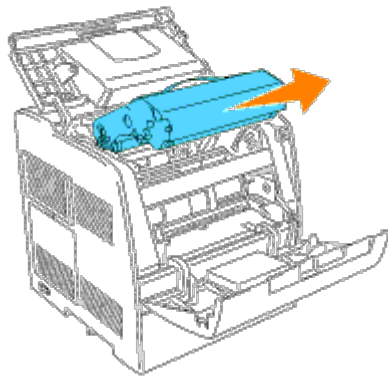
1. Per aprire entrambi gli sportelli della stampante, afferrare la tacca dello sportello anteriore e tirare in avanti. Sollevare lo sportello superiore e spingerlo indietro.



2. Per rimuovere la cartuccia a tamburo usata, spingere verso l'alto la leva sul lato destro della stampante.



3. Abbassare la leva sulla destra per bloccare in posizione la cartuccia a tamburo.

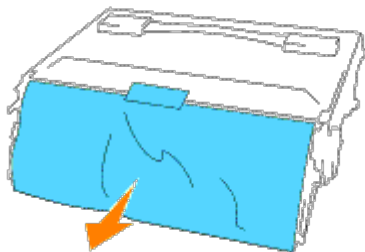


**⚠ ATTENZIONE:** Non toccare l'interno della stampante con le mani. Alcune parti potrebbero essere calde. Lasciare tempo alla stampante di raffreddarsi prima di tentare di rimuovere pezzi in quest'area.

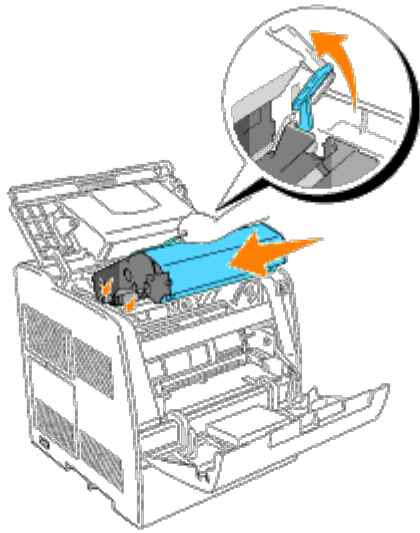
## Installazione della nuova cartuccia a tamburo

1. Togliere la carta protettiva dalla cartuccia a tamburo.

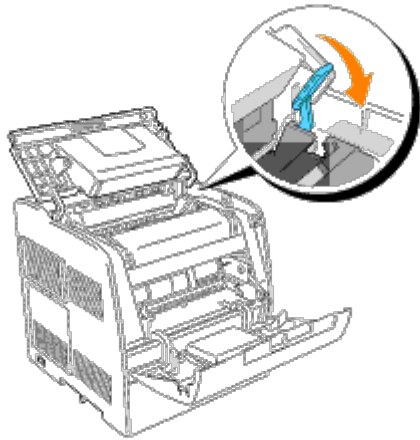
**⚠ ATTENZIONE:** Non toccare il tamburo sotto la cartuccia a tamburo.



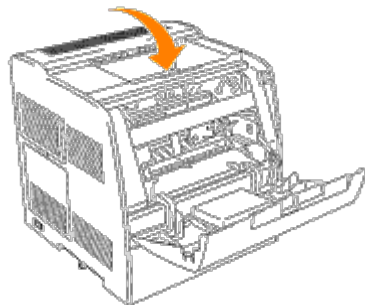
2. Per inserire la cartuccia a tamburo, spingere verso l'alto la leva sul lato destro della stampante. Con la leva in posizione sollevata, tenere la cartuccia a tamburo per la maniglia, allineare le frecce sulla cartuccia a tamburo con le frecce corrispondenti sulla stampante e inserire la cartuccia fino a farla scattare in posizione.



3. Abbassare la leva sulla destra per bloccare in posizione la cartuccia a tamburo.

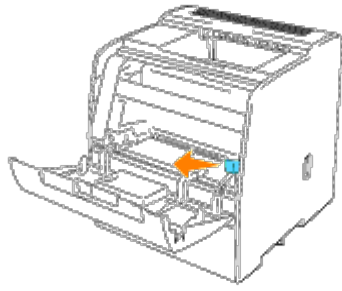


4. Chiudere lo sportello superiore.

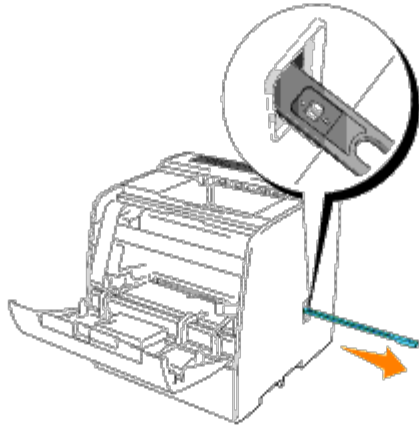


## Sostituzione del tampone pulente

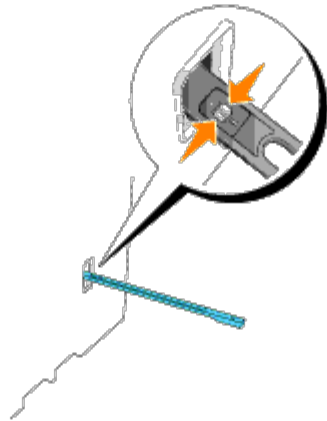
1. Estrarre la barra scorrevole che si trova sul lato interno destro della stampante sino all'arresto della stessa. Si aprirà il pannello scorrevole di accesso.



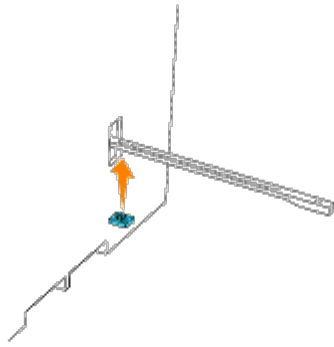
2. Tirare la spazzola finché il tampone pulente non esce dalla stampante.



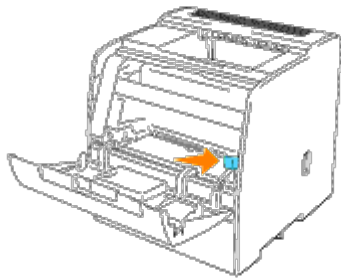
3. Spingere verso l'interno le due linguette del tampone per rimuoverlo.



4. Mettere il nuovo tampone sotto la spazzola e spingere finché non scatta.



5. Rimettere la spazzola nella sua posizione originaria.
6. Rimettere la barra scorrevole nella sua posizione originaria.



7. Chiudere lo sportello anteriore.



**NOTA:** Qualora si sia precedentemente aperto il modulo fronte/retro, richiuderlo. Aprire delicatamente lo sportello dell'alimentatore multiuso ove necessario.

## Sostituzione della cartuccia di toner



**ATTENZIONE:** Prima di eseguire una delle procedure riportate di seguito, attenersi alle norme di sicurezza contenute nel *Manuale dell'utente*.

In aggiunta all'indicatore del livello di toner che viene visualizzato ogni volta che si invia in stampa un lavoro, viene visualizzato un messaggio sul pannello operatore che avvisa quando è necessario ordinare una nuova cartuccia di toner.



Le cartucce di toner Dell sono disponibili solo tramite Dell. È possibile ordinare toner online su <http://www.dell.com/supplies> o per telefono. Per ordinare per telefono, vedere "Come ordinare cartucce di toner" nel *Manuale dell'utente*.


Dell consiglia l'uso di cartucce di toner Dell per la stampante. Dell non fornisce copertura di garanzia per problemi causati da accessori, ricambi o componenti non forniti da Dell.

## Scelta di una cartuccia di toner sostitutiva


1. Premere **Menu**.
2. Premere ▼ finché non viene visualizzato *Sost. Toner*, quindi premere ► o ◀.



3. Premere  finché non viene visualizzato il toner che si desidera sostituire, quindi premere .

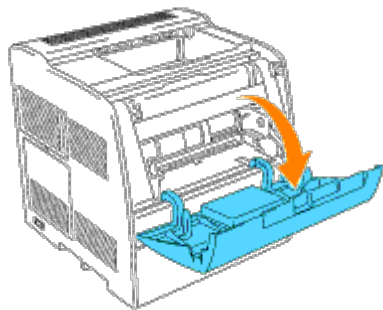
 **NOTA:** Ogni volta che si sostituisce la cartuccia del nero, è consigliabile usare l'asta di pulizia. Vedere "[Pulizia della stampante](#)".

## Rimozione della cartuccia di toner usata

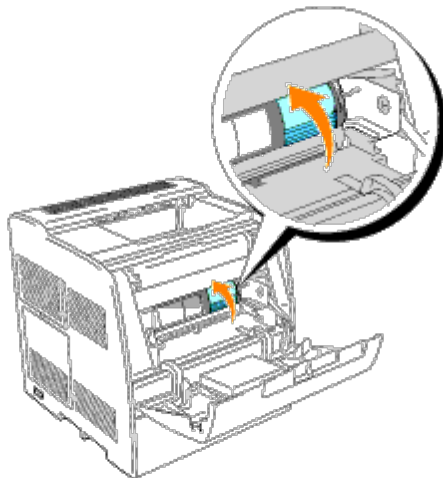
 **NOTA:** Rimuovere eventuali lavori di stampa dal vassoio d'uscita centrale e chiudere lo sportello dell'alimentatore multiuso prima di aprire lo sportello frontale.

1. Afferrare la tacca dello sportello anteriore e tirare in avanti.

La cartuccia di toner che deve essere sostituita deve essere spostata sul lato anteriore della stampante.

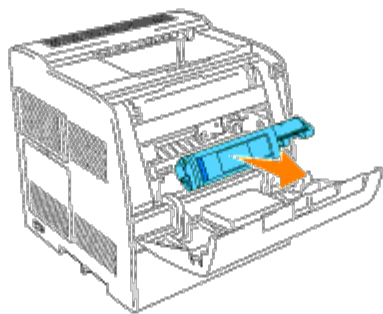


2. Spingere la leva manuale posizionata sulla destra per sbloccare la cartuccia.



3. Reggere la cartuccia di toner ed estrarre la cartuccia.

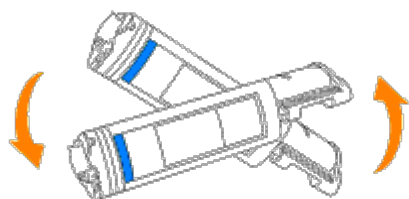




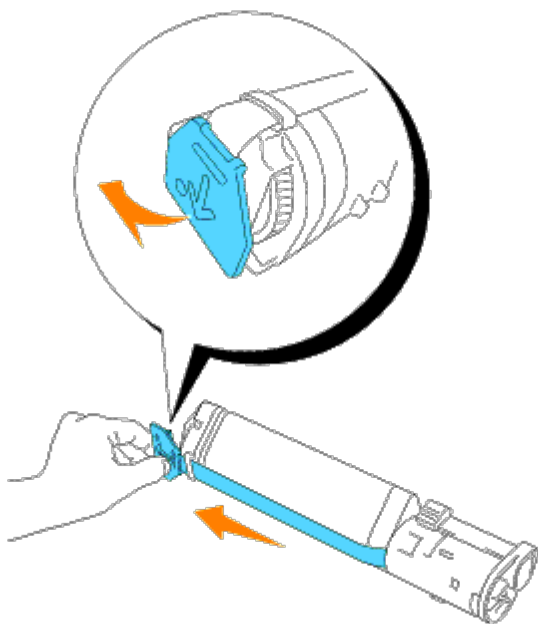
 **ATTENZIONE:** Non toccare l'interno della stampante con le mani. Alcune parti potrebbero essere calde.

## Installazione della nuova cartuccia di toner

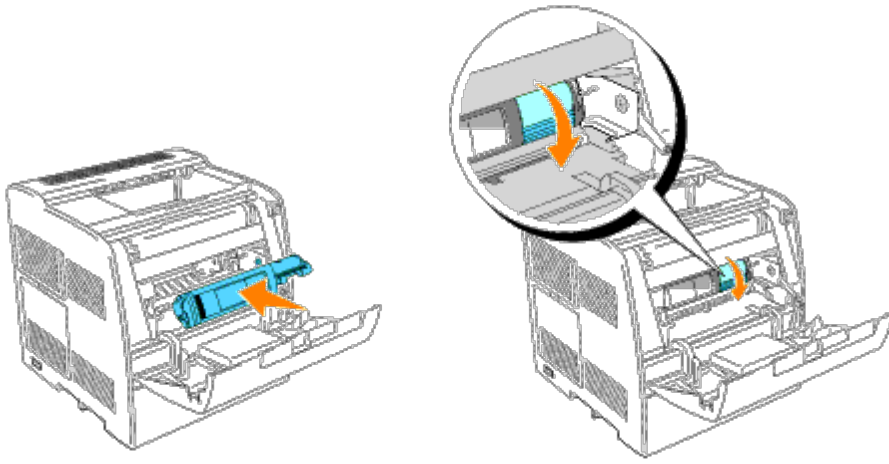
1. Sincerarsi che il colore della cartuccia di toner corrisponda all'alloggiamento nel portacartucce. Agitare delicatamente la cartuccia per distribuire il toner in maniera uniforme.




2. Sollevare la scheda di 90 gradi, quindi rimuovere il sigillo del toner, mantenendolo in posizione parallela rispetto alla cartuccia di toner stessa.

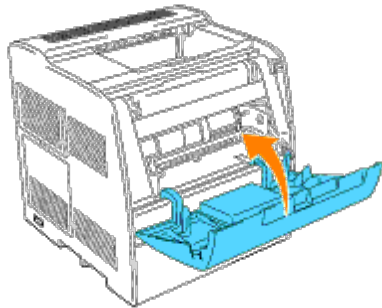


3. Per inserire la cartuccia di toner, allineare le frecce sulla cartuccia con le frecce corrispondenti sulla stampante. Inserire la cartuccia finché non scatta in posizione quindi abbassare la leva manuale per bloccare la cartuccia in posizione.



4. Per sostituire una sola cartuccia di toner, è sufficiente chiudere lo sportello frontale.

 **NOTA:** Verificare che la cartuccia di toner sia installata correttamente. Altrimenti, lo sportello anteriore non si chiuderà del tutto.



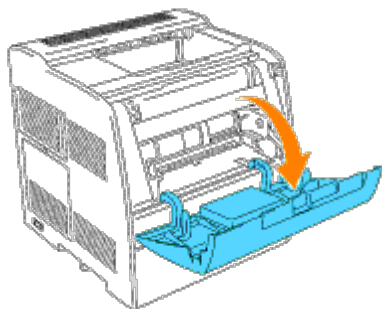
5. Ripetere i passi da 1 a 4 per inserire le restanti cartucce.

---

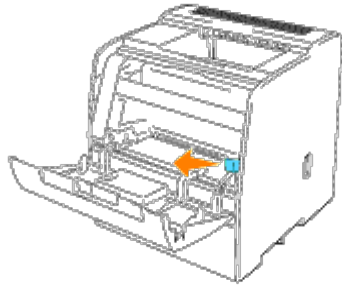
## Pulizia della stampante

Sulla stampante è installata una spazzola per la pulizia dell'interno della stampante.

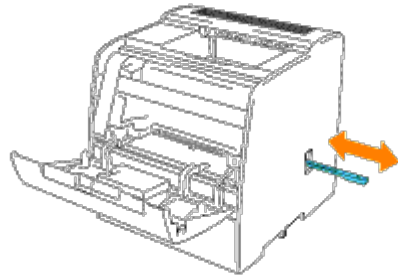
1. Aprire lo sportello anteriore.



2. Estrarre la barra scorrevole che si trova sul lato interno destro della stampante sino all'arresto della stessa. Si aprirà il pannello scorrevole di accesso.



3. Tenendo in mano la spazzola, farla entrare e uscire una volta per pulire l'interno della stampante.



4. Rimettere la barra scorrevole nella sua posizione originaria.

5. Chiudere lo sportello anteriore.

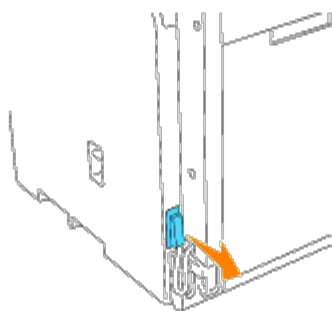
# Rimozione delle opzioni

Se è necessario spostare la stampante o trasferire la stampante e le opzioni di gestione dei supporti di stampa in un altro luogo, tutte le opzioni di gestione dei supporti di stampa devono essere rimosse dalla stampante. Per il trasporto, imballare con cura la stampante e le opzioni di gestione dei supporti di stampa per evitare di danneggiarle.

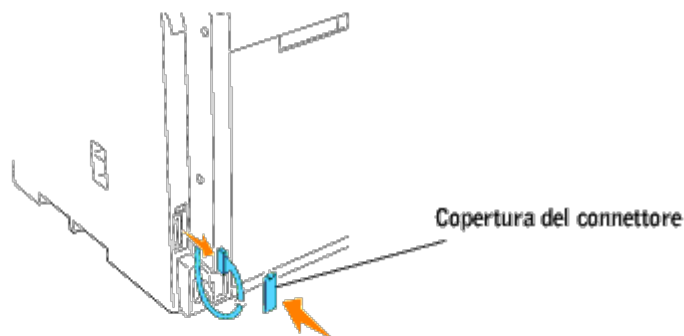
- [Rimozione dell'unità fronte/retro opzionale](#)
  - [Rimozione dei moduli vassoio opzionali](#)
  - [Rimozione della scheda di memoria opzionale](#)
- 

## Rimozione dell'unità fronte/retro opzionale

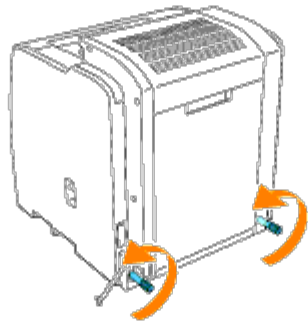
1. Rimuovere la copertura del connettore presente sull'unità fronte/retro.



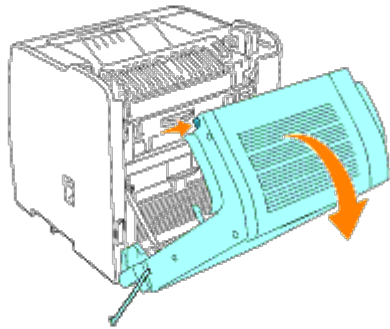
2. Scollegare il connettore in basso a sinistra sul modulo. Quindi, agganciare la copertura del connettore originale sul connettore.



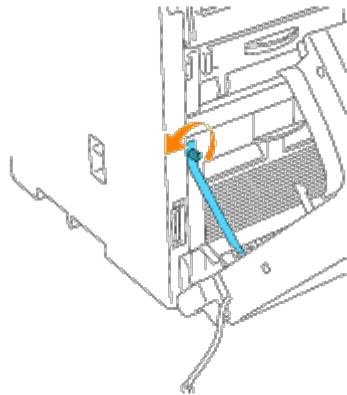
3. Spegnerne la stampante e scollegare il cavo di alimentazione.
4. Svitare le viti a destra e sinistra della parte inferiore dello modulo duplex per rimuoverle mantenendo nel frattempo ben fermo lo modulo duplex opzionale in posizione chiusa.



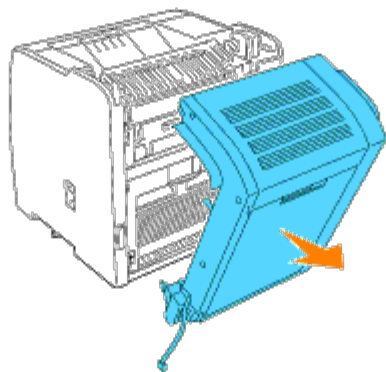
5. Afferrare l'unità fronte/retro opzionale ed estrarlo.



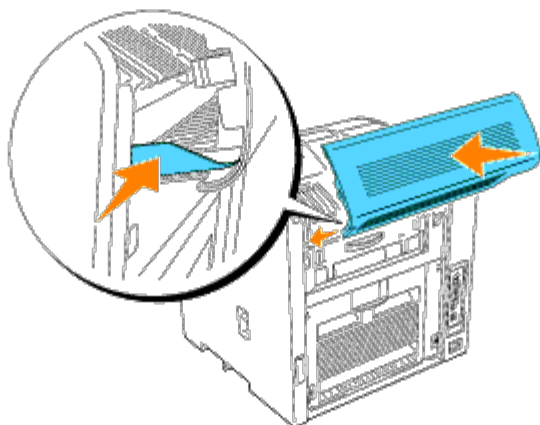
6. Svitare le viti delle fascette sulla destra e sinistra del modulo per rimuoverle da questo.



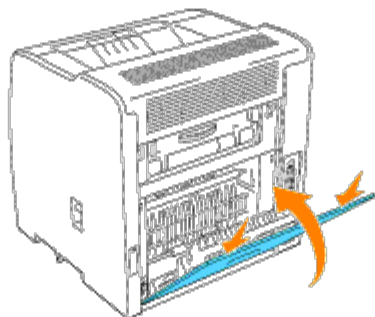
7. Rimuovere il modulo fronte/retro opzionale dalla stampante.



8. Premere delicatamente entrambi i lati dall'alto dello sportello della carta per installarlo.



9. Aprire lo sportello interno posteriore. Inserire lo sportello, che si sarà mantenuto sino all'installazione del modulo duplex, sino a farlo scattare in posizione, quindi chiudere lo sportello posteriore.



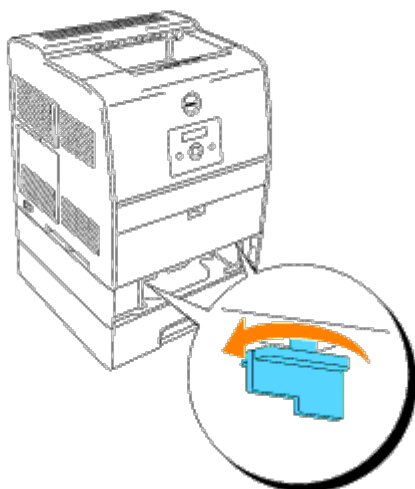
## Rimozione dei moduli vassoio opzionali

**⚠ ATTENZIONE:** Per sollevare la stampante in sicurezza e posizionare il modulo vassoio opzionale da 250-fogli o da 500-fogli sono necessarie due persone posizionate davanti (dal lato del pannello operatore) e dietro la stampante che la sollevino insieme. Non tentare di sollevare la stampante dai lati.

**⚠ ATTENZIONE:** Fare attenzione alle dita quando si appoggia la stampante.

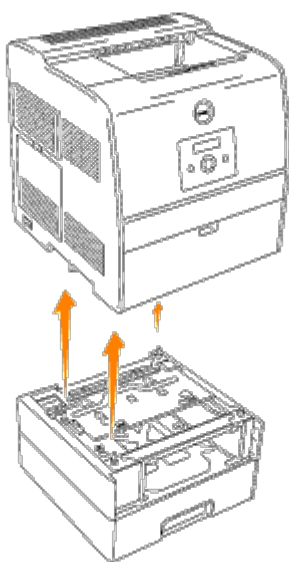
**🔧 NOTA:** È possibile usare al massimo due vassoi con la stampante (il modulo vassoio standard da 250-fogli e un modulo vassoio aggiuntivo da 250-fogli o da 500-fogli).

1. Spegner la stampante e scollegare il cavo di alimentazione.
2. Sbloccare il vassoio dalla stampante, rimuovendo il vassoio dal modulo vassoio e ruotando il meccanismo di blocco, all'interno della stampante, come mostrato nell'illustrazione.



3. Rimuovere la stampante dal vassoio.

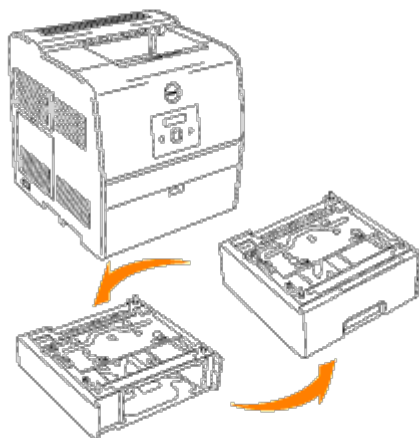
**⚠ ATTENZIONE:** Sollevare la stampante con l'aiuto di una seconda persona, una rivolta verso il lato anteriore della stampante (lato pannello operatore) e l'altra verso quello posteriore. Non tentare mai di sollevare la stampante posizionandosi verso i lati destro e sinistro.



4. Per sbloccare i vassoi, svitare le viti servendosi di una moneta e rimuoverle dall'interno del vassoio.



5. Togliere il modulo vassoio opzionale da 250-fogli o da 500-fogli.

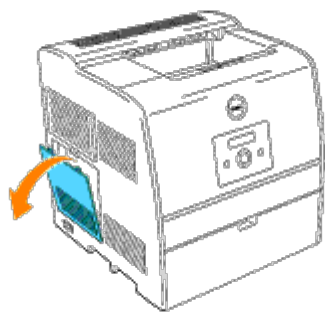


6. Riportare in posizione la stampante.

---

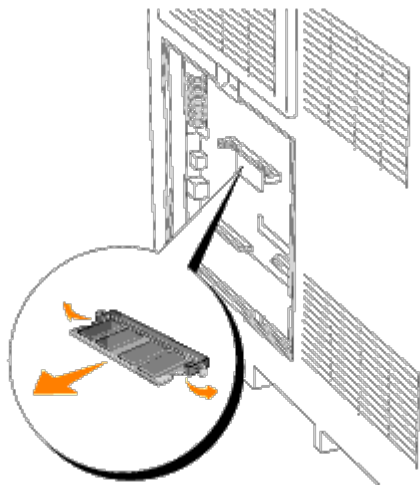
## Rimozione della scheda di memoria opzionale

1. Verificare che la stampante sia accesa.
2. Togliere la copertura della scheda madre sul lato sinistro della stampante facendo leva sull'incavo.



3. Premere verso l'alto le manopole sui due lati dell'alloggiamento. Togliere la scheda di memoria dall'alloggiamento.





4. Rimettere la copertura della sched madre sulla stampante.



Per ulteriori informazioni, si veda "[Installazione di una scheda di memoria](#)".

# Specifiche della stampante

- [Compatibilità OS](#)
  - [Dimensioni](#)
  - [Memoria](#)
  - [Emulazione/PDL \(Page Description Language\), Sistema Operativo, e Interfaccia](#)
  - [Durata delle cartucce e della stampante](#)
  - [Specifiche ambientali](#)
  - [Cavi](#)
- 

## Compatibilità OS

Compatibile con Windows® (XP/Me, 2000, Server 2003, NT 4.0/9x)

1 Le stampanti Dell sono compatibili con i sistemi operativi Microsoft e Novell, ma il servizio di assistenza telefonica Dell è gratuito solo per i sistemi operativi installati in stabilimento (Microsoft) per una decorrenza di 30 giorni. Per ulteriori informazioni, visitare il sito <http://www1.us.dell.com/content/products/compare.aspx/laser?c=us&cs=555&l=en&s=biz>. Per estendere il periodo iniziale di 30 giorni, il cliente dovrà acquistare i servizi di assistenza tecnica dal produttore del sistema operativo.

2 Se il cliente possiede altri sistemi operativi, come Novell, ed ha acquistato il servizio Gold Technical Support (per ulteriori informazioni su questo servizio, visitare il sito [http://www.dell.com/us/en/gen/services/service\\_gts.htm](http://www.dell.com/us/en/gen/services/service_gts.htm)), il servizio di assistenza telefonica approfondirà tutto l'impegno possibile per risolvere i problemi inerenti al sistema operativo. Qualora sia necessario contattare il produttore, al cliente sarà addebitato un supplemento di spesa. Tale supplemento non viene applicato qualora la causa del problema sia imputabile a Dell. In caso di installazione e messa in servizio, tali operazioni vengono considerate come configurazione e pertanto l'intero costo sarà addebitato al cliente.

---

## Dimensioni

Altezza: 536 mm Larghezza: 425 mm Profondità: 420 mm Peso (cartuccia esclusa): 31 kg

---

## Memoria

Memoria di base	64 MB
Memoria massima	576 MB
Connettore	144PIN SO-DIMM Non-ECC
Dimensioni DIMM	64 MB*, 128 MB, 256 MB, 512 MB
Velocità	PC133, CL=2 o 3

\* È possibile utilizzare esclusivamente la memoria 64 fornita con il modulo fronte/retro opzionale. Le ulteriori 64 memorie non possono essere utilizzate.

---

## Emulazione/PDL (Page Description Language), Sistema

## Operativo, e Interfaccia

Emulazioni/PDL	PCL 6, PCL5e	
SO	Windows 95/98/Me/2000/NT4.0/XP, Windows Server 2003	
Interfacce	Locale standard:	USB, IEEE 1284
	Rete standard:	Ethernet 10/100Base-Tx

## Compatibilità MIB

Il database MIB (Management Information Base) contiene informazioni sulle periferiche di rete (adattatori, ponti, router o computer). Queste informazioni consentono agli amministratori di gestire la rete (analizzare le prestazioni, il traffico, gli errori e così via). La stampante 3000cn è conforme alle specifiche MIB standard del settore che consentono ai vari software per la gestione di reti e stampanti, quali IBM Tivoli, Hewlett-Packard OpenView, CA Unicenter, Hewlett-Packard Web JetAdmin e altri, di rilevare e gestire la periferica.

## Durata delle cartucce e della stampante

Durata della cartuccia di toner con una copertura di inchiostro del 5% circa	1.000 pagine, 2.000 pagine, 4.000 pagine
Cartuccia a tamburo	24.000 pagine
Resa prodotto (massima)	45.000 pagine/mese (25% copertura) 60.000 pagine/mese (solo bianco e nero) (Riferimento)
Durata stampante	100.000 pagine o 5 anni, a seconda di quale viene prima

## Specifiche ambientali

### Funzionamento

Temperatura	da 5°C a 32°C
Umidità relativa (in assenza di condensa)	da 15% a 85%

### Conservazione

Temperatura	da -20°C a 40°C (da 0 °F a 104 °F)
Umidità di conserazione	da 5 a 95% RH (in assenza di condensa)

### Altitudine



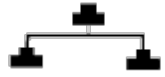
Quota d'esercizio	fino a 3100 m (10.000 piedi)
Conservazione	70.9275 Kpa

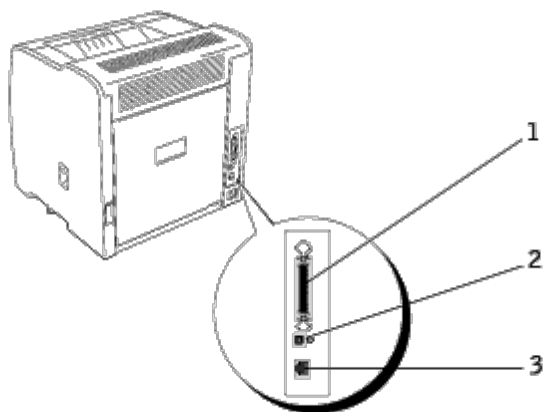
## Emissioni chimiche

Concentrazione di ozono	0.019 mg/m <sup>3</sup>
-------------------------	-------------------------

## Cavi

Il cavo di connessione deve rispondere ai seguenti requisiti:

	Connessione	Certificazione del cavo
1	Parallela (IEEE 1284)	 (Lato computer)      (Lato stampante)
2	USB	USB2.0 
3	Ethernet 10/100Base-Tx	CAT-5E 



# Informazioni legali e sulla sicurezza

- [Informazioni di sicurezza](#)
  - [Informazioni legali](#)
  - [Livello di emissioni sonore](#)
  - [Avvertenze sui prodotti laser](#)
  - [Energy Star](#)
- 

## Informazioni di sicurezza

 **ATTENZIONE:** Leggere e osservare tutte le istruzioni di sicurezza del *Manuale dell'utente* prima di installare e utilizzare la stampante.

---

## Informazioni legali


### Dichiarazione di conformità alle norme FCC (Federal Communications Commission) (solo per gli Stati Uniti)

Questa attrezzatura è stata controllata e riconosciuta conforme ai limiti di un dispositivo digitale di Classe B, secondo la Parte 15 delle Norme FCC. Il funzionamento è soggetto alle seguenti condizioni: (1) l'apparecchiatura non deve causare interferenze dannose e (2) deve accettare le interferenze ricevute, incluse quelle che potrebbero causare il malfunzionamento dell'apparecchiatura stessa.

Questi limiti hanno lo scopo di garantire una protezione adeguata dalle interferenze dannose che possono originarsi quando l'apparecchiatura viene utilizzata in ambiente residenziale. Questa apparecchiatura genera, usa e può emettere energia in radiofrequenza; se non viene installata e utilizzata secondo le istruzioni può causare interferenze alle comunicazioni radio. Non è comunque garantita l'assenza di interferenze in alcune installazioni. Qualora l'apparecchiatura dovesse provocare interferenze nella ricezione radiotelevisiva, cosa che si può verificare spegnendo e riaccendendo l'apparecchio, si consiglia di eliminare l'interferenza in uno dei seguenti modi:

- Riorientare e riposizionare l'antenna ricevente.
- Aumentare la distanza tra l'apparecchiatura e il ricevitore.
- Collegare l'apparecchiatura ad una presa di un circuito diverso da quello a cui è collegato il ricevitore.
- Rivolgersi al rivenditore o a un tecnico dell'assistenza per ulteriori suggerimenti.

Il produttore non è responsabile delle interferenze radiotelevisive causate dall'uso di cavi diversi da quelli consigliati o da modifiche o alterazioni non autorizzate all'apparecchiatura. Le modifiche o le alterazioni non autorizzate possono invalidare il diritto all'utilizzo dell'apparecchiatura.

 **NOTA:** Per garantire la conformità alle norme FCC sulle interferenze elettromagnetiche dei dispositivi elettronici di Classe A, utilizzare un cavo schermato e dotato di messa a terra. L'uso di un altro cavo non adeguatamente schermato e dotato di messa a terra può comportare la violazione delle norme FCC.

### Informativa sulla classificazione FCC

L'informativa seguente è riportata sul dispositivo o sui dispositivi descritti nel presente documento in conformità alle normative FCC.

Numero modello: Dell Laser Printer 3000cn

- Nome società:

Dell Inc. One Dell Way Round Rock, Texas 78682 USA 512-338-4400

## Dichiarazione di conformità per il settore industriale Canadese

I dispositivi di classe B soddisfano tutti i requisiti di cui alle Norme Canadesi in materia di apparecchiature fonti d'interferenze.

## Avis de Conformité aux Normes de l'industrie du Canada

Cet appareil numérique de la classe B respecte toutes les exigences du Règlement sur le matériel brouilleur du Canada.

## Conformità alle direttive della Comunità Europea (CE)

### Con un cavo di rete collegato


Questo prodotto è conforme ai requisiti di protezione stabiliti dalle direttive del Consiglio della Comunità Europea 89/336/CEE e 73/23/CEE sull'avvicinamento e sull'armonizzazione delle leggi degli stati membri in relazione alla compatibilità elettromagnetica e alla sicurezza delle apparecchiature elettriche.

Questo prodotto conforme alle restrizioni previste per la Classe B dell'EN 55022 e ai requisiti di sicurezza EN 60950.

### Senza un cavo di rete collegato

Questo prodotto è conforme ai requisiti di protezione stabiliti dalle direttive del Consiglio della Comunità Europea 89/336/CEE e 73/23/CEE sull'avvicinamento e sull'armonizzazione delle leggi degli stati membri in relazione alla compatibilità elettromagnetica e alla sicurezza delle apparecchiature elettriche destinate all'uso entro determinati limiti di voltaggio.

Questo prodotto è conforme alle restrizioni previste per la Classe B dell'EN 55022 e ai requisiti di sicurezza EN 60950.

-  **AVVISO:** Con un server di stampa installato, questo è un prodotto di classe A. In ambiente domestico, questo prodotto può causare interferenze radio, nel qual caso l'utente potrebbe dover prendere misure adeguate.

## Marchatura CE (Unione Europea)

La marcatura con il simbolo **CE** indica la conformità di questa stampante Dell alla Direttiva EMC e alla Direttiva sulla Bassa tensione dell'Unione Europea. Tale marcatura indica che questo sistema Dell soddisfa i seguenti standard tecnici:

- EN 55022 — *Apparecchiature di tecnologia informatica — Caratteristiche delle interferenze radio — Limiti e metodi di misurazione.*
- EN 55024 — *Apparecchiature di tecnologia informatica — Caratteristiche di immunità — Limiti e metodi di misurazione.*
- EN 61000-3-2 — *Compatibilità elettromagnetica (EMC) - Parte 3: Limiti - Sezione 2: Limiti delle emissioni delle correnti armoniche (Correnti d'ingresso nelle apparecchiature minori o uguali a 16 A per fase).*
- EN 61000-3-3 — *Compatibilità elettromagnetica (EMC) - Parte 3: Limiti - Sezione 3: Limitazione delle oscillazioni di tensione e instabilità nei sistemi di alimentazione a bassa tensione con corrente nominale minore o uguale a 16 A.*
- EN 60950 — *Sicurezza delle apparecchiature di tecnologia informatica.*

 **NOTA:** I requisiti delle emissioni esposti in EN 55022 forniscono due classificazioni:

- La Classe B si riferisce ad aree tipicamente domestiche.

Questo dispositivo Dell è classificato per l'uso in un tipico ambiente domestico di Classe B.

È stata realizzata una *Dichiarazione di conformità* secondo le direttive e gli standard precedenti, archiviata presso Dell Inc. Products Europe BV, Limerick, Irlanda.

## Avvertenza a marchio CE

Questa apparecchiatura è conforme ai requisiti essenziali della Direttiva dell'Unione Europea 1999/5/EC.

Cet équipement est conforme aux principales caractéristiques définies dans la Directive européenne RITE 1999/5/CE.

Die Geräte erfüllen die grundlegenden Anforderungen der RITE-Richtlinie (1999/5/EG).

Questa apparecchiatura è conforme ai requisiti essenziali della Direttiva Europea R&TTE 1999/5/CE.

Este equipo cumple los requisitos principales de la Directiva 1999/5/CE de la UR, "Equipos de Terminales de Radio y Telecomunicaciones".

Este equipamento cumpre os requisitos essenciais da Directiva 1999/5/CE do Parlamento Europeo e do Conselho (Directiva RTT).

Ο εξοπλισμός αυτός πληροί τις βασικές απαιτήσεις της κοινοτικής οδηγίας EU R&TTE 1999/5/EC.

Deze apparatuur voldoet aan de noodzakelijke vereisten van EU-richtlijn betreffende radioapparatuur en telecommunicatie-eindapparatuur 1999/5/EG.

Dette udstyr opfylder de Væsentlige krav i EU's direktiv 1999/5/EC om Radio- og teleterminaludstyr.

Dette utstyret er i overensstemmelse med hovedkravene i R&TTE-direktivet (1999/5/EG) fra EU.

Utrustningen uppfyller kraven för EU-direktivet 1999/5/EC om ansluten teleutrustning och ömsesidigt erkännande av utrustningens överensstämmelse (R&TTE).

Tämä laite vastaa EU:n radio- ja telepääteaitedirektiivin (EU R&TTE Directive 1999/5/EC) vaatimuksia.

## Informativa NOM (Solo Messico)

La seguente informativa è riportata sul(i) dispositivo(i) descritto(i) nel presente documento in conformità ai requisiti degli standard ufficiali messicani (NOM):

Esportatore:	Dell Inc. One Dell Way Round Rock, TX 78682
Importatore:	Dell Computer de México, S.A. de C.V. Paseo de la Reforma 2620 - 11° Piso Col. Lomas Altas 11950 Messico, D.F.
Spedizione a:	Dell Computer de México, S.A. de C.V. al Cuidado de Kuehne & Nagel de México S. de R.L. Avenida Soles No. 55 Col. Peñon de los Baños 15520 Messico, D.F.
Numero modello:	Dell Laser Printer 3000cn
Tensione di	110-127 V CA

alimentazione:	
Frequenza:	50/60 Hz
Assorbimento di corrente:	7,0 A

## Livello di emissioni sonore

Le seguenti misurazioni sono state effettuate in conformità con gli standard ISO 7779 e notificate in conformità con gli standard ISO 9296.

Potenza media del suono	
Durante la stampa	6.5 B
Inattività	Livello di sottofondo

## Avvertenze sui prodotti laser

La stampante è certificata negli Stati Uniti come stampante conforme ai requisiti DHHS 21 CFR Sottocapitolo J per i prodotti laser di Classe I (1), mentre in altri Paesi è certificata come prodotto laser di Classe I conforme ai requisiti IEC 60825-1.

I prodotti laser di Classe I non sono considerati pericolosi. La stampante contiene al suo interno un laser di Classe IIIb (3b), che è nominalmente un laser ad arsenuro di gallio a 5 milliwatt funzionante a una lunghezza d'onda di 770-795 nanometri. Il sistema laser e la stampante sono stati progettati in modo da impedire l'esposizione dell'uomo a radiazioni laser superiori al livello previsto dalla Classe I durante le normali operazioni di stampa, di manutenzione o di assistenza previste.

## Energy Star

### Conformità ENERGY STAR®

Alcune configurazioni delle stampanti Dell sono conformi ai requisiti esposti dall'Agenzia per la Protezione Ambientale (EPA) per stampanti ad alto rendimento energetico. Se il pannello anteriore della stampante riporta il simbolo ENERGY STAR®, la configurazione originale è conforme a tali requisiti e tutte le caratteristiche di gestione dell'alimentazione di ENERGY STAR® sono abilitate.

Ogni stampante Dell che riporta il simbolo ENERGY STAR® è certificata per la conformità ai requisiti EPA ENERGY STAR® al momento della spedizione da parte di Dell. Qualsiasi modifica apportata a tale configurazione (come l'installazione di schede o unità di espansione supplementari) è suscettibile di incrementare l'assorbimento di corrente della stampante oltre i limiti imposti dal programma EPA ENERGY STAR® inerenti ai computer.

### Simbolo ENERGY STAR®





Il programma EPA ENERGY STAR® inerente alle apparecchiature per l'ufficio è un impegno congiunto tra EPA ed i produttori di computer per ridurre l'inquinamento atmosferico promuovendo i prodotti ad alto rendimento energetico. L'EPA afferma che l'uso di prodotti informatici con marchio ENERGY STAR® può portare ad un risparmio per gli utenti, in termini di spese di elettricità, che raggiunge i due miliardi di dollari. A sua volta, tale riduzione per quanto riguarda l'utilizzo di elettricità è suscettibile di ridurre le emissioni di biossido di carbonio, il gas principalmente responsabile dell'effetto serra, e di anidride solforosa e di ossidi di azoto, le principali cause delle piogge acide.

È inoltre possibile ridurre il ricorso all'elettricità e agli effetti collaterali che comporta, spegnendo il computer quando non viene utilizzato per lunghi periodi di tempo, in particolare di notte o durante il fine settimana.

# Appendice

- [Assistenza tecnica Dell](#)
  - [Come contattare Dell](#)
  - [Garanzie limitate e norme per la restituzione](#)
- 

## Assistenza tecnica Dell

Gli interventi di assistenza tecnica assistita richiedono la collaborazione e il coinvolgimento del cliente durante il processo della risoluzione dei problemi per ripristinare il sistema operativo, il software applicativo e i driver dei componenti hardware in base alla configurazione originale predisposta da Dell e per verificare il corretto funzionamento della stampante e di tutti i componenti hardware installati da Dell. Oltre all'assistenza tecnica assistita, è disponibile un servizio di supporto tecnico online Dell. È inoltre possibile acquistare altre opzioni di assistenza tecnica.

Dell offre un servizio di assistenza tecnica limitato alla stampante, ai componenti software e alle periferiche installate da Dell. L'assistenza relativa a software e periferiche di terzi è fornita dal produttore originale, incluso il software e le periferiche acquistate e/o installate tramite Software & Peripherals (DellWare), ReadyWare e Custom Factory Integration (CFI/DellPlus).

---

## Come contattare Dell

Per accedere al sito dell'assistenza tecnica Dell all'indirizzo [support.dell.com](http://support.dell.com), selezionare la propria regione nella pagina di benvenuto e inserire le informazioni richieste per accedere agli strumenti e alle informazioni desiderate.

È possibile contattare Dell per via elettronica presso uno dei seguenti indirizzi:

- **World Wide Web** [www.dell.com](http://www.dell.com) / [www.dell.com/ap/](http://www.dell.com/ap/) (solo per Asia/Pacifico) [www.euro.dell.com](http://www.euro.dell.com) (solo Europa) [www.dell.com/la/](http://www.dell.com/la/) (Paesi dell'America Latina)
  - **FTP (file transfer protocol) anonimo** [ftp.dell.com](ftp://ftp.dell.com) / Connettersi con nome utente: "anonymous", e immettere il proprio indirizzo di posta elettronica come password.
  - **Servizio Assistenza Elettronico mobile** [mobile\\_support@us.dell.com](mailto:mobile_support@us.dell.com) [support@us.dell.com](mailto:support@us.dell.com) [apsupport@dell.com](mailto:apsupport@dell.com) (solo per Asia/Pacifico) [support.euro.dell.com](mailto:support.euro.dell.com) (solo Europa)
  - **Servizio Quota Elettronico** [sales@dell.com](mailto:sales@dell.com) [apmarketing@dell.com](mailto:apmarketing@dell.com) (solo Asia e Pacifico)
  - **Servizio elettronico informazioni** [info@dell.com](mailto:info@dell.com)
- 

## Garanzie limitate e norme per la restituzione

Per la fabbricazione dei prodotti hardware, Dell Computer Corporation ("Dell") usa parti e componenti nuovi o considerati tali in base alle normative standard del settore. Per informazioni sulla garanzia Dell per la propria stampante, vedere il *Manuale dell'utente*.