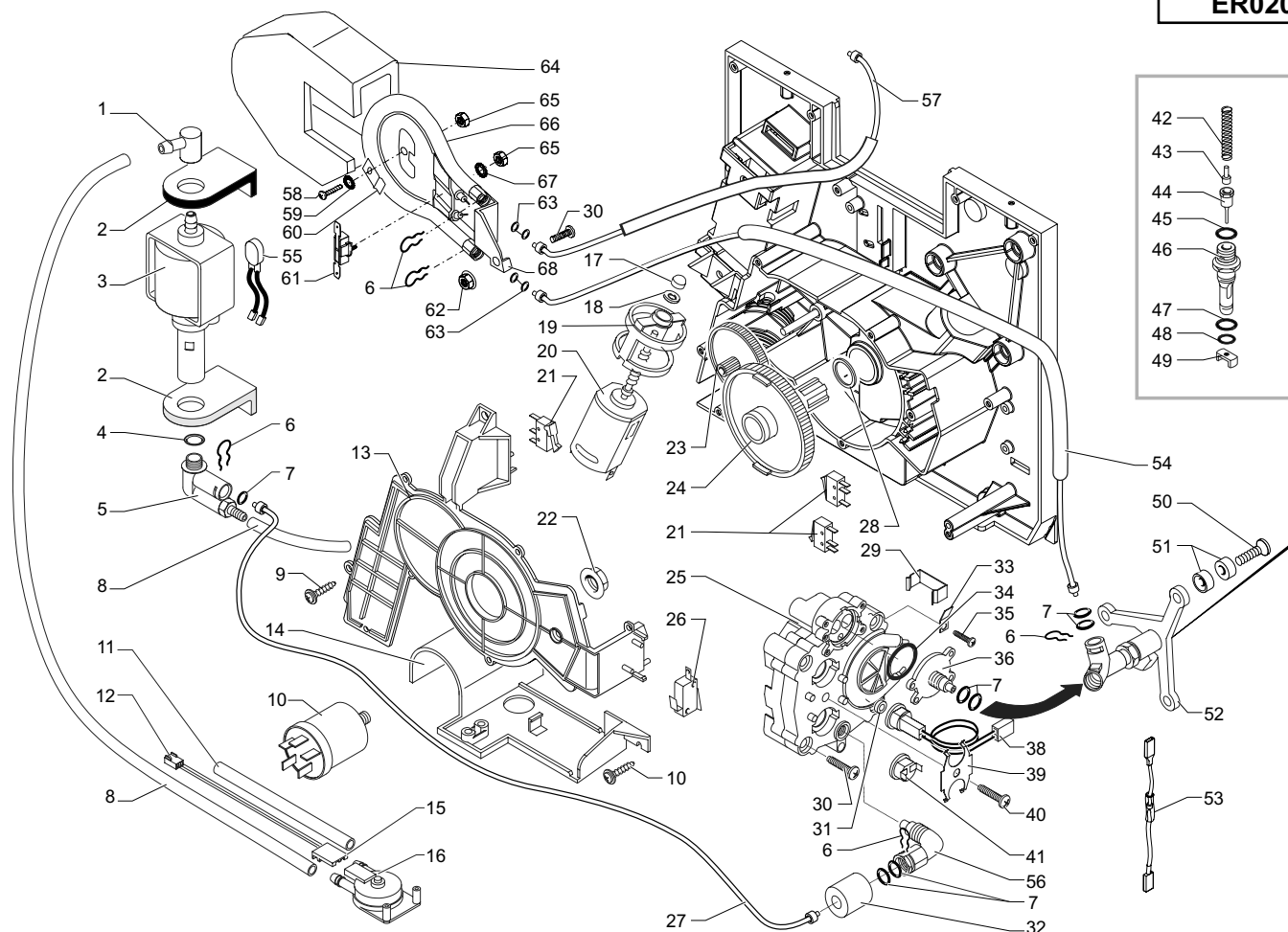

GAGGIA® SUP 025 YDR
SYNCRONY COMPACT DIGITAL

POS	CODICE	DESCRIZIONE	NOTE	POS	CODICE	DESCRIZIONE	NOTE
01	§222763737	Coperchio contenitore acqua argento		37	§283555100	Ass. connettore 10 poli	
02	§140328461	OR Metrico 0019-10 EPDM		38	§145852660	Guarnizione per contenitore caffè macinato	
03	§222692800	Ass. contenitore acqua		39	§149212650	Tappo per supporto erogatore caffè	
04	%NM01.032	OR ORM 0060-30 Silicone nero		40	§149196950	Supporto erogatore caffè nero	
05	%9161.412	Molla per pistoncino		41	§226477637	Kit copertura argento serig.	
06	%9111.027.150	Pistoncino per serbatoio grigio		42	§147370550	Parte mobile erogatore caffè nero	
07	§183911050	Cavo alimentazione Sch. nero	L=1200 mm	43	§129515802	Vite TCB 3,5 x 13 DIN 7981	
	§183970350	Cavo alimentazione U.K. nero	L=1200 mm	44	%U109.028	Vite aut. TCB 2,9 x 9,5 DIN 7981	
	§183930650	Cavo alimentazione CH nero	L=1200 mm	45	§149197000	Supporto sportello	
08	§175897500	Insero superiore polistirolo		46	§146314050	Leva gancio sportello nera	
09	§175897600	Insero inferiore polistirolo		47	§229170450	Ass. tenuta vasca recupero acqua	
10	§178512400	Scatola flessogr. Gaggia Synchrony Compact Dig.		48	%9991.068	Pennello per pulizia macinacaffè	
11	§222360937	Ass. carcassa verniciata argento	Comp. pos. 45, 68	49	%U109.017	Vite aut. TCB 2,9x6,5 DIN 7981	
12	%9161.050.230	Tappo per galleggiante		50	§181552758	Basetta elettronica 230 V	
13	§222763637	Coperchio contenitore caffè in grani argento		51	%U109.017	Vite aut. TCB 2,9x6,5 DIN 7981	
14	%9161.112.150	Galleggiante di livello		52	%9161.021.150	Chiave per gruppo caffè grigio	
15	§227721650	Pomello regolazione macinatura		53	%NF11.084	Molla a forcella	
16	§222730200	Ass. contenitore caffè in grani		54	%9161.384	Distanziale per raccordo tubo vapore	
17	§146000850	Ingranaggio per pomello regolazione macinat.		55	§149196850	Supporto raccordo vapore nero	
18	%0701.031.150	Copertura guarnizione grigia		56	§229381808	Ass. tubo vapore gromato	
19	%NM05.013	Guarnizione Gaco DIM 14		57	§228982537	Sportello argento	
20	%U111.004	Vite aut. TSP 2,9x9,5 DIN 7982 Inox		58	§125743587	Griglia inox	
21	%0701.014.150	Contenitore guarnizione grigio		59	%U109.003	Vite aut. TCB 3,5 x 9,5 DIN 7981	
22	%NM02.004	OR ORM 0080-20 in EPDM		60	§227431321	Ass. pannello inox	
23	§186015400	Interruttore generale		61	§129515802	Vite TCB 3,5 x 13 DIN 7981	
24	%U140.014	Vite Panelvit TCB 3,5x16 DIN 7505		62	§127914403	Raccordo 90° per tubo vapore	
25	%NE13.013	Presa a vaschetta		63	%NM02.007	OR 2025 EPDM	
26	§220380259	Ass. anello girevole		64	§226477587	Kit supporto tastiera inox ser.	
27	§147623650	Piedino adesivo quadro		65	§281520537	Ass. basetta elettronica e tastiera	
28	§146001950	Ingranaggio nero regolazione dose		66	§165894500	Libretto istruzioni	
29	§145852360	Guarnizione per contenitore caffè in grani		67	§226582937	Mascherina per sportello ser. Gaggia	
30	§147623750	Piedino nero		68	§145895850	Insero di ritegno anello girevole	
31	§222600537	Cassetto raccogli fondi argento		69	§144650800	Filtro per serbatoio acqua	
32	§229631137	Vasca recupero acqua vern. argento		70	§227721550	Pomello regolazione dose	
33	§222802037	Ass. coperchio contenitore caffè macinato arg.		71	§181552900	Basetta elettronica display	
34	§146680850	Misurino nero per caffè					
35	%U109.028	Vite aut. TCB 2,9 x 9,5 DIN 7981					
36	§149261050	Tramoggia caffè macinato					

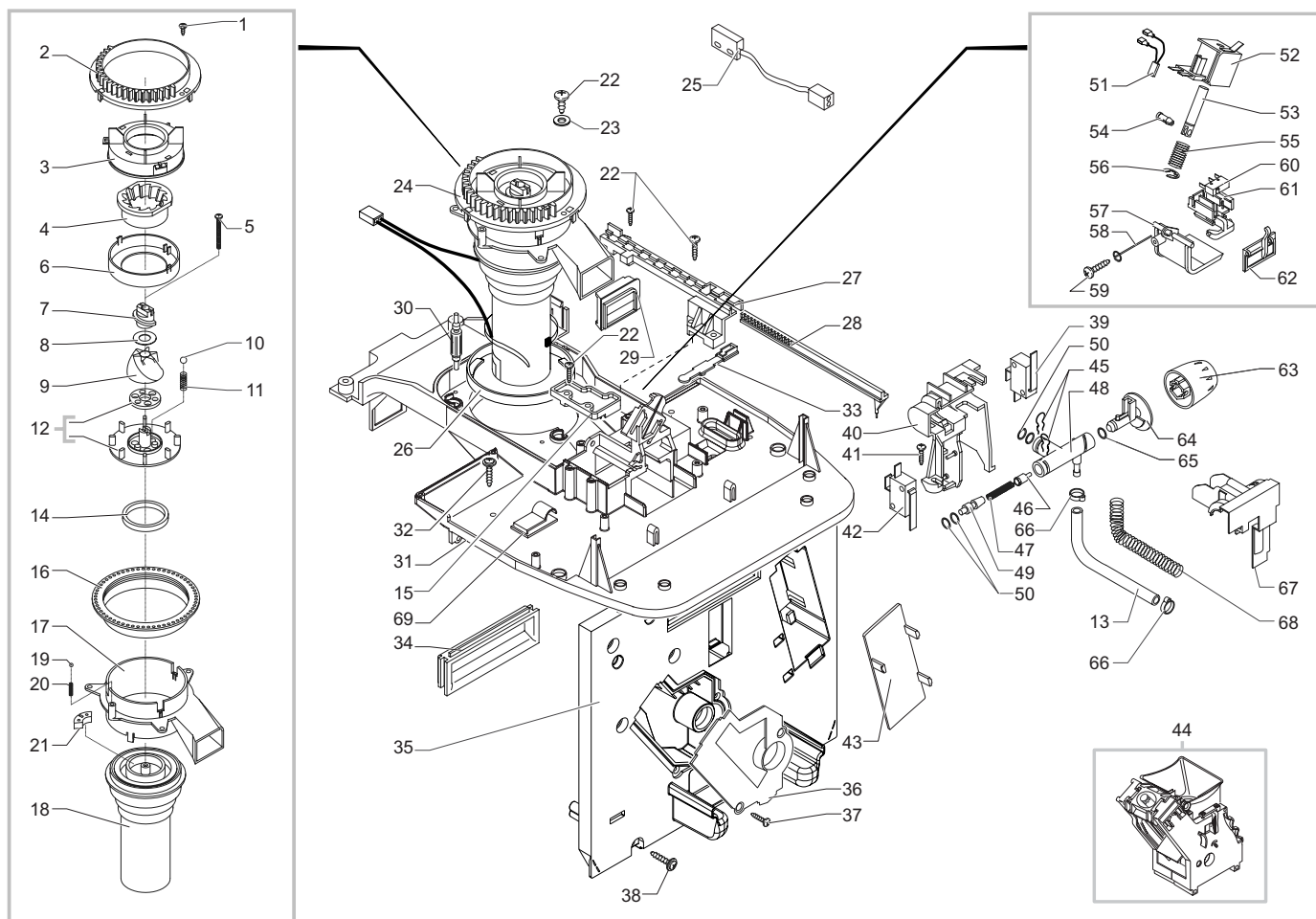
GAGGIA® SUP 025 YDR


GAGGIA® SUP 025 YDR
CE **SYNCRONY COMPACT DIGITAL**

POS	CODICE	DESCRIZIONE	NOTE
01	%9991.084	Raccordo in gomma 90° Ulka	
02	%9991.056	Supporto per pompa	
03	%9070.026.00A	Pompa	230 V
04	%NM02.020	OR 2031	EPDM
05	\$229451900	Ass. valvola di sicurezza a 90°	
06	%9011.144	Forcella per tubo D.4	
07	%NM02.028	OR 2015	EPDM FDA
08	%9972.022	Tubo silicone 5x8	L = 2 metri
09	%U143.003	Panelvit TCB 3,5 x 16 testa D.8	
10	%NE13.039	Filtro antisturbo	230 V
11	%9972.166	Tubo silicone 5x10 60 SR	L = 2 metri
12	\$283551300	Ass. connettore 3 poli turbina JP18	
13	%9161.331.920	Copertura motoriduttore trasparente	
14	\$149194800	Supporto turbina	
15	%9161.018	Forcella per turbina	
16	\$286473300	Kit turbina VDE "M" con sensore	
17	%9121.046	Boccola sinterizzata	
18	%9121.050	Rondella tela bakelizzata	
19	%9121.044	Antivibrante per motore	
20	\$286891058	Ass. motore per motoriduttore	con pos. 19
21	%NE05.038	Microinterruttore	
22	\$123453602	Dado M8 flangiato base dentellata	
23	%9121.042	Ingranaggio Z.12/90	
24	%9121.069.150	Ingranaggio Z.108 grigio	
25	%9019.A19.00A	Ass. corpi caldaia	230 V
26	\$186723800	Microinterruttore presenza gruppo	
27	\$227874400	Ass. raccordo teflon 2x4	L=120 mm
28	%9161.132	Rondella mylar per motoriduttore	
29	%9011.054	Molla per termofusibile	
30	%U043.029	Vite TCB M6,0x40 UNI 7687 ZNP	
31	%9011.089	Distanziale per sensore	
32	\$147756562	Protezione per molla a forcella tubo D = 4	
33	%NE15.026	Linguetta maschio a 45°	
34	%NM01.022	OR 2106	Silicone
35	%U046.003	Vite TCBC M 4x12	
36	\$229182920	Supporto ottone caldaia	
37	%NM01.003	OR 2018	Silicone
38	\$288582058	Ass. sensore	230 V
39	%9011.034	Molla fermatermostati	
40	%U043.019	Vite TCB M6,0x30 UNI 7687 ZNP	
41	%NE09.006	Termostato 170°	

POS	CODICE	DESCRIZIONE	NOTE
42	%9011.132	Molla per spillo	
43	%9011.075	Adattatore per spillo lungo	
44	%9019.A01	Ass. spillo	
45	%NM01.008	OR ORM 0080-20	Silicone
46	%9011.100	Perno per valvola in plastica	
47	%NM01.035	OR ORM 0090-20	Silicone
48	%NM01.057	OR ORM 0050-20	Silicone
49	%9011.099	Cursore per valvola caldaia in plastica	
50	%U044.017	Vite TSPC M 5,0x20 UNI 7688 ZNP	
51	%9161.206	Distanziale isolante per caldaia	
52	\$229170600	Ass. corpo supporto caldaia	
53	\$183441362	Cavetto blu con termofusibile	230 V
54	\$227874100	Ass. raccordo teflon 2.2x4	L = 275 mm
55	%0311.807	Cablaggio giallo Klixon JP13	230V
56	%9991.150	Raccordo 1/8" conico a 90°	
57	\$227874500	As.raccordo teflon 2x4	L=330 mm
58	\$129823802	Vite TCB M4x8 UNI 7687	ZNP
59	\$128310404	Rosetta UNI 8842 A4	Brunita
60	\$127535319	Piastrina acc. ferma termostato	
61	\$189428300	Termostato 175°C	
62	\$123270102	Dado M6 Flangiato base dentellata	
63	%NM02.028	OR 2015	EPDM FDA
64	\$147755900	Protezione per resistenza Bleckmann	
65	\$123260402	Dado M4 UNI 5588	
66	\$288151658	Assieme resistenza Blackman G100	Ricambi
67	\$128420102	Rosetta elastica UNI 1751	Zincata
68	\$129024702	Squadretta sostegno caldaia	

GAGGIA® SUP 025 YDR


GAGGIA® SUP 025 YDR
CE SYNCRONY COMPACT DIGITAL

POS	CODICE	DESCRIZIONE	NOTE	POS	CODICE	DESCRIZIONE	NOTE
01	§129511803	Vite TCB 2,9x6,4 DIN 7981	NIK	38	%U140.014	Vite Panelvit TCB 3,5x16 DIN 7505	
02	§148650250	Sett. dent. per manopola regol. macine		39	§186724200	Microinterruttore rubinetto	
03	§149186150	Supporto nero per macina superiore		40	§149194500	Supporto rubinetto	
04		Particolare non disponibile	Vedi pos. 09	41	§129515802	Vite TCB 3,5 x 13 DIN 7981	ZNP
05	§129931002	Vite Torx T10 TCB 3,5x48/28 sx	ZNG	42	§186724200	Microinterruttore sportello	
06	§142844550	Copertura per macina superiore macinacaffè		43	%9161.345.050	Copertura interna vano pompa	
07	§147470763	Perno incremento a vite per macinacaffè		44	§225801159	Gruppo caffè grigio con foro	ⓘ Altri paesi
08	§128130102	Rondella piana DIN 988	ZNP		§225801259	Gruppo caffè grigio con foro	
09	§226473500	Kit macine tecna		45	%9011.144	Forcella x tubo D = 4 mm	
10	§128610521	Sfera acciaio inox D = 5,5 mm		46	%9019.A04	Ass. spillo per superautomatica	
11	§126765517	Molla acciaio per sfera D = 5,5 mm		47	%9011.007	Molla per spillo	
12	§149188750	Supporto con anello per macina conica		48	%0345.078	Corpo rubinetto	
13	§229433200	Tubo silicone telato 3 x 7 mm	L = 175 mm	49	%9161.379	Tappo x corpo rubinetto	
14	§140360200	Anello in feltro per macinacaffè		50	%NM02.028	OR 2015	EPDM
15	§145895400	Inserto x dosatore		51	§289202200	Ass. termoprotettore termico 100°C	
16	§146570950	Ghiera nera regolazione macinatura		52	§283770658	Ass. elettromagnete	230 V
17	§149194200	Supporto motore macinacaffè		53	%9161.041	Cilindretto per elettrom. dosatore caffè	
18	§286851158	Ass. motore macinacaffè	230 V	54	%9161.076.150	Perno grigio per sportello dosatore	
19	§128610421	Sfera acciaio inox D=3,2 mm		55	%9161.044	Molla per elettromagnete	
20	§126770117	Molla x sfera D = 3,2 mm		56	%U701.003	Anello elastico D = 7 mm	
21	§140230400	Ammortizzatore per supporto macine		57	%9161.074.150	Sportello per dosatore grigio	
22	§129660102	Vite Panelvit TCB 3,5x18 DIN 7505	ZNP	58	%9161.048	Asta rasatore	
23	%U207.004	Rosetta piana 4,3x16 UNI 6592	ZNP	59	%U140.004	Vite Panelvit TCB 3x12 DIN 7505	ZNP
24	§286883358	Ass. generale motore 230 V	ⓘ Altri paesi	60	%NE05.017	Microinterruttore	
	§286883458	Ass. generale motore 230 V		61	%9161.072.150	Cursori supporto micro grigio	
25	%0301.811	Sensore ass. 2 poli livello		62	%9161.073.150	Bilanciere controllo dose grigio	
26	%9141.052.150	Anello di rinforzo macinacaffè		63	§227701237	Pomello vapore argento	
27	§147572150	Piastra fissaggio slitta dentata		64	§140640300	Asta rubinetto	
28	§148740550	Slitta dentata regolazione dose		65	§140328561	OR D = 4,48 x 1,90	EPDM
29	§145851862	Guarnizione uscita caffè/macinato		66	%NF11.052	Fascetta Oetiker	
30	%9991.103	Antivibrante x macinacaffè		67	§147756400	Protezione x corpo rubinetto acqua/vapore	
31	§147531400	Piastra orizzontale di montaggio		68	§126772018	Molla D = 7,5 mm per tubo telato 3 x 7 mm	
32	%U143.003	Vite Panelvit TCB 3,5 x 16 testa D=8	ZNP	69	%NE17.002	Fermacavo ades. x cavi tondi D = 10 mm	
33	%9161.122.150	Leva regolazione dose					
34	§145895350	Inserto nero x piastra montaggio					
35	%9161.392.050	Piastra montaggio con perno					
36	%9161.333.050	Copertura vano caldaia					
37	%U111.006	Vite aut. TSP 3,5x9,5 DIN 7982	Inox				

GAGGIA® SUP 025 YDR