

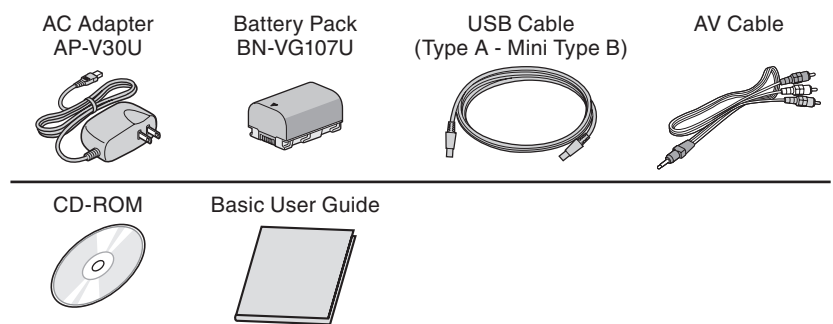


Everio

Easy Start Guide

Accessories

SUPPLIED ACCESSORIES FOR THE CAMERA



Product Name	Description
Battery Pack • BN-VG107U • BN-VG114U • BN-VG121U	• Provides a longer recording time than the battery pack that comes with this unit or it can also be used as a spare battery pack.
Battery Charger • AA-VG1U	• Enables the battery pack to be charged without using this unit.

To order any of these accessory please visit www.jvc.com or call 1-800-858-6442

TYPES OF USABLE SD CARDS

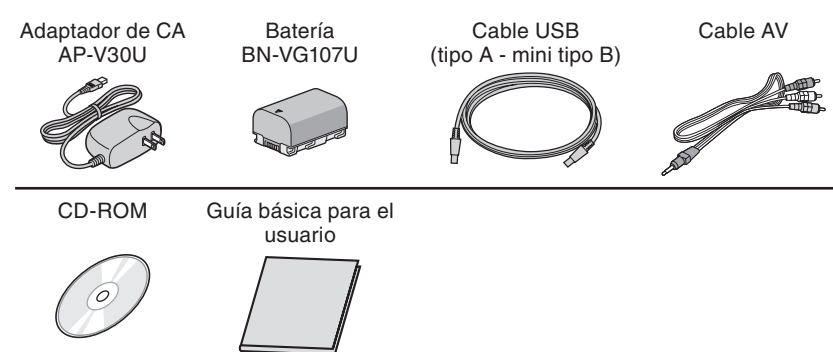
Memory Cards	Capacity	Video (ULTRA FINE)
SDHC Cards <SD High-capacity>	Supports 4GB to 32GB	
	32GB	7hr.30min.
	16GB	3hr.45min.
	8GB	1hr.50min.
	4GB	56min.

Note: Operations are confirmed on the following SD cards.

Manufacturer	Panasonic, TOSHIBA, SanDisk, ATP
Video	Class 4 or higher compatible SDHC card (4 GB to 32GB)

• Using cards other than those specified above may result in recording failure or data loss.

ACCESORIOS SUMINISTRADOS CON LA CÁMARA



ACCESORIOS DISPONIBLES PARA LA CÁMARA

Nombre del producto	Descripción
Batería • BN-VG107U • BN-VG114U • BN-VG121U	• Proporciona un tiempo de grabación más prolongado que la batería que viene con esta unidad o también se puede utilizar como batería adicional.
Cargador de batería • AA-VG1U	• Permite que la batería se cargue sin usar esta unidad.

Para solicitar algunos de estos accesorios, visite www.jvc.com o llame al 1-800-858-6442

TIPOS DE TARJETAS SD UTILIZABLES

Tarjetas de memoria	Capacidad	Video (ULTRA FINA)
Tarjetas SDHC <SD de gran capacidad>	Admite 4GB a 32GB	
	32GB	7 h. 30 min.
	16GB	3h. 45min.
	8GB	1h. 50min.
	4GB	56min.

Note: Se ha confirmado el funcionamiento con las siguientes tarjetas SD.

Fabricante	Panasonic, TOSHIBA, SanDisk, ATP
Video	Tarjeta SDHC compatible de clase 4 o superior (de 4 GB a 32GB)

• El uso de otras tarjetas que no sean las indicadas anteriormente puede provocar una falla en la grabación o la pérdida de datos.

Accessories



Everio

Guía de inicio rápido

Accessories

INTRODUCCIÓN

Fabricante	Panasonic, TOSHIBA, SanDisk, ATP
Video	Tarjeta SDHC compatible de clase 4 o superior (de 4 GB a 32GB)

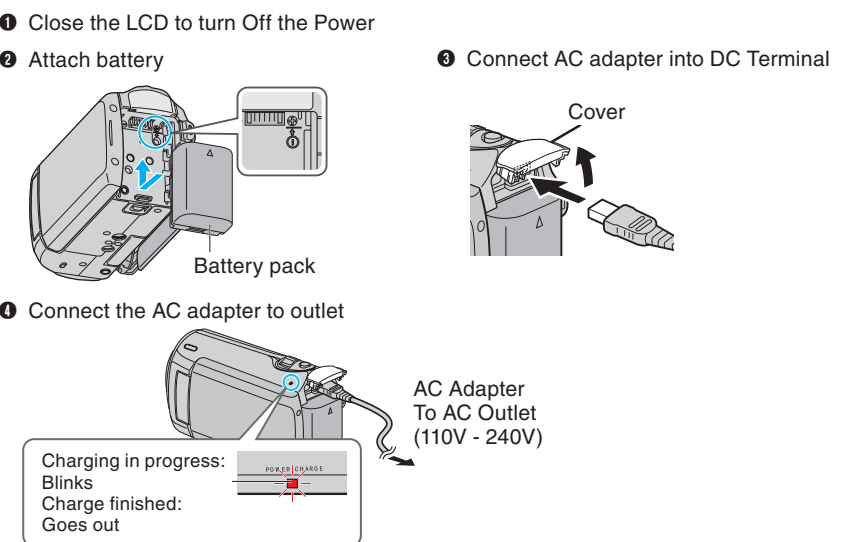
• El uso de otras tarjetas que no sean las indicadas anteriormente puede provocar una falla en la grabación o la pérdida de datos.

This easy start guide is designed to navigate you to using your new Everio quickly. For our Detailed User Guide please visit: <http://manual.jvc.co.jp/index.html/> For our online tutorials please visit: <http://camcorder.jvc.com/tutorials.jsp>

Para consultar nuestros tutoriales en línea, visite: <http://camcorder.jvc.com/tutorials.jsp>

Getting Started

CHARGING THE BATTERY



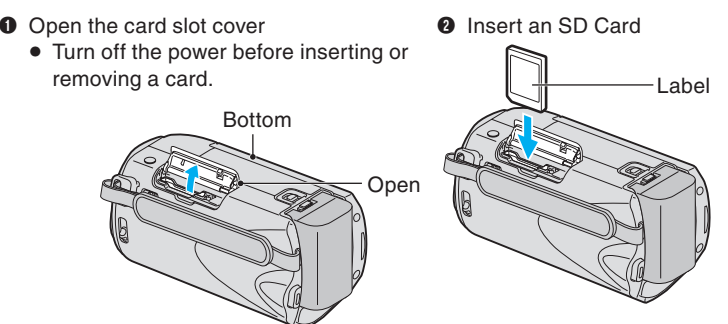
Battery Type	Charging Time (Approx.)	Recording Time (Approx.)
BN-VG107U (Supplied)	1hr.50min.	50min.
BN-VG114U	2hr.30min.	1hr.40min.
BN-VG121U	3hr.30min.	2hr.35min.

Note: The battery pack is not charged at the time of purchase

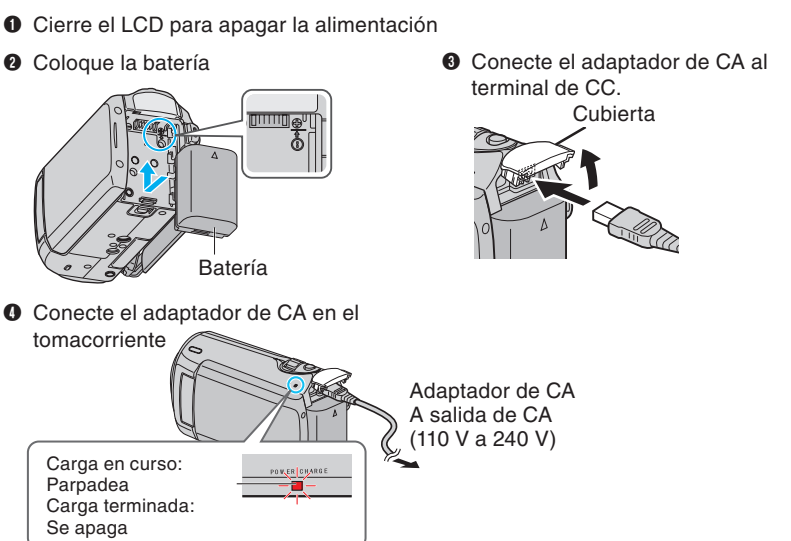
CAUTION

• Be sure to use JVC battery packs. If you use any other battery packs besides JVC battery packs, safety and performance cannot be guaranteed.

INSERTING THE SD CARD*



CARGA DE LA BATERÍA



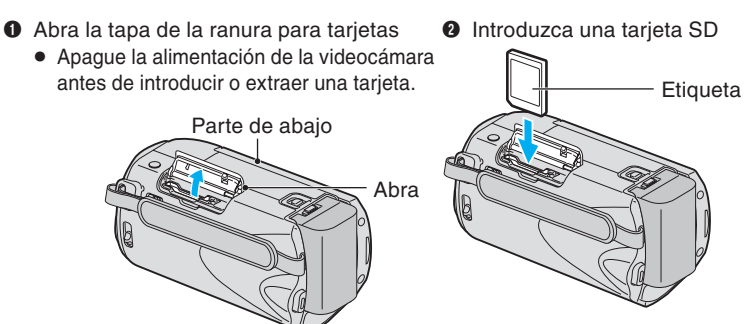
Tipo de batería	Tiempo de carga (aprox.)	Tiempo de grabación (aprox.)
BN-VG107U (suministrado)	1h. 50min.	50min.
BN-VG114U	2h. 30min.	1h. 40min.
BN-VG121U	3h. 30min.	2h. 35min.

Nota: La cámara se suministra con la batería descargada

PRECAUCIÓN

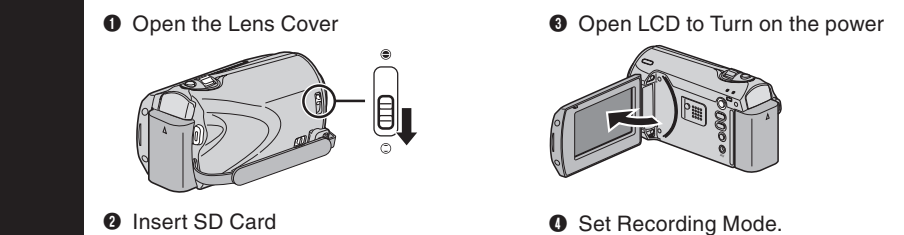
• Asegúrese de utilizar baterías JVC. Si utiliza alguna otra batería que no sea de JVC, no se puede garantizar la seguridad ni el rendimiento.

INTRODUCCIÓN DE LA TARJETA SD*

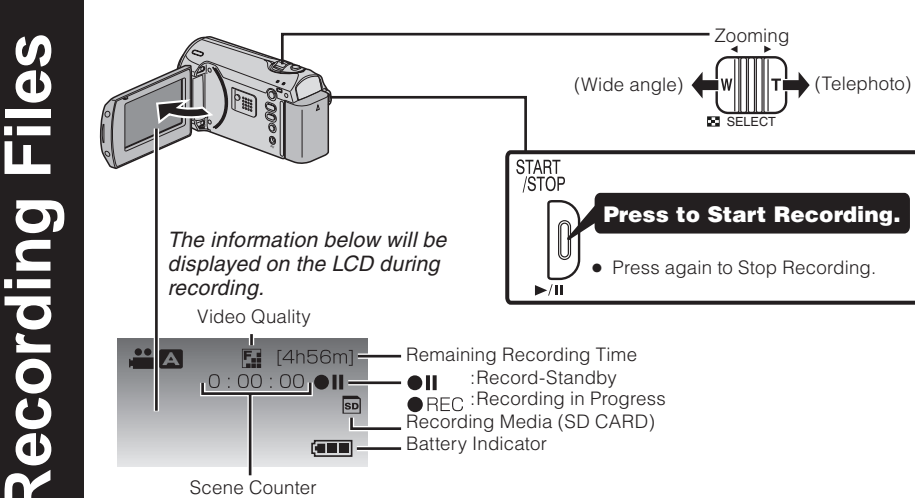


Recording Files

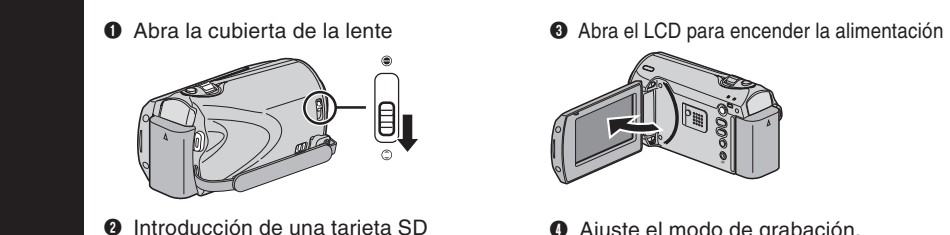
RECORDING FILES



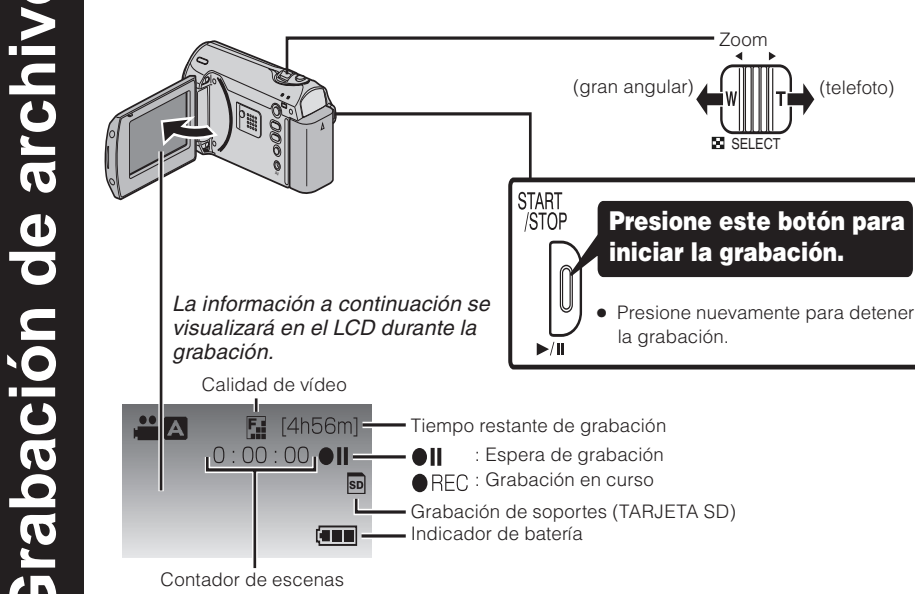
VIDEO RECORDING



GRABACIÓN DE ARCHIVOS

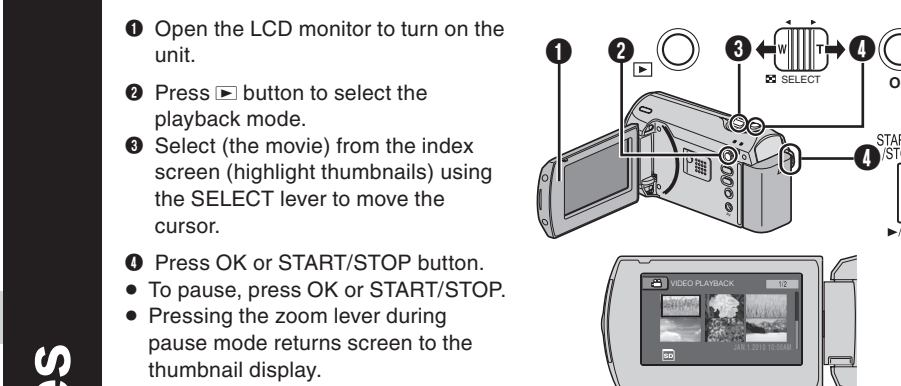


GRABACIÓN DE VIDEO

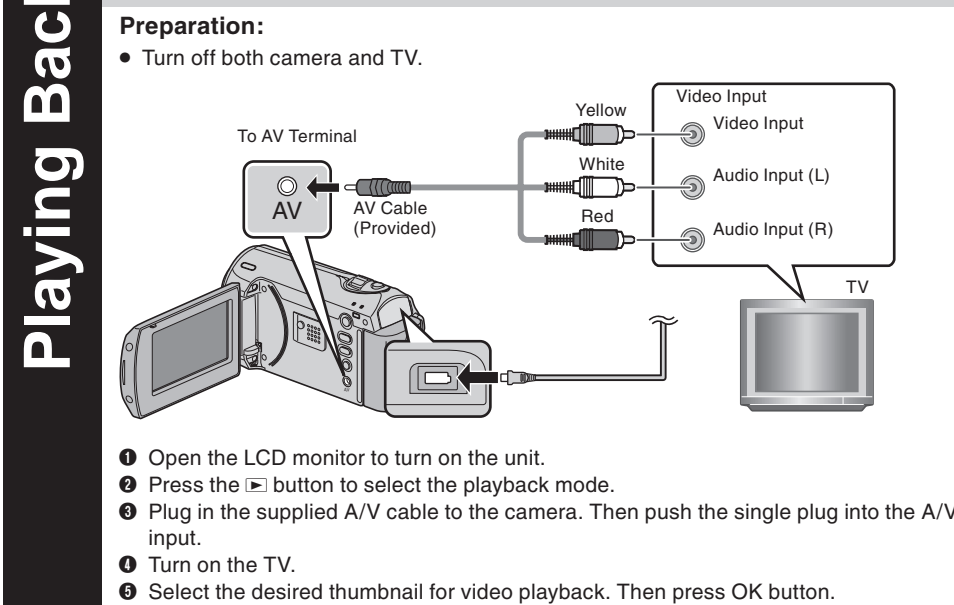


Grabación de archivos

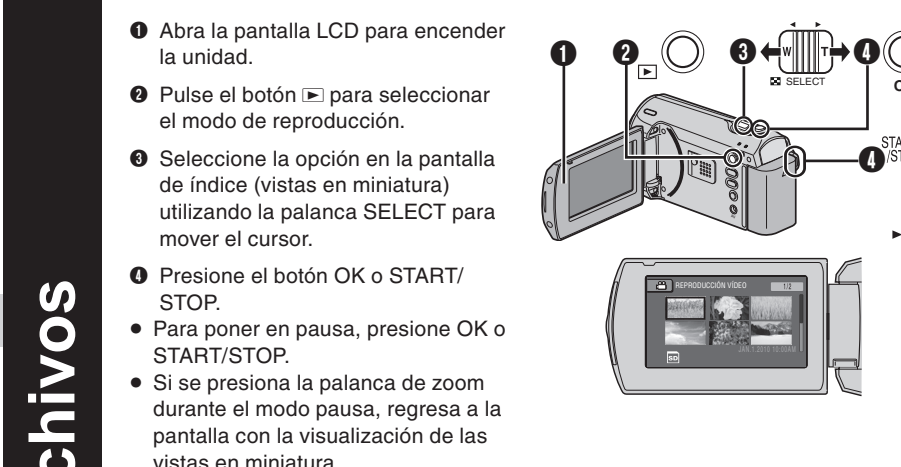
PLAYBACK VIDEOS



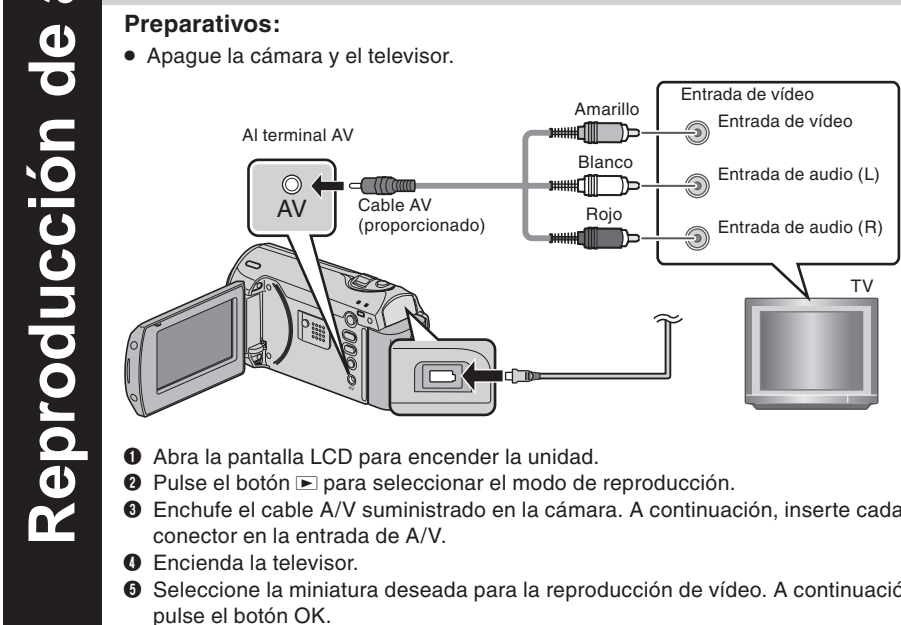
PLAYBACK ON A TV



REPRODUCCIÓN DE VÍDEO

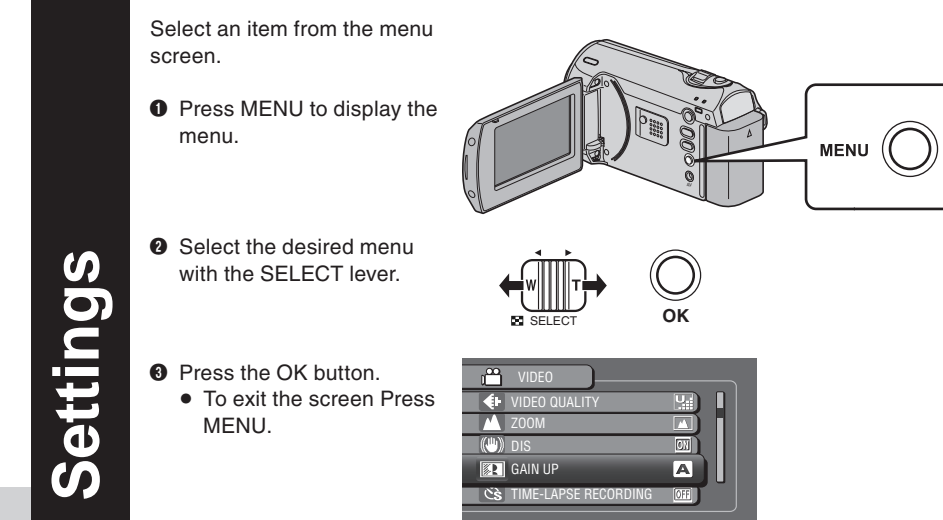


VER EN TV

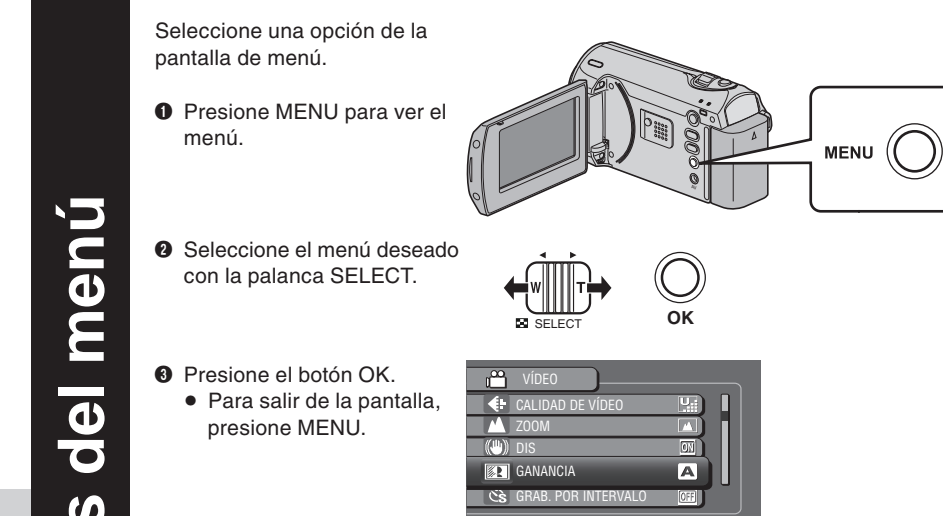


Reproducción de archivos

CHANGING MENU SETTINGS



CAMBIO DE AJUSTES DEL MENÚ



Cambio de ajustes del menú

