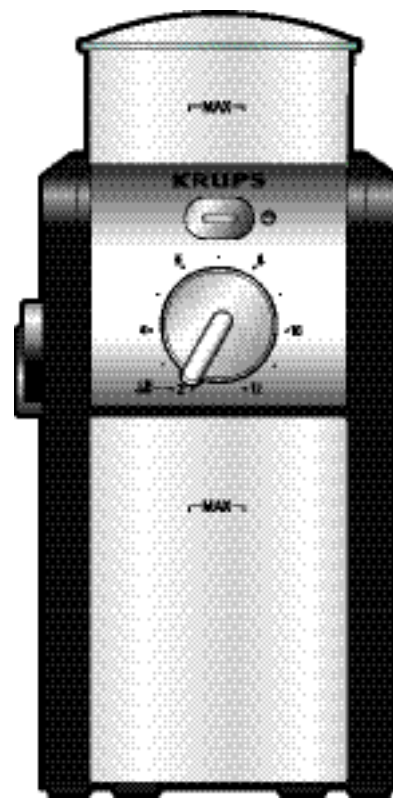
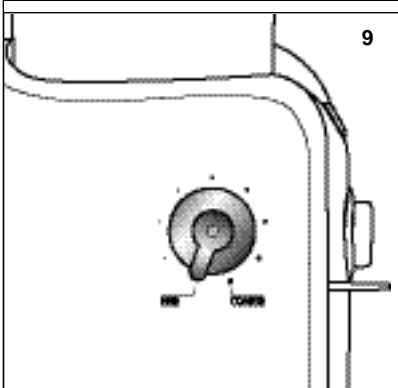
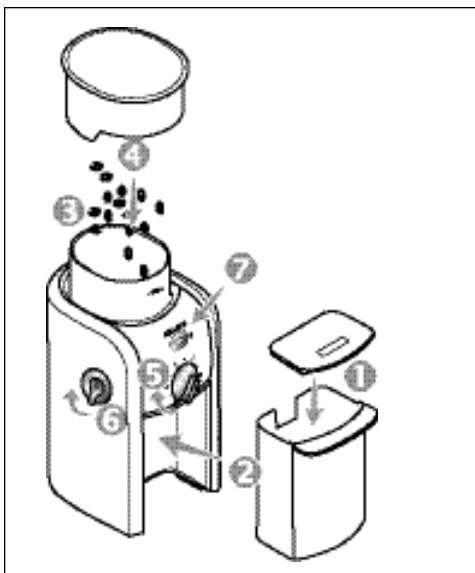
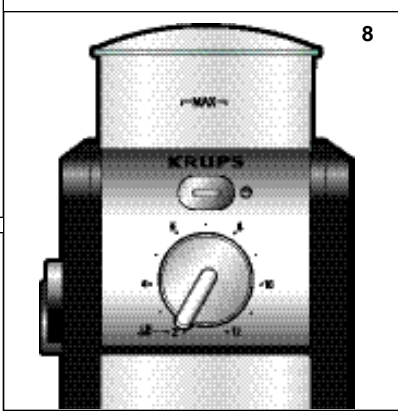
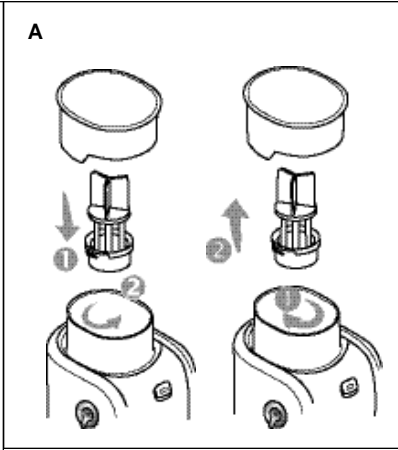
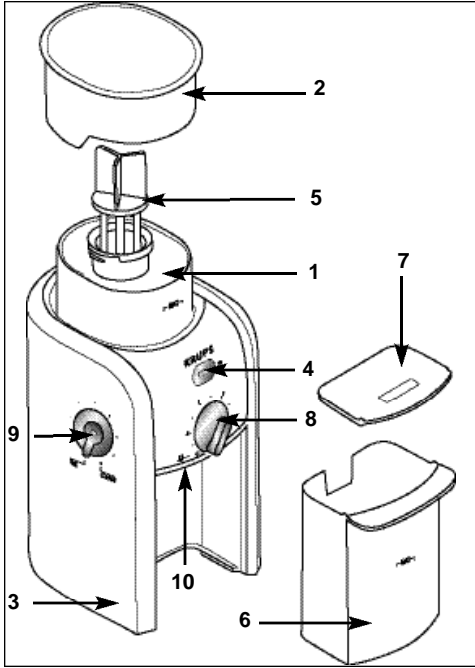


KRUPS



www.krups.com



KRUPS

GVX1
GVX2

English	1
Español	7
Français	13

IMPORTANT SAFEGUARDS

When using electrical appliances, basic safety precautions should always be followed :

- 1** Read all instructions before using the burr grinder.
- 2** To protect against risk of electrical shock, do not immerse cord, plug, or any non-removable parts in water or other liquids.
- 3** Close supervision is necessary when any appliance is used by or near children.
- 4** Unplug from outlet when not in use and before cleaning. To unplug, grasp plug and pull from electrical outlet. Never pull cord.
- 5** Avoid contact with moving parts.
- 6** To reduce the risk of severe injury to persons or damage to the appliance, keep hands and utensils out of the bean hopper while grinding, and when the appliance is plugged in.
- 7** Do not operate the mill with a damaged cord or plug or after the appliance malfunctions, or is dropped or damaged in any manner. In this case, return the appliance to the KRUPS approved Service Center for examination, repair, or electrical or mechanical adjustment.
- 8** The use of attachments not recommended or sold by KRUPS may cause fire, electric shock or injuries.
- 9** Do not use outdoors.
- 10** Do not let cord hang over edge of table or counter or touch hot surfaces, including the stove.

- 11** Check the grinding bowl for presence of foreign objects before operating.
- 12** Always operate the burr grinder with the lid securely in place.
- 13** Do not place on or near a hot gas or electric burner or in a heated oven.
- 14** Do not operate the appliance when empty.
- 15** This product has been designed for domestic use only. Any professional use, inappropriate use or failure to comply with the instructions will void the manufacturer's Warranty.

SAVE THESE INSTRUCTIONS

POLARIZED PLUG

This appliance has a polarized plug (one blade is wider than the other), to reduce the risk of electrical shock. This plug will fit into a polarized outlet only one way. If the plug does not fit fully into the outlet, reverse the plug. If it still does not fit, contact a qualified electrician. Do not modify the plug in any way.

Thank you for choosing an appliance from the KRUPS range of food preparation products .

Description

- 1 Coffee-bean hopper
- 2 Coffee-bean hopper lid
- 3 Body
- 4 ON/OFF switch
- 5 Removable upper burr
- 6 Ground coffee holder
- 7 Ground coffee holder lid
- 8 Number of cups selector
- 9 Ground coffee fineness selector
- 10 Ground coffee dispenser

About grinding coffee

The proper grind gives the most flavorful cup of coffee. The grind depends on the method by which the coffee is to be brewed. Generally, the finer the grind the more quickly the coffee should be prepared. That is why coffee ground for use in an espresso machine is much finer than coffee to be brewed in a drip system.

Coffee that is ground too fine for a particular brewing process – (fine espresso grind used in an automatic drip coffee machine) will result in over-extraction and bitter, pungent tasting coffee. Conversely, coffee that is too coarse for a particular brew method will result in under-extraction and weak, watery coffee. If the correct grind is used, adding more coffee simply makes a brew stronger without making it bitter.

In addition to providing a number of grind settings, coffee mills provide a consistent grind. This is important to ensure the extraction is consistent across all of the ground coffee particles.

Before first use

Before using the coffee mill, wipe the housing and bean hopper with a clean damp cloth. Wash the bean hopper lid, the coffee ground coffee holder and the ground coffee holder lid in hot soapy water, then rinse and dry. The ground coffee holder, its lid, and the bean hopper lid can be washed in the top rack of a dishwasher.

Operating the Coffee Mill

1. **Make certain the coffee mill is unplugged.** Fit the ground coffee holder (6) and its lid (7) in their correct positions. Check that the assembly is correctly positioned in the body (3).
2. Remove the lid of the coffee bean hopper (2) and fill the bean hopper to the level desired (1). Do not fill above the "max." level. Replace the lid and make certain that it is correctly positioned.
NOTE: This product is designed to grind whole bean coffee only.
3. Set the quantity of ground coffee by positioning the number of cups selector (8) according to the desired quantity.
4. Set the ground coffee fineness level by adjusting the ground coffee fineness selector (9) to the desired level. (see § Practical Hints)
5. Insert the plug into an electrical socket (voltage: 120 volts ~ 60 Hz).
6. Press the ON/OFF switch (4) to start the appliance.
7. Once the selected quantity has been milled, the appliance will stop automatically.

8. If you want to stop the appliance before milling is complete, press the ON/OFF switch (4).
9. Remove the ground coffee holder, tap the receptacle gently, remove the lid and pour the ground coffee into the filter of the coffee maker or use a measuring spoon.
10. To obtain additional ground coffee, repeat the operating cycle. Always first make sure that the ground coffee does not go above the "max." level of the ground coffee holder (6).

Selected settings will be retained from one use to the next.

IMPORTANT!

For your appliance to run correctly, make certain that :

- The lid to the coffee -bean hopper (2) is correctly positioned.
- The ground coffee holder (6) and its lid (7) are correctly placed in the body of the appliance.

Practical hints

- It is best to store coffee-beans a dry, cool place. Beans should be kept in an opaque, airtight container.
- Grind the coffee just prior to brewing it.

Advice to select the level of fineness of your ground coffee

- Use the fineness selector (9) to adjust the grind according to the type of coffee maker.
- Generally, the quicker the water goes through the ground coffee, the finer the ground coffee should be. A "medium" ground is thus suited to making filter coffee while a "very fine" ground is needed to make an Espresso.

- For the first use, we suggest that you use an intermediate position and then adjust the setting to your taste. Once you have used the appliance a few times, you will find the ideal grind setting to suit your taste and brew method.

- Do not change the grind setting while the appliance is running.

Suggested Grind Settings:

GRIND	TYPE OF COFFEE MAKER
Fine	Espresso
Medium/Fine	AutoDripw/Permanent Filter
Medium	AutoDripw/Permanent Filter
Medium/Coarse	Percolator
Coarse	French Press

Advice to select the number of cups

- Use the number of cups selector (8) to program the quantity of ground coffee you want.
- The more cups you select, the longer the appliance will run.
- The mill grinds 1/4 oz. of coffee per cup selected.

Maintenance

- To keep all your coffee's aroma and to avoid a degradation of the ground coffee, empty the ground coffee holder after each use.
- Always disconnect the grinder before cleaning.
- Never place the grinder, power supply cord or plug in water or under running water.
- Do not use strong detergents or abrasive pads to clean the appliance.
- Clean the lids and the ground coffee holder in warm, soapy water or place them in the upper basket of your dishwasher.

- To remove the upper burr (5), set the fineness selector (9) to the fine position then take hold of the winglets of the upper mill with your fingers and turn clockwise, then raise it vertically to remove (Fig. A)
- Carefully clean the inside of the coffee-bean tank (1) with a damp cloth.

- To replace the upper burr, set the fineness selector (9) to the coarse position, insert the burr and turn it once in the counter-clockwise direction (Fig. A)
- Carefully clean the ground coffee dispenser and the body of the appliance with a damp cloth.

Trouble shooting guide	
The appliance does not work.	Check the electrical connection.
	The lid of the coffee bean hopper is not correctly positioned.
	The ground coffee hopper is not correctly positioned or the lid of the ground coffee hopper is not correctly positioned or is not in place.
The appliance stops during operation.	<p>The appliance has too much heated. The thermal fuse of the motor released. you have to contact an approved service center.</p> <p>Causes of overheating to be avoided:</p> <p>The maximum capacity of beans in the bean hopper, or the maximum capacity of ground coffee in the ground coffee holder has been exceeded.</p>
The selector of the ground fineness does not work anymore.	Check the upper burr is correctly positioned. (See paragraph concerning the maintenance in the leaflet).

Limited warranty

This Krups product is warranted for 1 year from the date of purchase against defects in material and workmanship. During this period, the Krups product that, upon inspection by Krups, is proved defective, will be repaired or replaced, at Krups's option, without charge to the customer. If a replacement product is sent, it will carry the remaining warranty of the original product. This warranty does not apply to any defect arising from a buyer's or user's misuse of the product, negligence, failure to follow Krups' instructions, use on current or voltage other than that stamped on the product, wear and tear, alteration or repair not authorized by Krups, or use for commercial purposes.

THE WARRANTIES SET FORTH HEREIN ARE EXCLUSIVE AND NO OTHER WARRANTIES, EXPRESS OR IMPLIED, INCLUDING BUT NOT LIMITED TO ANY WARRANTY OF MERCHANTABILITY OR FITNESS FOR A PARTICULAR PURPOSE OR USE, ARE MADE BY KRUPS OR ARE AUTHORIZED TO BE MADE WITH RESPECT TO THE PRODUCT.

Some states do not allow limitation on how long an implied warranty lasts or do not allow the exclusion of incidental or consequential damages, so the above limitations may not apply to you. This warranty gives you specific legal rights, and you may also have other rights which vary from state to state.

If you believe your product is defective, bring the product (or send it, postage prepaid) along with proof of purchase to the nearest authorized Krups Service Center. (Please visit our website at: www.KrupsUSA.com or call **1-800-526-5377** for the address of the nearest authorized Krups Service Center.)

If you send the product, please include a letter explaining the nature of the claimed defect.

If you have additional questions, please call our Consumer Service Department:

USA: 1-800-526-5377;
Mon – Fri 8:30 a.m.– 7:00 p.m.(EST)
www.KrupsUSA.com
Canada: 1-800-418-3325;
Mon – Fri 8:30 a.m.– 4:30 p.m.(EST)
www.Krups.ca
Mexico: 01-800-50-545-00;
Mon – Fri 7:00 a.m.– 4:30 p.m.

Please note hours are subject to change.

Before calling the Consumer Service Department,(please have the type number of your KRUPS appliance available). You must have this information before calling our Consumer Service Department so that we may better answer your questions. The type number can be located by looking at the bottom of your appliance.

If you would like to write, please send your letter to:

USA
KRUPS
196 Boston Avenue
Medford, MA 02155

Only letters can be accepted at this address. Shipments and packages that do not have a return authorization number will be refused.

Canada:
KRUPS Canada
A division of Groupe SEB Canada Inc.
455 Finchdene Square
Scarborough, Ontario M1X 1B7

Mexico :
G.S.E.B. Mexicana SA de CV
Goldsmith 38 – 401
Polanco 11560
Mexico DF

PRECAUCIONES IMPORTANTES

Cuando utilice aparatos electrodomésticos, algunas precauciones de seguridad básica deben siempre seguirse:

- 1** Lea todas las instrucciones antes de utilizar el aparato
- 2** Para protegerse contra el riesgo de un shock eléctrico, no sumerja el cable, el enchufe o cualquier otra parte en agua u otros líquidos
- 3** La supervisión cercana es necesaria cuando un aparato es usado por o cerca de niños
- 4** Desenchufe cuando no esté en uso y antes de limpiar. Par desconectar, tome el enchufe y remueva del contacto. Nunca jale de cable.
- 5** Evite el contacto con las partes sueltas.
- 6** Para reducir el riesgo de heridas graves a personas o daños al aparato, deje las manos y los utensilios afuera del aparato mientras éste se encuentre en funcionamiento, y cuando esté conectado
- 7** No opere el molino si el cable o el enchufe están dañados, o si el aparato empieza a funcionar incorrectamente, o se cae.
En este caso, acuda con un centro de servicio autorizado Krups para que sea examinado y reparado con ajustes eléctricos y/o mecánicos.
- 8** El uso de accesorios no recomendados o vendidos por Krups pueden causar incendios, shocks eléctricos o heridas.
- 9** No utilice en exteriores

- 10** No deje que el cable cuelgue sobre la mesa, o que toque superficies calientes, incluyendo la estufa.
- 11** Revise el contenedor para detectar la presencia de otros objetos antes de operar
- 12** Siempre ponga a funcionar con la tapa correctamente colocada en su lugar
- 13** No coloque sobre o cerca de calentadores de gas o eléctricos o sobre la estufa caliente
- 14** No opere cuando el aparato esté vacío
- 15** Este producto ha sido diseñado para uso doméstico únicamente. Cualquier uso de tipo profesional, uso inapropiado o contra estas instrucciones, cancelará la garantía del fabricante.

GUARDE ESTAS INSTRUCCIONES

ENCHUFE POLARIZADO

Este aparato tiene un enchufe polarizado (una clavija es más ancha que la otra), para reducir el riesgo de shock eléctrico.

Este enchufe entrará en el contacto solamente de una manera. Si no entra en el contacto, de vuelta el enchufe. Si todavía no entra, contacte a un electricista calificado. No modifique el enchufe de ninguna manera.

Gracias por comprar un aparato Krups de la gama de productos de preparación de alimentos.

Descripción

- 1 Recipiente de café
- 2 Tapa del recipiente de café
- 3 Cuerpo
- 4 Botón On-Off
- 5 Muela superior removible
- 6 Contenedor de café molido
- 7 Tapa del contenedor de café molido
- 8 Selector del número de tazas
- 9 Selector de finura de la molienda
- 10 Salida del café molido

Sobre Moler Café

El molido perfecto nos ofrece una taza de café con gran aroma y sabor. La molienda depende del método en que se va a utilizar el café. Generalmente, mientras más fino es el molido, más rápido se preparará el café. Es por eso que el molido para un café espresso es mucho más fino que el café que se prepara en una cafetera de goteo.

El café que es molido muy finamente para un proceso de preparación especial (molido fino para espresso utilizado en una cafetera automática de goteo) resultará en una sobre-extracción y un sabor amargo. Por el contrario, si el molido es muy grueso resultará en una sub-extracción y un café débil y con mucha agua. Si se utiliza el nivel de molienda correcto, añadir más café simplemente hará que el producto sea más fuerte sin hacerlo amargo. Además de tener varios niveles de molienda, las muelas de café ofrecen un molido consistente. Esto es importante para asegurar que la extracción es consistente en todas las partículas de café.

Antes del primer uso

Antes de utilizar el molino de café, limpie el aparato y el recipiente de café con un trapo húmedo. Limpie la tapa del recipiente, el contenedor de café y su tapa con agua y jabón, después enjuague y seque. El recipiente, su tapa y la tapa del contenedor pueden ser lavados en la parte de arriba del lavavajillas.

Operando el Molino de Café

- 1 Asegúrese de que el aparato esté desconectado. Ponga el contenedor (6) y su tapa (7) en sus posiciones correctas. Revise que ensamble bien en el cuerpo del aparato (3).
- 2 Remueva la tapa del recipiente (2) y llene el recipiente hasta el nivel deseado (1). No llene más arriba del nivel marcado "max".
Ponga la tapa y asegúrese de que está correctamente colocada.
NOTA: Este producto está diseñado para moler café de grano entero solamente.
- 3 Seleccione la cantidad de café a moler posicionando el número de tazas en el selector (8) .
- 4 Seleccione el nivel de finura de la molienda ajustando el selector (9) (vea Consejos Prácticos y Recomendaciones).
- 5 Inserte el enchufe en el contacto (voltaje 120 v ~ 60 Hz).
- 6 Presiones el botón On/Off para prender el aparato.
- 7 Una vez que la cantidad seleccionada ha sido molida, el aparato se parará automáticamente.

- 8 Si Ud. quiere parar el aparato antes de que el proceso de molido sea completado, presione el botón On/Off.
- 9 Remueva el café molido del contenedor, y colóquelo en el filtro de la cafetera o utilice una cuchara.
- 10 Para obtener mayor cantidad d café molido, repita la operación. Siempre asegúrese de que el café no pase el nivel marcado como "max" en el contenedor (6).

Los niveles seleccionados permanecerán igual en el siguiente uso, a menos de que Ud. desea cambiarlos nuevamente.

IMPORTANTE !

Para que su aparato funcione correctamente, asegúrese de que:

- La tapa del recipiente de café (2) está correctamente colocada.
- El contenedor de café molido (6) y su tapa (7) están bien posicionados en el cuerpo del aparato.

Consejos Prácticos

- Es mejor guardar granos de café en un lugar seco y fresco. Deben ser guardado en un contenedor opaco y sellado para evitar el contacto con el aire.
- Muela el café justo antes de utilizarlo.

Consejo para seleccionar el nivel de finura de la molienda

- Utilice el selector de finura (9) para ajustar la molienda de acuerdo con el tipo de cafetera.
- Generalmente, mientras más rápido pasa el agua por le café, más fino tiene que estar el molido. Un molido "medio" sirve para hacer café de goteo y un molido "muy fino" es necesario para un espresso.

- Para el primer uso, le sugerimos que use una posición intermedia y después ajuste la selección a su gusto. Una vez que haya utilizado el aparato varias veces, encontrará el nivel perfecto que lo satisfaga.
- No cambie el nivel de finura seleccionado cuando el aparato está en funcionamiento.

Niveles Sugeridos de Molienda:

Nivel de molienda	Tipo de cafetera
Fino	Espresso
Medio/Fino	Goteo con filtro permanente
Medio/Fino	Goteo con filtro permanente
Medio/Grueso	Percolado
Grueso	Prensa Francesa

Sugerencia para seleccionar el número de tazas:

- Utilice el selector de número de tazas (8) para programar la cantidad de café molido que desea.
- Mientras más tazas selecciones, más tiempo tardará estará el aparato en funcionamiento.
- El aparato puede moler hasta 7 g de café por taza seleccionada.

Mantenimiento

- Para mantener todo el aroma del café y evitar la degradación del mismo, vacíe el contenedor después de cada uso.
- Siempre desconecte el molino antes de limpiarlo.
- Nunca coloque el molino, el cable o el enchufe en agua.
- No utilice detergentes fuertes o métodos de limpieza abrasivos.
- Limpie las tapas y los recipientes con agua tibia con jabón y colóquelos en la parte alta del lavavajillas.

- Para remover la muela superior **(5)**, posicione el selector de finura **(9)** en la posición de molido más fino y tome las pestañas de la muela con los dedos y mueva hacia la derecha, después levante verticalmente para remover **(Fig.A)**.
- Cuidadosamente limpie el recipiente de café **(1)** con un trapo húmedo.
- Para volver a colocar la muela superior, posicione el selector de finura **(9)** en la posición de molido más grueso, inserte la muela y muévela hacia la izquierda. **(Fig.A)**.
- Limpie el cuerpo del aparato y la salida de café con un trapo húmedo.

Guía de Funcionamiento

El aparato no funciona	Revise la conexión a la toma de corriente.
	La tapa del recipiente de café no está correctamente colocada.
	El recipiente de café no está puesto correctamente o su tapa no está en su lugar.
El aparato se para durante la operación	<p>El aparato está muy caliente. El fusible del motor se salió y Ud. debe contactar a un centro de servicio autorizado Krups.</p> <p>Causas de sobrecalentamiento que deben ser evitadas:</p> <p>La capacidad máxima del recipiente o del contenedor de café han sido excedidas</p>
El selector de finura de molienda no funciona	Revise si la muela superior está bien colocada (vea el párrafo de mantenimiento en el instructivo).

GARANTIA LIMITADA

Este producto de Krups está garantizado por un año desde su fecha de compra contra cualquier defecto de fabricación o en cualquiera de sus componentes.

Durante este período, los productos de Krups que, siendo inspeccionados por Krups, sean probados como defectuosos, serán reparados o repuestos sin cargo alguno para el consumidor. Si la reposición es enviada, ésta deberá venir con la garantía del producto original. Esta garantía no aplica para defectos causados por negligencia, incumplimiento de las instrucciones de Krups, uso de voltaje diferente al indicado en el producto, alteraciones o reparaciones no autorizadas por Krups, o utilizado para fines comerciales.

LA GARANTÍA QUE AQUÍ SE SEÑALA ES EXCLUSIVA Y NINGUNA OTRA GARANTÍA, EXPRESA O IMPLÍCITA, QUE SE LIMITE AL PROPÓSITO DEL PRODUCTO, ESTA AUTORIZADA POR KRUPS.

Si cree que su producto está defectuoso, envíelo a cualquier Centro de Servicio Autorizado Krups.

Si tiene preguntas adicionales, por favor comuníquese a nuestro departamento de servicio al cliente:

Mexico:

01-800-50-545-00 Lada sin costo

Lunes a Viernes 7:00 am - 4:30 pm

01-800-112-TFAL lada sin costo

Lunes a Viernes 7:00 am - 4:30 pm

Antes de llamar al Centro de Servicio a Clientes, por favor tenga a la mano el modelo de su aparato Krups. Usted debe tener esta información antes de llamar al Centro de Servicio a Clientes para poder ofrecerle una mejor atención y una pronta respuesta a sus dudas.

El modelo es el número que se encuentra en la parte inferior del aparato.

Su correspondencia puede ser enviada a la siguiente dirección:

G.S.E.B.MEXICANA, S.A. DE C.V.
Goldsmith 38-401, Col. Polanco
11560 México, D.F.

2543481