

READ AND FOLLOW ALL SAFETY INSTRUCTIONS! SAVE THESE INSTRUCTIONS AND DELIVER TO OWNER AFTER INSTALLATION

- To reduce the risk of death, personal injury or property damage from fire, electric shock, falling parts, cuts/abrasions, and other hazards please read all warnings and instructions included with and on the fixture box and all fixture labels.
- Before installing, servicing, or performing routine maintenance upon this equipment, follow these general precautions.
- Installation and service of luminaires should be performed by a **qualified licensed electrician**.
- Maintenance of the luminaires should be performed by person(s) familiar with the luminaires' construction and operation and any hazards involved. Regular fixture maintenance programs are recommended.
- It will occasionally be necessary to clean the outside of the refractor/lens. Frequency of cleaning will depend on ambient dirt level and minimum light output which is acceptable to user. Refractor/lens should be washed in a solution of warm water and any mild, non-abrasive household detergent, rinsed with clean water and wiped dry. Should optical assembly become dirty on the inside, wipe refractor/lens and clean in above manner, replacing damaged gaskets as necessary.
- **DO NOT INSTALL DAMAGED PRODUCT!** This luminaire has been properly packed so that no parts should have been damaged during transit. Inspect to confirm. Any part damaged or broken during or after assembly should be replaced.
- Recycle: For information on how to recycle LED electronic products, please visit www.epa.gov.
- These instructions do not purport to cover all details or variations in equipment nor to provide every possible contingency to meet in connection with installation, operation, or maintenance. Should further information be desired or should particular problems arise which are not covered sufficiently for the purchaser's or owner's purposes, this matter should be referred to Acuity Brands Lighting, Inc.



WARNING RISK OF ELECTRIC SHOCK

- Disconnect or turn off power before installation or servicing.
- Verify that supply voltage is correct by comparing it with the luminaire label information.
- Make all electrical and grounded connections in accordance with the National Electrical Code (NEC) and any applicable local code requirements.
- All wiring connections should be capped with UL approved recognized wire connectors.



CAUTION RISK OF INJURY

- Wear gloves and safety glasses at all times when removing luminaire from carton, installing, servicing or performing maintenance.
- Avoid direct eye exposure to the light source while it is on.



WARNING RISK OF BURN

- Allow lamp/fixture to cool before handling. Do not touch enclosure or light source.
- Do not exceed maximum wattage marked on luminaire label.
- Follow all manufacturer's warnings, recommendations and restrictions for: driver type, burning position, mounting locations/methods, replacement and recycling.



CAUTION RISK OF FIRE

- Keep combustible and other materials that can burn, away from lamp/lens.
- Do not operate in close proximity to persons, combustible materials or substances affected by heat or drying.



CAUTION: RISK OF PRODUCT DAMAGE

- Never connect components under load.
- Do not mount or support these fixtures in a manner that can cut the outer jacket or damage wire insulation.
- Never connect an LED product to an unapproved dimmer pack. Contact ABL directly for any dimmers not specifically recommended for the product.
- Unless individual product specifications deem otherwise: Allow for some volume of airspace around fixture. Avoid covering LED fixtures with insulation, foam, or other material that will prevent convection or conduction cooling.
- Unless individual product specifications deem otherwise: Maximum ambient temperature is 90°C. Do not operate fixture at temperatures higher than this.
- Unless individual product specifications deem otherwise: Never mount in places where fixture will be exposed to rain, high humidity, extreme temperature changes or restricted ventilation.
- LED products are Polarity Sensitive. Ensure proper Polarity before installation.
- Electrostatic Discharge (ESD): ESD can damage LED fixtures. Personal grounding equipment must be worn during all installation or servicing of the unit.
- Do not touch individual electrical components as this can cause ESD, shorten lamp life, or alter performance.
- There are no user serviceable parts inside the unit. Do not rewire, reconfigure, or modify the unit or attempt any repairs yourself. Additionally, field replacement of the LED assembly or lamps is not allowed by UL standards at this time. In the unlikely event your unit may require service, stop using the unit immediately and contact an ABL representative.

All luminaires that contain electronic devices that generate frequencies above 9kHz from any component within the luminaire comply with one of the following Part 15 of the FCC Rules. Operation is subject to the following two conditions:

- (1) This device may not cause harmful interference
- (2) This device must accept any interference received, including interference that may cause undesired operation.

This device complies with Part 18 of the FCC Rules but may cause interference with cordless and cell phones, radios, televisions, and other electronic devices. To correct the problem move the device away from the luminaire or plug into a different outlet. This product may cause interference to radio equipment and should not be installed near maritime safety communications equipment or other critical navigation or communications equipment operating between 0.45-30MHz.

Failure to follow any of these instructions could void product warranties. For a complete listing of product Terms and Conditions, please visit www.acuitybrands.com.

OUR BRANDS

Indoor/Outdoor: Lithonia Lighting, Carandini, Holophane, RELOC
Indoor Lighting: Gotham, Mark Architectural Lighting, Peerless, Renaissance Lighting, Winona Lighting
Outdoor Lighting: American Electric Lighting, Antique Street Lamps, Hydrel, Tersen
Controls: DARK TO LIGHT, Lighting Control & Design, ROAM, Sensor Switch, Synergy

Acuity Brands Lighting, Inc. assumes no responsibility for claims arising out of improper or careless installation or handling of its products.

ABL LED General Warnings, Form No. 503.203
 © 2010 Acuity Brands Lighting, Inc. All rights reserved. 12/01/10

LEA Y RESPETE TODAS LAS INSTRUCCIONES DE INSTALACIÓN. GUARDE LAS INSTRUCCIONES Y DEVUÉLVASLAS AL PROPIETARIO DESPUÉS DE REALIZAR LA INSTALACIÓN.

- Para reducir el riesgo de muerte, lesiones personales o daños a la propiedad que pueda surgir de incendios, choques eléctricos, cortes, abrasiones, caída de partes y otros peligros lea todas las advertencias e instrucciones incluidas en la caja o su interior, además de las etiquetas del montaje.
- Antes de instalar, revisar o realizar el mantenimiento de rutina del equipo, siga estas precauciones generales.
- La instalación y el mantenimiento de las luminarias lo debe realizar un electricista calificado autorizado.
- El mantenimiento de las luminarias lo debe realizar una persona familiarizada con la fabricación y el funcionamiento de este producto así como con los peligros relacionados con este. Se recomienda realizar el mantenimiento regular de los montajes.
- Cada tanto será necesario limpiar la parte externa del refractor y de la lente. La frecuencia de la limpieza dependerá del nivel de polvo del ambiente y de la potencia de la luz mínima aceptable para el usuario. El refractor/la lente se debe lavar con una solución de agua tibia y detergente de uso doméstico suave no abrasivo, enjuagar con agua limpia y secar. Si el montaje plástico se ensuciara por dentro, limpie el refractor o la lente como se indicó anteriormente; de ser necesario, reemplace las juntas de juntas.
- **NO INSTALE EL PRODUCTO SI ESTÁ DAÑADO.** Esta luminaria se embala adecuadamente de modo tal que las piezas no resulten dañadas durante su transporte. Inspecciones para confirmarlo. Reemplace toda pieza que se dañe o rompa durante su montaje o posterior a este.
- Reciclado: Para obtener información sobre cómo reciclar productos electrónicos LED, visite www.epa.gov.
- Estas instrucciones no pretenden cubrir todos los detalles o las variaciones de los equipos ni abarcar todas las posibles eventualidades relacionadas con la instalación, el funcionamiento o el mantenimiento. Si necesita más información o surgen problemas específicos que no estén debidamente cubiertos en la información del producto, remítase a Acuity Brands Lighting, Inc.



ADVERTENCIA: RIESGO DE CHOQUE ELÉCTRICO

- Desconecte o interrumpa la energía eléctrica antes de realizar la instalación o la reparación.
- Verifique que el voltaje de alimentación sea correcto; comparelo con la información de la etiqueta de la luminaria.
- Realice todas las conexiones eléctricas y a tierra en cumplimiento con el Código Eléctrico Nacional y de los requisitos del código local vigente.
- Todas las conexiones de cableado deben cubrirse con conectores para cable reconocidos y aprobados por UL.



PRECAUCIÓN: RIESGO DE LESIONES

- Use gafas y guantes de protección en todo momento al retirar la luminaria de la caja, al instalarla, repararla o realizar operaciones de mantenimiento.
- Una vez encendida la fuente de luz, evite la exposición directa con los ojos.



ADVERTENCIA: RIESGO DE QUEMADURAS

- Antes de manipular la lámpara o el montaje, déjelo enfriar. No toque la carcasa ni la fuente de iluminación.
- No supere el voltaje máximo señalado en la etiqueta de la luminaria.
- Respete todas las advertencias, recomendaciones y restricciones que proporciona el fabricante para: tipo de conductor, posición de funcionamiento, puntos o métodos de montaje, reemplazo y reciclado.



PRECAUCIÓN: RIESGO DE INCENDIO

- Mantenga lejos de la luminaria y de las lámparas o los lentes, los materiales combustibles y de otro tipo que se puedan incendiar.
- No las encienda cerca de personas, materiales combustibles o sustancias calientes o secas.



PRECAUCIÓN: RIESGO DE DAÑO PARA EL PRODUCTO

- Jamás conecte componentes bajo carga.
- No monte estos montajes de manera que puedan cortar el revestimiento exterior o dañar el aislamiento de los cables.
- Jamás conecte un producto LED directamente a un paquete de reducción de intensidad de la luz. Los montajes LED se deben apagar directamente de un circuito de interruptores.
- A menos que las especificaciones del producto individual consideren lo contrario: Deje un poco de espacio alrededor del montaje. Evite cubrir los montajes LED con aislación, goma u otro material que evite la convección o el enfriamiento de la conducción.
- A menos que las especificaciones del producto individual consideren lo contrario: La temperatura ambiente máxima debe ser de 90 °C. No haga funcionar el montaje a temperaturas más elevadas que esta.
- A menos que las especificaciones del producto individual consideren lo contrario: Jamás instale los montajes en lugares donde queden expuestos a la lluvia, a un alto nivel de humedad, a cambios de temperatura extrema o a ventilación limitada.
- Los productos LED son sensibles a la polaridad. Asegure la correcta polaridad antes de la instalación.
- Descarga electrostática (DES): la DES puede dañar los montajes LED. Durante la instalación o reparación de la unidad se debe usar siempre equipo personal conectado a tierra.
- No toque componentes eléctricos individuales ya que esto puede causar DES, reducir la vida útil de la lámpara o alterar el funcionamiento.
- La unidad no contiene piezas que el usuario pueda reparar. No modifique los cables de la unidad, no la vuelva a configurar, no la modifique ni intente repararla usted mismo. Además, en este momento los estándares de UL no permiten el reemplazo en campo del montaje LED o sus lámparas. En el caso improbable de que su unidad requiera reparación, deje de usar la unidad inmediatamente y comuníquese con un representante de ABL.

Todas las luminarias que contienen dispositivos eléctricos que generan frecuencias superiores a 9kHz desde cualquier componente de la luminaria cumplen una de las reglas de la Parte 15 de las reglas de la FCC. El funcionamiento depende de las siguientes dos condiciones:

- (1) Este dispositivo no puede ocasionar interferencias perjudiciales
- (2) Este dispositivo debe aceptar cualquier interferencia recibida, incluso, las interferencias que pueden ocasionar un mal funcionamiento.

Este dispositivo cumple con la Parte 18 de las reglas de la FCC pero puede ocasionar interferencia con teléfonos inalámbricos y celulares, radios, televisores y otros dispositivos electrónicos. Para corregir el problema, aleje el dispositivo de la luminaria o enchúfelo en otra toma de corriente.

Este producto puede ocasionar interferencia en equipos de radio y no se debe instalar cerca de equipos de comunicación de seguridad marítima u otros equipos de comunicación o navegación crítica que funcionen en el rango 0.45-30MHz.

El incumplimiento de alguna de estas instrucciones puede anular la garantía del producto. Para obtener la lista completa de los términos y las condiciones respecto del producto, visite www.acuitybrands.com.

NUESTRAS MARCAS

Interior/Exterior: Lithonia Lighting, Carandini, Holophane, RELOC

Sistemas de iluminación para interior: Gotham, Mark Architectural Lighting, Peerless, Renaissance Lighting, Winona Lighting

Sistemas de iluminación para exterior: American Electric Lighting, Antique Street Lamps, Hydrel, Tersen

Controles: DARK TO LIGHT, Lighting Control & Design, ROAM, Sensor Switch, Synergy

Acuity Brands Lighting, Inc. no se hace responsable por los reclamos que puedan surgir de la instalación o manipulación inadecuada o negligente de sus productos.

Advertencias generales de ABL LED, Form. n.º 503.203

© 2010 Acuity Brands Lighting, Inc. Todos los derechos reservados. 12/01/10

LIRE ATTENTIVEMENT ET OBSERVER TOUTES LES CONSIGNES DE S CURIT CONSERVER CES DIRECTIVES ET LES REMETTRE AU PROPRI TAIRE APR S L'INSTALLATION

- Pour r duire les risques de d c s, blessures ou dommages mat riels r sultant d'un incendie, d'un choc lectrique, de chutes de pi ces, coupures, raflures et autres dangers, veuillez lire tous les avertissements et toutes les directives fournis avec l'appareil, sur la bo te et les tiquettes.
- Avant l'installation, l'entretien ou la maintenance de cet quipement, veuillez prendre les pr cautions g n rales suivantes.
- L'installation et le service technique des luminaires doivent tre effectu s par un **lectricien licenci qualifi**.
- L'entretien des luminaires doit tre effectu par des personnes au courant de la construction et du fonctionnement des luminaires et des risques impliqu s. Un programme d'entretien r gulier est recommand .
- L'occasion, il sera n cessaire de nettoyer l'ext rieur du r fracteur ou de la lentille. La fr quence de nettoyage d pendra du niveau de salet ambiant et du flux lumineux minimal acceptable pour l'utilisateur. Le r fracteur et la lentille doivent tre nettoys l'aide d'une solution d'eau temp r e et de tout d tergent domestique doux, non abrasif, puis rinc s l'eau propre et essuy s. En cas de salet l'int rieur du bloc optique, essuyer le r fracteur ou la lentille, puis nettoyer comme indiqu ci-dessus et remplacer toute garniture d' tanch it endommag e au besoin.
- **NE PAS INSTALLER UN PRODUIT ENDOMMAG !** Ce luminaire a t emball de mani r e ce que les pi ces ne subissent pas de dommages lors du transport. Veuillez inspecter et confirmer le bon tat. Toute pi ce endommag e ou bris e lors de l'assemblage ou apr s devrait tre remplac e.
- Recyclage : pour acc der l'information sur le recyclage des produits lectroniques DEL, veuillez visiter www.epa.gov.
- Ces directives n'entendent pas couvrir tous les d tails, tous les mod les d' quipement, ni pr voir toute ventualit li e l'installation, au fonctionnement ou l'entretien de cet quipement. Pour toute autre information ou en cas d'un probl me non r sol par le pr sent document, l'acheteur ou le propri taire est pri de contacter Acuity Brands Lighting, Inc.



AVERTISSEMENT RISQUE DE CHOC LECTRIQUE

- Couper ou teindre l'alimentation lectrique avant l'installation ou l'entretien.
- V rifier que la tension d'alimentation est ad quate en la comparant l'information sur l' tiquette du luminaire.
- Effectuer toutes les connexions et la mise la terre conform ment au National Electrical Code (NEC) et aux exigences de tout autre code local applicable.
- Toutes les connexions doivent tre prot g es d'un capuchon de connexion homologu UL.



MISE EN GARDE RISQUE DE BLESSURE

- Porter des gants et des verres de s curit en tout temps pour retirer le luminaire de la bo te, l'installation, l'entretien ou les travaux de maintenance.
- viter d'exposer directement les yeux la source lumineuse lorsqu'allum e.



AVERTISSEMENT RISQUE DE BR LURE

- Permettre le refroidissement de la lampe et du luminaire avant la manipulation. Ne pas toucher au bo tier ou la source lumineuse.
- Ne pas d passer la puissance maximale indiqu e sur l' tiquette du luminaire.
- Observer tous les avertissements, toutes les recommandations et toutes les restrictions du fabricant sur : le type de pilote, la position d'utilisation, l'emplacement et les m thodes de montage, le remplacement et le recyclage.



MISE EN GARDE RISQUE D'INCENDIE

- loigner toutes les mati res combustibles ou inflammables de la lampe et de la lentille.
- Ne pas employer proximit des personnes, des mati res combustibles ou des substances sensibles la chaleur ou la s cheresse.



MISE EN GARDE : RISQUE DE CAUSER DES DOMMAGES AU PRODUIT

- Ne jamais connecter des composantes en charge.
- Ne pas monter ou supporter ces appareils d'une mani r e pouvant causer l'abrasion de la gaine externe ou endommager l'isolant des fils.
- Ne jamais connecter un produit DEL un dispositif de gradation non approuv . Veuillez contacter ABL directement pour v rifier la compatibilit d'un gradateur non recommand pr cis ment pour le produit.
- Sauf en cas de sp cifications contraires individuelles des produits : Permettre un espace libre suffisant autour du luminaire. viter de couvrir les appareils DEL d'un mat riau isolant, alv olaire ou tout autre mat riau emp chant le refroidissement de l'unit par convection ou conduction.
- Sauf en cas de sp cifications contraires individuelles des produits : La temp rature ambiante maximale est 90 °C. Ne pas employer le luminaire une temp rature plus lev e.
- Sauf en cas de sp cifications contraires individuelles des produits : Ne pas monter le luminaire o il sera expos la pluie, l'humidit lev e, les changements de temp rature extr mes ou une a ration limit e.
- Les produits DEL sont sensibles la polarit . S'assurer d'une polarit ad quate avant l'installation.
- D charge lectrostatique (DES) : Une DES peut endommager les appareils DEL. Un quipement de mise la terre de protection individuelle doit tre port lors de l'installation ou l'entretien de l'unit .
- Ne pas toucher aux composantes lectriques individuelles, car cela peut causer une DES, r duire la dur e de vie de la lampe ou compromettre la performance de l'unit .
- Aucune pi ce ne doit tre r par e par l'utilisateur. Ne pas rec bler, reconfigurer, modifier ou r parer l'unit . De plus, le remplacement sur place du groupe DEL ou des lampes n'est pas permis par UL pour le moment. Dans le cas peu probable o l'unit exige un service technique, cesser de l'utiliser et contacter le repr sentant ABL.

Tous les luminaires comportant des dispositifs lectroniques metteurs de fr quences sup rieurs 9 kHz de toute composante du luminaire se conforment l'une des r gles de la FCC, Section 15. Le fonctionnement est soumis aux deux conditions suivantes :

- (1) Ce dispositif ne peut causer de perturbations nuisibles.
- (2) Ce dispositif peut accepter toute perturbation re ue, notamment les perturbations pouvant causer un fonctionnement ind sirable.

Ce dispositif est conforme la Section 18 des r gles de la FCC, mais peut causer de l'interf rrence avec les t l phones sans fil ou cellulaires, radios, t l viseurs et autres dispositifs lectroniques. Pour corriger un probl me, loigner le dispositif du luminaire ou le brancher dans une autre prise de courant.

Ce produit peut causer de l'interf rrence l' quipement radio, ne pas l'installer proximit de l' quipement de communications de la s curit maritime ou tout autre quipement critique de navigation ou de communications fonctionnant entre 0,45 et 30 MHz.

Ne pas observer ces instructions pourrait annuler les garanties du produit. Pour une liste compl te des conditions et modalit s, veuillez visiter www.acuitybrands.com.

NOS MARQUES

Int rieur/Ext rieur: Lithonia Lighting, Carandini, Holophane, RELOC
clairage int rieur: Gotham, Mark Architectural Lighting, Peerless, Renaissance Lighting, Winona Lighting
clairage ext rieur: American Electric Lighting, Antique Street Lamps, Hydrel, Tersen
Commandes d'clairage: DARK TO LIGHT, Lighting Control & Design, ROAM, Sensor Switch, Synergy

Acuity Brands Lighting, Inc. d cline toute responsabilit pour les r clamations r sultant d'une installation ou manipulation inad quate ou n gligente de ses produits. Avertissements g n raux de ABL sur les produits DEL, pub. no 503.203
 Lithonia Downlighting / Part No. CJ5201106 Rev. A
 One Lithonia Way / Conyers, GA 30012, ©20011 Acuity Brands Lighting, Inc., 12/11
 800-315-4935 / www.lithonia.com

INSTALLATION INSTRUCTIONS

LK3, LK4, LK5 SERIES REMODEL FIXTURE, 120V ONLY



LK3 LED

LK4 LED, LK5 LED

SAVE THESE INSTRUCTIONS

Prior to installing the fixture, disconnect ALL power supplies to the unit. This unit may be installed in IC or NON-IC rated installations. For NON-IC applications, no insulation may be placed over the top of/for within 3" (76mm) of fixture.

REMODEL FIXTURE INSTALLATION

- NOTE: when deciding on fixture placement and preparing to cut hole, take into account joist placement and electrical wiring requirements. Your ceiling material must be non-combustible and strong enough to support fixture.
- Using the template that is provided, or fixture housing itself outline the circle pattern on the ceiling to cut between the ceiling joists, as required by lighting layout.
 - LK3= 3 1/8 inch diameter cutout.
 - LK4= 4 1/8 inch diameter cutout.
 - LK5= 5 1/2 inch diameter cutout.
- Using the proper hole-saw and tools, cut out the circle pattern in the ceiling.
- Disconnect all power prior to installation. Remove the appropriate pry-out knob on junction box with screw driver. Open snap on cover on junction box by depressing spring and allow cover to hang. Using the provided wire connectors, make all connections inside the junction box. Bring supply wires into box by shielded cable or Romex cable and connectors (Purchased separately). Connect the 120V HOT wire black to black; NEUTRAL wire white to white; GROUND bare wire to ground, push wires carefully back into junction box. Close snap on cover in place. (Figure 1)
- Tilt fixture junction box up through hole and hold up against ceiling and push retaining clips with screwdriver until they securely snap in place. **Check installation that fixture is secure and clips are snapped in place. (Figure 2 & Figure 3)**
- Remodel housing installation complete. Skip to the TRIM INSTALATION section.

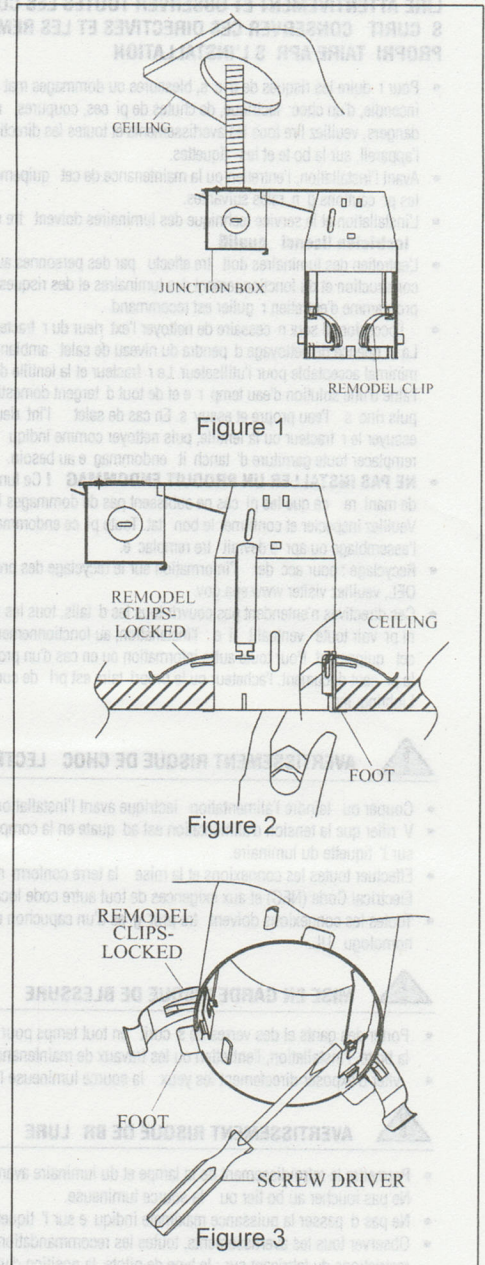


Figure 1

Figure 2

Figure 3

*SPECIFICATIONS

SKU #	762-362	762-428	762-791	762-461
CICODE	213EEL	213EEN	213EER	213EEV
MODEL #	LK3BPMW LED M4	LK4BPMW LED M4	LK5BPMW LED M4	LK4GMW LED M4
SUITABLE LOCATIONS	WET LOCATIONS	WET LOCATIONS	WET LOCATIONS	DAMP LOCATIONS

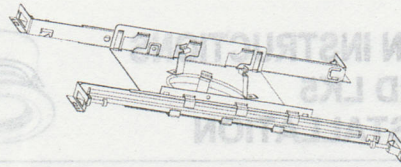
INSTALLATION INSTRUCTIONS

LKA3, LKA4, LKA5 NEW CONSTRUCTION

ADAPTER (SOLD SEPARATELY)

LKABH HANGER BARS (SOLD SEPARATELY)

120V ONLY



LKA3

LKA4, LKA5

NEW CONSTRUCTION ADAPTER INSTALLATION

- NOTE: when deciding on fixture placement take into account joist placement and electrical wiring requirements. Your ceiling material must be non-combustible.
- Install NEW CONSTRUCTION ADAPTER(purchased separately) by positioning the LKABH BAR HANGERS (purchased separately) between the ceiling joists and nailing in the attached nails to secure in place. (Figure 4 & 5)
- Disconnect all power prior to installation. Pull supply wire through ADAPTER hole. Remove the appropriate pry-out knockout on junction box with screw driver. Open snap on cover on junction box by depressing spring and allow cover to hang.
Using the provided wire connectors, make all connections inside the Junction box.
Bring supply wires into Junction box by shielded cable or Romex cable and connectors (Purchased separately).
Connect the 120V HOT wire black to black; NEUTRAL wire white to white; GROUND bare wire to ground, push wires carefully back into junction box. Close snap on cover in place.
- REMOVE the (3) SPRING CLIPS from the REMODEL FIXTURE and discard.
- Tilt Fixture junction box up through hole and position adapter spring clips with alignment grooves and rectangular openings on REMODEL CAN HOUSING. Push up for spring clips to securely snap in and lock in place. (Figure 6)
- After electrical inspection is approved, complete ceiling installation, with the following cut out openings to
 - LKA3= 3 1/4 inch diameter cutout.
 - LKA4= 4 1/4 inch diameter cutout.
 - LKA5= 5 5/8 inch diameter cutout.

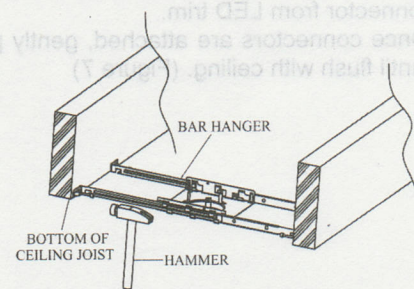


Figure 4

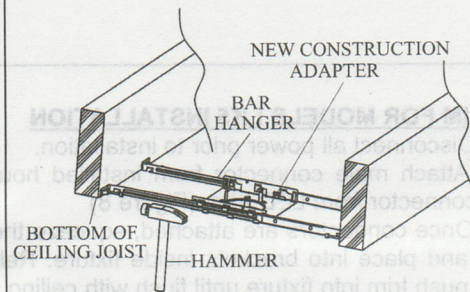


Figure 5

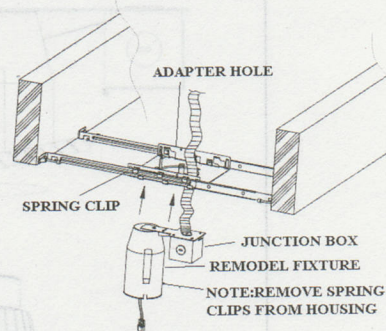
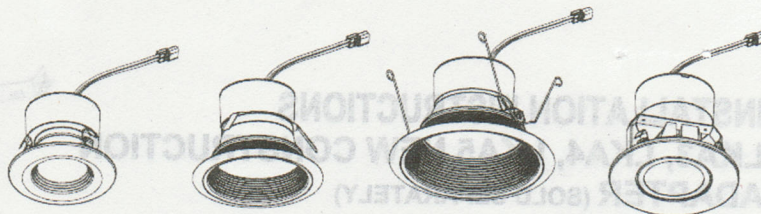


Figure 6

INSTALLATION INSTRUCTIONS

LK3, LK4, AND LK5

LED TRIM INSTALLATION



TRIM FOR MODELS LK3 LK4 INSTALLATION

1. Disconnect all power prior to installation.
2. Attach male connector from installed housing in ceiling to female connector from LED trim.
3. Once connectors are attached, gently push trim into fixture opening until flush with ceiling. (Figure 7)

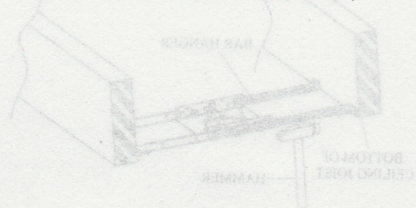


Figure 4

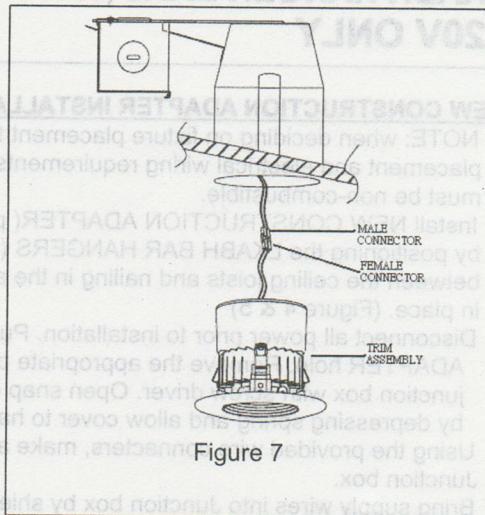


Figure 7

TRIM FOR MODELS LK5 INSTALLATION

1. Disconnect all power prior to installation.
2. Attach male connector from installed housing in ceiling to female connector from LED trim. (Figure 8)
3. Once connectors are attached, squeeze the torsion springs together and place into brackets inside fixture. Release springs, and gently push trim into fixture until flush with ceiling. (Figure 9)

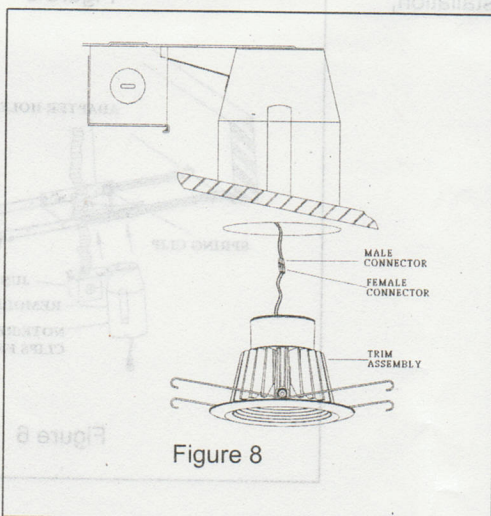


Figure 8

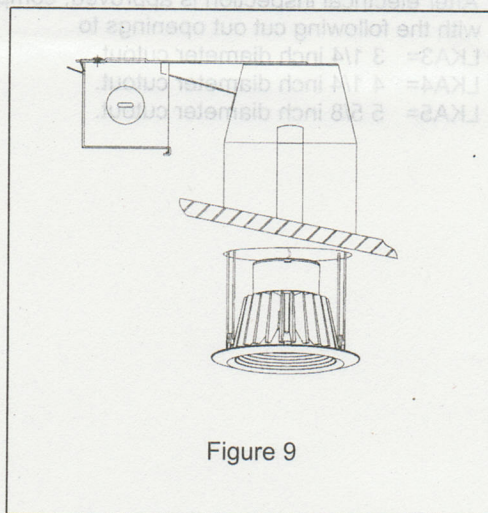


Figure 9

INSTALLATION INSTRUCTIONS LUMINAIRE DE REMODELAGE SERIES LK3, LK4,LK5 120V UNIQUEMENT



LK3 LED

LK4 LED, LK5 LED

CONSERVER CES INSTRUCTIONS

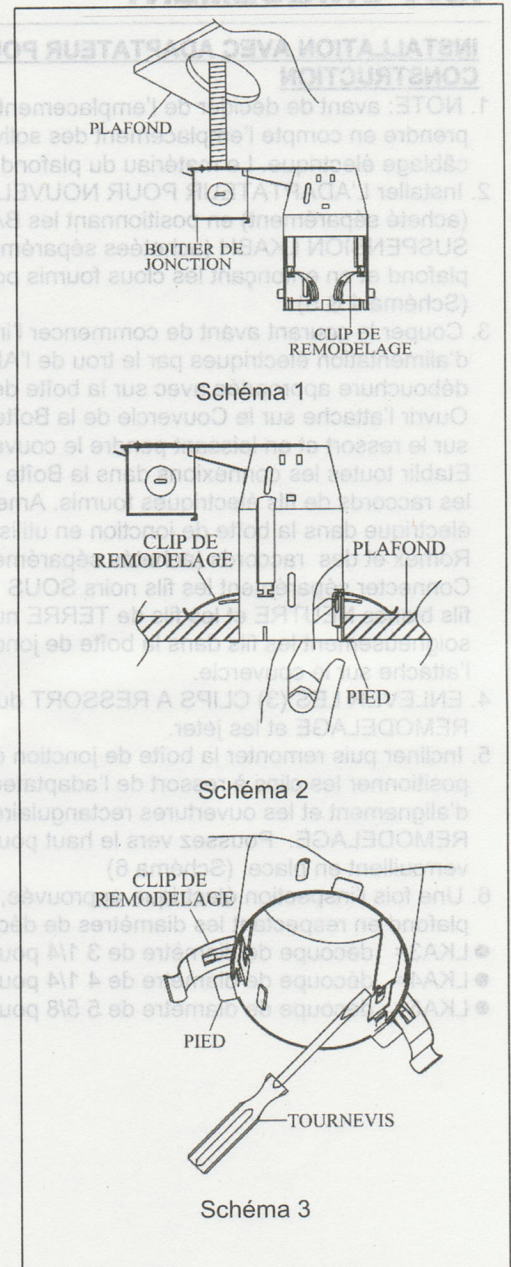
Avant de mettre en place le luminaire, débrancher **COMPLETEMENT** l'alimentation électrique de l'unité. Cette unité ne peut être installée que dans une installation de IC ou NON-IC. Pour NON-IC applications, ne pas placer de matériau isolant au dessus du luminaire ou à moins de 3 po (76 mm) de distance autour du luminaire.

INSTALLATION LUMINAIRE POUR PLAFOND EXISTANT

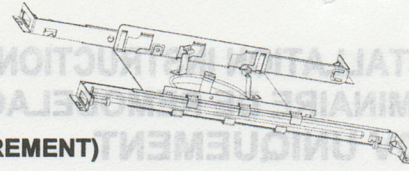
- NOTE: avant de décider de l'emplacement du luminaire et de découper le trou correspondant sur le plafond, veuillez prendre en compte l'emplacement des solives et les exigences du câblage électrique. Le matériau du plafond doit être non combustible et suffisamment résistant pour soutenir le poids du luminaire.
- Grâce au gabarit fourni ou au boîtier du luminaire lui-même, tracer un cercle sur le plafond pour découper celui-ci entre les solives comme requis dans l'installation du luminaire.
 - LK3= découpe de diamètre de 3 1/8 pouces (79 mm).
 - LK4= découpe de diamètre de 4 1/8 pouces (105 mm).
 - LK5= découpe de diamètre de 5 1/2 pouces (140 mm).
- Utilisez une scie et des outils appropriés pour découper un cercle dans le plafond.
- Coupez le courant au niveau du fusible correspondant ou du disjoncteur principal avant de commencer l'installation. Retirer la débouchure appropriée avec sur la boîte de jonction un tournevis. Ouvrir l'attache sur le Couvercle de la boîte de jonction en appuyant sur le ressort et en laissant pendre le couvercle. Etablir toutes les connexions dans la boîte de jonction en utilisant les raccords de fils électriques fournis. Amener les fils d'alimentation électrique dans la boîte en utilisant un câble blindé ou Romex et des raccords (achetés séparément). Connecter séparément les fils noirs SOUS TENSION de 120V, les fils blancs NEUTRE et les fils de TERRE nus, replacer soigneusement les fils dans la boîte de jonction. Remettre en place l'attache sur le couvercle. (Schéma 1)
- Remonter la boîte de jonction du luminaire par le trou, le maintenir contre le plafond et pousser les clips de retenue avec le tournevis jusqu'à ce qu'ils se verrouillent en place. **S'assurer de la bonne assise du luminaire et que les clips sont verrouillés en place. (Schéma 2 & Schéma 3)**
- Remodelage boîtier installation complète. Passer au l' CARNITURE INSTALLATION la section.

*SPECIFICATIONS

SKU #	762-362	762-428	762-791	762-461
CICODE	213EEL	213EEN	213EER	213EEV
MODELE #	LK3BPMW LED M4	LK4BPMW LED M4	LK5BPMW LED M4	LK4GMW LED M4
DES EMPLACEMENTS APPROPRIES	WET LOCATIONS	WET LOCATIONS	WET LOCATIONS	DAMP LOCATIONS



INSTALLATION INSTRUCTIONS ADAPTATEUR LKA3, LKA4, LKA5 POUR NOUVELLE CONSTRUCTION AVEC (VEND SEPAREMENT) BARRES DE SUSPENSION LKABH (VEND SEPAREMENT) 120V UNIQUEMENT



LKA3

LKA4, LKA5

INSTALLATION AVEC ADAPTATEUR POUR NOUVELLE CONSTRUCTION

- NOTE: avant de décider de l'emplacement du luminaire, veuillez prendre en compte l'emplacement des solives et les exigences du câblage électrique. Le matériau du plafond doit être non combustible.
- Installer L'ADAPTATEUR POUR NOUVELLE CONSTRUCTION (acheté séparément) en positionnant les BARRES DE SUSPENSION LKABH (achetées séparément) entre les solives du plafond et en enfonçant les clous fournis pour les maintenir en place. (Schéma 4 & 5)
- Couper le courant avant de commencer l'installation. Amener les fils d'alimentation électriques par le trou de l'ADAPTATEUR. Retirer la débouchure appropriée avec sur la boîte de jonction un tournevis. Ouvrir l'attache sur le Couvercle de la Boîte de Jonction en appuyant sur le ressort et en laissant pendre le couvercle. Etablir toutes les connexions dans la Boîte de Jonction en utilisant les raccords de fils électriques fournis. Amener les fils d'alimentation électrique dans la boîte de jonction en utilisant un câble blindé ou Romex et des raccords (achetés séparément). Connecter séparément les fils noirs SOUS TENSION de 120V, les fils blancs NEUTRE et les fils de TERRE nus, replacer soigneusement les fils dans la boîte de jonction. Remettre en place l'attache sur le couvercle.
- ENLEVER LES (3) CLIPS A RESSORT du LUMINAIRE DE REMODELAGE et les jeter.
- Incliner puis remonter la boîte de jonction du Luminaire par le trou et positionner les clips à ressort de l'adaptateur d'après les rainures d'alignement et les ouvertures rectangulaires sur le BOITIER DE REMODELAGE. Poussez vers le haut pour que les clips se verrouillent en place. (Schéma 6)
- Une fois l'inspection électrique approuvée, achevez l'installation au plafond en respectant les diamètres de découpe suivants
 - LKA3= découpe de diamètre de 3 1/4 pouces (83 mm).
 - LKA4= découpe de diamètre de 4 1/4 pouces (108 mm).
 - LKA5= découpe de diamètre de 5 5/8 pouces (142 mm).

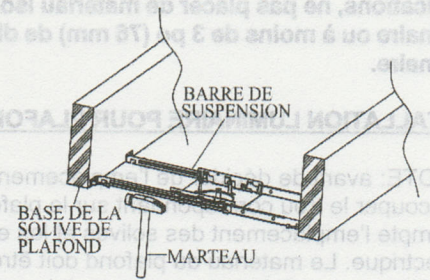


Schéma 4

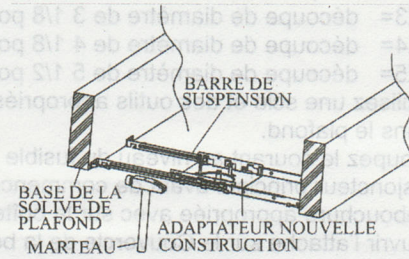


Schéma 5

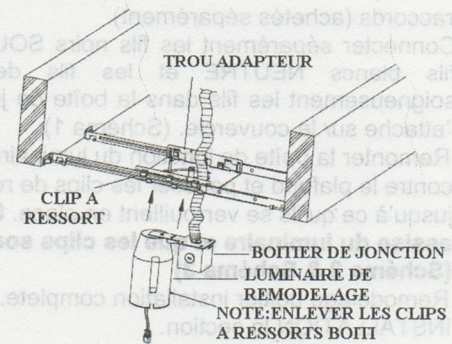
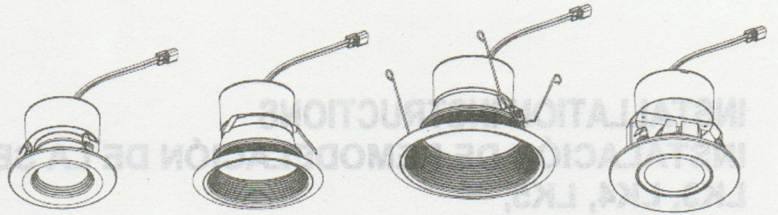


Schéma 6

MODEL #	LED M	LKABMH	LKABMW	LKABML	CIODE
WET	WET	WET	WET	WET	WET
LOCATIONS	LOCATIONS	LOCATIONS	LOCATIONS	LOCATIONS	LOCATIONS
DAMP	DAMP	DAMP	DAMP	DAMP	DAMP
APPROPRIES	APPROPRIES	APPROPRIES	APPROPRIES	APPROPRIES	APPROPRIES

INSTALLATION INSTRUCTIONS LK3, LK4, ET LK5 LED CARNITURE INSTALLATION



GARNITURE POUR INSTALLATION AVEC LES MODELES LK3 LK4

1. Coupez le courant au niveau du fusible correspondant ou du disjoncteur principal avant de commencer l'installation.
2. Attacher le connecteur mâle du boîtier installé au plafond au connecteur femelle de la garniture LED.
3. Une fois attachés les connecteurs repousser doucement la garniture dans l'ouverture du luminaire jusqu'à être au ras du plafond. (Schéma 7)

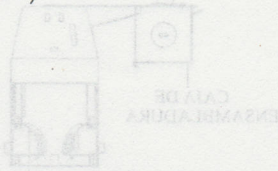


Figure 1

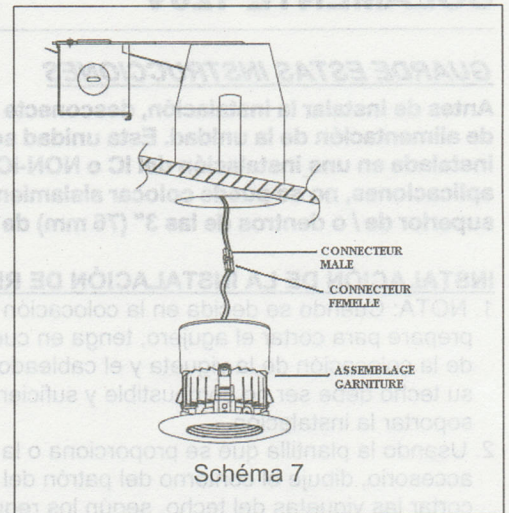


Schéma 7

GARNITURE POUR INSTALLATION AVEC LES MODELE LK5

1. Coupez le courant au niveau du fusible correspondant ou du disjoncteur principal avant de commencer l'installation.
2. Attacher le connecteur mâle du boîtier installé au plafond au connecteur femelle de la garniture LED. (Schéma 8)
3. Une fois attachés les connecteurs exercer une pression sur les ressorts à torsion pour les placer dans les attaches situées dans le luminaire. Relâcher les ressorts, et repousser doucement la garniture dans le luminaire jusqu'à être au ras du plafond. (Schéma 9)

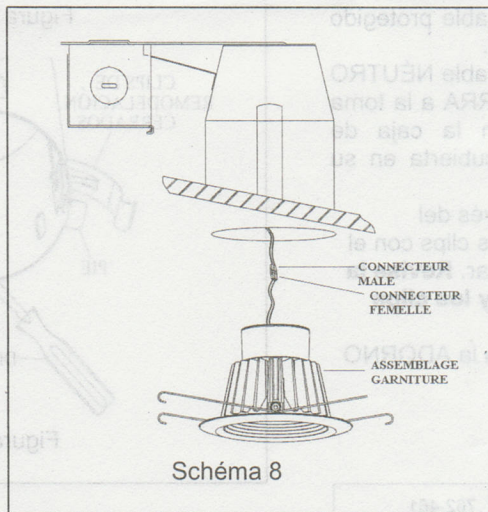


Schéma 8

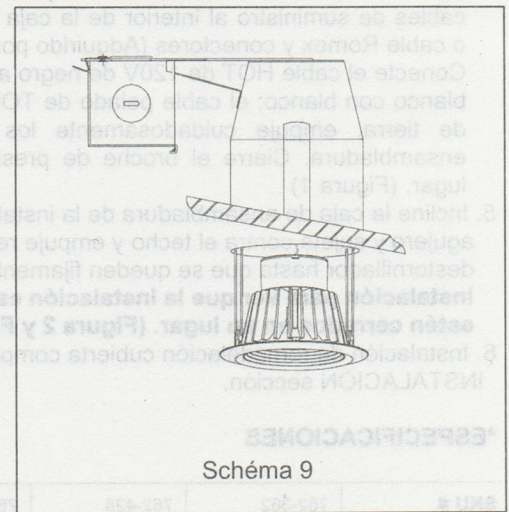
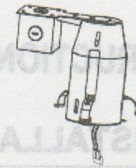


Schéma 9

INSTALLATION INSTRUCTIONS INSTALACIÓN DE REMODELACIÓN DE LA SERIE LK3, LK4, LK5, SOLAMENTE 120V



LK3 LED

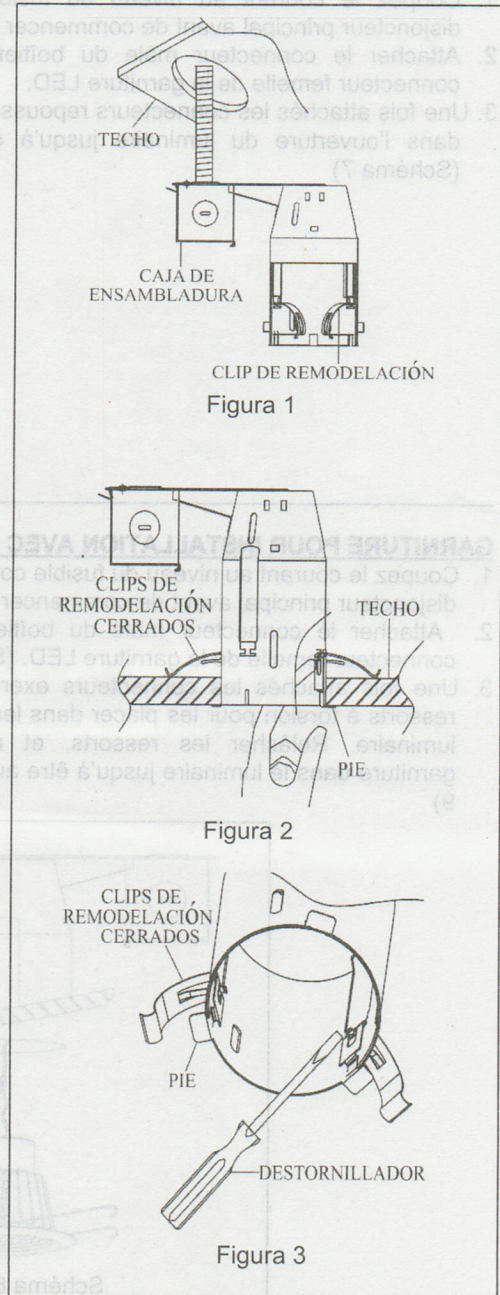
LK4 LED, LK5 LED

GUARDE ESTAS INSTRUCCIONES

Antes de instalar la instalación, desconecte **TODOS** los suministros de alimentación de la unidad. Esta unidad solamente puede ser instalada en una instalación del IC o NON-IC. De NON-IC aplicaciones, no se puede colocar aislamiento sobre la parte superior de / o dentro de las 3" (76 mm) de la instalación.

INSTALACIÓN DE LA INSTALACIÓN DE REMODELACIÓN

1. NOTA: Cuando se decida en la colocación de la instalación y prepare para cortar el agujero, tenga en cuenta los requerimientos de la colocación de la vigueta y el cableado eléctrico. El material de su techo debe ser no combustible y suficientemente fuerte para soportar la instalación.
2. Usando la plantilla que se proporciona o la cubierta misma del accesorio, dibuje el contorno del patrón del círculo en el techo para cortar las viguetas del techo, según los requisitos para la disposición de la iluminación.
 - LK3= 3 1/8 de pulgadas de diámetro de recorte.
 - LK4= 4 1/8 de pulgadas de diámetro de recorte.
 - LK5= 5 1/2 de pulgadas de diámetro de recorte.
3. Usando la sierra de agujeros y las herramientas apropiadas corte el patrón del círculo en el techo.
4. Desconecte toda las alimentaciones antes de la instalación. Quite el alzaprimo adecuado en la caja de conexiones con el destornillador. Abra el broche de presión que hay en la Cubierta sobre la caja de ensambladura depresionando el resorte y dejando que la cubierta se quede colgando. Usando los conectores de cables que se proporciona, haga todas las conexiones en el interior de la caja de ensambladura. Lleve los cables de suministro al interior de la caja mediante cable protegido o cable Romex y conectores (Adquirido por separado). Conecte el cable HOT de 120V de negro a negro; el cable NÉUTRO blanco con blanco; el cable pelado de TOMA de TIERRA a la toma de tierra, empuje cuidadosamente los cables en la caja de ensambladura. Cierre el broche de presión en la cubierta en su lugar. (Figura 1)
5. Incline la caja de ensambladura de la instalación a través del agujero y sujete contra el techo y empuje reteniendo los clips con el destornillador hasta que se queden fijamente en su lugar. **Revise la instalación para ver que la instalación esté segura y los clips estén cerrados en su lugar. (Figura 2 y Figura 3)**
6. Instalación de remodelación cubierta completo. Pase a la ADORNO INSTALACIÓN sección.



CLIP DE REMODELACIÓN
 Figura 1

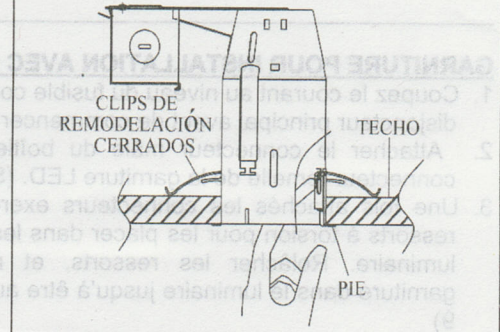


Figura 2

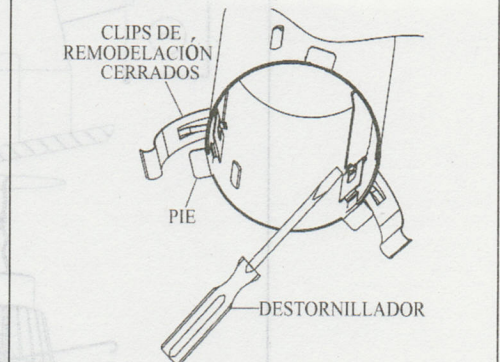


Figura 3

*ESPECIFICACIONES

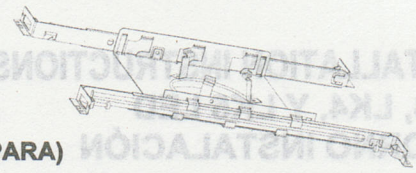
SKU #	762-362	762-428	762-791	762-461
CICODE	213EEL	213EEN	213EER	213EEV
MODELO #	LK3BPMW LED M4	LK4BPMW LED M4	LK5BPMW LED M4	LK4GMW LED M4
LUGARES ADECUADOS	WET LOCATIONS	WET LOCATIONS	WET LOCATIONS	DAMP LOCATIONS

INSTALLATION INSTRUCTIONS

ADAPTADORES DE NUEVA CONSTRUCCIÓN LKA3, LKA4, LKA5 (SE VENDE POR SEPARA)

BARRAS COLGADORES LKABH (SE VENDE POR SEPARA)

SOLAMENTE 120V



LKA3

LKA4, LKA5

INSTALACIÓN DEL ADAPTADOR DE NUEVA CONSTRUCCIÓN

1. NOTA: Cuando decida en la colocación de la instalación tenga en cuenta los requerimientos sobre la colocación de la vigueta y el cableado eléctrico. El material de su techo debe ser no combustible.
 2. Instale el ADAPTADOR DE NUEVA CONSTRUCCIÓN (adquirido por separado) colocando los COLGADORES DE BARRA LKABH (adquirido por separado) entre las viguetas y elevación del techo en los remaches que se adjuntan para fijarlos en su lugar. (Figura 4 & 5)
 3. Desconecte toda alimentación antes de la instalación. Estire el cable de suministro a través del agujero del ADAPTADOR. Quite el alzaprimo adecuado en la caja de conexiones con el destornillador. Abra el broche de presión que hay en la Cubierta sobre la Caja de Ensambladura depresionando el resorte y dejando que la cubierta se quede colgando.
- Usando los conectores de cables que se proporciona, haga todas las conexiones en el interior de la Caja de Ensambladura. Lleve los cables de suministro al interior de la caja de conexiones mediante cable protegido o cable Romex y conectores (Adquirido por separado).
- Conecte el cable HOT de 120V de negro a negro; el cable NÉUTRO blanco con blanco; el cable pelado de TOMA de TIERRA a la toma de tierra, empuje cuidadosamente los cables en la caja de ensambladura. Cierre el broche de presión en la cubierta en su lugar.
 4. QUITE los (3) CLIPS de RESORTE de la INSTALACIÓN DE REMODELACIÓN y desechar.
 5. Incline la caja de ensamblaje de la Instalación a través del agujero y posicione los clips de resorte del adaptador con las ranuras de alineación y aperturas rectangulares en la CUBIERTA DE LA LATA DE REMODELACIÓN. Empuje para que los clips de resorte se acoplen con seguridad y se cierren en su lugar. (Figura 6)
 6. Después de que la inspección eléctrica esté aprobada, complete la instalación del techo, con las siguientes aperturas de corte hacia
 - LKA3= 3 1/4 de pulgadas de diámetro de recorte.
 - LKA4= 4 1/4 de pulgadas de diámetro de recorte.
 - LKA5= 5 5/8 de pulgadas de diámetro de recorte.

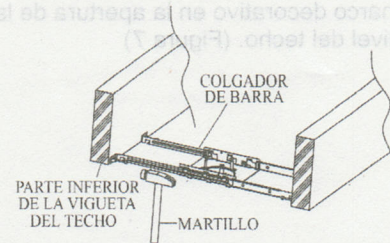


Figura 4

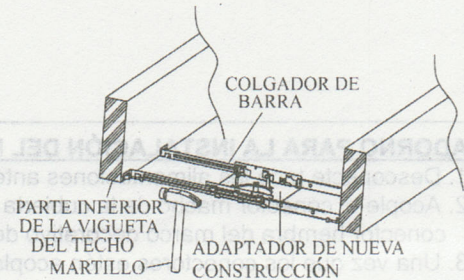


Figura 5

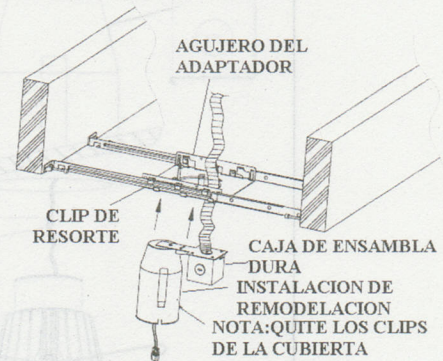
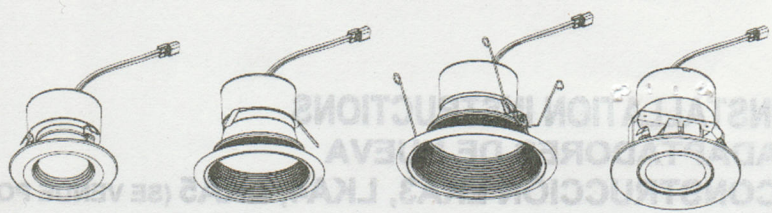


Figura 6

INSTALLATION INSTRUCTIONS

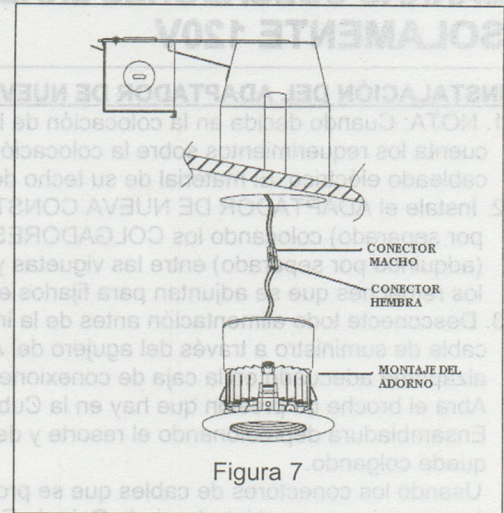
LK3, LK4, Y LK5 LED

ADORNO INSTALACIÓN



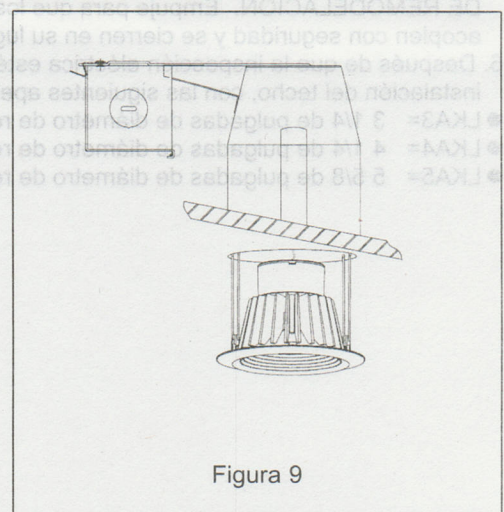
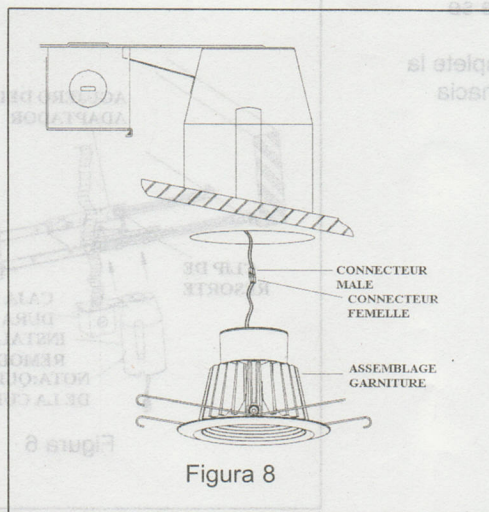
ADORNO PARA LA INSTALACIÓN DE LOS MODELOS LK3 LK4

1. Desconecte toda las alimentaciones antes de la instalación.
2. Acople el conector macho de la cubierta instalada en el techo al conector hembra del marco decorativo del LED.
3. Una vez que los conectores estén acoplados, empuje suavemente el marco decorativo en la apertura de la instalación hasta que esté al nivel del techo. (Figura 7)



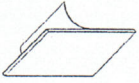
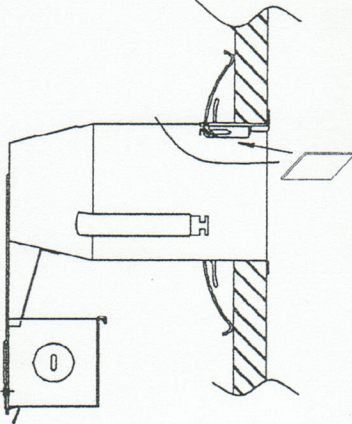

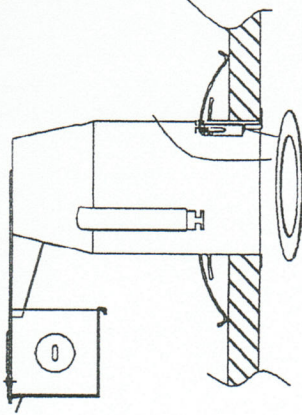
ADORNO PARA LA INSTALACIÓN DEL MODELO LK5

1. Desconecte toda las alimentaciones antes de la instalación.
2. Acople el conector macho de la cubierta instalada en el techo al conector hembra del marco decorativo del LED. (Figura 8)
3. Una vez que los conectores estén acoplados, apriete juntos los resortes de torsión y colóquelos en las abrazaderas que hay dentro de la instalación. Suelte los resortes y empuje suavemente los marcos decorativos en la instalación hasta que esté al nivel del techo. (Figura 9)



Installation instructions for airtight recessed can

Note: Please refer to the direction below when the fixture is used in airtight condition.
 (Two shapes of airtight stickers, square and round, have been prepared within the J-Box)

<p>PIC 1: For square airtight stickers</p>	<p>STEP 1: Remove the backing from the airtight stickers.</p> 	<p>STEP 2: Place the airtight stickers at the clips and seal the opening with the stickers.</p> 
<p>PIC2: For round airtight sticker</p>	<p>STEP 1: Remove the backing from the airtight stickers.</p> 	<p>STEP 2: Place the airtight stickers gently at center surrounding the cut-out in order to seal the opening between the joint of the cans and the ceiling.</p>  <p>STEP 3: Fold the inside of the sticker back to the can.</p> 