

MITSUBISHI

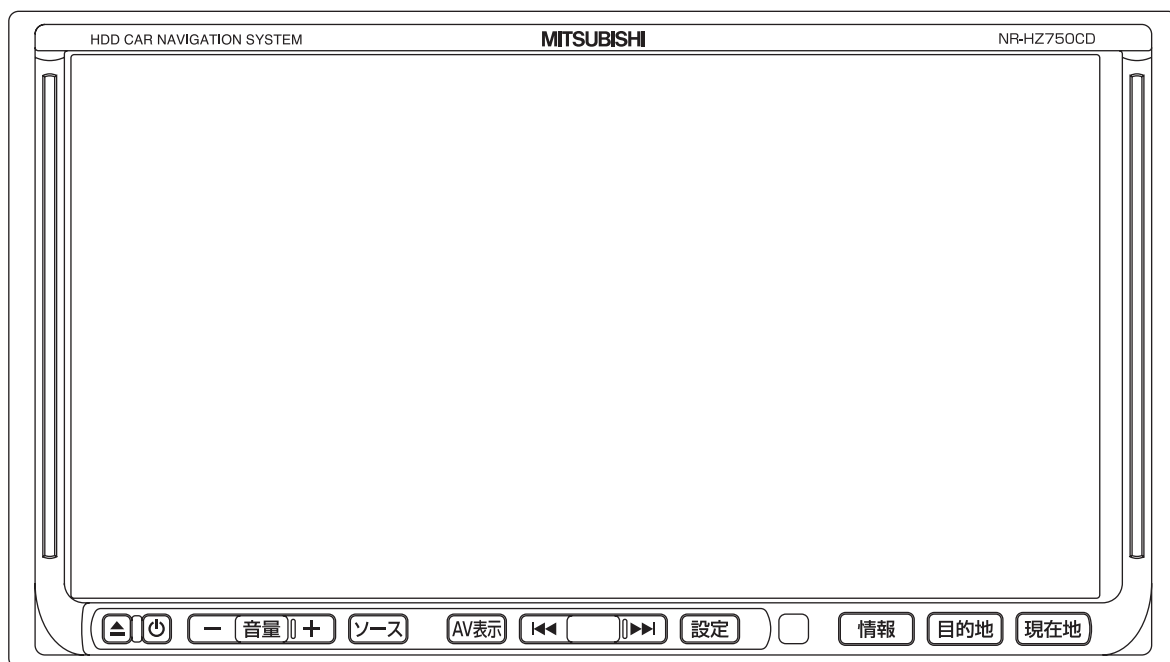
CAR NAVIGATION SYSTEM

MODEL

NR-HZ750CD シリーズ

- ・ 4 ダイバシティアンテナ付きワンセグ対応地上デジタル TV チューナー標準装備ナビゲーションシステム
- ・ 2 ダイバシティアンテナ付きワンセグ対応地上デジタル TV チューナー標準装備ナビゲーションシステム

取付要領書



目次

はじめに

ご注意とお願い	3
---------------	---

取付要領

ナビゲーションシステムの取り付けかた	6
地上デジタル TV チューナー用フィルムアンテナの取り付けかた	7
FM 多重アンテナの取り付けかた	17
ナビゲーションユニットの取り付けかた	22
GPS アンテナの取り付けかた	25
ワンセグ対応地上デジタル TV チューナーの取り付けかた	26

接続要領

接続のしかた／ワンセグ対応地上デジタル TV チューナー標準装備ナビゲーションシステム	28
接続のしかた／システムアップ例	30
コネクタの脱着について	31
ブレーキ信号の取り出しかた	31
車速信号について	31
リバースコードを接続する	32
圧着式コネクタの使いかた	32

接続確認

接続確認のしかた（動作チェック）	33
------------------------	----

ご注意

- ナビゲーションユニット背面にはコネクタや、ファンの通風孔があるため、車両の構造や、取付キットのブラケット形状によっては、ナビゲーションユニットが装着できない場合があります。取り付け前に、車両および取付キットを確認してください。（22 ページ～ ナビゲーションユニットの取り付けかた参照）
- 車種によっては、モニター部開閉の際に取り付け用ネジ穴の遊びにより、モニター上面部がセンターコンソールに接触する可能性があります。その場合は、ナビゲーションユニットを取付ブラケットに対して下方向によせて、取り付けてください。

ご注意とお願い

- 取り付けおよび接続作業の前に「取付要領書」をよくお読みの上、正しく作業を行ってください。

製品を安全に正しくお使いいただき、あなたや他の人々への危害や財産への損害を未然に防止するために、いろいろな絵表示とともに取り扱い上の注意点を記載しています。
絵表示は次のような意味を示しています。

正しい取付け
正しい操作で
安全運転



 **警告** この表示を無視して、誤った取り扱いをすると人が死亡または重傷を負う可能性が想定される内容を示しています。

 **注意** この表示を無視して、誤った取り扱いをすると人が傷害を負う可能性が想定される内容を示しています。



してはいけない「禁止」の行為を示します。



必ず実行していただく「強制」の行為を示します。



「注意」（警告を含む）を示す内容を示します。



安全上お守りいただきたいこと

取り付け・配線について



禁止

24V 車で使用しない

- 本機は DC12V ⊖アース車専用です。大型トラックや寒冷地仕様のディーゼル車などの24V 車で使用しないでください。火災などの原因となります。



禁止

運転操作を妨げる場所や同乗者に危険を及ぼす場所には取り付けない

- 交通事故やけがの原因となります。



禁止

エアバッグ動作を妨げる場所には取り付けない

- エアバッグシステム装備車の場合、エアバッグシステム動作の妨げになる場所に取り付けしないでください。交通事故の際、エアバッグシステムが正常に機能せず危険です。

ご注意とお願い (つづき)



禁止

保安部品のボルトやナットは使用しない

- 車体のボルトやナットを使用して機器を取り付けたり、アースをとるときは、ステアリング、ブレーキ系統やタンクなどの保安部品のボルトやナットは絶対に使用しないでください。これらを使用しますと、事故や発火の原因となります。



注意

燃料タンクなどに穴をあけない

- 車体に穴をあけるときは裏側に何も無いことを確かめ、燃料タンクなどに穴をあけないように注意してください。また配線を傷つけないように注意してください。



実施

バッテリーを接続したまま配線しない

- 配線作業中は、バッテリーの⊖端子を外してください。⊖端子を外さずに作業するとショート事故による感電やけがの原因となります。



禁止

タコ足配線をしない

- 電源コードの被覆を破って、他の機器の電源を取ることは絶対にお止めください。コードの電源容量をオーバーし、火災、感電の原因になります。



実施

コード類はまとめておく

- コード類は運転操作の妨げとならないよう、まとめておくなどしてください。ステアリングやシフトレバー、ブレーキペダルなどに巻き付くと危険です。



実施

規定容量以外のヒューズを使用しない

- ヒューズが切れたときは、規定容量（アンペア数）のヒューズと交換してください。規定容量を超えるヒューズを使用すると、火災の原因となります。



実施

すべての電装品の動作を確認する

- 取り付けと配線が終わったら、すべての電装品が元通り正常に動作することをお確かめください。正常に動作しない状態で使用すると火災や感電、事故の原因となります。



分解禁止

分解、改造はしない

- 機器を分解したり、改造しないでください。事故、火災、感電、故障の原因となります。



禁止

B-CAS カード挿入口に異物を入れない

- 火災や感電、故障の原因となります。



注意

安全上お守りいただきたいこと

取り付け・配線について



実施

本機の取り付け・配線には、専門技術者に依頼する

- 取り外し、取り付けには専門技術と経験が必要です。安全のため必ず“お買い上げの販売店”に依頼してください。



禁止

本機を車載用として以外は使用しない

- 感電やけがの原因となることがあります。



実施

説明書の指示に従い配線する

- 「取付要領書」の指示に従い配線してください。正規の接続を行なわないと、火災や事故の原因となることがあります。



禁止

高温になる所へは取り付けない

- 熱の影響を受けやすいヒーターの吹き出し口の近くには取り付けないでください。機器が加熱し、火災の原因となることがあります。



禁止

通風孔や放熱板をふさがない

- 機器の通風孔や放熱板をふさがないでください。通風孔や放熱板をふさぐと内部に熱がこもり、火災の原因となることがあります。



実施

指定以外の部品を使用しない

- 必ず付属の部品を指定通り使用してください。指定以外の部品を使用すると、機器内部の部品をいためたり、しっかりと固定できずに外れたりして危険です。



注意

コードのはさみ込みに注意する

- 車体やねじ部分、シートレール等の可動部にコードをはさみ込まないように注意してください。断線やショートにより、事故や感電、火災の原因となることがあります。



実施

コードの被覆を傷めない

- 車両部品のバリ（部品加工時にできる鋭利な突起）や鋭利な場所にコードが接触する場合は、コードの被覆を傷めないように必ずクッションテープなどで保護してください。火災や感電の原因となることがあります。



禁止

本機を不安定なところに取り付けない

- 本機を振動の多いところなど、しっかりと固定できないところに取り付けしないでください。走行中に機器が落下するなどして、事故やけがの原因となることがあります。



実施

エアバッグ装着車は、車両メーカーの注意事項をよく確認する

- エアバッグが誤動作する原因となることがあります。



実施

はがれないようにしっかり取り付ける

- 取り付け部の接着が弱いと、走行中にはがれて、事故の原因になります。時々点検してください。（フィルムアンテナなど）



実施

貼付許容範囲内に取り付ける

- 国土交通省の定める保安基準に適合する位置・寸法（貼付許容範囲内）に貼り付けないと、道路運送車両法違反となります。貼付許容範囲については、本書の「貼付位置について」をご覧ください。



注意

水のかかるところやほこりの多いところへは取り付けない

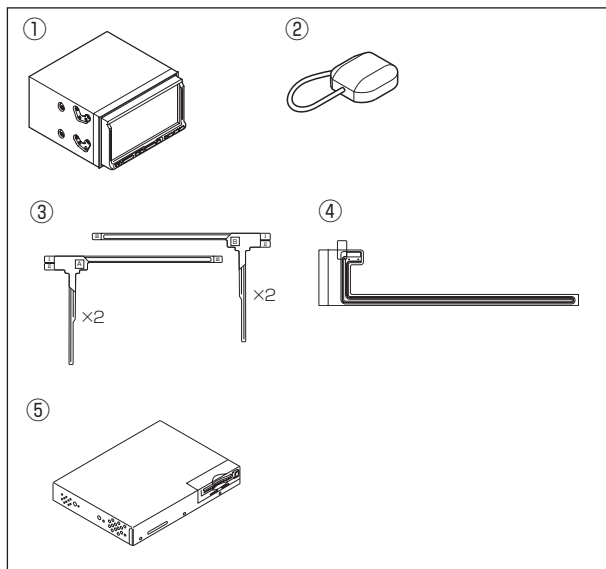
- 雨が吹き込むところなど、水のかかるところや湿気やほこりの多いところへの取り付けは避けてください。機器内部に水や湿気、ほこりが混入しますと発煙や発火の原因となることがあります。

ナビゲーションシステムの取り付けかた

4 ダイバシティーアンテナ付きワンセグ対応地上デジタルTV チューナー 標準装備ナビゲーションシステム

- ①ナビゲーションユニット 22～24 ページ参照
- ②GPS アンテナ 25 ページ参照
- ③アンテナ（地上デジタルチューナー用）
7～16 ページ参照
- ④FM 多重アンテナ 17～21 ページ参照
- ⑤ワンセグ対応地上デジタルTV チューナー
26～27 ページ参照

→接続のしかた 28、29 ページ参照
システムアップ例 30 ページ参照

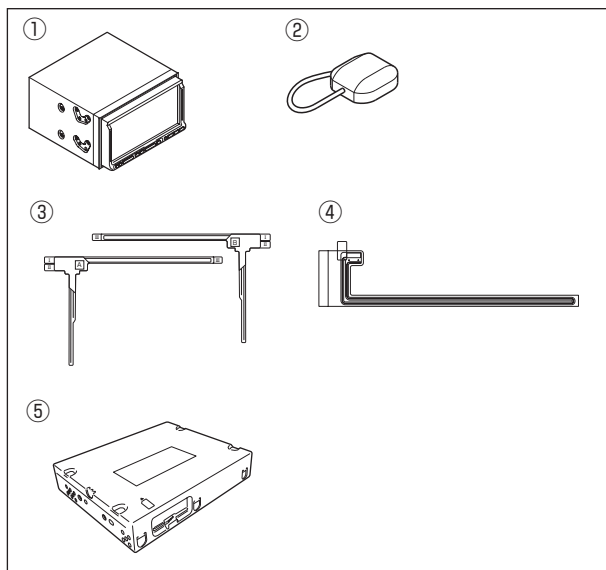


2 ダイバシティーアンテナ付きワンセグ対応地上デジタルTV チューナー 標準装備ナビゲーションシステム

※別紙の地上デジタルTVチューナー取付要領書も合わせてご覧ください。

- ①ナビゲーションユニット 22～24 ページ参照
- ②GPS アンテナ 25 ページ参照
- ③アンテナ（地上デジタルチューナー用）
別紙参照
- ④FM 多重アンテナ 17～21 ページ参照
- ⑤ワンセグ対応地上デジタルTV チューナー
別紙参照

→接続のしかた 28、29 ページ参照
システムアップ例 30 ページ参照

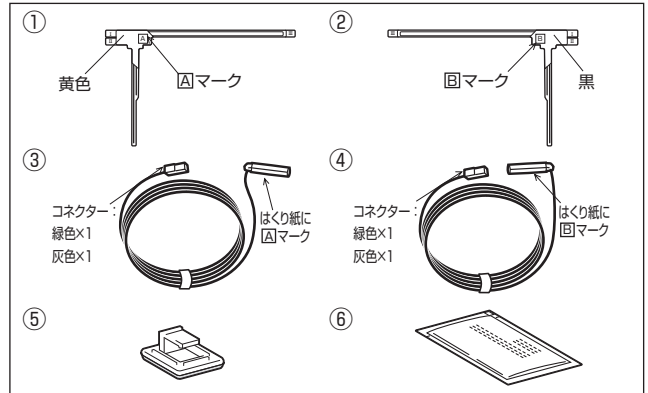


地上デジタルTVチューナー用フィルムアンテナの取り付けかた

取り付けかた

構成部品

- ① アンテナ (A) 2
- ② アンテナ (B) 2
- ③ アンテナケーブル (A) 2
- ④ アンテナケーブル (B) 2
- ⑤ クランパー 12
- ⑥ クリーナー 2



取付作業前のご注意

- 貼り付け・配線をするためには、フロントウインドウ周りの内装を一時的に取り外す必要がありますので、ご了承ください。
- 車種によって、取り付けられない場合があります。販売店にご相談ください。
 - ・ 熱線反射ガラスや断熱ガラス、電波不透過ガラスなど電波を通さないガラスを使用している車種の場合には受信感度が極端に低下します。
 - ・ 車室内に取り付けるアンテナは、エアコン用モーターなどから出るノイズにより、テレビの映りが悪くなることがありますが故障ではありません。
- 必ずフロントウインドウの指定の位置・寸法内に貼り付けてください。
 - ・ 保安基準^{*}に適合させるため、本書をよくお読みになり、正しく取り付けてください。
 - ・ 本製品は、フロントウインドウ専用です。車体の側面（ドアやフロントクォーターウインドウなど）や、後面（リアウインドウ）に貼り付けると、受信感度が低下する場合があります。
 - ・ アンテナ表面保護用フィルムをはがしたあと、アンテナ貼付面には手をふれないでください。指紋やゴミが付着し、粘着力が低下します。
 - ・ アンテナを接続する機器の説明書も併せてご覧ください。
 - ※ 保安基準は、道路運送車両の保安基準第 29 条第 4 項第 7 号に対する、平成 11 年 12 月 27 日付の運輸省（当時）告示第 820 号をいいます。
- フロントピラーエアバック（カーテンエアバック）を装着した車両に装着する場合は、エアバック関連の取扱の教育を受けた専門技術者に依頼してください。

一度貼り付けてはがすと、粘着力が弱くなるため貼りなおしができません。
必ずコードおよびアンテナを仮止めし、コードの配線などを十分に検討してから貼り付けてください。

地上デジタルTVチューナー用フィルムアンテナの取り付けかた (つづき)

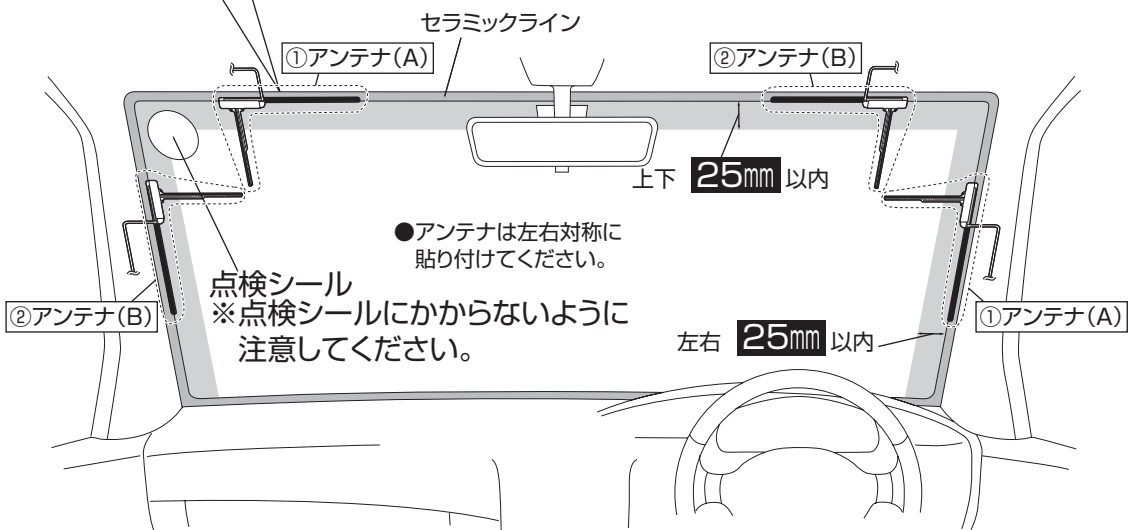
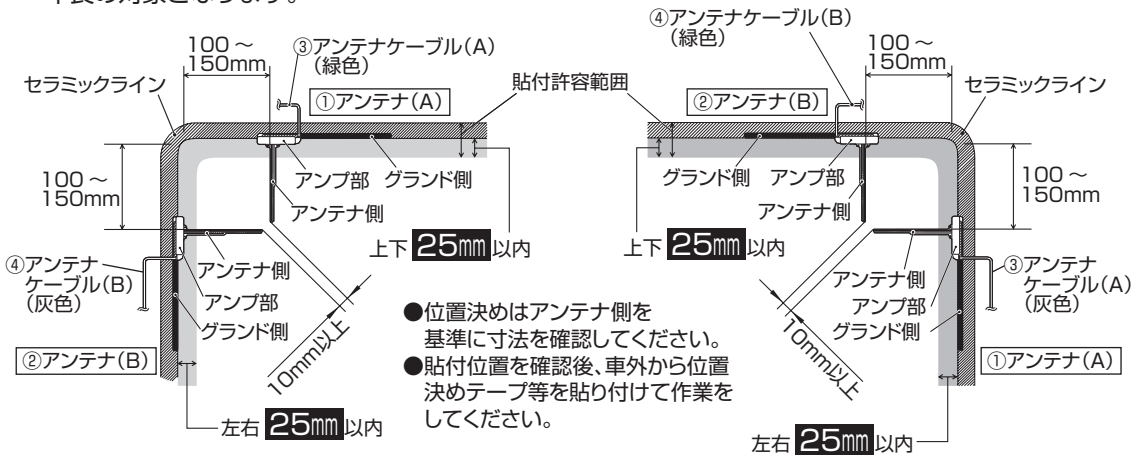
1. 貼付位置について

- 保安基準に適合させるため、また性能を十分発揮するために、アンブ部は必ず貼付許容範囲内の位置に貼り付けてください。
- 検査標章や点検シールと重ならないように貼り付けてください。

ご注意

貼付許容範囲 (■部) について (セラミックラインの境界が無い場合、またはセラミックラインが無い場合は10ページをご参照ください)

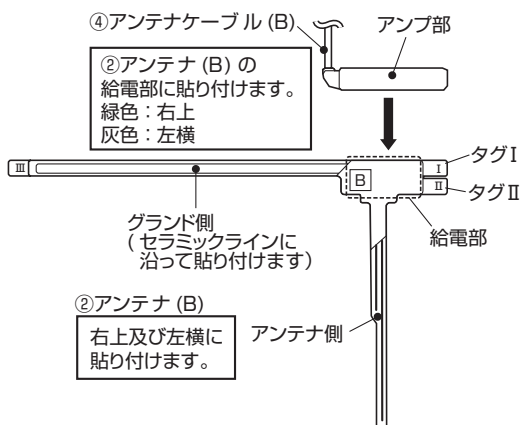
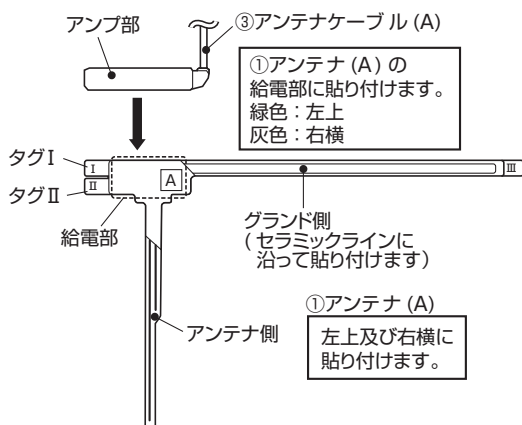
- アンテナケーブルのアンブ部は、必ず貼付許容範囲内に貼り付けてください。
- 貼付許容範囲外に貼り付けると道路運送車輛の保安基準に適合せず、車検に通らなかったり、整備不良の対象となります。



推奨 アンテナ貼付位置 (車内側)

ご注意

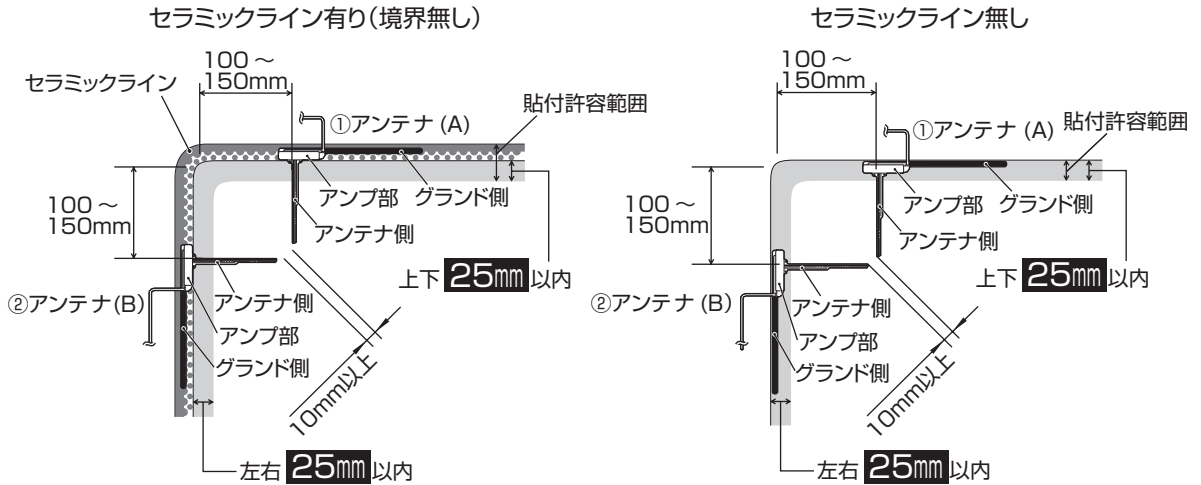
- ①アンテナ(A)、②アンテナ(B)は、アンテナ側とグラウンド側があります。
貼付位置、貼付方向を十分確認の上、位置決めしてください。
- ③アンテナケーブル(A)は①アンテナ(A)に、④アンテナケーブル(B)は②アンテナ(B)の給電部にそれぞれ貼り付けます。
- ③アンテナケーブル(A)、④アンテナケーブル(B)はコネクタが緑色と灰色で色分けされています。
緑色:左上及び右上
灰色:左横及び右横
に配線します。



地上デジタルTVチューナー用フィルムアンテナの取り付けかた (つづき)

セラミックラインの境界が無い場合、またはセラミックラインが無い場合の貼付許容範囲(■部)について

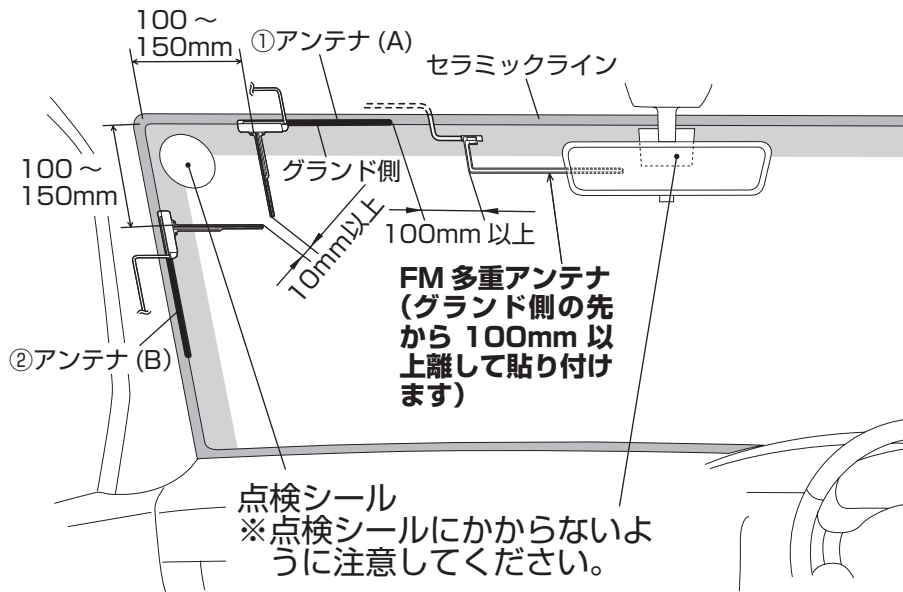
- アンテナケーブルのアンブ部は必ず貼付許容範囲内に貼り付けてください。



推奨 アンテナ貼付位置 (車内側)

FM多重アンテナと同時装着する場合

- FM 多重アンテナと同時装着する場合は、地上デジタルチューナー用フィルムアンテナから 100 mm 以上離して貼り付けてください。FM 多重アンテナの取り付け方については 17 ページ~21 ページをご参照ください。



推奨 アンテナ貼付位置 (車内側)

ご注意

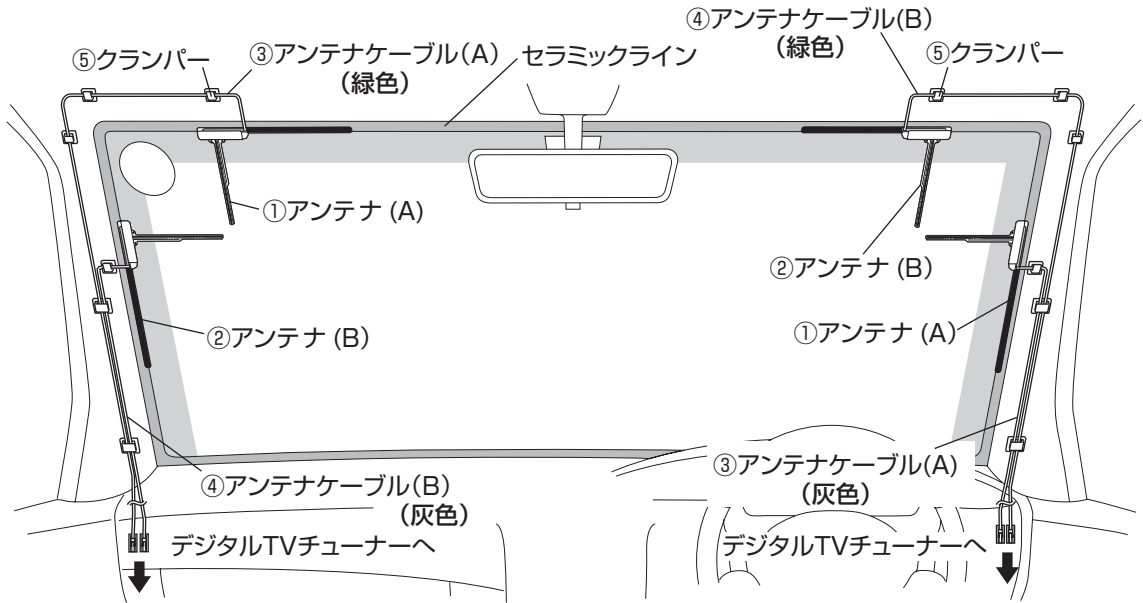
- 推奨アンテナ位置に取り付けできない場合は③アンテナケーブル(A)灰色、④アンテナケーブル(B)灰色を左上及び右上(縦貼)もしくは左横及び右横(横貼)に2本取り付けてください。(左右のアンテナは必ず対称な位置に取り付けてください)
- フィルムアンテナを2本で使用する場合は、受信機の設定をアンテナ2本接続モードに設定してください。詳しくは取扱説明書の機器の設定／受信機設定メニューについて／動作モード設定をご参照ください。
- フィルムアンテナを2本で使用する場合、4本で使用する場合と比較して、十分な受信感度が得られない場合があります。(一部の機能は使用できません)

地上デジタルTVチューナー用フィルムアンテナの取り付けかた (つづき)

2. アンテナケーブルの配線をする

1. 内装(ピラーカバー・ルーフライニング)を取り外し、フィルムアンテナの位置決めを行い、アンテナケーブルを配線する。

- コネクターが緑色のケーブルは左上、右上、コネクターが灰色のケーブルは左横、右横に配線します。
- 実際に配線する前に、コード類をテープなどで仮止めして、端子がアンテナの給電部に貼り付けられることを確認してください。また、必要に応じてアンテナの位置も微調整してください。
- ⑤クランプは下図を参考に位置決めしてください。



3. 貼り付け前の準備

1. 貼付部分を付属の⑥クリーナーできれいにする。
2. 乾拭きを行い、貼付部分をきれいに拭き取る。

- 貼付部分は完全に乾いた状態にしてください。

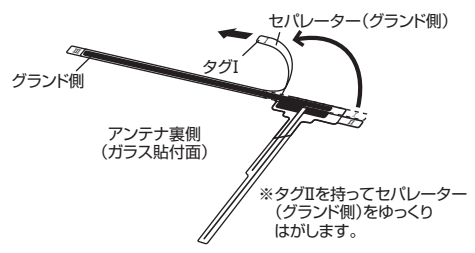
お願い

- 貼付部分が乾いていないと、アンテナ線が密着しません。
- クリーナーは必ず付属のクリーナーを使用してください。界面活性剤入りのクリーナーを使用するとアンテナが貼り付かなくなります。
- 冬場などはガラス面の結露などの水分をよく拭き取りガラス面、アンテナ自体を暖めてから作業を開始してください。

取
付
要
領

4. アンテナの貼り付けかた

1. タグIを持ち、グラウンド側方向にセパレーターをゆっくりとはがす。

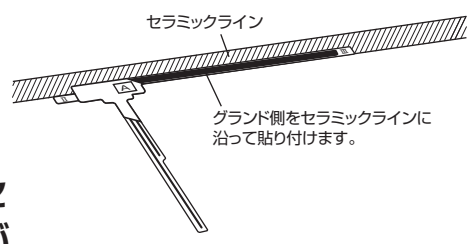


お願い

- セパレーターを急にはがすと、グラウンド線を断線したり、極端にゆっくりはがすと、セパレーター側に残る原因となります。
- セパレーターをはがすときは、強く折り曲げたりしないでください。
- セパレーターをはがしたあとに、グラウンド線に触れたり、物を当てたりして皮脂やホコリを付けないでください。

2. フィルムを取付部分に貼り付ける。

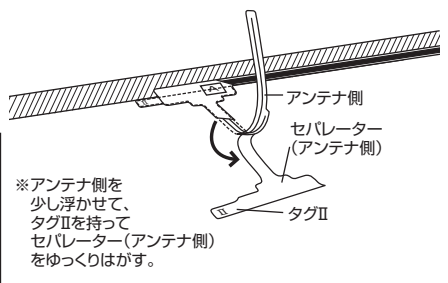
- あらかじめマーキングなどした位置にアンテナ(グラウンド側)を貼り付けます。



3. タグIIを持ち、アンテナ側方向にセパレーターをゆっくりとはがしながら、給電部側より徐々に指などでアンテナ部分を押しあって貼り付ける。

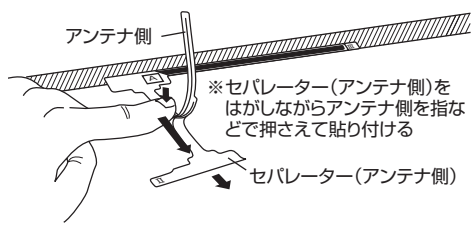
お願い

セパレーターをはがしながら、アンテナ線を貼り付けます。途中で作業を止めたり、押さえる力を緩めたりすると、貼り付け面が白く濁る場合があるので十分注意して作業を行ってください。



4. アンテナ線、グラウンド線をフィルムの上から念入りに押し付けて貼付面に密着させる。

- アンテナ線、グラウンド線をなぞるように強く押して気泡が残らないように密着させてください。



お願い

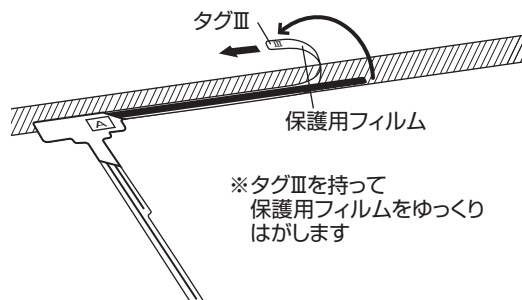
押し付けが足りないと、アンテナが浮いたり、はがれる原因となります。

地上デジタルTVチューナー用フィルムアンテナの取り付けかた (つづき)

4. アンテナの貼り付けかた つづき

5. タグⅢを持ち、グランド側方向から保護用フィルムをゆっくりとはがす。

- アンテナ線、グランド線が確実に貼り付いていることを確認しながら、ゆっくりとはがします。



お願い

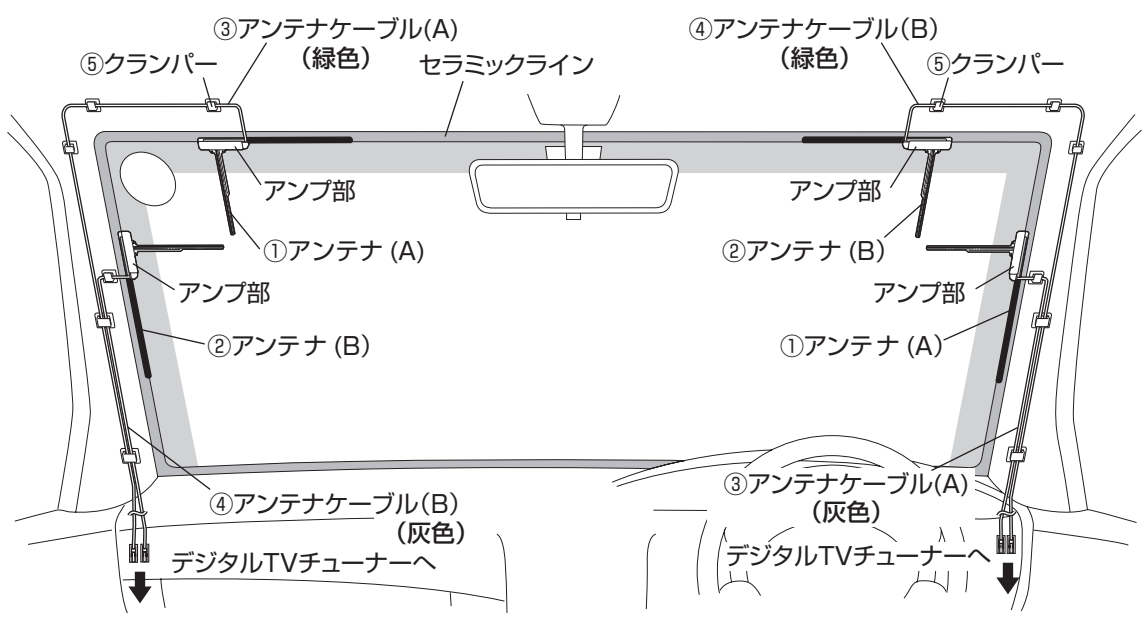
- タグⅢ部分以外からはがしたり、急にはがしたりしないでください。アンテナ線やグランド線が断線する原因となります。
- アンテナの給電部には触れないでください。錆の原因となります。

ご注意

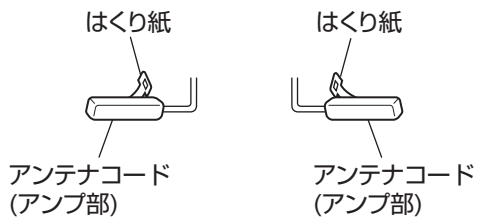
アンテナ貼り付け直後（3時間以内）は貼り付けたアンテナにガラスクリーナーなどを吹き付けたり、アンテナの上から直接ガラスを拭いたりしないでください。

また、時間に関わらず、アンテナ上を直接拭く時は柔らかい布などを使用し、アンテナが傷付かないよう注意してください。

5. アンプ部を貼り付ける

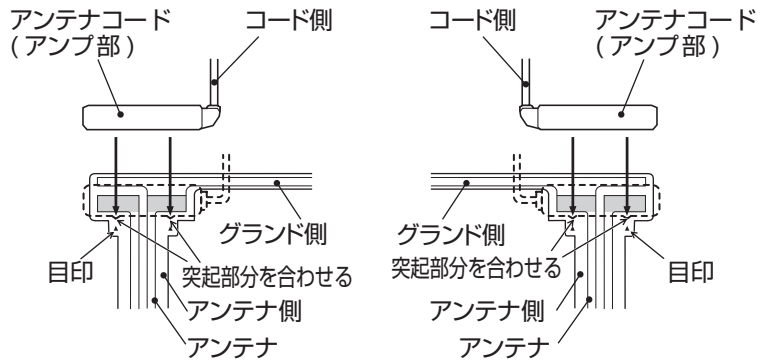


1. アンテナコードのアンプ部のはくり紙をはがす。



2. アンプ部の突起部を、アンテナの目印に合わせて貼り付ける。

●端子の貼付位置がずれると、アンテナの給電部の接触が悪くなり十分な性能が発揮できません。右図を参照し、正確に貼り付けてください。



お願い

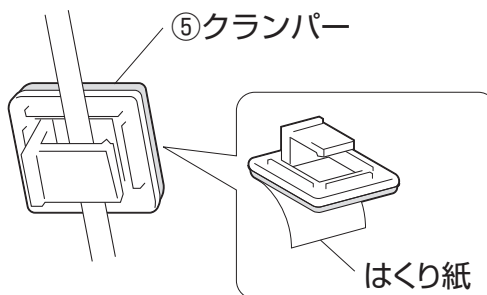
- 端子がしっかりと貼り付くように、アンテナ (①②) の給電部の周りをもう一度乾いた布などできれいに拭いてください。
- アンプ部付近は、無理に引っ張ったり、折ったり、ねじるなど、絶対にしないでください。

地上デジタルTVチューナー用フィルムアンテナの取り付けかた (つづき)

5. アンブ部を貼り付ける つづき

3. ⑤クランパーでアンテナケーブルを固定する。

- 各1ヶ所は⑤クランパーでアンテナコードのアンブ部に近い位置で固定してください。残った⑤クランパーで要所を固定しながら配線を引き廻してください。

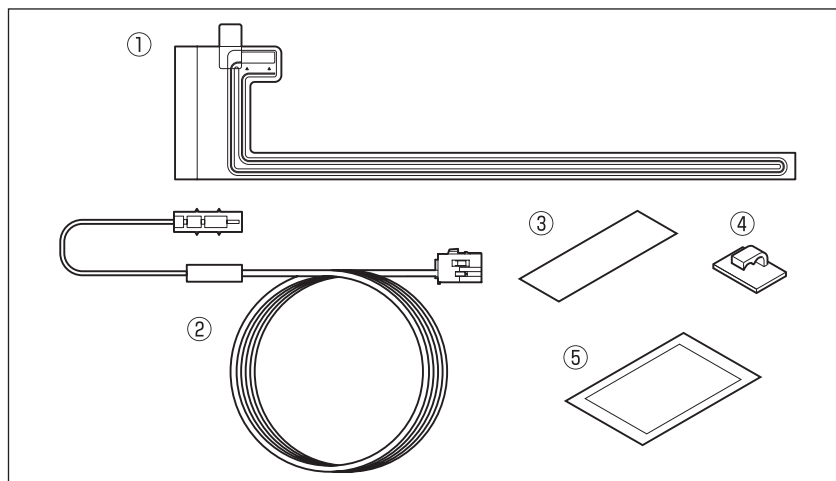


4. 内装 (ピラーカバー・ルーフィング) を元通りに取り付ける。

FM 多重アンテナの取り付けかた

構成部品

- ① FM 多重アンテナ …… 1
- ② アンテナケーブル …… 1
- ③ アースプレート (1 枚) …… 1
- ④ クランパー …… 3
- ⑤ クリーナー …… 1



取付作業前のご注意

- 貼り付け・配線をするためには、フロントウインドウ周りの内装を一時的に取り外す必要がありますので、ご了承ください。
- 車種によって、取り付けられない場合があります。販売店にご相談ください。
 - ・ 熱線反射ガラスや断熱ガラス、電波不透過ガラスなど電波を通さないガラスを使用している車種の場合には受信感度が極端に低下します。
 - ・ 車室内に取り付けるアンテナは、エアコン用モーターなどから出るノイズにより、テレビの映りが悪くなることがありますが故障ではありません。
- 必ずフロントウインドウの指定の位置・寸法内に貼り付けてください。
 - ・ 保安基準※に適合させるため、本書をよくお読みになり、正しく取り付けてください。
 - ・ 本製品は、フロントウインドウ専用です。車体の側面（ドアやフロントクォーターウインドウなど）や、後面（リアウインドウ）に貼り付けると、受信感度が低下する場合があります。
 - ・ アンテナ表面保護用フィルムをはがしたあと、アンテナ貼付面には手をふれないでください。指紋やゴミが付着し、粘着力が低下します。
 - ・ アンテナを接続する機器の説明書も併せてご覧ください。
 - ※保安基準は、道路運送車両の保安基準第 29 条第 4 項第 7 号に対する、平成 11 年 12 月 27 日付の運輸省（当時）告示第 820 号をいいます。
- フロントピラーエアバック（カーテンエアバック）を装着した車両に装着する場合は、エアバック関連の取扱の教育を受けた専門技術者に依頼してください。

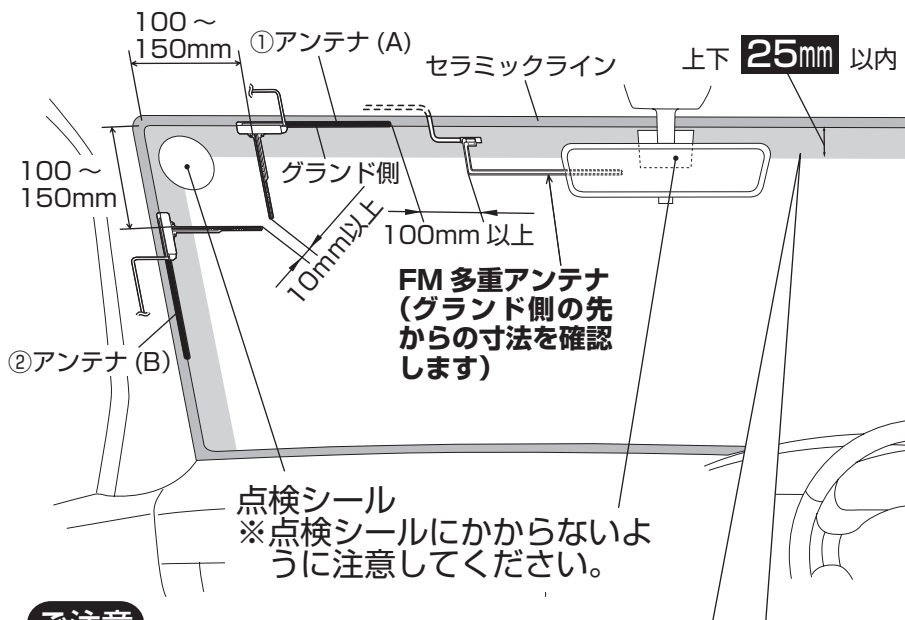
一度貼り付けてはがすと、粘着力が弱くなるため貼りなおしができません。
必ずコードおよびアンテナを仮止めし、コードの配線などを十分に検討してから貼り付けてください。

FM 多重アンテナの取り付けかた (つづき)

取り付けかた

貼付位置について

- 保安基準に適合させるため、また性能を十分発揮するために、必ず地上デジタルチューナー用フィルムアンテナより 100mm 以上離して貼り付けてください。
- 左ハンドル車の場合も、下図のとおりに貼り付けてください。(左右逆に貼らないでください。)

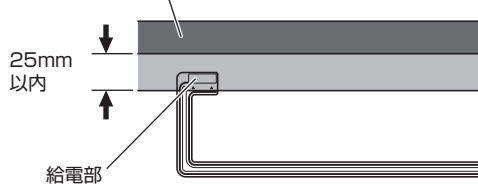


ご注意

貼付許容範囲 (■部) について

- アンテナの給電部は、必ず貼付許容範囲内に貼り付けてください。
- 貼付許容範囲外に貼り付けると道路運送車両の保安基準に適合せず、車検に通らなかったり、整備不良の対象となります。

セラミックライン (ウインドウの黒い縁) の上には貼り付けしないでください。

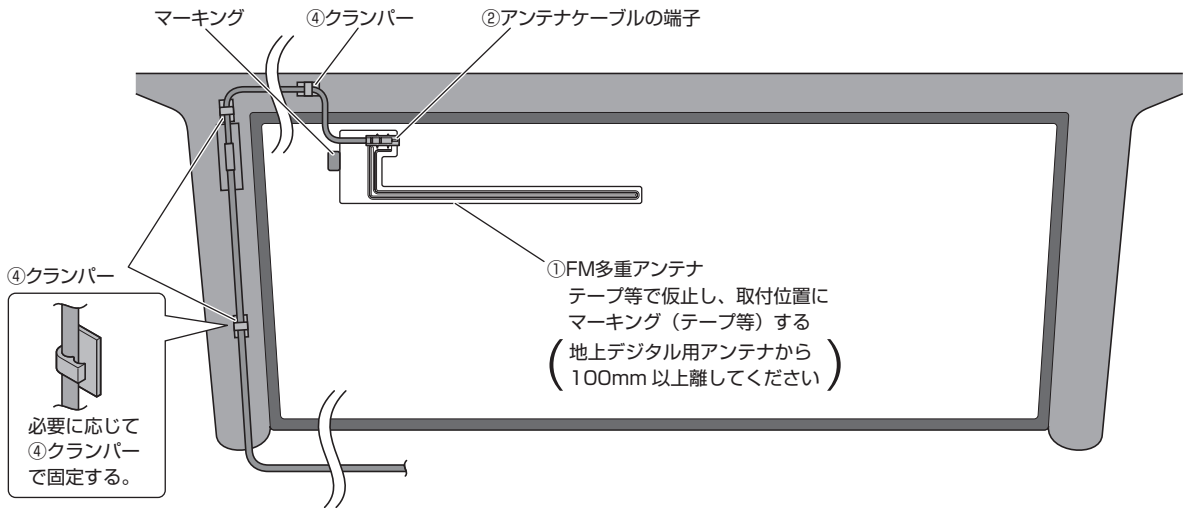


- 車検証、検査証、他のフィルムアンテナ等と重ならない様に貼り付けてください。

コード配線のしかた

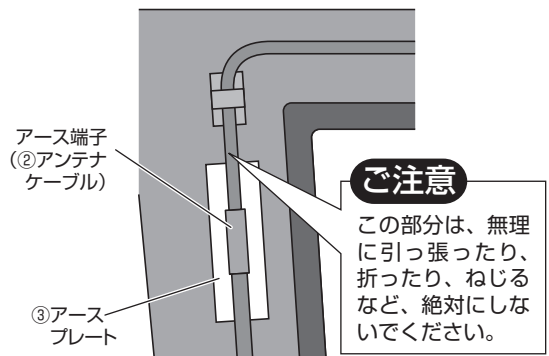
1. 内装（ピラー・ルーフライニング）を取り外す。
2. コードを配線する。

- 実際に配線する前に、コード類をテープなどで仮止めして、②アンテナケーブルの端子がアンテナの給電部に貼り付けられることを確認してください。また、必要に応じてアンテナの位置も微調整してください。



3. 車体の金属部に③アースプレート・アース端子の順に貼り付ける。（1ヶ所）

- アンテナの性能を十分に発揮させるために、③アースプレート・アース端子（アンテナケーブル）は、平らな面にしっかりと貼り付けてください。
- 貼り付ける部位の汚れをきれいに拭き取ってから貼り付けてください。（汚れているとはがれる原因となります。）



FM 多重アンテナの取り付けかた (つづき)

アンテナの貼り付けかた

1. 貼付部分を付属の⑤クリーナーできれいにする。
2. 乾拭きを行い、貼付部分をきれいに拭き取る。

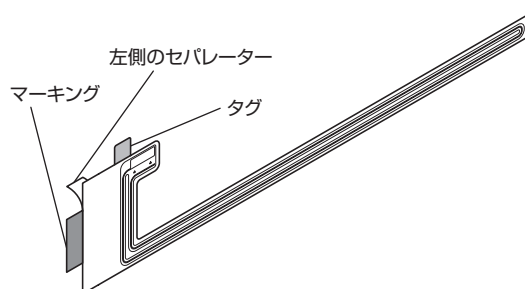
- 貼付部分は完全に乾いた状態にしてください。

ご注意

- 貼付部分が乾いていないと、アンテナ線が密着しません。
- 界面活性剤入りのクリーナーは使用しないでください。アンテナ線が貼り付かなくなります。

3. ① FM 多重アンテナを貼り付ける。

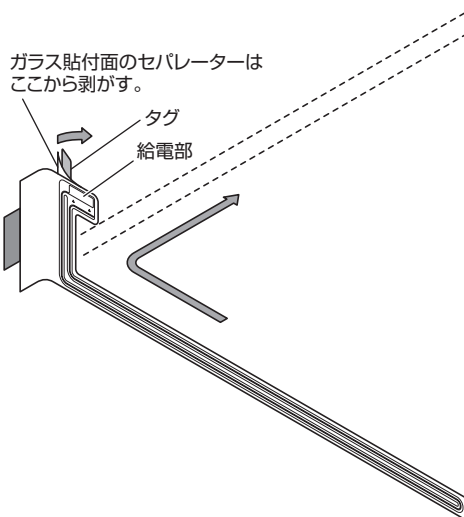
- 1) 左側のセパレーターをはがしてマーキングに合わせて貼り付けます。



- 2) タグ部分からゆっくりセパレーターをはがし、左側からフィルムを貼り付けます。

貼り付け後、アンテナ線、給電部をしっかりガラス面に密着させます。

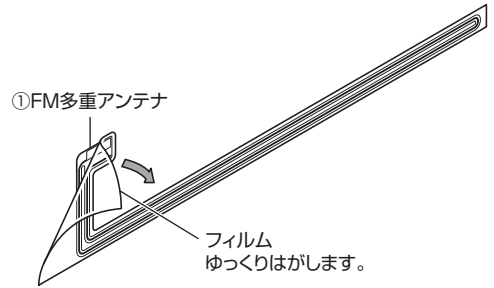
※特に給電部は確実に密着させてください。



ご注意

- セパレーター側にアンテナ線が付いていきそうになった時、あせらずにすぐにもとに戻してからやり直してください。
- セパレーターを急にはがすと、アンテナ線を断線したり、極端にゆっくりとはがすと、セパレーター側に残る原因になります。
- セパレーターをはがすときは、強く折り曲げたりしないでください。
- セパレーターをはがした後は、アンテナ線に触れたり、物を当てたりして皮脂やホコリを付けないでください。アンテナ線が貼り付かなくなる原因になります。

- 3) ① FM 多重アンテナがガラスに定着していることを確認しながら、フィルムをゆっくりはがします。

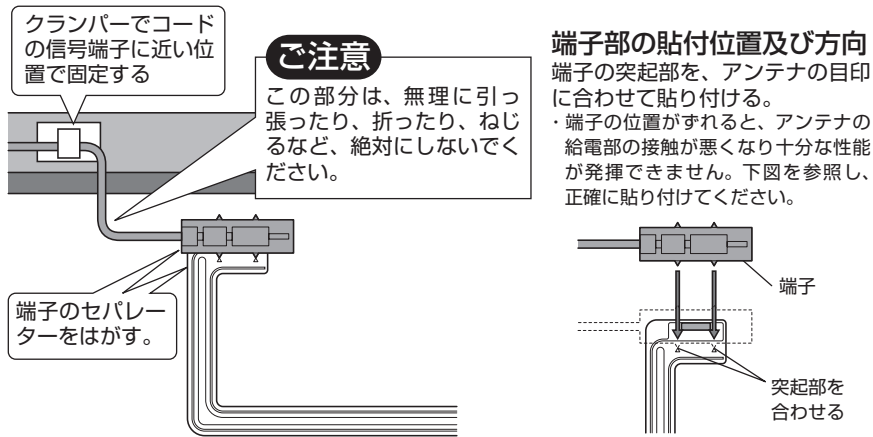


ご注意

- アンテナの給電部には触れないでください。錆びの原因になります。
- アンテナの糊の強さとアプリケーションフィルムの糊の強さでバランスを取っていますが、アンテナが細いため、希に移行がうまくいかないことがあります。その場合はあせらず、一度元の状態に戻し、強く擦付けてからやり直してください。
- アンテナ貼り付け直後（3時間以内）は貼り付けたアンテナにガラスクリーナーなどを吹き付けたり、アンテナの上から直接ガラスを拭いたりしないでください。また、時間に関わらず、アンテナ上を直接拭く時は柔らかい布などを使用し、アンテナが傷付かないよう注意してください。

4. アンテナケーブルの信号端子を、① FM 多重アンテナの給電部に貼り付ける。

- 端子がしっかりと貼り付くように、① FM 多重アンテナの給電部の周りをもう一度きれいに拭いてください。



5. 配線する。

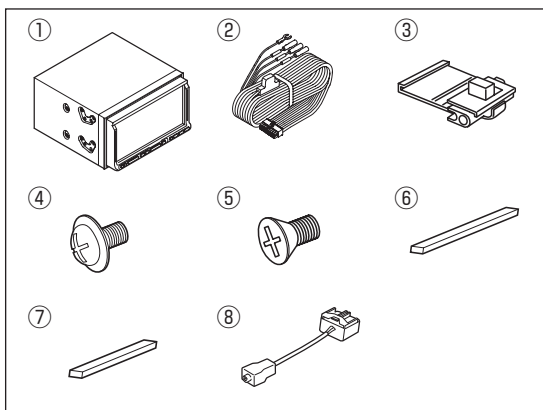
外部アンプやフロントスピーカーのコードとはできるだけ離してください。

6. 内装（ピラー・ルーフライニング）をもとに戻す。

ナビゲーションユニットの取り付けかた

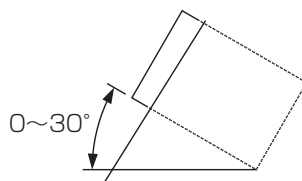
構成部品

- ① ナビゲーションユニット …………… 1
- ② 電源コード (ナビ用) …………… 1
- ③ 圧着式コネクタ …………… 3
- ④ 座付ネジ (M5 × 6) …………… 8
- ⑤ サラネジ (M5 × 6) …………… 8
- ⑥ クッションテープ (L=184) …………… 4
- ⑦ クッションテープ (L=100) …………… 2
- ⑧ バックカメラ接続ケーブル …………… 1

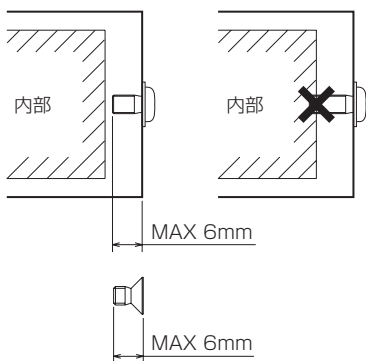


ご注意

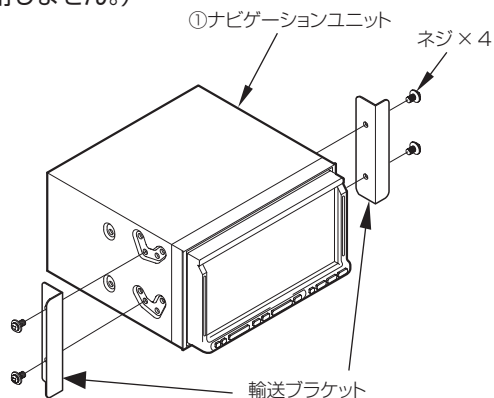
- 取り付けの際は、必ずモニター部が完全に収納された状態で行ってください。収納が不完全な状態で取り付けると故障の原因となることがあります。
- 特にオートマチック車の場合は、モニター部開閉の際にシフトレバーと接触しないことを確認してからご使用ください。
- 取り付け角度は、水平～30°の範囲でご使用ください。範囲外で使用した場合、故障の原因となります。



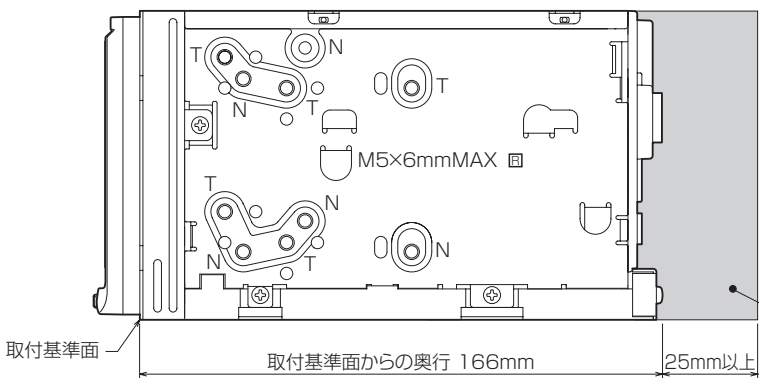
- 取り付けには、必ず付属のネジを正しくご使用ください。



- 車両への取り付け前に輸送ブラケットを外してください。(外した輸送ブラケット、ネジ×4は使用しません。)



取り付けネジ穴及び奥行寸法



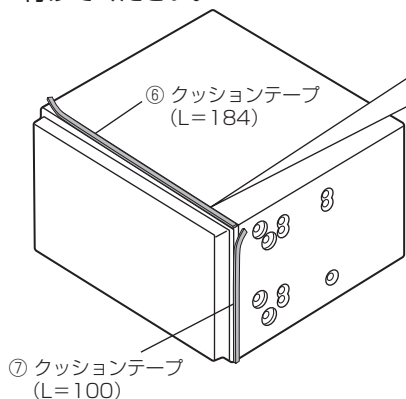
取付ネジ穴

記号	車メーカー名
T	トヨタ
N	日産

コネクタの配線及び放熱のため必要なスペース

ナビゲーションユニット取り付けの注意点について

- ナビゲーションユニット背面にはコネクタや、ファンの通風孔があるため、車両の構造や取付キットのブラケット形状によっては、ナビゲーションユニットが装着できない場合があります。(22 ページ 取り付けネジ穴及び奥行寸法参照)
取り付け前に、車両および取付キットを確認してください。
- 車種によっては、モニター部開閉の際に取り付け用ネジ穴の遊びにより、モニター部がセンターコンソールなどに接触する可能性があります。その場合は、ナビゲーションユニットを取付ブラケットに対して、接触する側の反対方向によせて、取り付けてください。
(モニター部上部が干渉する場合は、ナビゲーションユニットを取付ブラケットに対し下方向によせて取り付けてください。)
- パネル開口部の隙間が広く、隙間が目立つ場合は、ナビゲーションの本体に⑥・⑦クッションテープを貼り付けてください。



隙間が広い場合には上下2枚重ねて貼り付けます。
(モニターの可動部分には貼り付けしないでください。)

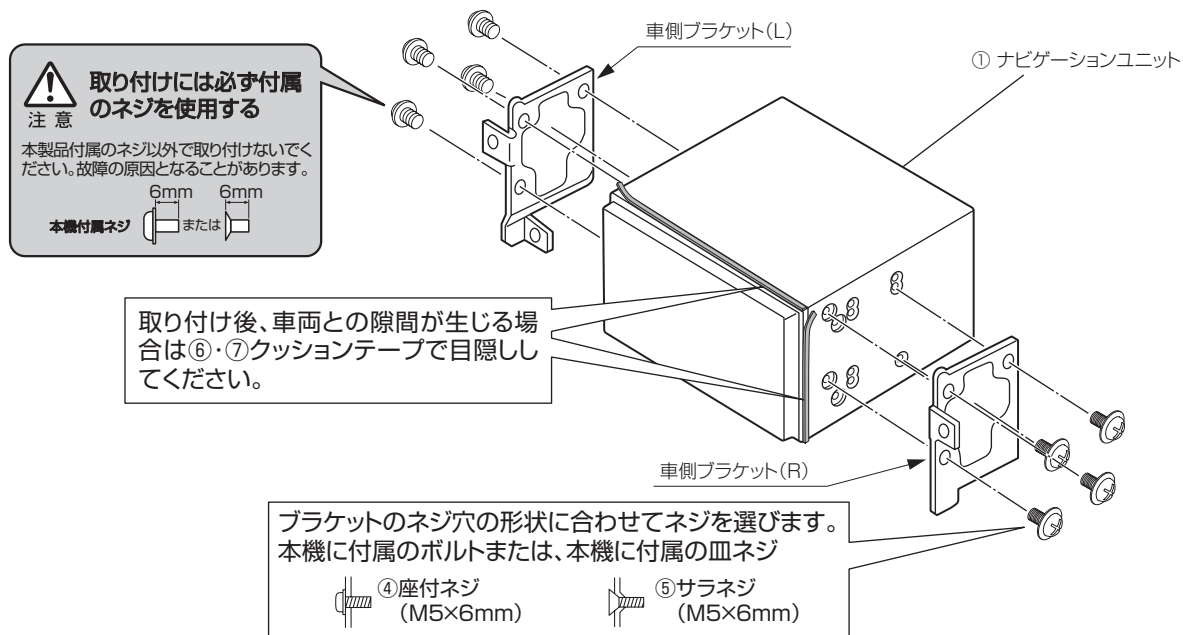
ご注意

市販の取付キットなどに同梱されているエスカッションパネルはモニター開閉時にモニター部分が干渉して装着できない場合がありますので使用しないでください。(隙間が目立つ場合は⑥・⑦クッションテープを貼り付けてください。)

取り付け例

トヨタ・日産・三菱車に取り付ける場合

- 既設の車側ブラケットを用いて取り付けます。
年式、車種、グレードにより、専用取付キット(市販の取付キット)が必要な場合がありますので別途販売店にご相談ください。

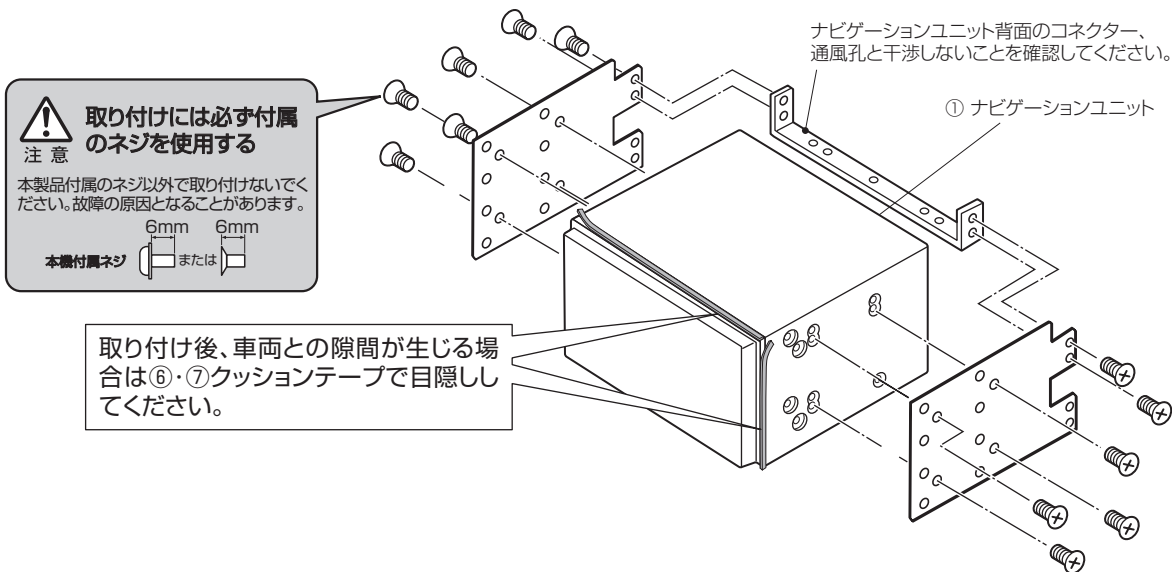


ナビゲーションユニットの取り付けかた (つづき)

取り付け例

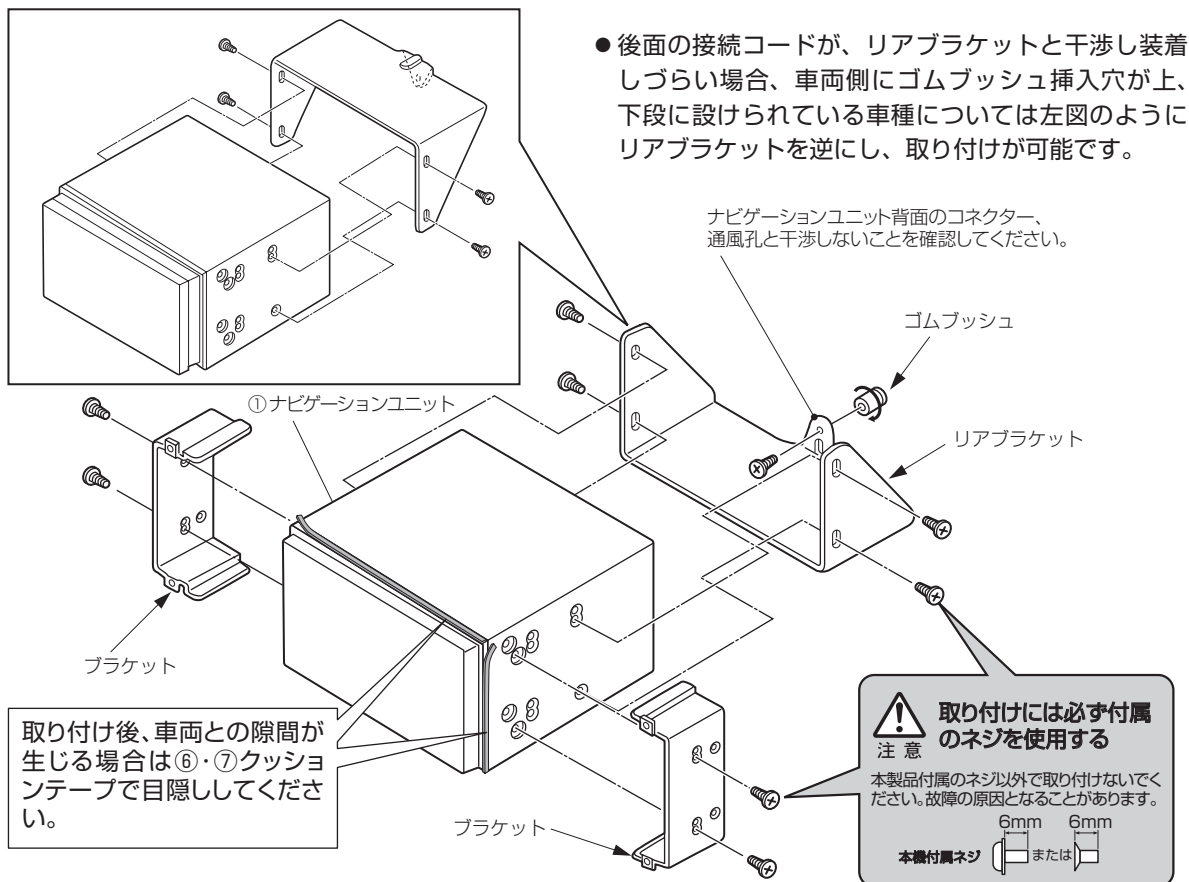
ホンダ車に取り付ける場合

- 標準取付キット（市販の取付キット）を用いて取り付けます。



マツダ車に取り付ける場合

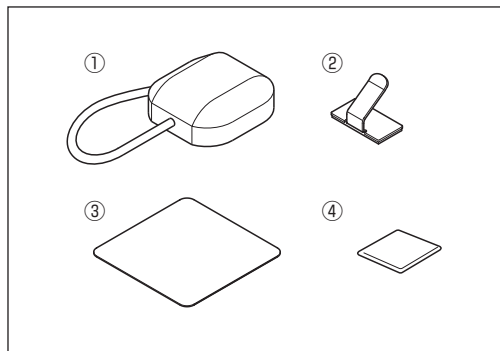
- 標準取付キット（市販の取付キット）を用いて取り付けます。



GPS アンテナの取り付けかた

構成部品

- ① GPS アンテナ 1
- ② クランパー 2
- ③ グランドプレート 1
- ④ 両面テープ 1

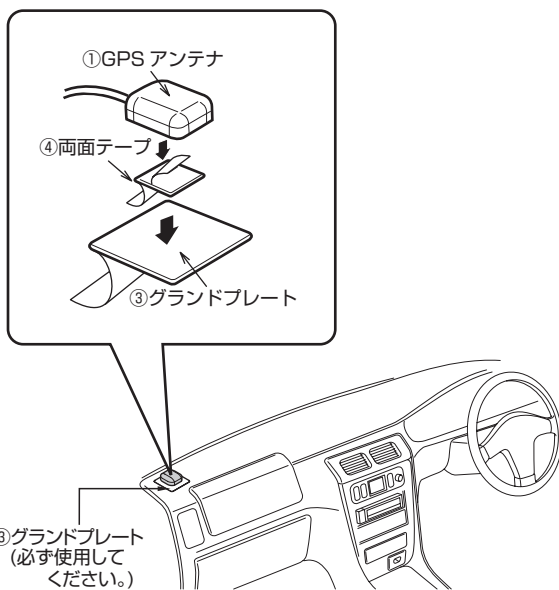


取り付けかた

フロントダッシュボードに取り付ける場合

- GPS アンテナ本体はダッシュボードの中央付近を避けてフロントガラスに近い位置に取り付けてください。

（ダッシュボード中央付近に GPS アンテナ本体を設置するとセンターコンソールに設置されている周辺機器からの影響で受信感度が低下することがあります。）



ご注意

- GPS アンテナ本体を車内に取り付ける場合、必ずグランドシートを使用してください。またグランドシートを小さくする等の加工をしないでください。十分な受信感度が得られなくなります。
- GPS アンテナ本体の設置場所は、GPS 衛星からの電波がさえぎられない場所で、なるべく平らで水平な面を選んでください。
- GPS アンテナコードは、必要に応じてクランパーを使用して車両に固定してください。
- GPS アンテナコードの配線はテレビやラジオのアンテナコードから離してください。近づけて配線するとテレビやラジオに妨害を与えることがあります。
- GPS アンテナ本体は、ナビゲーションシステム本体、周辺機器及びそれらの接続コードの近くに取り付けしないでください。近くに取り付けると受信感度低下の原因となることがあります。

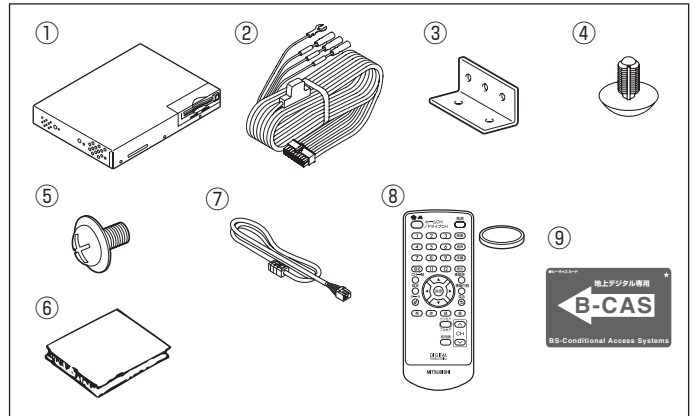
4 ダイバシティーアンテナ付きワンセグ対応地上デジタルTVチューナーの取り付けかた

※2 ダイバシティーアンテナ付きワンセグ対応地上デジタルTVチューナーの場合は別紙の地上デジタルTVチューナー取付要領書を参照してください。

取り付けかた

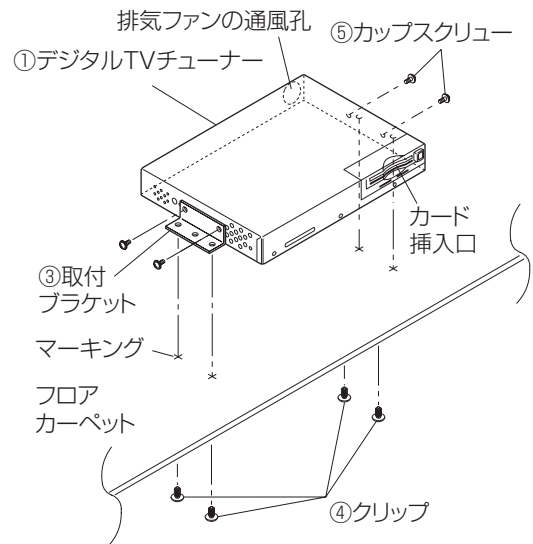
構成部品

- ① デジタルTVチューナー …………… 1
- ② 電源コード …………… 1
- ③ 取付ブラケット …………… 2
- ④ クリップ …………… 4
- ⑤ カップスクリュー …………… 4
- ⑥ 面ファスナー …………… 2組
- ⑦ 専用BUSケーブル
(映像・音声・通信ケーブル) …… 1
- ⑧ リモコン (地デジ用) (電池含む) … 1
- ⑨ B-CASカード …………… 1



取付ブラケットを使用して固定する場合

1. ①デジタルTVチューナー側面に③取付ブラケットを⑤カップスクリューで固定する。
2. フロアカーペットに、ペンなどでマーキングする。
3. マーキングしたところを、カッターナイフなどで十字に切り込みを入れる。
 - ④クリップ先端を切り込みに通し、取付ブラケットの穴に通し、①デジタルTVチューナーを固定します。



ご注意

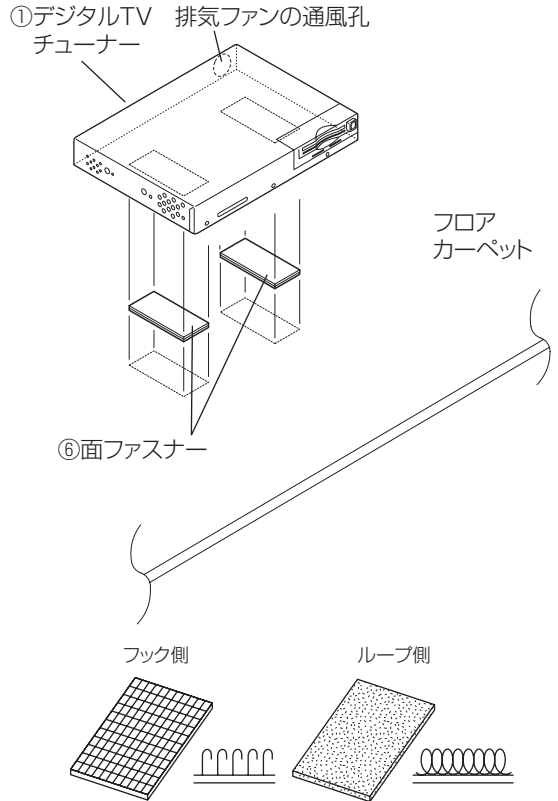
- 付属のB-CASカードが挿入、取り出しできるように位置決めしてください。(34ページ参照)
- エアコンダクトからの温風があたらない場所に位置決めしてください。
- コネクター側の排気ファンの通風孔をふさがないようにしてください。

面ファスナーを使用して固定する場合

- ⑥面ファスナーのフック側のセパレーターをはがし、①デジタルTVチューナー底面（両端）に貼り付ける。
- ⑥面ファスナーのループ側のセパレーターをはがし車両側に貼り付け、①デジタルTVチューナーを固定する。

ご注意

- 付属の B-CAS カードが挿入、取り出しできるように位置決めしてください。（34 ページ参照）
- エアコンダクトからの温風があたらない場所に位置決めしてください。
- コネクター側の排気ファンの通風孔をふさがないようにしてください。



<⑥面ファスナー（付属）>

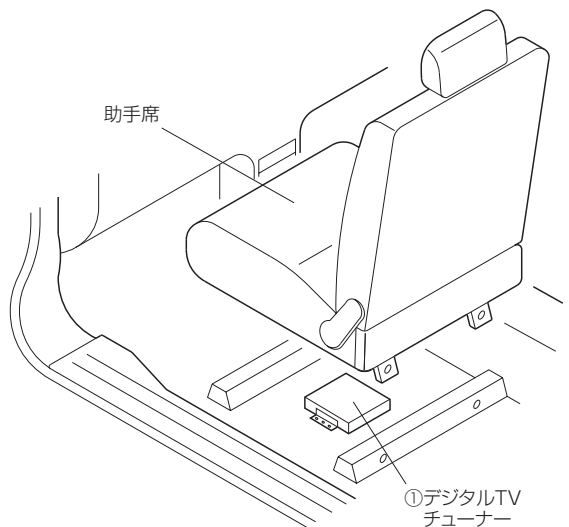
- フロアカーペットに毛足がある車両では面ファスナーの両面テープが効かないことがあります。その場合は、面ファスナーのフック側のみ使用しフック面をフロアカーペットに貼り付け、本体を固定してください。

助手席下への取り付け例

記載されている取り付け例は一例です。詳細については、お買い上げの販売店または、最寄りの地区別サービス店（別紙サービス店名簿）へご相談ください。

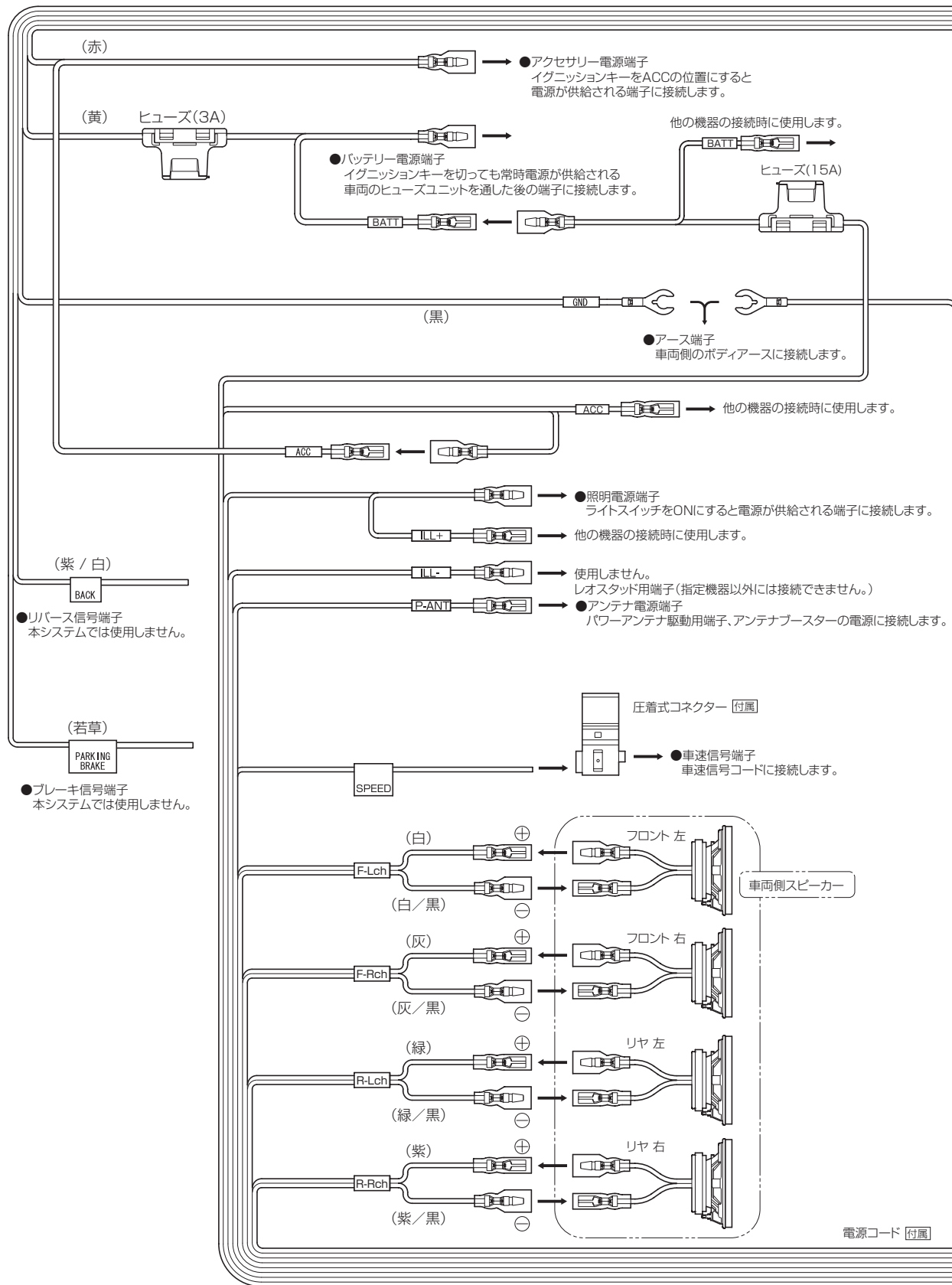
ご注意

- 急ブレーキ、急ハンドルなどにより、本機が移動すると危険です。助手席下への取り付けは確実に行ってください。できる限り取付ブラケットとクリップを使用して固定してください。
- フロアカーペットの毛足が長いタイプの場合、面ファスナーの粘着剤が効かないことがあります。この場合、面ファスナーのフック側のみでフロアカーペットへ固定してください。



接続のしかた / 4 ダイバシティアンテナ付きワンセグ対応地上デジタルTV

※ 2 ダイバシティアンテナ付きワンセグ対応地上デジタルTVチューナー標準装備ナビゲーションシステムの

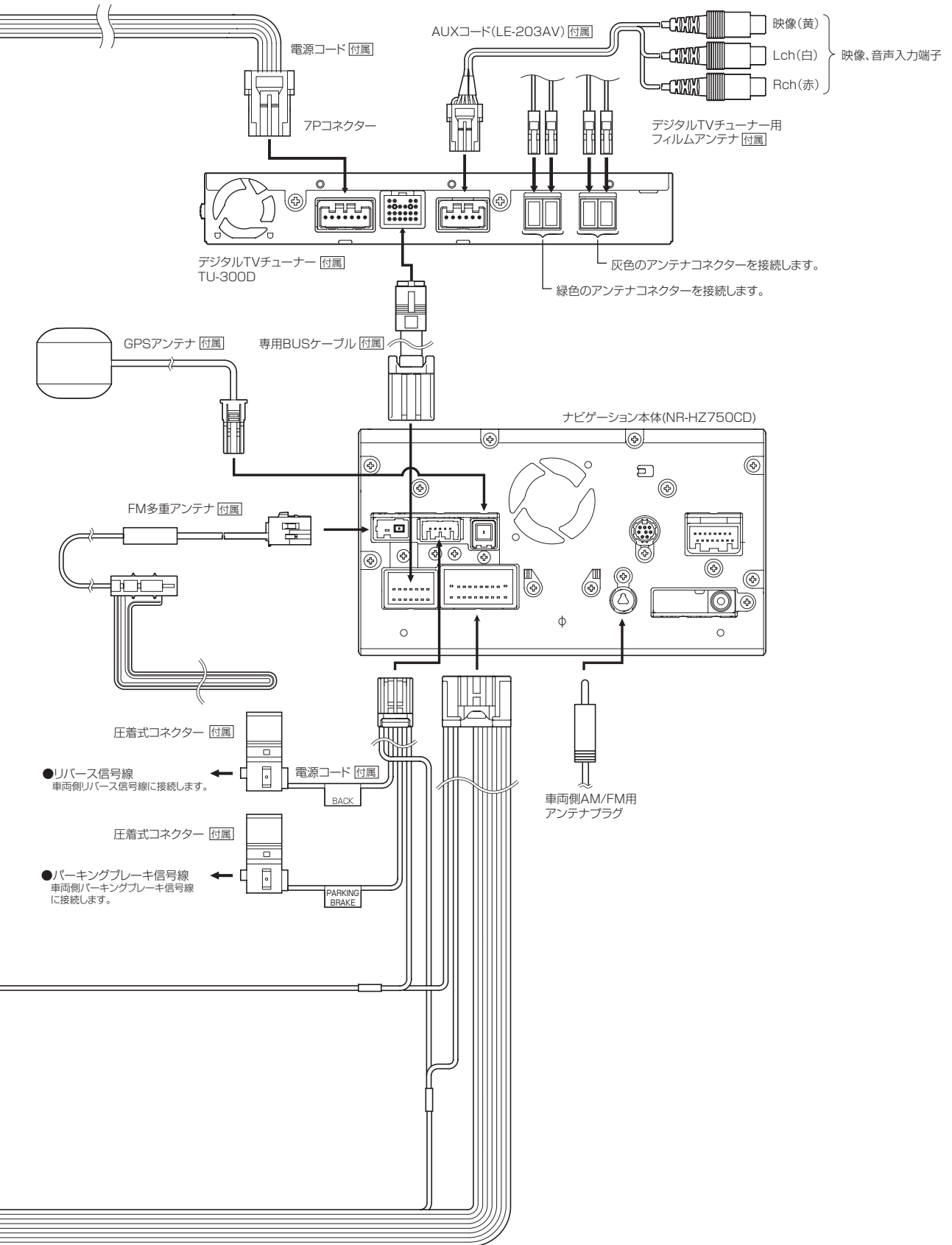


接続要領

チューナー標準装備ナビゲーションシステム

場合は別紙の地上デジタルTVチューナー取付要領書と合わせてご覧ください。

本機の接続作業は、専門知識また、技術が必要です。
接続作業は、必ず各販売店にご依頼ください。

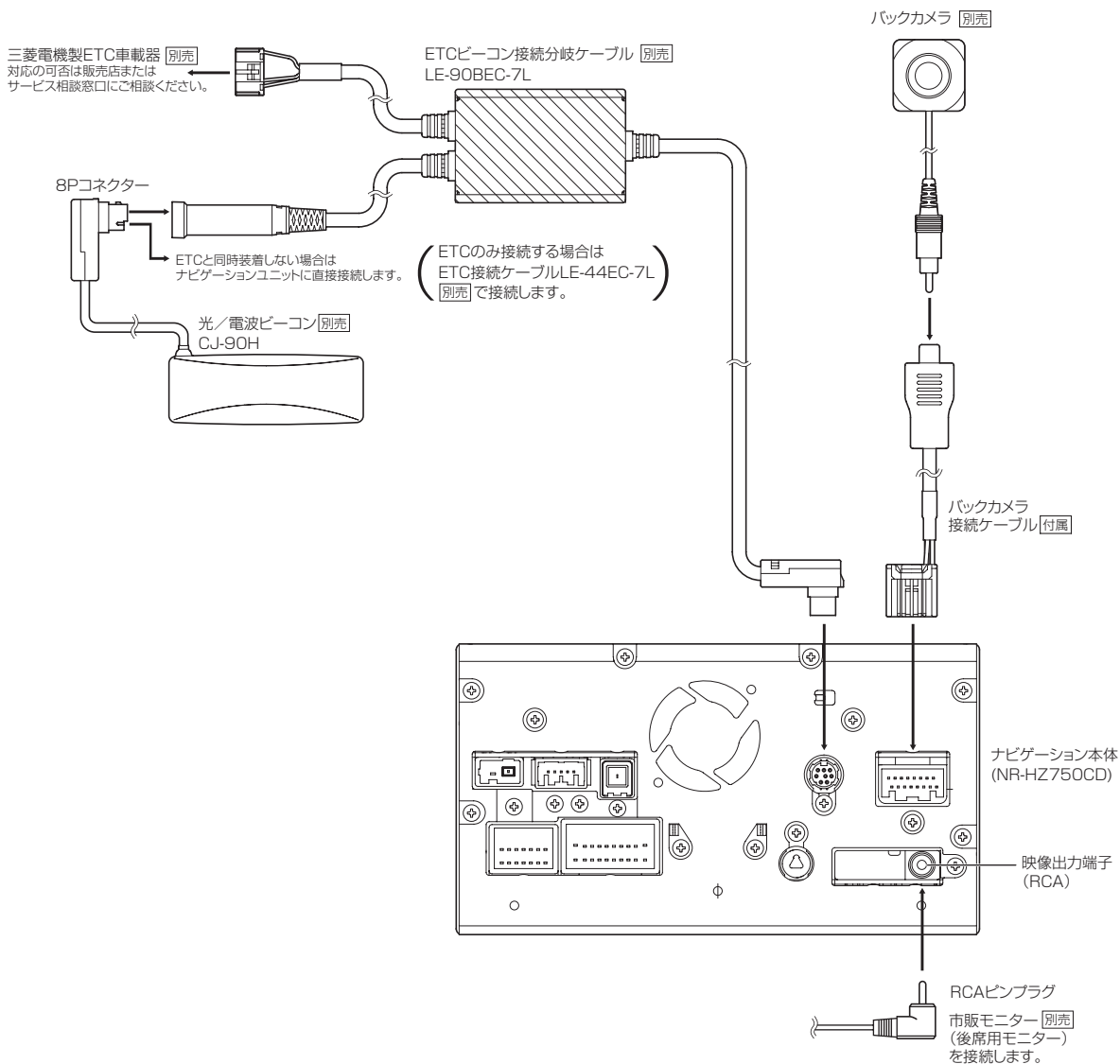


接続要領

接続のしかた / システムアップ例

本機の接続作業は、専門知識また、技術が必要です。
接続作業は、必ず各販売店にご依頼ください。

三菱電機製 ETC 車載器、光／電波ビーコン、市販モニター、バックカメラを接続します。
ここに記載されている接続例は、ほんの一例です。お買い上げの製品のシステムアップについては、お買い上げ店または、別紙サービス相談窓口一覧表をご覧ください。

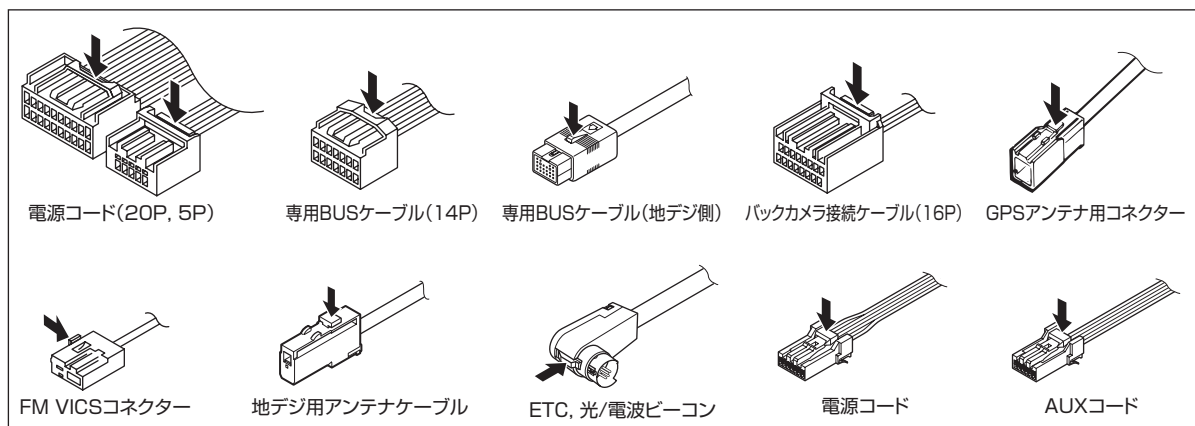


ストレートタイプのRCAピンプラグを
接続する場合は車両部品に
RCAピンプラグのコードが
干渉しないように配置してください。

接続要領

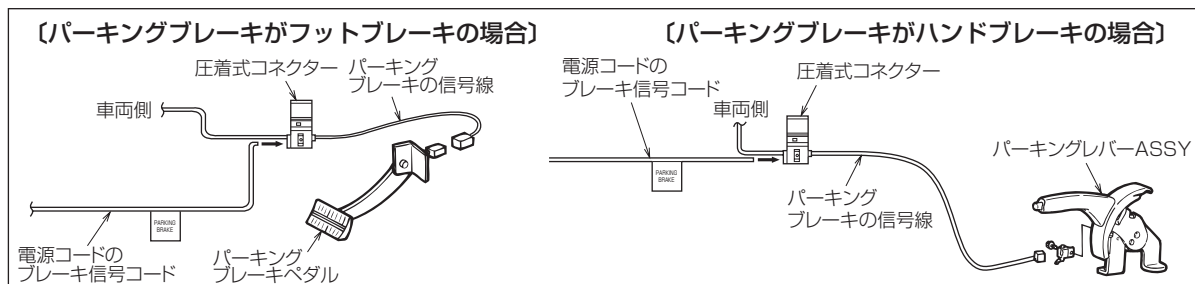
コネクターの脱着について

各コネクタ接続時は確実に奥まで差し込んでください。また取り外す際には、矢印の部分を押しながらコネクタを引き抜いてください。



ブレーキ信号の取り出しかた

パーキングブレーキの信号線の位置は車両によって異なります。下記は代表的な例です。詳細については、最寄りの地区別サービス店（別紙サービス相談窓口一覧表をご覧ください。）へご相談ください。



車速信号について

■ 車速信号の取り出しについて

- 車速信号は主にエンジン電子制御装置（ECU）に接続されている車速信号コードより取り出します。これはエンジン電子制御装置が主に室内に取り付けられていて、車速センサー回路から直接取るよりも場所の確認等配線作業が容易に行えるためです。

■ 車両側車速信号コードの位置は

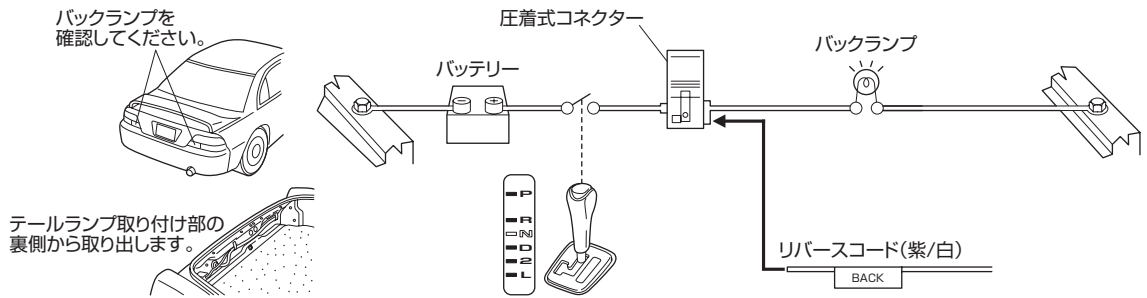
- 車種、年式、エンジン型式の違いにより異なります。車速信号に関するお問い合わせは、お買い上げ店または、別紙サービス相談窓口一覧表に記載の代理店にご相談ください。

お願い

配線終了後、P.33 “接続確認のしかた（動作チェック）” をご覧になり、車速信号が確実に取り出されていることを確認してください。車速信号が取り出せない場合、本機は正常に動作しません。

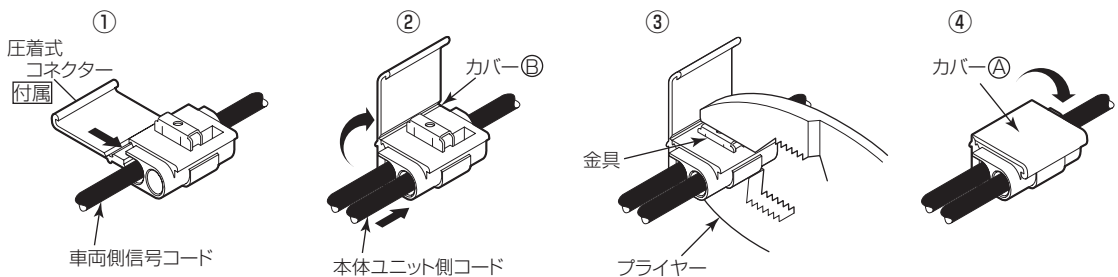
リバースコードを接続する

チェンジレバーをリバース (R) に入れたとき点灯するバックランプ (後退灯、透明のレンズが付いたランプ) のプラス線にリバースコード (紫/白) を接続してください。



圧着式コネクターの使いかた

- ① 車両側信号コードから信号を取り出す位置を決め圧着式コネクター内に通します。
- ② カバー②を折り返し指でパチンと音がするまで確実に押し込んでください。本体ユニット側コードの先端を圧着式コネクターに差し込みます。
(側面に当たるまでコードを差し込んでください。)
- ③ 上面の金具をプライヤー等ではさみ込み車両側信号コードと本体ユニット側コードを固定します。
(コードが外れないように確実に固定してください。)
- ④ カバー①を折り返し指でパチンと音がするまで確実に押し込んでください。



接続確認のしかた（動作チェック）

1. 車両への取り付け、および配線作業終了後、車両のイグニッションキーを〈ACC〉または〈ON〉にし、ナビゲーションシステムを立ち上げる。

オープニング画面表示後、自動的に現在位置画面になります。

2. GPS 測位を確認する。

ナビゲーションの『情報』キーを押し、メニュー画面から **車両位置情報** を選び GPS が測位していることを確認します。GPS 受信まで数分かかることがあります。（メニュー画面の見かたは付属の“ナビゲーション取扱説明書”の「ナビ機能」「各種情報を調べる」をご参照ください。）

3. 動作チェックを行う。

ナビゲーションの『設定』キーを押し、メニュー画面から **機能設定** → **車両取付確認** を選び、各項目の動作チェックを行ってください。（画面の見かたは付属の“ナビゲーション取扱説明書”の「その他の機能」「システムの設定」をご参照ください。）

で注意

各項目のチェック結果で NG となった場合は、必ず車両を安全な場所に停車し、取り付け・配線をもう一度確認してください。

4. 車速・ジャイロの初期設定（自動）を行う。

見通しの良い場所をしばらく走行します。

（車速パルス数は時速 20km 以上の一定速度で直線道を数 km 走行することで、自動的に初期設定されます。）

5. 初期設定を確認する。

ナビゲーションの『設定』キーを押し、メニュー画面から **機能設定** → **システムの補正** → **センサ補正** を選び画面を確認します。

（センサ補正の確認は“ナビゲーション取扱説明書”の「その他の機能」「システムの設定」をご参照ください。）

（ 手順 5 で車速パルス数の表示が「-----」の時は、初期設定が完了していないか車速度信号の取り出しが正常でない場合が考えられますので、接続を確認した後、上記 4～5 を繰り返してください。 ）

で注意

- 初期設定中は、自車位置マークが正しく動かないときがあります。
- 車種・年式・エンジン型式により車速パルス数が異なりますので、ナビゲーションユニット本体を別の車両に積み変えた直後は実際の移動距離と異なることがあります。また、タイヤを交換された場合も同様です。

自車位置精度と自動補正について

- 自車位置精度は上記“接続確認のしかた”による初期設定完了後、GPS の受信状態の良い時に、直線道を一定速度で走行しますと自動補正が働き、徐々に精度が向上していきます。

（ 自車位置精度が安定するまで、場合によっては数時間の走行が必要な場合があります。見晴らしの良い高速道路のような場所を走行しますと自動補正が働き易くなります。 ）

- これらの作業が終了しますと、直線走行 1km につき約 10m の自車位置精度を得ることができます。

接続確認のしかた（動作チェック）（つづき）

地上デジタルチューナーの確認（地上デジタルチューナー標準装備ナビゲーションシステム）

1. 車両への取り付け、および配線作業終了後、車両のイグニッションキーがOFFであることを確認する。
2. B-CAS カード表面を上にして、デジタルTVチューナー本体にゆっくり挿入する。

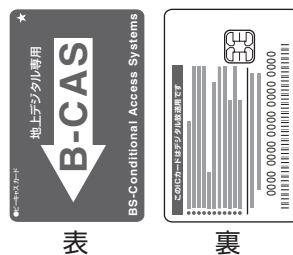
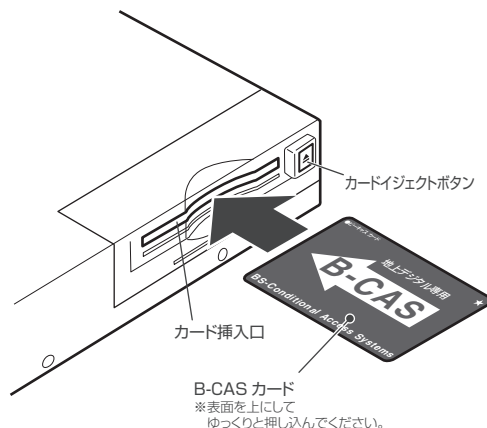
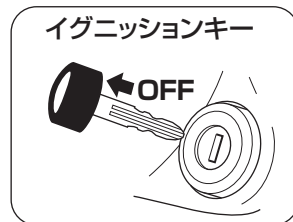
ご注意

B-CAS カードはパッケージを開封することで「B-CAS カード使用許諾約款」に同意したとみなされます。

お客さまに確認のうえ、本機に B-CAS カードを挿入していただきますようお願いいたします。

3. 車両のイグニッションキーを〈ON〉または〈ACC〉にし、ナビゲーションの電源を入れる。
4. ナビゲーションの「ソース」キーを押し、ソース選択画面から **DTV** を選択する。
5. 地上デジタルTVチューナーの画面が表示されることを確認する。
6. 地上デジタルチューナーの初期設定を行い、デジタル放送が受信できることを確認する。

※初期設定については取扱説明書の〈初期設定をする〉をご参照ください。





〒 100-8310 東京都千代田区丸の内 2-7-3 (東京ビル)

N871L67880 10-06