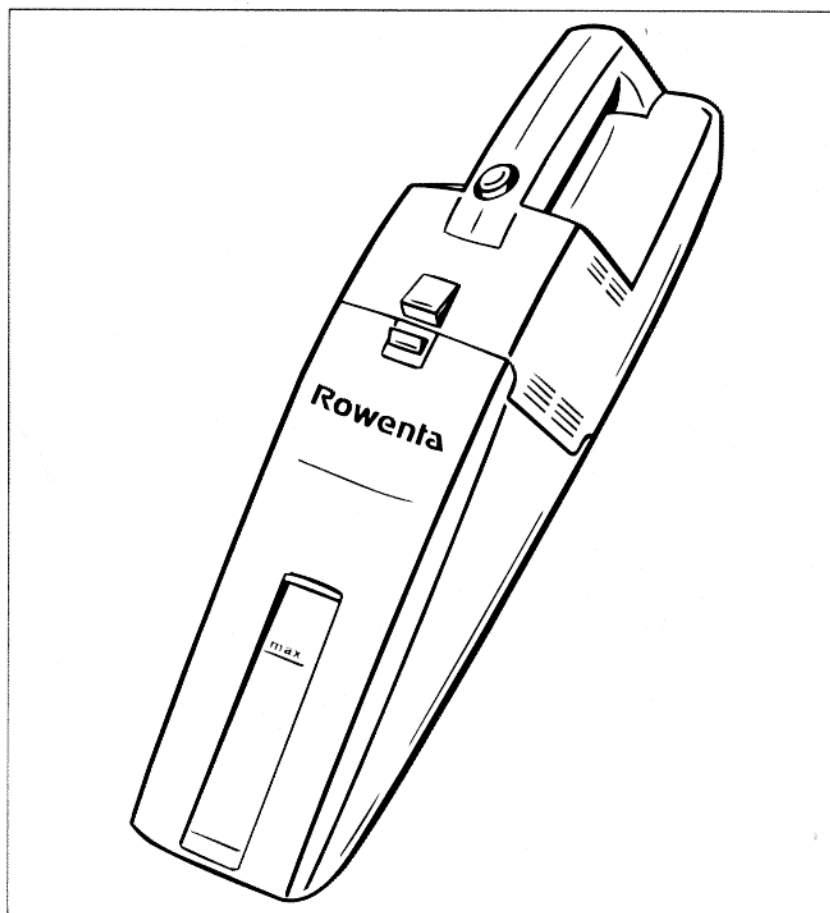


Rowenta

SERIE CLEANETTE



Gebruuchs-
anweisung

Mode
d'emploi

Instructions
for use

Gebruiks-
aanwijzing

Istruzioni
per l'uso

Modo
de empleo

Instruções
de utilização

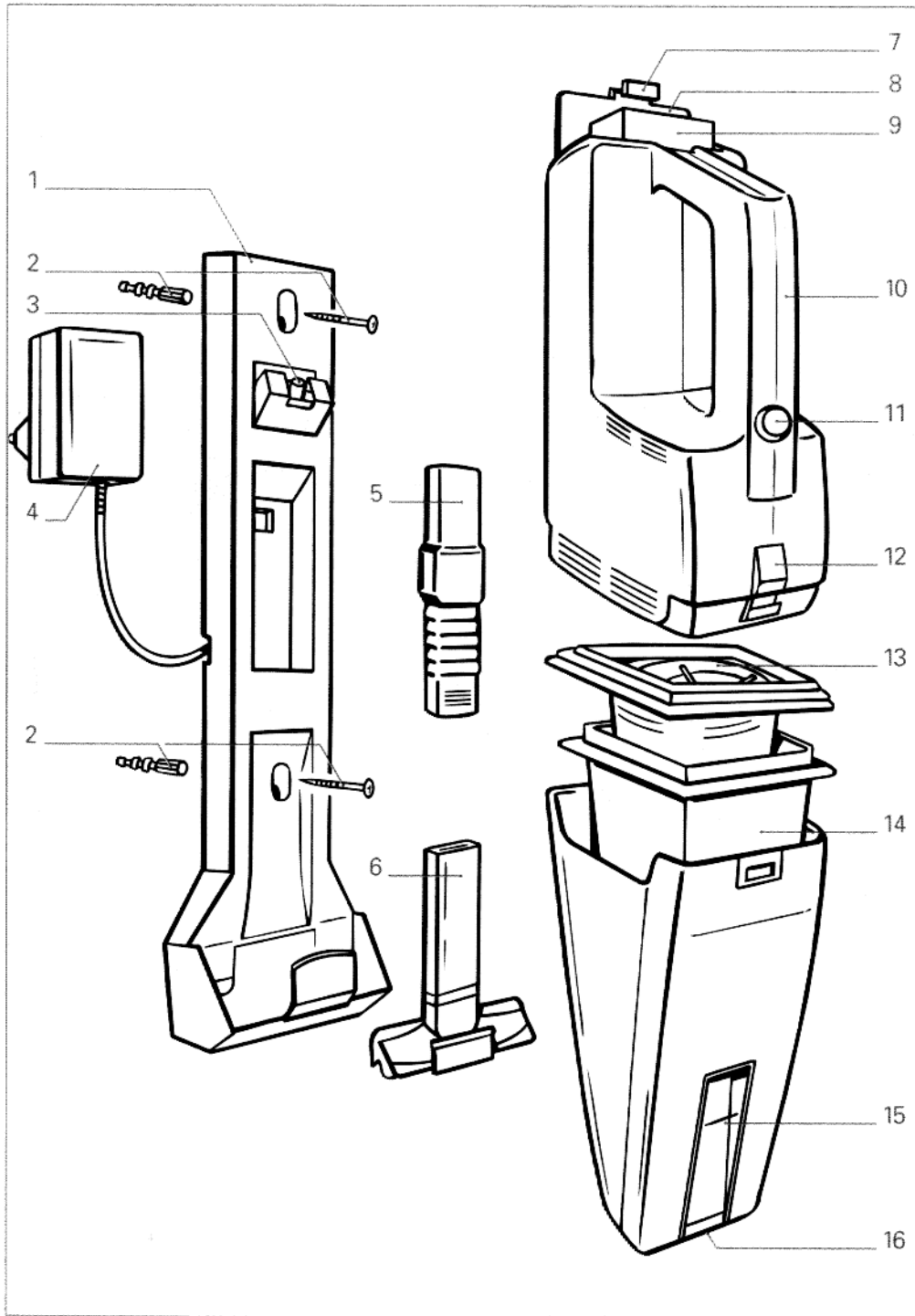
Brugs-
anvisning

Bruks-
anvisning

Bruks-
anvisning

Käyttöohje

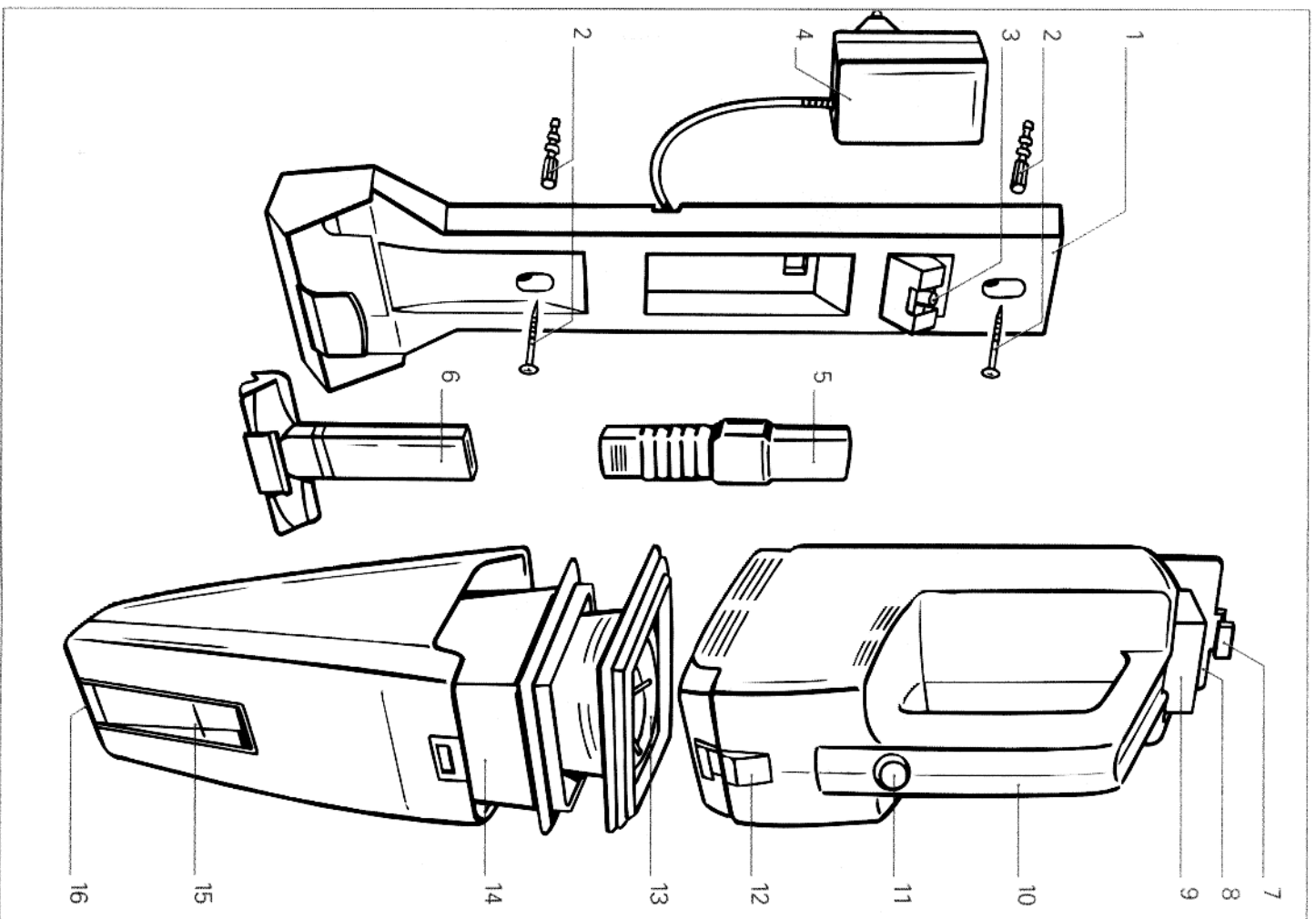
Rowenta



Deutsch

Gerätebeschreibung :

1. Wandhalter.
2. Befestigungsschrauben und Dübel.
3. Ladebuchse.
4. Ladegerät.
5. Fügendüse.
6. Naßdüse.
7. Deckelverriegelung.
8. Deckel des Batteriegehäuses.
9. Abnehmbarer Batterieblock (je nach Modell) :
a) 3 Elemente (3,6 V) AC-2410;
b) 4 Elemente (4,8 V) AC-2427.
10. Handgriff.
11. Ein-/Ausschalter.
12. Entriegelungsschieber des Staubraumgehäuses (Wasser und Staub).
13. Waschbarer Dauerfilter.
14. Filterhalter.
15. Behälter mit Wasserstands-Anzeige (je nach Modell) :
a) mit Fenster;
b) transparent.
16. Ansaugöffnung.



Deutsch

Gerätebeschreibung :

1. Wandhalter.
2. Befestigungsschrauben und Dübel.
3. Ladebuchse.
4. Ladegerät.
5. Fügendüse.
6. Naßdüse.
7. Deckelverriegelung.
8. Deckel des Batteriegehäuses.
9. Abnehmbarer Batterieblock (je nach Modell) :
a) 3 Elemente (3,6 V) AC-2411
b) 4 Elemente (4,8 V) AC-242
10. Handgriff.
11. Ein-/Ausschalter.
12. Einregelungsschieber des Staubraumgehäuses (Wasser und Staub).
13. Waschbarer Dauerfilter.
14. Filterhalter.
15. Behälter mit Wasserstands-Anzeige (je nach Modell) :
a) mit Fenster;
b) transparent.
16. Ansaugöffnung.

Deutsch

VOR DEM BENUTZEN :

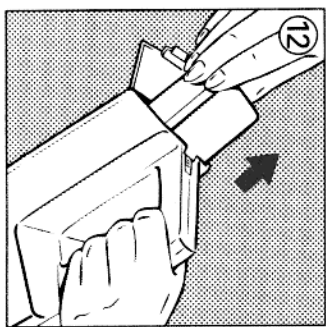
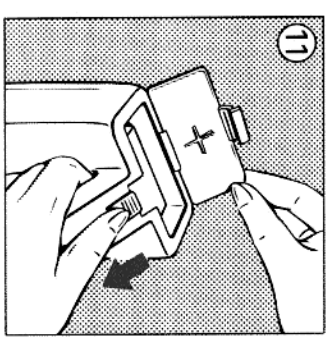
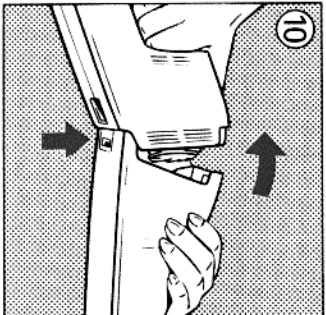
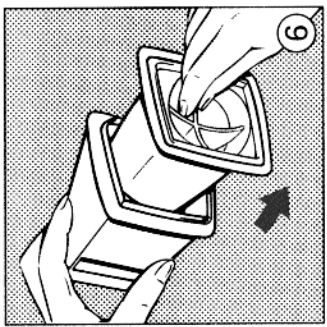
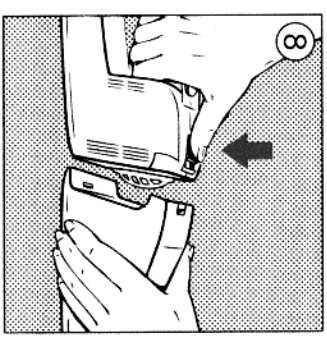
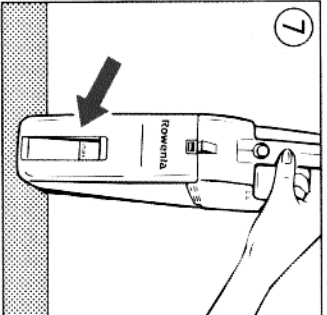
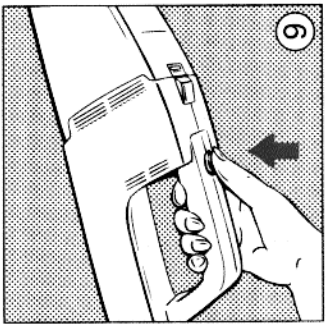
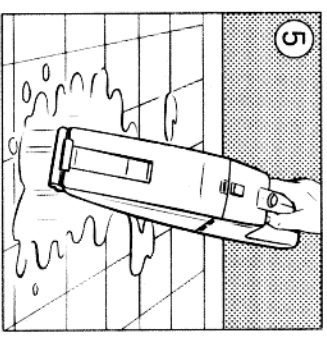
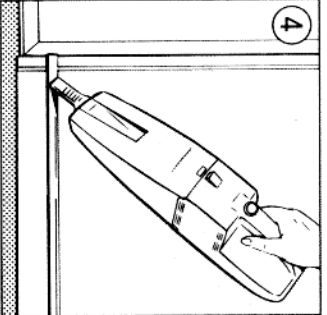
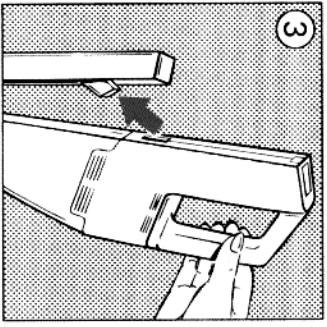
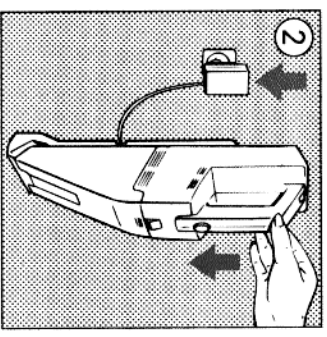
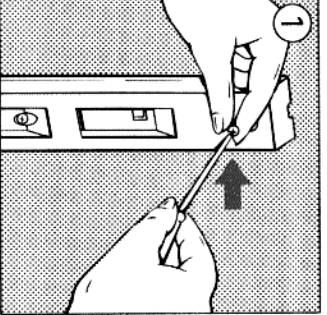
Gebrauchsanweisung bitte vollständig durchlesen und sorgfältig aufbewahren.
Beim Lesen die Bildseite und die jeweiligen Abbildungen zum Text beachten.
Das Gerät und alle Zubehörteile aus der Verpackung nehmen.

SICHERHEITSHINWEISE :

Rowenta Elektrogeräte entsprechen den anerkannten Regeln der Technik und den geltenden Sicherheitsnormen.

● Funkenstört nach EG-Richtlinie 89/336/EWG des Rates vom 3.05.89 bezüglich der Annäherung zwischen den Mitgliedsstaaten bei elektromagnetischer Kompatibilität.

- ▶ Gerät nur an Wechselstrom mit Spannung gemäÙ dem Typenschild anschließen.
- ▶ Prüfen, ob der Filter richtig eingesetzt wurde. Gerät nie ohne Filter verwenden !
- ▶ Ein elektrisches Haushaltsgerät ist kein Kinderspielzeug, es gehört nicht in Kinderhand.
- ▶ Saugdüsen und das Ende des Saugrohrs nie in die Nähe von Augen und Ohren bringen.
- ▶ Mit diesem Gerät dürfen nie heiÙe oder glühende Stoffe, größere Glasscherben, Lösungsmittel, aggressive Stoffe (Säuren oder Reinigungsmittel), leicht entzündliche oder explosive Stoffe bzw. Gase abgesaugt werden.
- ▶ Den Steckertrafo niemals an der Zuleitung aus der Steckdose ziehen.
- ▶ Nur den vom Hersteller gelieferten Steckertrafo verwenden.
- ▶ Den Batterieblock nicht einer Umgebungstemperatur von mehr als 40°C aussetzen.
- ▶ Das Gerät nicht im Freien aufbewahren.
- ▶ Das Gerät nicht im Freien abstellen.
- ▶ Gerät und Trafo auf keinen Fall in Wasser tauchen.
- ▶ Das Gerät nicht in Betrieb nehmen, (Netzstecker sofort ziehen), wenn:
 - nach einem Sturz oder ähnlichem, der Verdacht auf einen Defekt besteht oder Funktionsstörungen auftreten.
- ▶ der Trafo oder die Zuleitung Schäden aufweist.
- ▶ In diesem Fall das Gerät an ein Rowenta-Service-Center einschicken (Adressen im beiliegenden Service-Spiegel ersichtlich). Das Gerät nicht selbst öffnen, da zur Reparatur Spezialwerkzeuge nötig sind.
- ▶ Nur Original-Rowenta-Zubehör/Sonderzubehör verwenden (Filter Batterieblock usw.)
- ▶ Entsprechend den geltenden Vorschriften, das ausgediente Gerät sofort unbrauchbar machen und einer ordnungsgemäÙen Entsorgung zuführen; vor dem Wegwerfen des Geräts Zuleitung des Trafos abschneiden und Batterieblock herausnehmen.
- ▶ Trafo vor dem Entnehmen des Batterieblocks immer aus der Steckdose ziehen.
- ▶ Dieses Gerät enthält Nickel-Cadmium-Akkus. Der Batterieblock darf deshalb nicht zum Hausmüll gelangen, sondern muß bei der nächstgelegenen Rowenta-Kundendienststelle oder einer entsprechenden Sammelstelle abgegeben werden.
- ▶ Reparaturen an elektrischen Haushaltsgeräten dürfen nur von Fachkräften unter Benutzung von Original-Ersatzteilen des Herstellers durchgeführt werden. Selbst ausgeführte Reparaturen sind eine Gefährdungsquelle.
- Wird das Gerät zweckentfremdet, falsch bedient oder nicht fachgerecht repariert, kann keine Haftung für eventuelle Schäden übernommen werden.



Deutsch
ZUSAMMENSETZEN DES GERÄTES :

- 1. Der Wandhalter wird mittels der mitgelieferten Schrauben und Dübel an der Wand befestigt. Der überschüssige Teil des Ladekabels kann vor dem Befestigen an der Rückseite des Halters aufgewickelt werden. Ladegerät einstecken.
- 2. Wenn das Gerät nicht verwendet wird, wird es in den Wandhalter gesetzt, damit es wieder aufgeladen wird.

Gerät aufladen:

Das Gerät sollte vor der ersten Inbetriebnahme ca. 24 Std. aufgeladen werden, um die volle Saugleistung zu gewährleisten.

- 3. Gerät in den Halter setzen und die Ladebuchse hörbar einrasten lassen.

Fugendüse :

4. Zum Saugen in Ritzen (Heizkörper, Fellen, Taschen und anderen schlecht zugänglichen Stellen.

Naßdüse :

5. Praktisch zum Saugen von Wassermengen auf glatten Flächen.

BENUTZUNG :

- Gerät dem Wandhalter entnehmen und Zubehördüse aufstecken.
- 6. Das Gerät durch leichten Druck auf den Schalter einschalten; zum Ausschalten einfach Schalter loslassen.

Trockensaugen:

Staubraumgehäuse ausleeren, wenn Sie zuvor Wasser gesaugt haben. Gehäuse und Filter gut trocknen.

Naßsaugen:

Staubraumbehälter ausleeren, wenn Sie zuvor Staub gesaugt haben. Naßdüse verwenden.

7. Flüssigkeitsstand durch

Senkrecht halten des Geräts mit der Saugöffnung nach unten kontrollieren.

Ansaugstutzen nie anheben, damit keine Flüssigkeit ausläuft. Behälter entleeren, bevor der Höchststand erreicht wird (ca. 1 Liter). Nach dem Gebrauch :

- Zubehördüsen abziehen und Behälter entleeren.
- 8. Staubraum-Öffnungstaste drücken, um den Behälter zu entriegeln.

- 9. Filtereinsatz und Halter herausnehmen. Behälter entleeren.

Filter reinigen und trocknen. Staubsauger wieder zusammenbauen : Filtereinsatz und Halter wieder einsetzen.

- 10. Staubraumgehäuse auf dem Motorblock positionieren und nach vorne kippen, bis es hörbar einrastet.

Zubehör und anschließend das Gerät in den Wandhalter setzen.

HINWEISE :

- Der Stecktrafo kann gefahrlos ständig am Stromnetz angeschlossen bleiben. Die leichte Erwärmung des Stecktrafos ist völlig normal. Lediglich bei längeren Benutzungspausen (Urlaub usw.) sollte der Stecktrafo aus der Steckdose genommen werden.

- Regelmäßig den Zustand des Dauerfilters prüfen und kontrollieren, ob er richtig sitzt.

- Sollte eine Verminderung der Saugkraft oder ungewöhnliche Geräusche auftreten, ist zu prüfen, ob die Zubehördüse verstopft oder das Staubraumgehäuse voll ist.

- Bei Betriebsstörungen wie Überhitzung des Motors das Gerät zum Überprüfen ausschalten und die Anomalie beheben (z.B. Verstopfung der Zubehördüsen).

- Falls aufgesaugter Staub oder Schmutzpartikel wieder auf den Boden zurückfallen oder wenn die Flüssigkeit ausläuft, den Füllstand des Staubraumgehäuses prüfen.

REINIGUNG UND PFLEGE :

- Das Geräteäußere, und Zubehöre mit einem feuchten Lappen abreiben und abtrocknen.
- Keine aggressiven oder schauernden Reinigungsmittel verwenden.

Permanenter Filter :

- Filter in regelmäßigen Abständen kontrollieren : Filter ausklopfen, mit lauwarmem Wasser und einem milden Reinigungsmittel auswaschen, spülen und trocknen.
- Nur wenn der Dauerfilter sauber und trocken ist, ist eine optimale Saugleistung gewährleistet.
- Beschädigten Filter austauschen.

Batterieblock :

- Wenn es voll aufgeladen ist, kann mit dem Gerät 7 bis 10 Minuten gesaugt werden.
- Bei raschem Autonomieverlust muß der Batterieblock ausgetauscht werden.

Ersatz-Batterieblocke sind bei den Rowenta-Kundendienststellen erhältlich:

- 3 Elemente (3,6 V) AC-2410;
- 4 Elemente (4,8 V) AC-2427.

- 11. Am Riegel ziehen und Klappe des Batterieblock-Gehäuses öffnen.

- 12. Block herausnehmen und austauschen.

Änderungen vorbehalten !