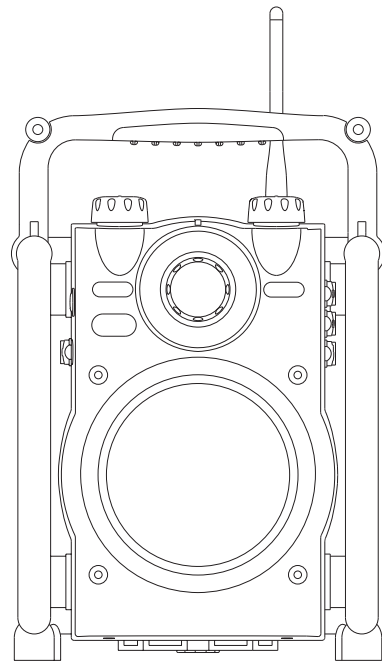




# U1



**NL**

Version 1



## BELANGRIJKE VEILIGHEIDSVORSCHRIFTEN

1. Lees deze handleiding.
2. Bewaar deze handleiding.
3. Neem alle waarschuwingen in acht.
4. Volg alle voorschriften op.
5. Houd dit apparaat uit de buurt van water.
6. Uitsluitend reinigen met een droge doek.
7. Blokkeer nooit de ventilatieopeningen. Installeer het apparaat volgens de voorschriften van de fabrikant.
8. Houd dit apparaat uit de buurt van warmtebronnen als radiatoren, (straal)kachels en andere apparaten die warmte produceren (zoals versterkers).
9. Voor uw eigen veiligheid mag u nooit de aardaansluiting omzeilen. Een geaarde stekker heeft behalve de twee stekkerpennen nog een apart aardcontact. Dit verhoogt de veiligheid van het apparaat. Past de stekker niet in het stopcontact, gebruik dan een ander stopcontact of laat uw stopcontacten vervangen door geaarde exemplaren.
10. Ga nooit op het netsnoer staan en zorg dat het netsnoer niet bekneld kan raken, wees met name voorzichtig met de stekeraansluiting, met verlengsnoeren en op de plaats waar het netsnoer uit het apparaat komt.

11. Gebruik alleen door de fabrikant goedgekeurde accessoires.
12. Plaats het apparaat uitsluitend op een ondergrond, zoals een transportkarretjes, verhoging, statief, beugel of tafel, die door de fabrikant wordt aanbevolen, of die in combinatie met het product is verkocht. Als het apparaat op een kar staat moet u het geheel voorzichtig verplaatsen om te voorkomen dat de combinatie omvalt en letsel kan veroorzaken.
13. Trek de stekker uit het stopcontact voorafgaand aan een onweersbui of als u het apparaat gedurende een langere periode niet gebruikt.
14. Laat reparaties uitvoeren door een vakkundige reparateur. U moet het apparaat ter reparatie aanbieden als het is beschadigd, als het netsnoer of de netstekker is beschadigd, als er vloeistoffen of voorwerpen in het apparaat zijn terechtgekomen, als het apparaat in de regen heeft gestaan of aan vocht is blootgesteld geweest, als het apparaat niet normaal meer werkt en als u het apparaat heeft laten vallen.
15. Stel dit apparaat nooit bloot aan regen of vocht, zo voorkomt u brand en elektrische schokken.
16. De waarschuwing voor elektrische schokken en het bijbehorende waarschuwingspictogram zijn op de onderkant van het apparaat aangebracht.
17. Laat nooit waterdruppels in aanraking komen met dit apparaat. En plaats nooit een met vloeistof gevuld voorwerp, zoals een vaas, op het apparaat.
18. Batterijen (accu's of geïnstalleerde batterijen) mogen niet worden blootgesteld aan extreme hitte, zoals zonlicht, vuur en dergelijke.

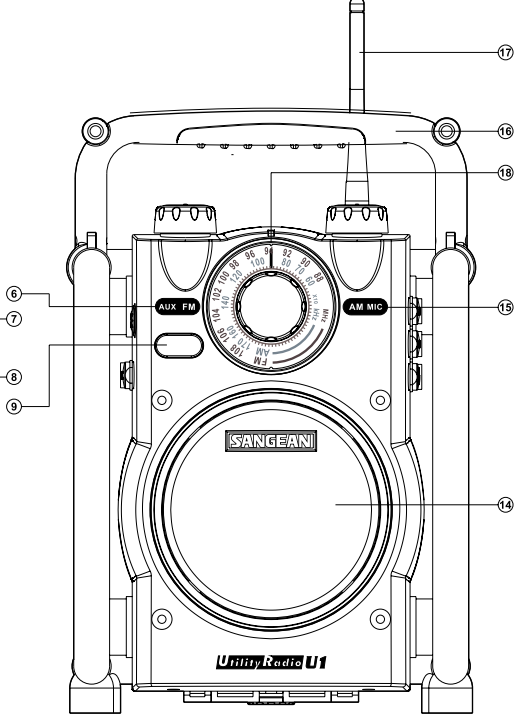
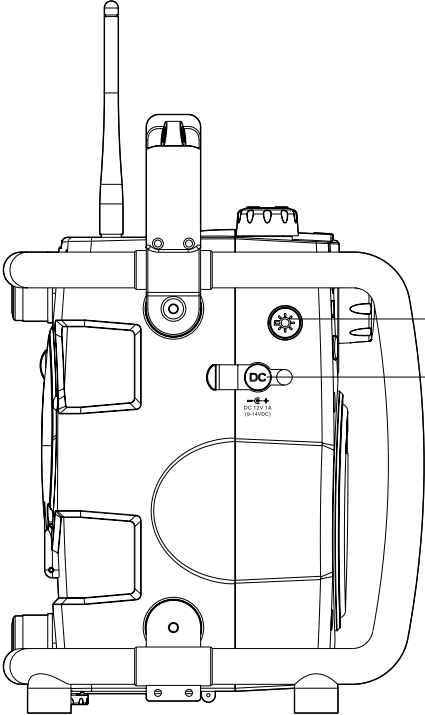
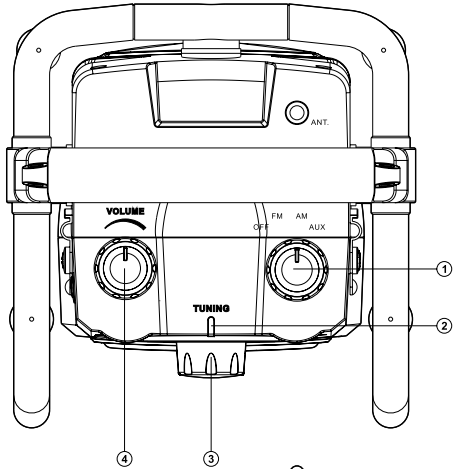
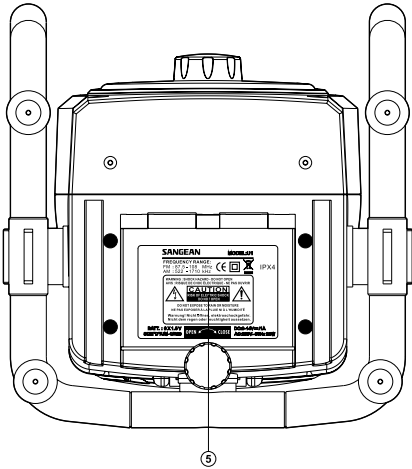
De U-1 is ontworpen en ontwikkeld voor optimaal gebruik in en rond uw huis, tuin en garage en tijdens het kamperen of op uw werk. De luidspreker voor het gehele frequentiebereik met een diameter van 6,5 inch produceert een vol geluid van hoge kwaliteit. De schokbestendige buffer rondom de radio is bestand tegen een val van een hoogte van 1,5 meter en de waterdichte behuizing biedt bescherming bij gebruik bij het zwembad, aan het water en in de openlucht.

Het apparaat is niet bedoeld voor permanent gebruik buitenshuis.

De U-1 is uitgebreid getest en voldoet aan de kwaliteitsnormen van Sangean. We adviseren u deze gebruiksaanwijzing goed te lezen voor u de radio gebruikt, zodat u zich bewust bent van de uitgebreide mogelijkheden die deze prachtige radio biedt.

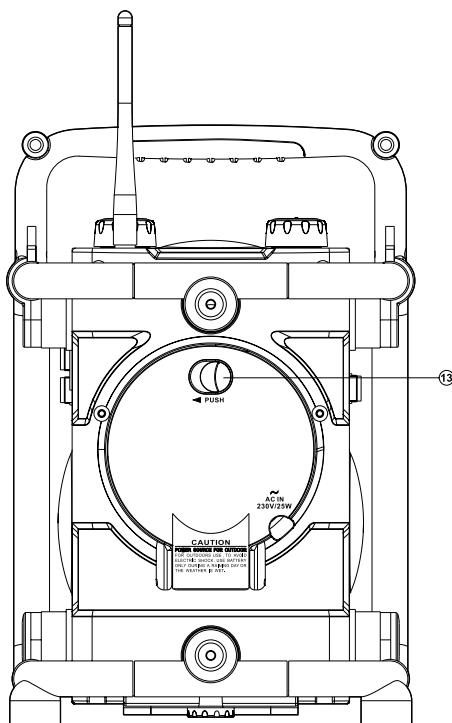
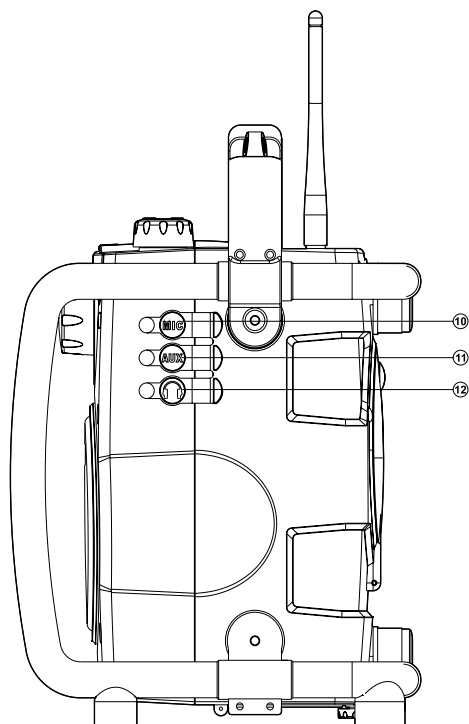
### ***Waarschuwing!***

- \* Om elektrische schokken te voorkomen bij gebruik buitenshuis, dient bij nat weer alleen de batterij te worden gebruikt.***
- \* Steek de AC-voedingskabel niet in de AC-uitgang wanneer de uitgang nog nat is. Zorg ervoor dat de uitgang vóór en na gebruik droog is.***
- \* Gebruik de rubber afsluitingen voor DC IN/AUX IN/MIC IN/EARPHONE bij gebruik buitenshuis. Als er water in het apparaat komt, kan dit een elektrische schok veroorzaken.***



# Bedieningselementen

- ① Keuzeknop voor aan/uit en AM/FM/AUX IN
- ② Afstem-controlelampje
- ③ Afstemknop
- ④ Volumeknop
- ⑤ Batterijvakje
- ⑥ Aanduiding AUX/FM
- ⑦ LED-lichtschakelaar
- ⑧ Gelijkstroomaansluiting (9-14V) voor gebruik in de auto of op de boot
- ⑨ LED-verlichting
- ⑩ Microfooningang
- ⑪ AUX-ingang
- ⑫ Hoofdtelefoonaansluiting
- ⑬ Opening netsnoervak
- ⑭ Luidspreker
- ⑮ Aanduiding AM/microfoon
- ⑯ Draagbeugel
- ⑰ Zachte, buigzame veerantenne
- ⑱ Afstemschaal



# Voeding van de radio

## *1. Gebruik op batterijen*

Draai bij het plaatsen van de batterijen eerst de vergrendeling van het deksel van het batterijvakje tegen de klok in om het deksel van het batterijvakje te ontgrendelen en te openen. Plaats 6 batterijen van D-formaat (UM-1) in het vakje. Let bij het plaatsen van de batterijen op de aangegeven richting.

Sluit het deksel van het batterijvakje en sluit de vergrendeling door deze met de klok mee te draaien. Gebruikt u de radio gedurende langere tijd niet, verwijder dan de batterijen uit de radio.

## *2. Gebruik op netvoeding*

Controleer voor u het netsnoer aansluit op het elektriciteitsnet of het voltage geschikt is. Als u het netsnoer gebruikt terwijl er batterijen in de radio zitten, worden de batterijen automatisch uitgeschakeld.

Schuif de opening van het netsnoervak in de positie OPEN, trek het deksel van het vak en de haspel van het netsnoervak naar achteren en trek het netsnoer uit tot het lang genoeg is voor aansluiting op het elektriciteitsnet.

U kunt het netsnoer na gebruik weer opbergen door de procedure voor het uitrollen van het netsnoer om te draaien.

## *3. Gebruik op gelijkstroom*

De radio kan ook worden gevoed via de DC IN-aansluiting voor 9-14 Volt gelijkstroom. deze is bedoeld voor voeding door een auto of boot, zodat u de radio ook onderweg kunt gebruiken.

## Bediening van de radio voor FM-ontvangst

1. Schakel uw radio in door de aan/uit-knop naar de stand “FM” te draaien. De aanduiding FM licht op.
2. Draai aan de afstemknop om de gewenste zender te zoeken. Bij FM-ontvangst is de afstemschaal verdeeld in MHz (megahertz). De afstem-LED zal oplichten bij ontvangst van een zender.
3. Stel met de volumeknop het gewenste geluidsniveau in.
4. U schakelt de radio uit door de aan/uit-knop naar de stand “OFF” (Uit) te draaien.
5. De buigzame veerantenne verzorgt de FM-ontvangst.

NL

## Bediening van de radio voor middengolfontvangst (AM/MG)

1. Schakel uw radio in door de aan/uit-knop naar de stand “AM” te draaien. De aanduiding AM licht op.
2. Draai aan de afstemknop om de gewenste zender te zoeken. Bij AM-ontvangst is de afstemschaal verdeeld in kHz (kilohertz). De afstem-LED zal oplichten bij ontvangst van een zender.
3. Draai uw radio om de AM-ontvangst te optimaliseren.
4. Stel met de volumeknop het gewenste geluidsniveau in.
5. U schakelt de radio uit door de aan/uit-knop naar de stand “OFF” (Uit) te draaien.



## Hoofdtelefoonaansluiting

U kunt naar radioprogramma's luisteren via een hoofdtelefoon (stereo of mono) met een 3,5 mm-stekker. Wanneer u een hoofdtelefoon aansluit, wordt de luidspreker uitgeschakeld. Dit is een monoradio en het geluid uit de hoofdtelefoon zal ook mono zijn, ook als u een stereohoofdtelefoon gebruikt.

## AUX-ingang

Zet de frequentiekeuzeknop op AUX. De aanduiding AUX licht op. Sluit een stereo- of monogeluidsbron (bijv. een CD-man) aan op deze aansluiting om via de luidspreker te luisteren.

## Microfooningang

Zet de keuzeknop voor aan/uit en de frequentie op AM, FM of AUX. Sluit het snoer van de microfoon aan en regel het geluidsvolume. De microfoon-LED licht op en de radio kan als microfoonsysteem gebruikt worden. Wanneer u een microfoon aansluit, worden alle andere audioprogramma's uitgeschakeld. Gebruik alleen een dynamische microfoon met een stekker met een diameter van 6,5 mm.

## LED-verlichting

Door de LED-lichtschakelaar kort in te drukken kunt u een signaal geven. Als u de LED-lichtschakelaar langere tijd ingedrukt houdt en dan loslaat, blijft de LED-verlichting branden. Als u de knop opnieuw indrukt, wordt de LED-verlichting uitgeschakeld.

## Technische gegevens

Frequentiebereik:

FM 87,50 - 108 MHz

AM 520 - 1710 kHz

Netspanning:

wisselstroom 120 V /60Hz/25W (VS)

wisselstroom 230 V /50 Hz/25W (Europa)

(Werkelijke benodigd vermogen wordt verwezen naar de print op het onderste paneel)

Batterijen: 6 x UM-1 (D-formaat)

Gelijkstroom:

12V/1A positieve centrale pool (operationeel voltage 9-14V), diameter 5,5mm.

Uitgangsvermogen:

4 W, 10% THD bij 100 Hz bij 9 V gelijkstroom

7 W, 10% THD bij 100 Hz bij 230 V of 110 V wisselstroom

Hoofdtelefoonaansluiting:

diameter 3,5 mm, mono-uitvoer bij stereo aansluiting

Uitgangsvermogen: 5 mW + 5 mW

AUX-ingang: diameter 3,5 mm, stereo aansluiting gemixt als mono

Ingangsgevoeligheid: 250mVrms bij een output van 5W/100 Hz

Ingangsimpedantie: 47 kOhm

MIC-ingang:

diameter 6,5 mm, geschikt voor vocale, dynamische microfoons.

Luidspreker: 6,5 inch, 8 ohm, 15 W, voor het gehele frequentiebereik

Intern antennesysteem:

AM geïntegreerde ferrietantenne

FM geïntegreerde, afneembare, buigzame veerantenne

LED-verlichting: 3 witte LEDs, stroomverbruik 50 mA

Levensduur batterijen:

ong. 30 uur bij gebruik van alkalinebatterijen en een uitgangsvermogen van 50 mW.

Afmetingen: 262 x 385 x 271 mm

Gewicht: ong. 4,2 kg.

*Het bedrijf behoudt zich het recht voor om de specificaties zonder voorafgaande kennisgeving te wijzigen.*



*Indien u zich in de toekomst van dit toestel wenst te ontdoen, let er dan op dat elektrisch afvalmateriaal niet met het huishoudelijk afval mag worden verwijderd. Breng het toestel naar een kringloopwinkel of anderevoorziening voor recycling. Neem contact op met uw plaatselijke autoriteit of winkelier indien u meer informatie wenst over recycling. (Richtlijn voor Afval van Elektrische en Elektronische Apparaten, AEEA).*