

«MESURES DE SÉCURITÉ IMPORTANTES»

«Lorsqu'un appareil électrique est en usage, il faut toujours observer certaines mesures élémentaires de sécurité y compris les suivantes.»

«Lire les instructions en entier avant d'utiliser cette machine à coudre.»

«DANGER— Pour réduire le risque de décharge électrique:»

1. «Un appareil ne devrait jamais être laissé sans surveillance lorsqu'il est branché.
Débranchez toujours l'appareil de la prise externe de courant immédiatement après usage et avant le nettoyage.»

«MISE EN GARDE— Pour réduire le risque de brûlures, de feu, de décharge électrique ou de blessures personnelles:»

1. «Cet appareil ne doit pas être utilisé comme un jouet. Une stricte surveillance doit être exercée lorsque l'appareil est en usage par ou près des enfants.»
2. «N'utilisez cet appareil qu'aux fins mentionnées dans ce manuel. N'utilisez que les accessoires recommandés par le fabricant tel qu'indiqué dans ce manuel.»
3. «N'utilisez jamais cet appareil si le cordon ou la fiche sont endommagés, si l'appareil fait défaut, s'il a été échappé ou endommagé ou immergé. Retournez cet appareil au concessionnaire autorisé ou centre de réparations pour examen. Réparation, réglage électrique ou mécanique.»
4. «N'utilisez jamais l'appareil lorsque les événements sont obstrués. Retirez toutes traces de mousse, poussière ou tissu au niveau des événements de la machine à coudre et du rhéostat.»
5. «Gardez les doigts loin des pièces en mouvement spécialement autour de l'aiguille de la machine à coudre.»
6. «Utilisez toujours la plaque à aiguille recommandée. Une plaque inappropriée peut causer le bris de l'aiguille.»
7. «N'utilisez jamais d'aiguilles gauchies.»
8. «Ne tirez ni ne poussez le tissu pendant que vous cousez. Ceci peut faire dévier l'aiguille et la briser.»
9. «Arrêtez («0») la machine à coudre lorsque vous faites des réglages à l'aiguille, enfilage, changement ou enfilage de canette ou changement de pied presseur, etc.»
10. «Débranchez toujours la machine de la prise externe de courant lorsque vous retirez les couvercles, effectuez la lubrification ou tout autre entretien mentionné dans le manuel d'instructions.»
11. «N'insérez ni ne laissez tomber aucun objet dans aucune ouverture.»
12. «N'utilisez pas en plein air.»
13. «N'utilisez pas si des produits en aérosol sont utilisés ou s'il y a présence de réserve d'oxygène.»
14. «Pour débrancher, tournez tous les réglages en position d'arrêt («0»), puis débranchez la prise externe de courant.»
15. «Ne débranchez pas en tirant sur le cordon. Pour débrancher, saisissez la fiche, non pas le cordon.»

«CONSERVEZ CES INSTRUCTIONS»

«Cette machine à coudre est conçue pour usage domestique seulement.»

RHÉOSTAT (Etats-Unis et Canada seulement)

Avec cette machine à coudre, utilisez le modèle YC-485 EC de Yamamoto Electric.

INFORMATIONS CONCERNANT LES FICHES POLARISÉES (Etats-Unis et Canada seulement)

Cet appareil est équipé d'une fiche polarisée (une lame est plus large que l'autre). Pour réduire les risques de décharge électrique, cette fiche ne peut être branchée dans la prise que d'une seule façon. Si la fiche ne peut pas être insérée entièrement dans la prise, tournez la fiche. Si la fiche ne peut toujours pas entrer dans la prise, veuillez contacter un électricien qualifié afin qu'il vous installe la prise murale appropriée. Ne modifiez la fiche en aucun cas.

Cet appareil est conforme à la directive CEE 89/336 EEC concernant les normes électromagnétiques.



Cet équipement est marqué par le symbole représenté ci-dessus. Cela signifie, qu'en fin de vie, cet équipement ne doit pas être mélangé à vos ordures ménagères, mais doit être déposé dans un point de collecte prévu pour les déchets des équipements électriques et électroniques. Votre geste préservera l'environnement.
(union européenne seulement)

® SINGER est une marque déposée de The Singer Company Ltd ou de ses filiales.

© 2005
Tous droits réservés.

IMPORTANTES INSTRUCCIONES DE SEGURIDAD

Cuando se usa un aparato eléctrico, debe seguirse unas precauciones básicas y que vienen incluidas a continuación.
"Leer las instrucciones antes de usar la máquina de coser."

PELIGRO — Para reducir el riesgo de una descarga eléctrica.

1. La máquina no debe dejarse nunca desatendida mientras esté conectada. Desconectar la máquina de la red eléctrica inmediatamente después de su uso y antes de limpiarla.

CUIDADO — Para reducir el riesgo de quemaduras, fuego, descargas eléctricas o causar daños a personas.

1. No usar la máquina como un juguete. Prestar atención si fuese necesario cuando la máquina está siendo usada por niños o cerca de ellos.
2. Usar la máquina de coser solamente como se describe en este manual. Usar únicamente los accesorios recomendados por el fabricante y que vienen especificados en este manual.
3. No trabajar nunca con la máquina en caso de que tenga el cable o el enchufe en malas condiciones, si no cose correctamente, en caso de que se haya caído, haya sido dañada o se haya mojado.
4. No usar la máquina con los orificios de ventilación bloqueados. Mantener los orificios de ventilación de la máquina de coser y el pedal sin acumulación de polvo, suciedad y restos de tejido.
5. No introducir ni insertar objetos en los orificios de ventilación.
6. No usar al aire libre.
7. No usar mientras se estén utilizando productos aerosoles (spray) o en lugares donde se esté administrando oxígeno.
8. Para desconectar, girar el interruptor hasta la posición Off ("0"), luego desconectar el enchufe de la red.
9. No desconectar el enchufe tirando del cable. Para desconectar, tirar de la clavija, no del cable.
10. Mantener los dedos alejados de todas las partes móviles de la máquina. Tener un cuidado especial con la aguja.
11. Usar siempre la placa de agujas apropiada. Una placa de agujas impropia puede producir la rotura de la aguja.
12. No usar agujas despuntadas.
13. No presionar ni tirar del tejido mientras se está cosiendo. Esto podría doblar la aguja y romperla.
14. Situar el interruptor principal de la máquina en posición Off ("0") cuando se realice algún ajuste en el área de la aguja como enhebrar la aguja, cambiar la aguja, cambiar la canilla, cambiar el pie prensatelas y similares.
15. Desconectar siempre la máquina de la red eléctrica cuando se retiren las tapas, para lubricar, o cuando se realice algún otro tipo de ajuste mecánico mencionado en el manual de instrucciones.

CONSERVE ESTE MANUAL DE INSTRUCCIONES

Esta máquina de coser es para uso doméstico

PEDAL (sólo EE.UU. y Canadá)

Use el modelo YC-485 EC de Yamamoto Electric con esta máquina de coser.

INFORMACIÓN REFERENTE AL ENCHUFE POLARIZADO (sólo EE.UU. y Canadá)

Este electrodoméstico está equipado con un enchufe polarizado (note que una patita es más ancha que la otra). Para reducir el riesgo de choques eléctricos, este enchufe solamente puede ser usado en una toma de corriente polarizada. Si no puede insertar el enchufe completamente en la toma de corriente, déle la vuelta e inténtelo de nuevo. Si el enchufe no entra todavía correctamente, contrate a un electricista cualificado para que le instale la toma de corriente adecuada. No intente modificar el enchufe.

Este instrumento se conforma con directivo de CEE 89/336/EEC cubriendo supresión contra interferencia de radio.



Este equipo está etiquetado con el símbolo de reciclado que puede verse arriba. Esto quiere decir que al final de la vida del equipo, éste debe ser llevado a un punto de recogida específico para equipos electrónicos, y no a los contenedores normales de residuos domésticos. Esto beneficiará al medio ambiente para todos.
(Sólo Unión Europea)

® SINGER es una marca registrada de The Singer Company Ltd o sus afiliados.

© 2005

Todos los derechos reservados.

TABLE OF CONTENTS

1. GETTING TO KNOW MACHINE

Machine identification	6 - 7
Accessories	8 - 9

2. GETTING STARTED SEWING

Leveling Machine	10 - 11
Setting up machine	10 - 11
Spool pins	12 - 13
Winding bobbin	14 - 15
Inserting the bobbin	16 - 17
Setting the top thread	18 - 19
Automatic needle threader	20 - 21
Picking up bobbin thread	22 - 23
Control panel function	24 - 29
Quick reference table of stitch length and width	30 - 33
Straight stitching	34 - 39
Keeping seams straight, Turning a square corner, Reverse stitch, Inserting zippers and piping	38 - 39
Hand-look quilt stitch	38 - 39
Straight stitch with auto tie-off function	38 - 39
Zigzag stitching	40 - 41
Adjusting stitch width and length, Satin stitch Placement of patterns	42 - 43
Blind stitch, Shell stitch	42 - 43
Multi-stitch zigzag, Fagoting	44 - 45
Stretch stitches	46 - 55
Straight stretch stitch, Overedge stitch, Ric-rac stitch, Feather stitch, Honeycomb stitch, Slant Overedge Stitch, Blanket stitch, Turkish stitch, Slant pin stitch, Reinforced overedge stitch, Thorn stitch, Wizard stitch, Crossed stitch, Chevron stitch, Pin stitch, Entredeux stitch, Ladder stitch, Criss-cross stitch, Greek key stitch, Fishbone stitch	56 - 57
Decorative Stitching	58 - 59
Continuous patterns	58 - 59
Novelty patterns	60 - 61

Sewing on a button	60 - 61
Buttonhole making	62 - 67
Using buttonhole foot, Procedure, Corded buttonholes	68 - 69
Manual buttonhole	68 - 69

3. PREPARATION FOR EMBROIDERY SEWING

Before attaching embroidery unit	70 - 73
Attaching embroidery foot, Inserting the bobbin, Setting top thread, Picking up bobbin thread, Extension table, Feed dog control	74 - 75
Attaching embroidery unit	74 - 75
Removing embroidery unit	74 - 75
Securing material in embroidery hoop	76 - 77
Using the material and stabilizer	78 - 81
Preparing the machine before installing the hoop	82 - 83
Attaching and removing embroidery hoop	82 - 83
Installation of software	84 - 87
Operation switches when embroidery unit is attached	88 - 89
Operation switches, Thread tension control	90 - 101
Troubleshooting	90 - 101

4. OTHER THINGS YOU SHOULD KNOW

Presser foot lifter	102 - 103
Feed dog control	102 - 103
Converting to free-arm sewing	102 - 103
Adjusting top thread tension	104 - 105
Changing presser foot	104 - 105
Operation switches	106 - 107
Needle, thread and fabric chart	108 - 109
Performance checklist	110 - 111
Cleaning hook area and feed dogs	112 - 113
Oiling inside the face cover	114 - 115
Special accessories	116 - 117
Helpful messages	118 - 121

For European version

Sewing machine

Dimensions: 428 mm × 307 mm × 294 mm

Mass of the equipment: 10 kg

Embroidery unit

Dimensions: 433.5 mm × 269.5 mm × 133 mm

Mass of the equipment: 2.26 kg

Rated Voltage: 230V ~

Rated Frequency: 50Hz

Rated input: 60W

Rated ambient temperature: 15 - 35°C

Acoustic noise level: less than 70db(A)

TABLE DES MATIERES

1. VOTRE MACHINE À COUDRE

Description de la machine	6 - 7
Accessoires	8 - 9

2. DÉBUT DE LA COUTURE

Équilibrer la machine	10 - 11
Préparation de la machine	10 - 11
Porte-bobine	12 - 13
Préparation de la canette	14 - 15
Enfilage du fil de canette	16 - 17
Enfilage du fil supérieur	18 - 19
Utilisation de l'enfileur de chas d'aiguille	20 - 21
Rappel du fil inférieur	22 - 23
Fonctions du panneau de commande	24 - 29
Tableau de référence rapide des longueurs et largeurs de points	30 - 33
Point droit	34 - 39
Pour garder la couture droite,	
Réalisation d'un angle droit, Point arrière,	
Insérer une fermeture à glissière ou un biais (galonner)	
Exécution du point de matelassage	38 - 39
Point droit avec fonction de nouage automatique	38 - 39
Point zigzag	40 - 41
Réglage de la largeur et de la longueur de point,	
Point bourdon, Positionnement des motifs	
Point invisible, Point de lingerie	42 - 43
Zigzag multi-point, Point ajouré	44 - 45
Points extensible	46 - 55
Point droit extensible, Point surjet, Point ric rac,	
Point plume, Point nid d'abeille, Surjet oblique,	
Point languette, Point turc, Point épingle oblique,	
Point surjet renforcé, Point d'épine, Point sorcier,	
Point croisé, Point chevron, Point épingle, Point entredeux,	
Point d'échelle, point entrecroisé, point grec, point d'arrete	
Motifs décoratifs	56 - 57
Motifs continuels	58 - 59
Motifs spéciaux	60 - 61

Pose de boutons	60 - 61
Confection des boutonnères	62 - 67
Utilisation du pied boutonnière, procédure,	
Boutonnères avec ganse (renforcées)	
Boutonnière manuelle	68 - 69

3. PRÉPARATIFS POUR LA BRODERIE

Avant de fixer l'unité de broderie	70 - 73
Fixation du pied broderie, Enfilage du fil de canette,	
Enfilage du fil supérieur, Rappel du fil inférieur,	
Plateau de rallonge, Abaisse-griffes d'entraînement	
Fixation de l'unité de broderie	74 - 75
Retrait de l'unité de broderie	74 - 75
Fixation du tissu dans le cerceau de broderie	76 - 77
Utilisation du tissu et de l'entoilage	78 - 81
Préparation de la machine avant d'installer le cerceau	82 - 83
Fixation et retrait du cerceau de broderie	82 - 83
Installation du logiciel	84 - 87
Touches de fonctionnement lorsque l'unité de broderie est fixée	88 - 99
Touches de fonctionnement, Réglage tension du fil supérieur	
Dépannage	90 - 101

4. D'AUTRES CHOSES QUE VOUS DEVRIEZ SAVOIR

Levier du pied presseur	102 - 103
Contrôle des griffes d'entraînement	102 - 103
Utilisation du bras libre	102 - 103
Réglage de la tension du fil supérieur	104 - 105
Remplacement du pied presseur	104 - 105
Touches de fonctionnement	106 - 107
Tableau des aiguilles, fils et tissus	108 - 109
Vérification des petits problèmes de couture	110 - 111
Nettoyage des griffes et du crochet	112 - 113
Graissage dans la plaque frontale	114 - 115
Accessoires spéciales	116 - 117
Messages d'aide	118 - 121

Version pour l'Europe

Machine à coudre

Dimensions: 428 mm × 307 mm × 294 mm

Poids de l'équipement: 10 kg

Unité de broderie

Dimensions: 433,5 mm × 269,5 mm × 133 mm

Poids de l'équipement: 2,26 kg

Tension nominale: 230 V ~

Fréquence nominale: 50 Hz

Entrée nominale: 60 W

Température ambiante nominale: 15 - 35°C

Niveau de bruit acoustique: moins de 70 db(A)

CONTENIDO

1. PRINCIPALES PARTES DE LA MAQUINA

Identificación de la máquina	6 - 7
Accesorios	8 - 9

2. COMENZAR A COSER

Ajuste de altura del pie	10 - 11
Preparación de la máquina	10 - 11
Porta carretes	12 - 13
Devanado de la canilla	14 - 15
Enhebrado del hilo de la canilla	16 - 17
Enhebrado del hilo superior	18 - 19
Empleo del enhebrador aguja	20 - 21
Recogida del hilo de la canilla	22 - 23
Funciones del panel de control	24 - 29
Cuadro de referencia rápida de largo y ancho de puntada	30 - 33
Puntada recta	34 - 39
Manteniendo la puntada derecha, Giro en esquinas en ángulo recto, Puntada hacia atrás, Inserción de cremalleras y vivo	
Puntada de acolchado continua	38 - 39
Puntada recta con función de amarre automático	38 - 39
Puntada zig-zag	40 - 41
Ajuste del ancho y largo de puntada, Puntada de relleno, Ubicación de los patrones	
Puntada invisible, Puntada de lencería	42 - 43
Zig-zag de tres puntadas, Haces (Diente de rata)	44 - 45
Puntadas elásticas	46 - 55
Puntada recta triple, Puntada sobre-borde, Puntada ric rac, Puntada pluma, Puntada panal, Puntada overlock elástica, Punto de ribete, Puntada turco, Puntada sobreorilla inclinado, Puntada sobre-borde reforzado, Puntada "Herringbone", Puntada mago, Punto cruzado, Puntada chevron, Puntada de broche, puntada "entredos", Puntada en escalera, Puntada entrecruz, Puntada llave griega, Puntada raspa	
Diseños de bordados decorativos	56 - 57
Patrones continuos	58 - 59
Patrones actuales	60 - 61

Cosido de botones	60 - 61
Confección de ojales	62 - 67
Uso del pie de ojaladora, Procedimiento, Ojales con cordón	
Ojal manual	68 - 69

3. PREPARACION PARA BORDADO

Antes de colocar la unidad de bordado	70 - 73
Colocando el pie de bordado, Enhebrado del hilo de la canilla, Enhebrado del hilo superior, Recogida del hilo de la canilla, Base de extensión, Control de dientes	
Colocando la unidad de bordado	74 - 75
Retirando la unidad de bordado	74 - 75
Asegurando el material en el aro de bordado	76 - 77
Usando el material y estabilizador	78 - 81
Preparando la máquina antes de instalar el aro	82 - 83
Colocando y retirando el aro para bordar	82 - 83
Instalación del software	84 - 87
Interruptores de control cuando la unidad de bordado está instalada	88 - 89
Interrupteurs de fonctionnement, Control tensión hilo	
Localización de averías	90 - 101

4. OTRAS COSAS QUE USTED DEBE SABER

Palanca pie prensatelas	102 - 103
Control de dientes	102 - 103
Conversion para la costura con brazo	102 - 103
Ajuste de la tensión del hilo superior	104 - 105
Cambio del pie prensatelas	104 - 105
Interruptores de funcionamiento	106 - 107
Tabla de hilo, aguja y material	108 - 109
Cuadro de verificación de rendimiento	110 - 111
Limpiar el área del transportador y la lanzadera	112 - 113
Aceitando la cubierta	114 - 115
Accesorios especiales	116 - 117
Mensajes de ayuda	118 - 121

Para versión europea

Máquina de coser

Dimensiones: 428 mm × 307 mm × 294 mm

Peso del equipo: 10 kg

Unidad de bordado

Dimensiones: 433.5 mm × 269.5 mm × 133 mm

Peso del equipo: 2.26 kg

Voltaje nominal: 230V ~

Frecuencia nominal: 50Hz

Consumo nominal: 60W

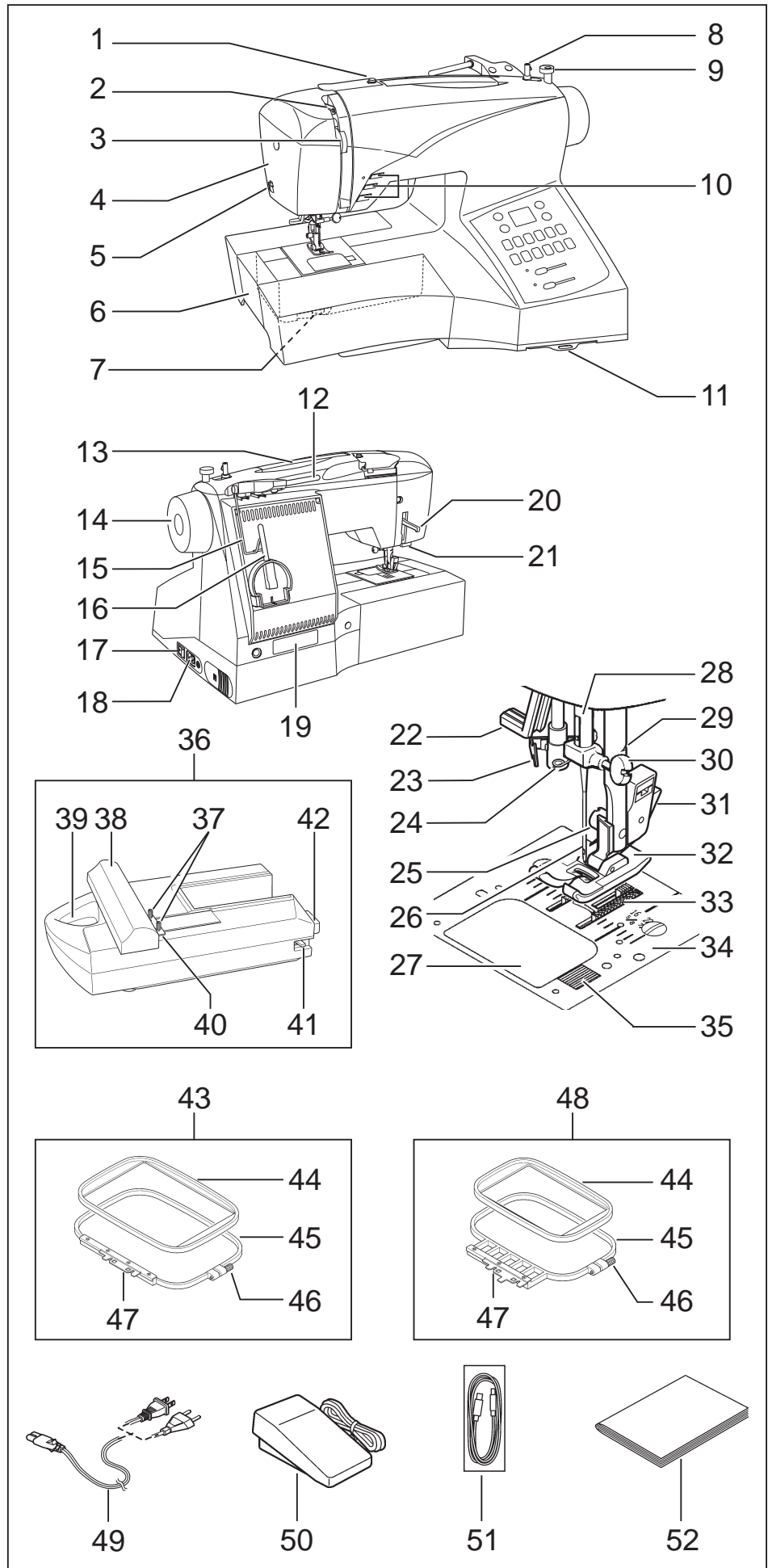
Temperatura ambiente nominal: 15 - 35°C

Nivel de ruido acústico: menos de 70db(A)

1. GETTING TO KNOW MACHINE

MACHINE IDENTIFICATION

1. Thread guide
2. Thread take-up
3. Thread tension control
4. Face cover
5. Thread cutter
6. Extension table (Accessory box)
7. Feed dog control
8. Bobbin winder shaft
9. Bobbin winder stop
10. Operation switches
11. Pattern reference guide
12. Horizontal spool pin
13. Handle
14. Hand wheel
15. Thread guide pole
16. Vertical spool pin
17. Power/light switch
18. Cord socket
19. Identification plate
20. Presser foot lifter
21. Buttonhole lever
22. Automatic needle threader
23. Thread guide
24. Thread guide
25. Presser foot screw
26. Needle
27. Bobbin cover plate
28. Needle bar
29. Thread cutter
30. Needle clamp screw
31. Foot release button
32. Presser foot
33. Feed dogs
34. Needle plate
35. Bobbin cover release button
36. Embroidery unit
37. Hoop securing screws with plastic screwdriver guides
38. Carriage
39. Handle
40. Hoop bracket
41. Release lever
42. Connector
43. Large hoop
44. Inner frame
45. Outer frame
46. Hoop adjusting screw
47. Hoop mounting plate
48. Small hoop
49. Power line cord
50. Foot control
51. USB cable
52. Instruction manual



NOTE: Be sure to use the USB cable attached with your machine when doing embroidery sewing.

1. VOTRE MACHINE À COUDRE

DESCRIPTION DE LA MACHINE

1. Guide-fil
2. Releveur de fil
3. Réglage tension du fil supérieur
4. Plaque frontale
5. Coupe-fil
6. Boîte à accessoires/Table de rallonge
7. Abaisse-griffes d'entraînement
8. Axe du bobineur
9. Butée d'arrêt du bobinage
10. Touches de fonctionnement
11. Guide de référence des motifs
12. Porte-bobine horizontale
13. Poignée
14. Volant
15. Support guide-fils télescopique
16. Porte-bobine vertical
17. Interrupteur/Lumière
18. Prise de cordon
19. Plaque d'identification
20. Levier du pied de biche
21. Levier-poussoir boutonnière
22. Enfileur de chas d'aiguille
23. Guide-fil
24. Guide-fil
25. Vis du pied
26. Aiguille
27. Couvercle canette
28. Barre à aiguille
29. Coupe-fil
30. Vis de l'aiguille
31. Levier de verrouillage du pied
32. Pied presseur zigzag
33. Griffes d'entraînement
34. Plaque-aiguille
35. Bouton du couvercle canette
36. Unité de broderie
37. Vis de fixation de cerceau
38. Chariot
39. Poignée
40. Support de cerceau
41. Levier de déverrouillage
42. Connecteur
43. Grand cerceau
44. Cadre intérieur
45. Cadre extérieur
46. Vis de réglage de cerceau
47. Plaque de montage de cerceau
48. Petit cerceau
49. Cordon
50. Rhéostat
51. Câble USB
52. Manuel d'instruction

REMARQUE: Utiliser le câble USB fourni avec votre machine quand vous voulez faire de la broderie.

1. PRINCIPALES PARTES DE LA MAQUINA

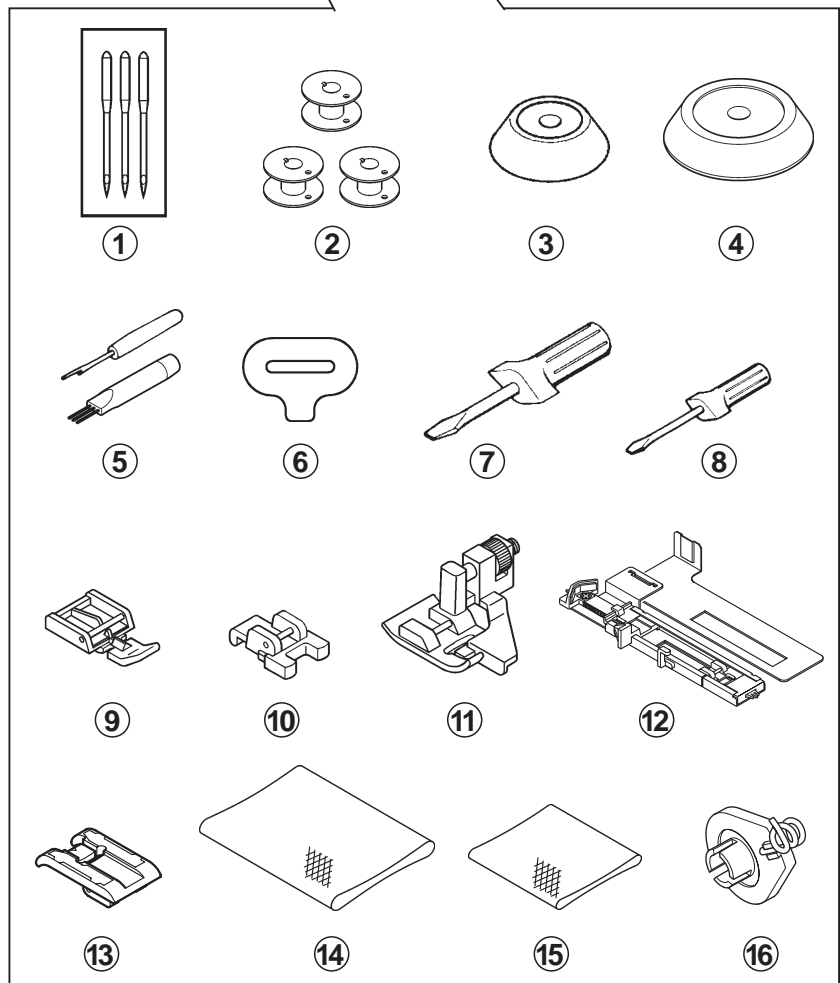
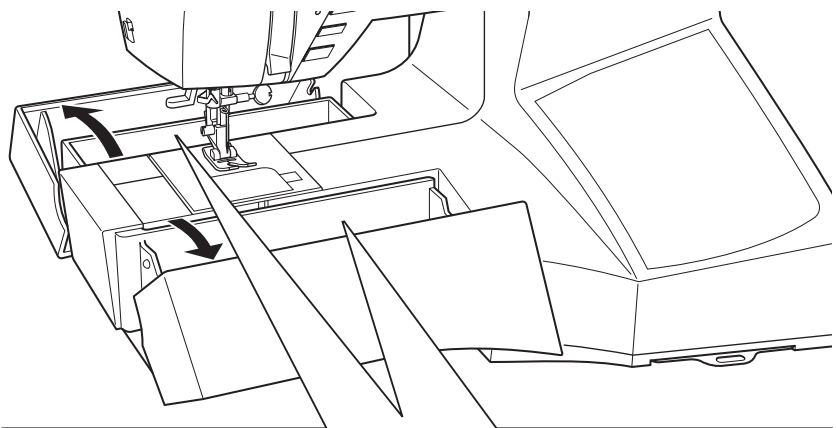
IDENTIFICACION DE LA MAQUINA

1. Guía hilo
2. Guía- hilos
3. Control tensión hilo
4. Cubierta frontal
5. Cortador de hilo
6. Base de extensión (caja de accesorios)
7. Control de dientes
8. Eje devanador de bobina
9. Tope devanador de bobina
10. Interruptores de funcionamiento
11. Guía de referencia de mensajes de ayuda
12. Pasador de carrete horizontal
13. Asa para llevar
14. Volante
15. Barra-guía del hilo
16. Pasador de carrete vertical
17. Interruptor corriente/luz
18. Conector del cable
19. Placa de identificación
20. Palanca pie prensatelas
21. Palanca para ojales
22. Enhebrador automatico aguja
23. Guía hilo
24. Guía hilo
25. Tornillo pie prensatelas
26. Aguja
27. Tapa de canilla
28. Barra de aguja
29. Cortador de hilo
30. Tornillo de sujeción aguja
31. Palanca de desprendimiento prensatelas
32. Pie prensatelas
33. Transporte de dientes
34. Plancha aguja
35. Botón de apertura tapacanilla
36. Unidad de bordado
37. ornillos de fijación de aro
38. Carro
39. Mango
40. Ménsula de aro
41. Palanca de liberación
42. Conector
43. Aro grande
44. Marco interior
45. Marco exterior
46. Tornillo de ajuste de aro
47. Placa de montaje de aro
48. Aro pequeño
49. Cordón de la línea eléctrica
50. Control por pedal
51. Cable USB
52. Manual de instrucciones

NOTA: Asegurese de utilizar el cable USB incluido con su máquina cuando se utilice la función de bordado.

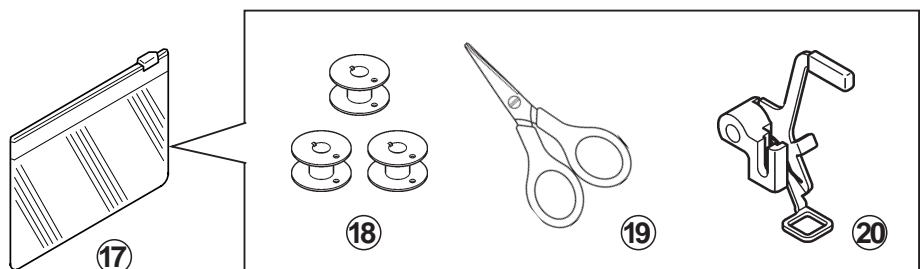
ACCESSORIES FOR SEWING MACHINE

1. Needles
2. Bobbins
3. Spool pin cap (small)
4. Spool pin cap (large)
5. Buttonhole opener/Brush
6. Screwdriver for needle plate (large)
7. Screwdriver (large)
8. Screwdriver (small)
9. Zipper foot
10. Button sewing foot
11. Blind stitch foot
12. Buttonhole foot
13. Satin stitch foot
14. Thread spool net (long)
15. Thread spool net (short)
16. Removable thread guide

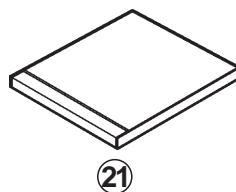


FOR EMBROIDERY

17. Vinyl bag
18. Bobbins
19. Scissors
20. Embroidery presser foot
21. Embroidery software CD



FUTURA embroidery is a "system" of the machine and the software providing powerful options and capabilities. In order to install the software, please look into the CD insert for further information.



ACCESSOIRES

POUR LA MACHINE À COURE

1. Aiguilles
2. Canettes
3. Chapeau pour petite bobine
4. Chapeau pour grande bobine
5. Découseur/Brosse
6. Tournevis pour plaque aiguille
7. Tournevis grand
8. Tournevis petit
9. Pied fermeture glissière
10. Pied pour boutons
11. Pied point invisible
12. Pied boutonnière
13. Pied pour point bourdon
14. Filet de bobine (long)
15. Filet de bobine (court)
16. Guide-fil amovible

ACCESORIOS

PARA MAQUINA DE COSER

1. Agujas
2. Canillas
3. Tapa del pasador carrete (pequeño)
4. Tapa del pasador carrete (grande)
5. Abridor de ojales/Cepillo
6. Destornillador para placa de aguja (grande)
7. Destornillador (grande)
8. Destornillador (pequeño)
9. Prensateles de cremalleras
10. Prensateles para coser botones
11. Prensateles de puntada invisible
12. Prensateles de ojales
13. Pie prensateles para coser en satén
14. Red de bobina (larga)
15. Red de bobina (corta)
16. Guia del hilo trasladable

POUR LA BRODERIE

17. Sachet d'accessoires
18. Canettes
19. Ciseaux
20. Pied de broderie
21. CD du logiciel de broderie

Le broderie FUTURA est un "système" de machine et logiciel qui offre des options et des fonctions puissantes. Pour installer le logiciel, reportez-vous aux instructions sur l'insertion du CD.

PARA BORDADO

17. Bolsa de accesorio
18. Canillas
19. Tijeras
20. Prensateles de bordado
21. CD de software de bordado

FUTURA para bordado es un "sistema" de la máquina y el software que ofrece opciones y capacidades potentes. Para poder instalar el software, lea etiqueta del estuche del CD para mayor información.

2. GETTING STARTED SEWING

LEVELING MACHINE

CHECKING

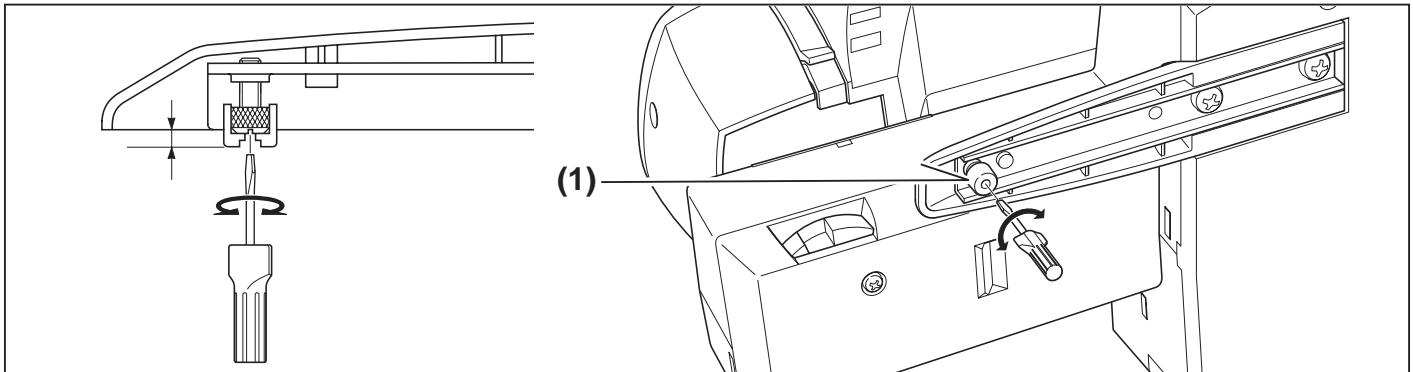
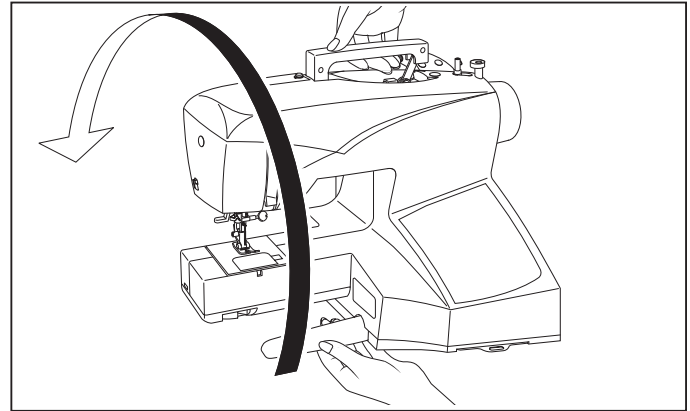
Put the machine on a flat table.
Check the balance of the machine.

ADJUSTMENT

Lay machine on its back gently and carefully with both hands.
Be careful not to make scratches on both machine and table.
Be careful not to drop the machine and not to have your fingers be caught between the machine and table.

Insert the driver into the hole (1) and adjust by turning it.
* Use screwdriver (small) included in the accessories.

Check the balance of the machine after adjustment.



SETTING UP MACHINE

Be sure to wipe off any surplus oil from needle plate area before using your machine the first time.

POWER LINE CORD/FOOT CONTROL

Connect the plug of the power line cord into the cord socket (1) and your wall outlet (2) as illustrated.

Connect the foot control plug into the machine socket (3), when using sewing machine only.

NOTE: When foot control is disconnected, the machine will not operate.



Always disconnect the machine from power supply by removing the plug from the wall-outlet.

POWER/LIGHT SWITCH

Your machine will not operate until the power/light switch is turned on. The same switch controls both the power and the light.

When servicing the machine, or changing needles or lamps, etc., machine must be disconnected from the power supply.

Set power/light switch at "OFF"

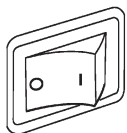
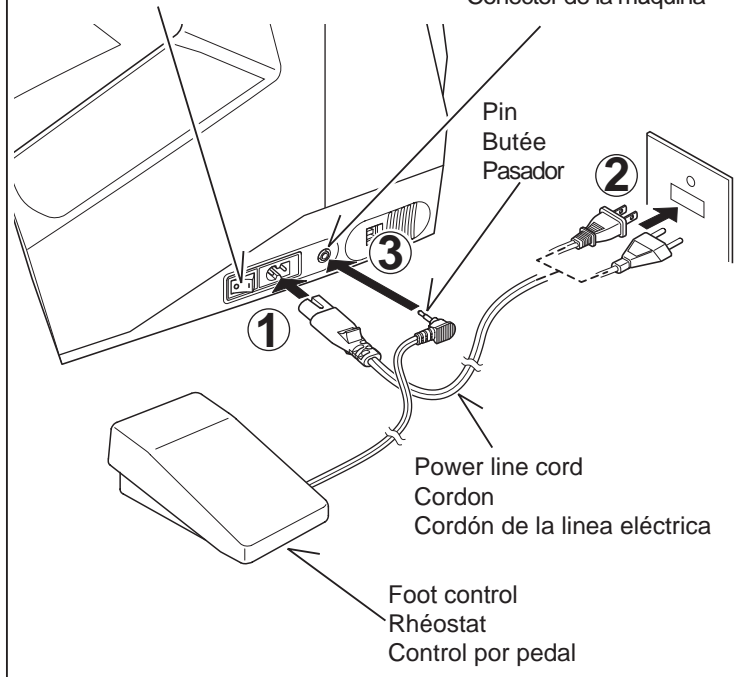
Mettez l'interrupteur moteur/lumière sur "OFF".

Poner el Interruptor de corriente/luz de velocidad en "OFF"

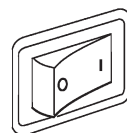
Machine socket

Connecteur de la machine

Conector de la máquina



Power/light switch "OFF"
Interrupteur moteur/lumière "OFF"
Interruptor corriente/luz "OFF"



Power/light switch "ON"
Interrupteur moteur/lumière "ON"
Interruptor corriente/luz "ON"

2. DÉBUT DE LA COUTURE

ÉQUILIBRER LA MACHINE

VERIFICATION

Placez la machine sur une table plate.
Assurez-vous que l'équilibre de la machine soit parfait.

RÉGLAGE

Posez la machine doucement et soigneusement sur son dos avec les deux mains. Veillez à ne pas rayer la machine et la table.

Veillez à ne pas laisser tomber la machine et à ne pas vous faire pincer les doigts entre la machine et la table.

Introduisez le tournevis dans le trou (1) et effectuez le réglage en le tournant.

* Utilisez le tournevis (petit) fourni comme accessoire.

Une fois le réglage effectué, vérifiez le bon équilibre de la machine.

2. COMENZAR A COSER

AJUSTE DE ALTURA DEL PIE

VERIFICACION

Ponga la máquina sobre una mesa plana.
Verifique que la máquina está nivelada.

AJUSTE

Incline la máquina hacia atrás cuidadosamente con ambas manos. Tenga cuidado de no rayar la máquina ni la mesa.

Tenga cuidado de no dejar caer la máquina y no atrapar sus dedos entre la máquina y la mesa.

Inserte un destornillador entre el agujero (1) y ajústelo girándolo.

* Use un destornillador (pequeño) incluido con los accesorios.

Verifique que la máquina está nivelada después del ajuste.

PRÉPARATION DE LA MACHINE

Avant d'utiliser votre machine pour la première fois, bien essuyer tout excédent d'huile sur la plaque de recouvrement et ses abords.

CORDON D'ALIMENTATION SECTEUR/RHÉOSTAT

Connectez la fiche du cordon d'alimentation secteur au connecteur de cordon (1) et à la prise murale (2) comme indiqué sur l'illustration.

Connectez la fiche du rhéostat au connecteur de la machine (3).

Lorsque vous utilisez uniquement la machine.

REMARQUE : la machine ne fonctionnera pas si le rhéostat n'est pas branché.



Débranchez toujours. La machine de l'alimentation électrique en retirant la fiche de la prise murale.

PREPARACION DE LA MAQUINA

Asegurarse de limpiar cualquier aceite sobrante del área de la plancha de aguja, antes de usar, por primera vez, la máquina.

CORDON DE LA LINEA ELECTRICA/CONTROL POR PEDAL

Conecte el cordón de la línea eléctrica a la máquina (1) y el enchufe a la alimentación de corriente (2) tal como se ve en el dibujo.

Conecte el enchufe del control de pedal en el conector de la máquina (3).

NOTA: Cuando el control de pedal está desconectado, la máquina no funcionará.



Siempre desconecte la máquina de la fuente de alimentación retirando el enchufe del tomacorriente de la pared.

INTERRUPTEUR MOTEUR ET LUMIÈRE

Votre machine ne fonctionnera que lorsque l'interrupteur sera en position marche (1). Le même interrupteur contrôle à la fois le moteur et la lumière.

Vous devez débrancher la machine du secteur lorsque vous voulez l'entretenir, changer une aiguille, une ampoule, etc.

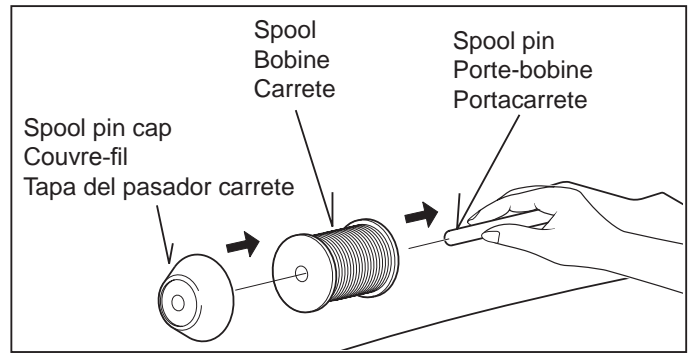
INTERRUPTOR CORRIENTE/LUZ

La máquina no funcionará hasta que se conecte el interruptor de corriente/luz. El mismo interruptor controla la corriente y la luz. Cuando se está utilizando la máquina, o se están cambiando agujas o bobillas, etc., la máquina se debe desconectar de los suministros principales.

SPOOL PINS

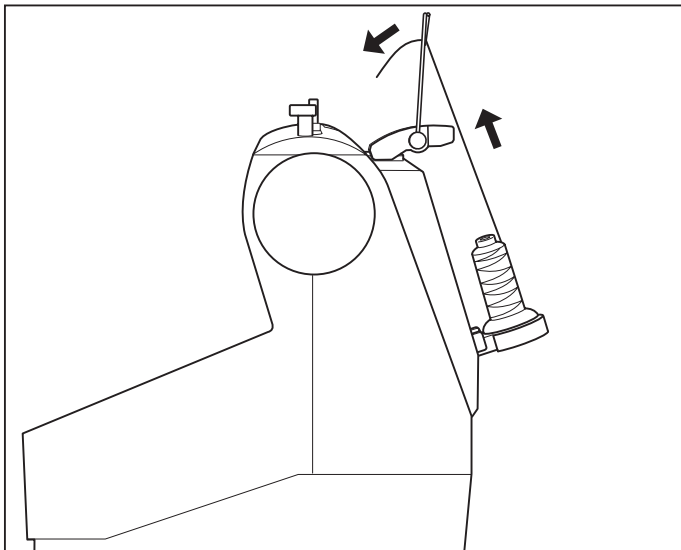
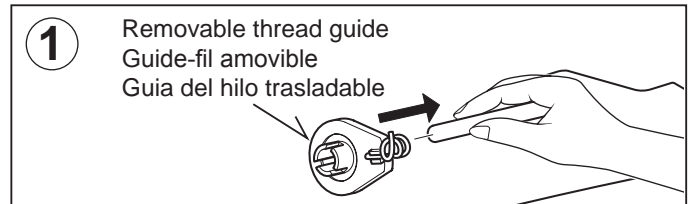
HORIZONTAL SPOOL PIN for normal thread spool

Place thread spool on the pin and secure with a spool cap to ensure smooth flow of thread.

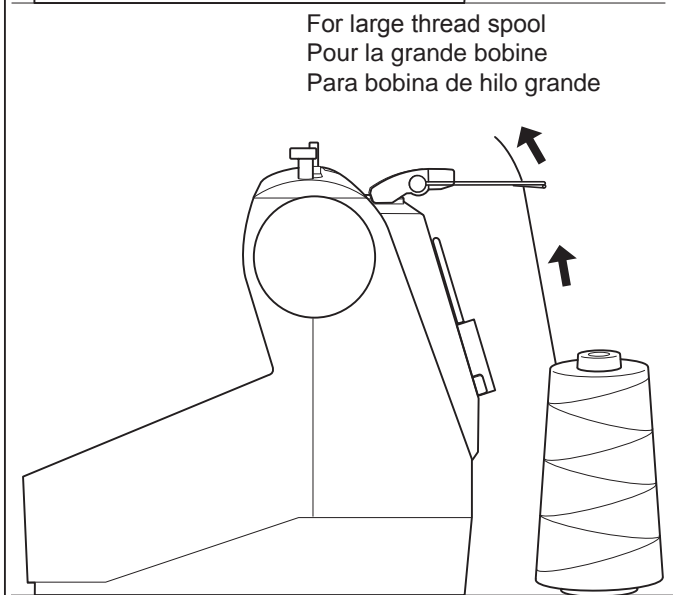
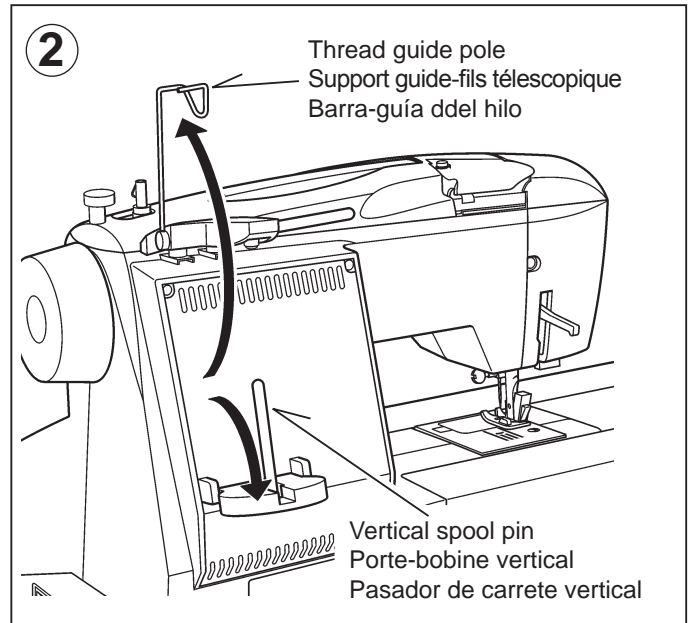


VERTICAL SPOOL PIN for large thread spool

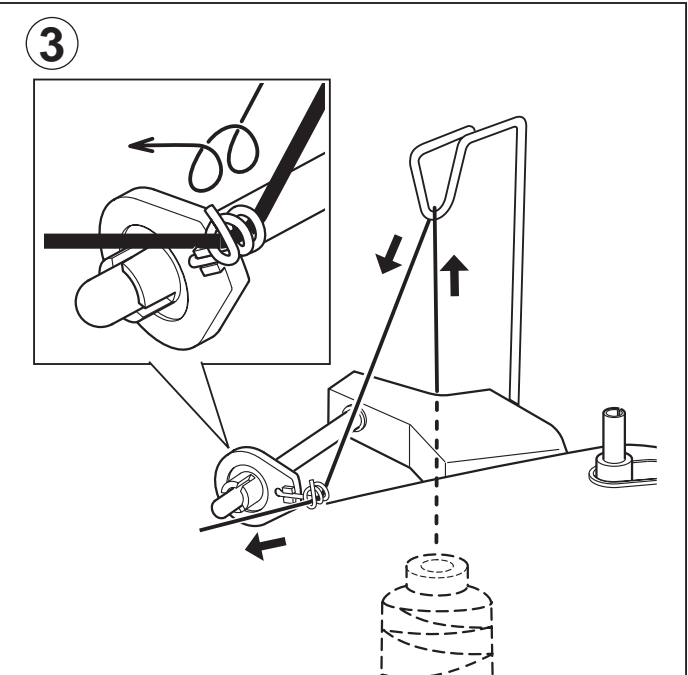
1. Place removable thread guide on the horizontal spool pin as illustrated.
2. Pull down the spool pin and pull up thread guide pole in place.
3. Place thread spool on the spool pin and draw thread through the thread guide pole, the removable thread guide and further threading path from the spool as illustrated.



For large thread spool
Pour la grande bobine
Para bobina de hilo grande



For extra large thread spool
Pour la très grande bobine
Para bobina de hilo extra grande



PORTE-BOBINE

PORTE-BOBINE HORIZONTAL pour la bobine standard

Placez la bobine sur la tige et retenez-la avec l'aide d'un couvre-fil ceci assurera un débit de fil régulier.

PORTA CARRETES

PASADOR DE CARRETE HORIZONTAL para carrete de hilo normal

Coloque el carrete de hilo en el pasador y asegúrelo con una tapa de carrete para asegurarse la salida suave de hilo

PORTE-BOBINE VERTICAL pour grande bobine

1. Placez le guide de fil amovible sur la tige du porte-bobine horizontal tel qu'illustré.
2. Abaissez le porte-bobine vertical et remontez le support-guide de fils télescopique pour le mettre en place.
3. Placez la bobine sur la tige verticale et tirez le fil en le faisant passer au travers du guide de la tige télescopique ainsi que dans le guide de fil amovible pour ensuite suivre le chemin pour le reste de l'enfilage.

PASADOR DE CARRETE VERTICAL para bobina de hilo grande.

1. Colocar el guía hilos trasladable en el pasador de carrete horizontal, como se ilustra.
2. Empujar hacia abajo el portacarrete y levante el guía hilos hasta que quede en su lugar.
3. Colocar el carrete de hilo en el portacarrete, páselo a través del guía hilos trasladable, hasta el guía hilos como se ilustra.

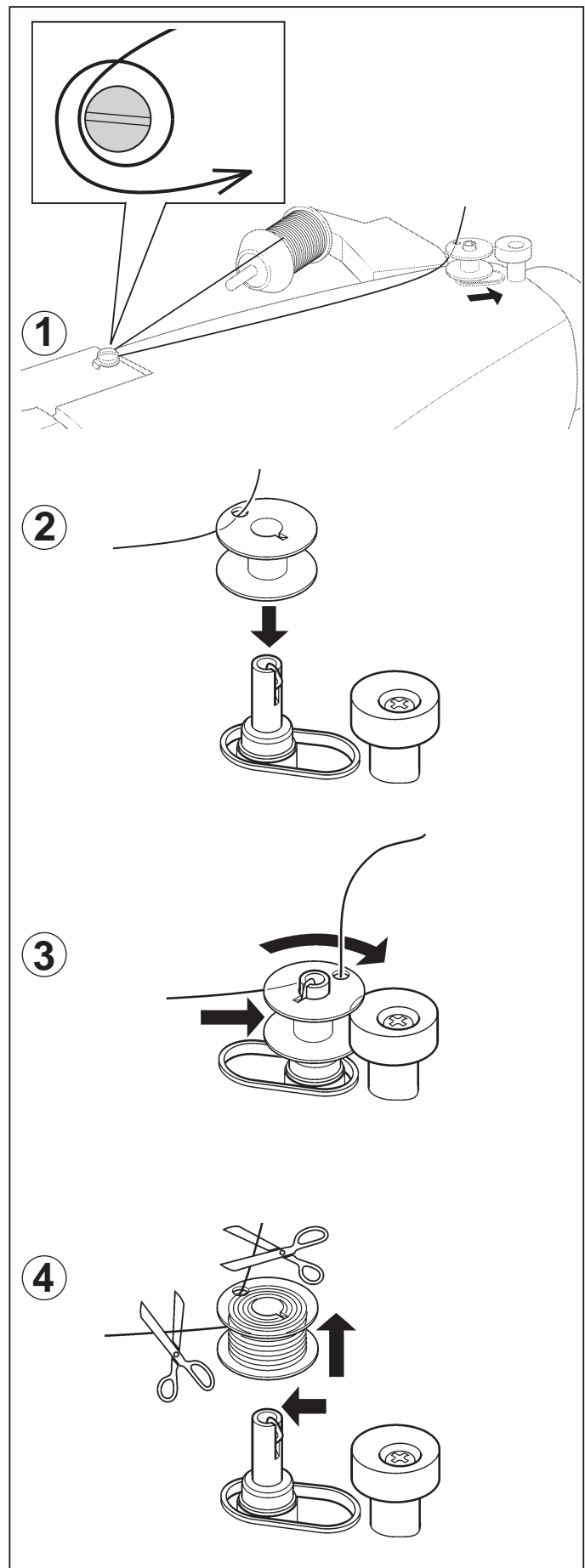
WINDING BOBBIN

1. Place a spool of thread on the spool pin, and secure it with the spool pin cap. Pull the thread out from the spool through thread guide.

2. Pull end of thread through hole in bobbin as shown.

3. Push bobbin winder shaft to the far left position, if it is not already there. Place bobbin onto shaft with end of thread coming from top of bobbin. Push bobbin winder shaft to the right until it clicks. Hold onto end of thread.

4. Start machine. Bobbin will automatically stop turning when completely filled. Push shaft to the left to remove bobbin and cut thread.



PRÉPARATION DE LA CANETTE

1. Placez une bobine de fil sur le porte-bobine, et fixez-la à l'aide du couvre-fil (petit). Tirez le fil hors de la bobine par le guide-fil.

2. Introduire le fil dans un des trous de la canette.

3. Pousser l'axe du dévidoir vers la gauche, placer la canette sur cet axe. Pousser le tout vers la droite jusqu'au déclic. Tenir le bout de fil à la verticale.

4. Mettre la machine en marche. La canette va se remplir. Tirer sur le bout de fil qui va se couper. Dès que la canette est pleine, elle s'arrêtera de tourner. Arrêter la machine. Pousser l'ensemble axe canette vers la gauche pour pouvoir enlever la canette pleine de l'axe. Pendant la couture, l'axe doit toujours rester à gauche.

DEVANADO DE LA CANILLA

1. Coloque un carrete de hilo en el pasador de carrete, y asegúrelo con la tapa de pasador de carrete (pequeña). Tire del hilo hacia afuera del carrete por las guías de hilo (1) y (2).

2. Estirar el extremo del hilo, a través del agujero en la canilla, tal como está mostrado.

3. Empujar el eje del devanador canilla hacia la posición máxima izquierda, si no está ya ahí. Colocar la canilla en el eje, con el extremo del hilo saliendo por la parte superior de la canilla. Empujar hacia la derecha el eje del devanador, hasta que se sienta un golpe seco. Retener el extremo del hilo.

4. Poner en marcha la máquina. El hilo que está retenido se soltará. La canilla cesará de girar cuando se haya llenado por completo. Empujar hacia la izquierda el eje para sacar la canilla.

INSERTING THE BOBBIN

1. Raise the needle to its highest position by rotating the hand wheel toward you.

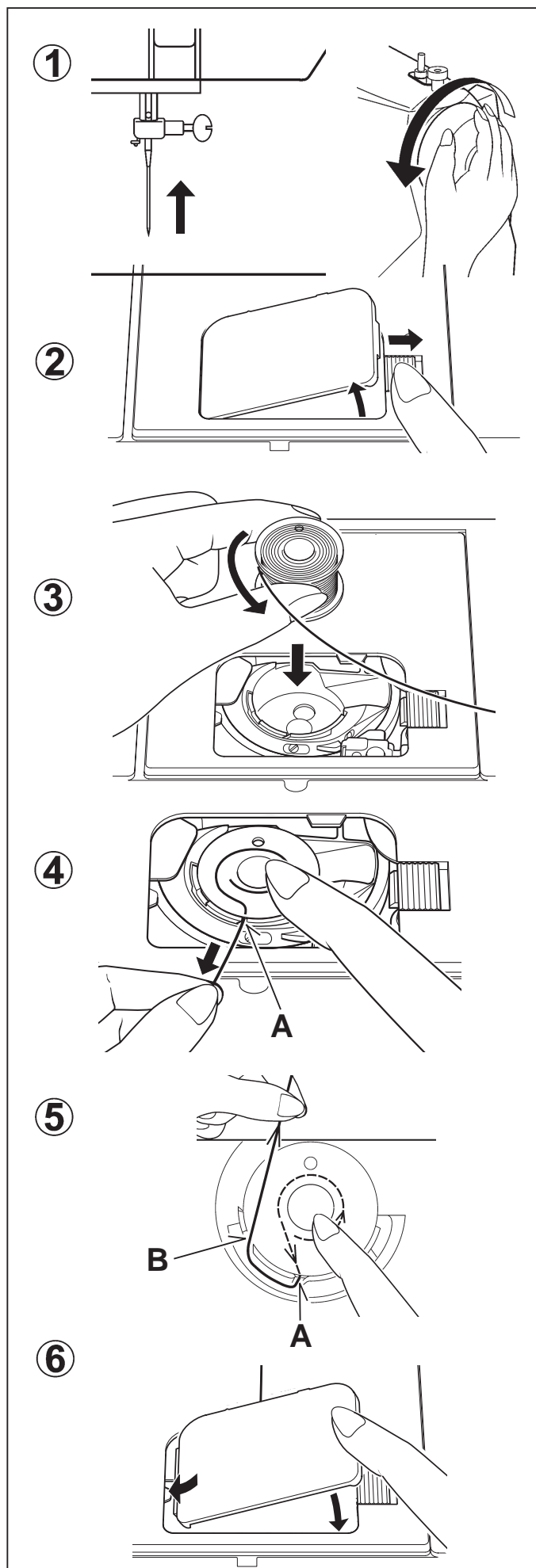
2. Remove the bobbin cover plate by pushing the release button to the right while pushing the left corner of plate.

3. Insert the bobbin making sure the bobbin rotates counter-clockwise.

4. Pull thread through the slot (A) and then to the left.

5. With a finger held gently on top of the bobbin, pull thread through the slot (B) until you hear a clicking sound, and then leave about 6" (15 cm) of thread.

6. Replace the bobbin cover plate onto the needle plate.



ENFILAGE DU FIL DE CANETTE

1. Relevez l'aiguille en position haute en tournant manuellement le volant vers vous.

2. Retirez la plaque de canette en poussant le bouton de libération vers la droite tout en appuyant sur le coin gauche de la plaque.

3. Insérez la canette pleine en vérifiant qu'elle tourne dans le sens contraire des aiguilles d'une montre.

4. Tirez le fil à travers la fente (A), puis vers la gauche.

5. En le maintenant contre la canette, tirez le fil à travers la fente (B), jusqu'au déclic sonore, et ensuite, laissez environ 15 cm de fil à l'arrière.

6. Remplacez le couvercle de canette sur la plaque aiguille

ENHEBRADO DEL HILO DE LA CANILLA

1. Eleve la aguja hasta su posición más alta girando el volante.

2. Desmontar la placa de cubierta de bobina empujando el botón de liberación hacia la derecha mientras se empuja la esquina izquierda de la placa.

3. Coloque la bobina, asegurándose que gire en sentido contrario a las agujas del reloj.

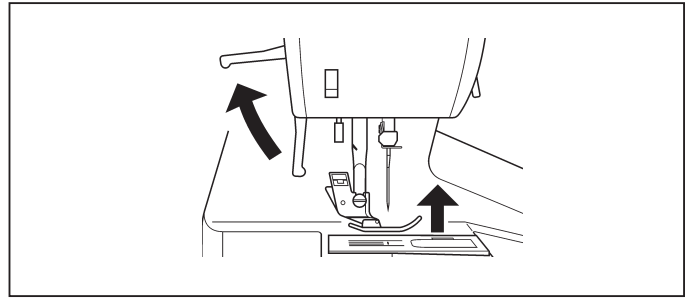
4. Lleve el hilo por la abertura (A) y después hacia la izquierda.

5. Mientras presiona la bobina pase el hilo por la abertura (B) hasta oír un chasquido y deje entonces unos 15 cm. de hilo.

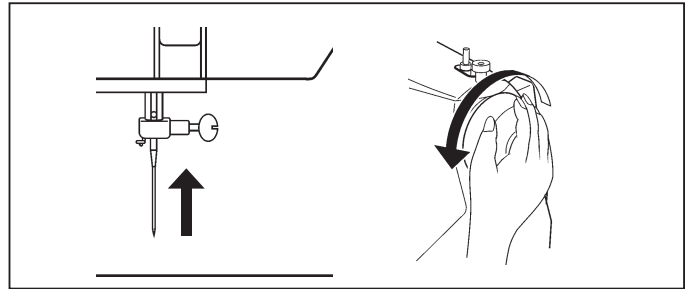
6. Vuelva a cerrar la tapa.

SETTING THE TOP THREAD

A. Raise the presser foot lifter. Always be sure to raise the presser foot lifter before threading the top thread. (If the presser foot lifter is not raised, correct thread tension cannot be obtained.)

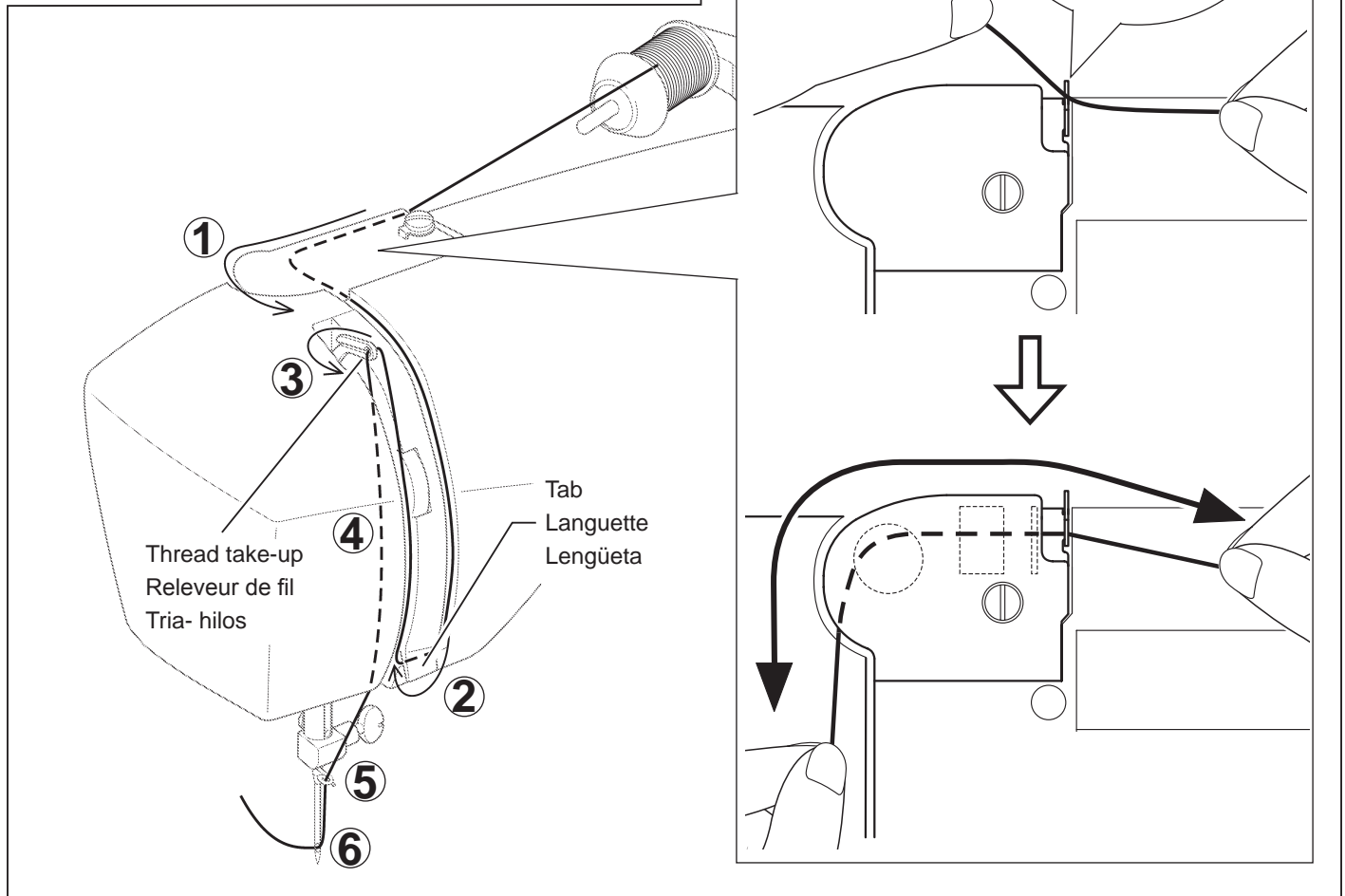


B. Turn the hand wheel toward you until the needle is in its highest position and the thread take-up is visible.



C. Thread the machine in the following order as illustrated.

- * Guide the thread through thread guide (1), and then pull it down along the groove.
- * Do a U-turn around the inside of the tab (2).
- * Pass the thread through the thread take-up (3) from right to left.
- * Insert the thread into the inside of the groove (4).
- * Guide the thread into the thread guide (5).
- * Pass the thread through the eye of the needle (6) from front to back.



ENFILAGE DU FIL SUPÉRIEUR

A. Elevez le pied presseur. Veillez à toujours élever le releveur de pied presseur avant d'enfiler le fil supérieur. (Si le releveur de pied presseur n'est pas élevé, vous ne pourrez pas obtenir une tension de fil correcte.)

B. Tournez le volant vers vous jusqu'à ce que l'aiguille soit en position haute et que le releveur de fil soit visible.

C. Enfilez le fil de la machine dans l'ordre suivant, comme indiqué sur l'illustration.

- * Faites passer le fil par le guide-fil (1), puis tirez-le vers le bas le long de la rainure.
- * Faites faire un demi-tour au fil autour de l'intérieur de la languette (2).
- * Passez le fil par le releveur de fil (3) de droite à gauche.
- * Introduisez le fil dans l'intérieur de la rainure (4)
- * Faites passer le fil par le guide-fil (5).
- * Faites passer le fil par l'orifice du fil (6) de l'avant vers l'arrière.

ENHEBRADO DEL HILO SUPERIOR

A. Levante el prensatelas. Siempre asegúrese de levantar el prensatelas antes de bobinar el hilo superior. (Si no se levanta el prensatelas, no se podrá lograr la tensión correcta del hilo.)

B. Gire el volante hasta que la aguja se encuentre en su posición más alta y el tirahilos quede a la vista.

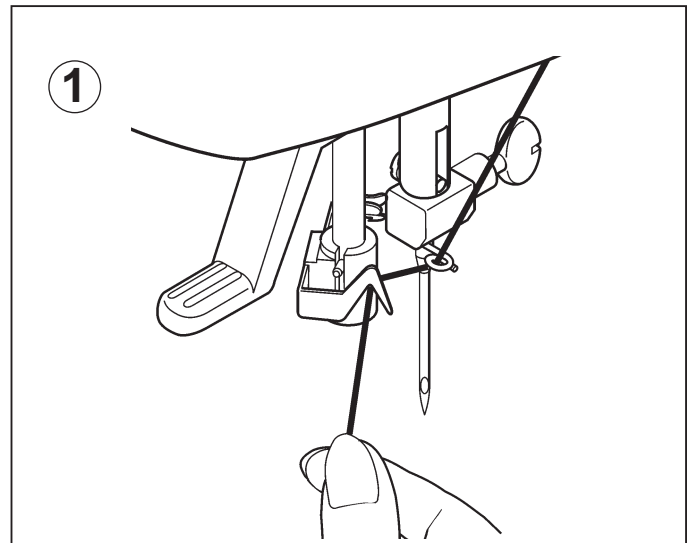
C. Enhebre la máquina en el siguiente orden tal como se indica en la figura.

- * Guíe el hilo por los guía hilos (1), y luego tire de él hacia abajo a lo largo de la ranura.
- * Haga un giro en U alrededor del interior de la lengüeta (2).
- * Pase el hilo por el tirahilos (3) de derecha a izquierda.
- * Inserte el hilo dentro del interior de la ranura (4).
- * Guíe el hilo por el guía hilo (5).
- * Pase el hilo por el agujero del hilo (6) de adelante hacia atrás.

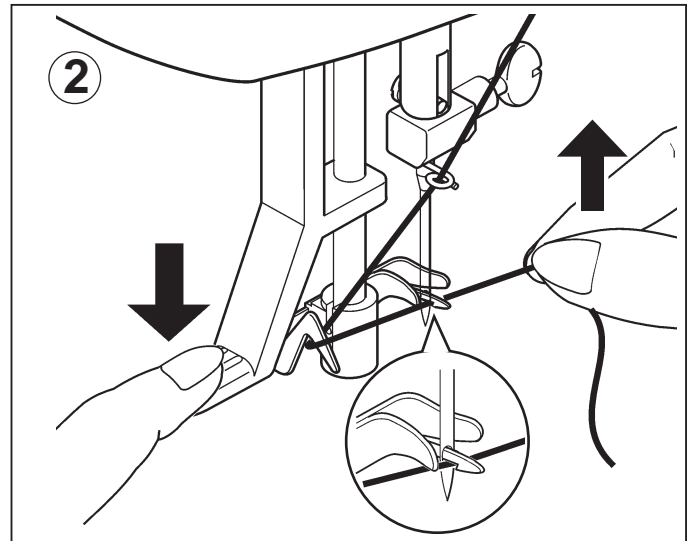
AUTOMATIC NEEDLE THREADER

Raise the needle to its highest position by rotating the hand wheel towards you.

1. Hook thread to thread guide as illustrated.

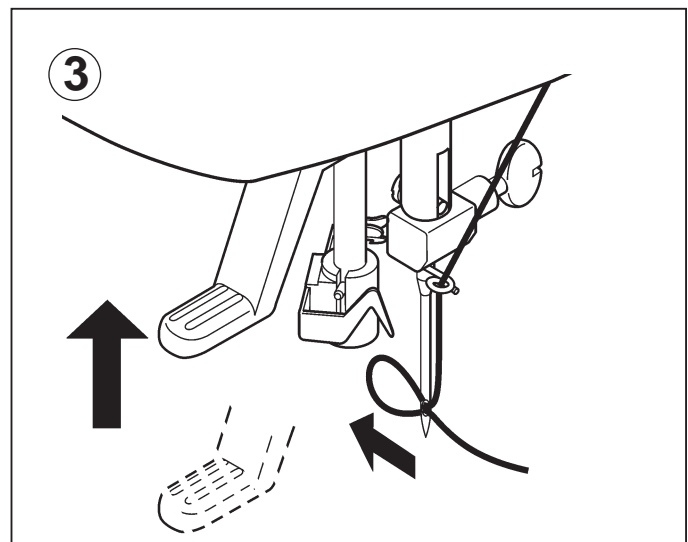


2. Pull down threader lever until the hooked end passes through the needle eye. Guide thread into hooked end and pull it upward.



3. Release the threader lever and thread simultaneously, and needle will be threaded automatically.

NOTE: For smooth threading, it is recommended that the machine be set for straight stitch (in center needle position) when using the automatic needle threader.



UTILISATION DE L'ENFILEUR DE CHAS D'AIGUILLE

Elever l'aiguille en position haute en tournant le volant vers vous.

1. Passer le fil dans le crochet de l'enfileur.

2. Pousser le levier complètement vers le bas et le crochet passera dans le chas de l'aiguille.
Passer le fil devant l'aiguille et sous le crochet.

3. Libérez le levier et le fil simultanément; l'aiguille sera alors enfilée automatiquement.

NOTE: Pour un enfilage plus aisé il est recommandé de placer la sélecteur de point en position point droit (aiguille au centre) avant d'utiliser l'enfileur.

EMPLOO DEL ENSARTADOR AGUJA

Levantando la aguja a la posición más elevada girando el volante de la máquina hacia usted.

1. Bajar la palanca y ensartar el hilo en el guía hilo como indica la ilustración.

Bajar la palanca sujetando el extremo del hilo.

2. Colocar el hilo en la horquilla de enganche y estirarlo hacia arriba.

3. Suelte la palanca y el hilo a la misma vez, y la aguja se enhebrará automáticamente.

NOTA: Para conseguir un enhebrado correcto con el ensartador se recomienda poner el selector de la máquina en puntada recta (posición central).

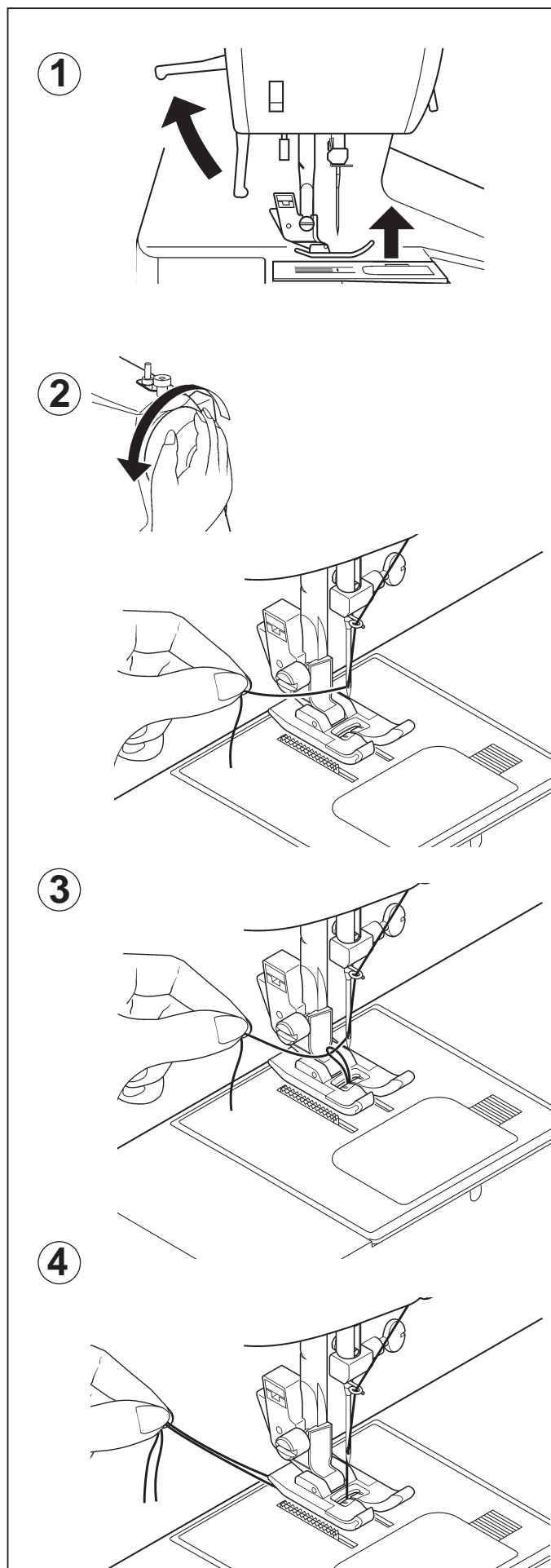
PICKING UP BOBBIN THREAD

1. Raise the presser foot lifter.

2. Holding needle thread loosely with your left hand, turn hand wheel toward you with your right hand first lowering the needle and continuing until the needle comes to its highest position.

3. Light pull the top thread to pick up the bobbin thread, which will then appear through the needle plate slot.

4. Pull both top and bobbin threads together toward the back of the machine under the presser foot, leaving about 6" (15 cm) clear.



RAPPEL DU FIL INFÉRIEUR

1. Relever le pied presseur.
2. Tenir le fil de l'aiguille et tourner le volant vers vous en faisant remonter l'aiguille à sa position la plus haute.

3. Faire remonter le fil inférieur en tirant légèrement sur le fil supérieur.

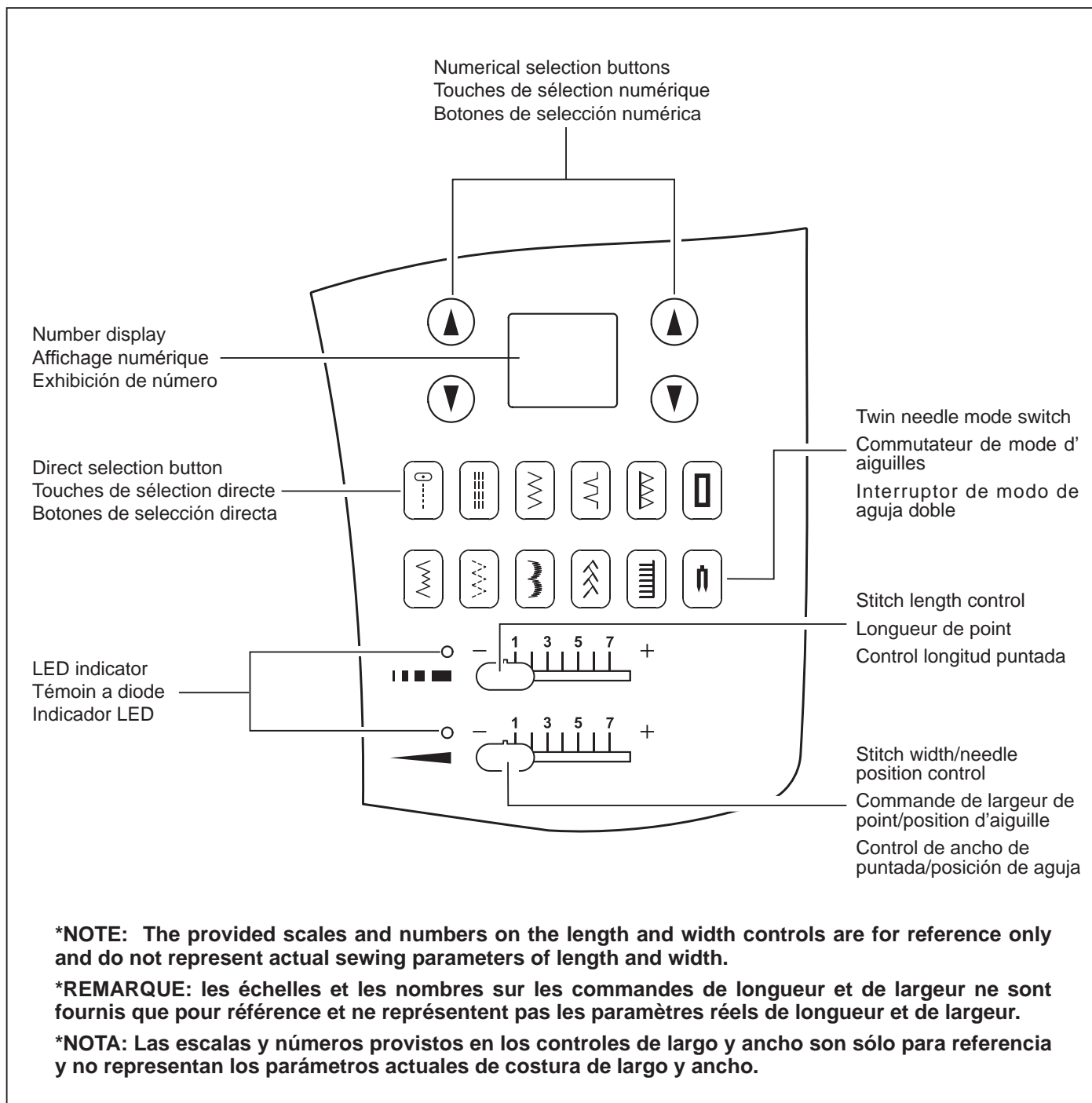
4. Placer les deux fils sous le pied presseur vers l'arrière en laissant environ 15 cm fil dépasser.

RECOGIDA DEL HILO DE LA CANILLA

1. Alzar la palanca del pie prensatelas.
2. Manteniendo flojo el hilo de la aguja con la mano izquierda, girar hacia usted el volante con la mano derecha, hasta que la aguja alcance su posición más alta.

3. Tirar ligeramente del hilo superior y recoger el hilo de la canilla, que aparecerá a través de la abertura de la plancha de aguja

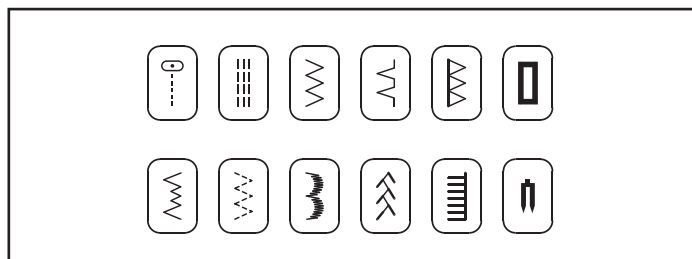
4. Tirar de ambos hilos juntos, hacia atrás de la máquina, por debajo del pie prensatelas, dejando alrededor de 15 cm. de hilo.



CONTROL PANEL FUNCTIONS

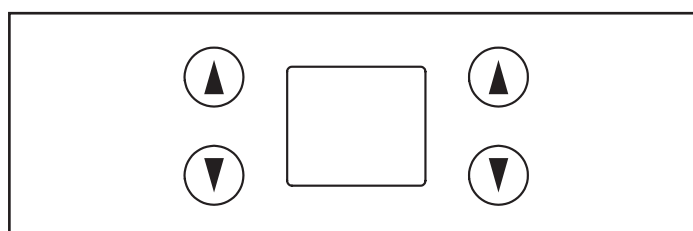
Direct selection buttons

Frequently used patterns are available by the direct selection buttons. Turn on power switch and push a desired button until it is lit.



Numerical selection buttons

Use the buttons located at left of number display to select left digit and the buttons at right to select right digit, referring to the pattern reference guide located at the bottom of machine.



FONCTIONS DU PANNEAU DE COMMANDE

Touches de sélection directe

Les motifs utilisés souvent peuvent être sélectionnés par les touches de sélection directe. Régler l'interrupteur d'alimentation sur la position de marche et appuyez sur une touche voulue jusqu'à ce qu'elle s'allume.

Touches de sélection numérique

Utilisez les touches situés à gauche de l'affichage numérique pour sélectionner le chiffre du côté gauche, et les touches à la droite pour le chiffre à la droite, en vous reportant au guide de référence des motifs situé en bas de la machine.

FUNCIONES DEL PANEL DE CONTROL

Botones de selección directa

Los patrones usados más frecuentemente están cubiertos por los botones de selección directa. Presione el interruptor principal y presione el botón deseado hasta que quede encendido.

Botones de selección numérica

Use los botones ubicados a la izquierda de la exhibición de número para seleccionar el segundo número y los botones de la derecha para seleccionar el primer número, consultando con la guía de referencia de patrones ubicada en la parte de debajo de la máquina.

Stitch length and width/needle position controls

*Auto/Default settings

Your sewing machine will produce most of your stitching requirements at an Auto/Default Stitch Length and Width. When a pattern is selected, it will automatically sew at default settings of stitch length, width and needle position for straight stitch.

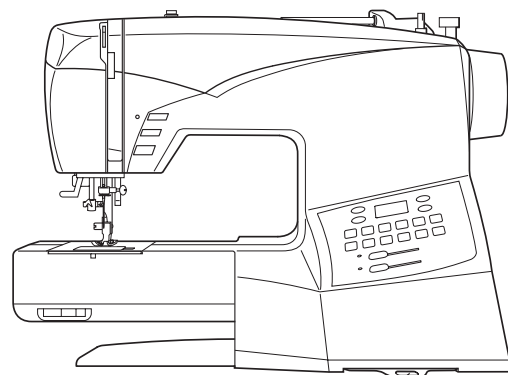
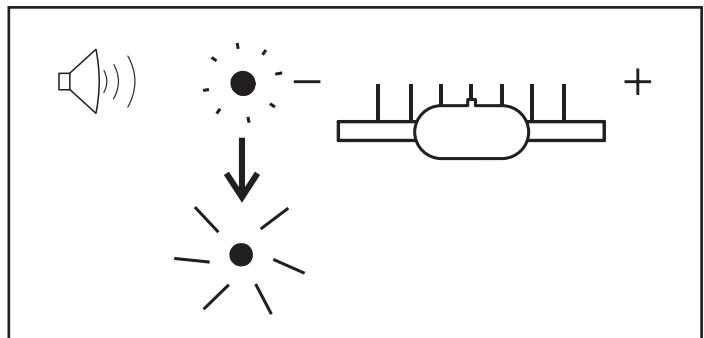
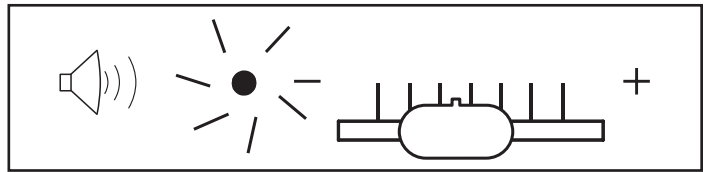
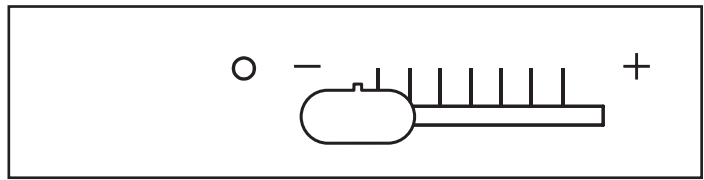
Auto (preprogrammed) default settings are easily determined by moving the Stitch Length and Width / Needle Position Control Knob. The LED Indicator next to the Control will light in orange without blinking and a beep will sound indicating you are at the Auto / Default Position.

*Manual settings

Once you have determined the Auto / Default position you can manually change the length, width or straight stitch needle position according to your preference. Starting at the Auto position, slide the control knob left or right to locate each of the potential adjustments. At each manual adjustment point, the LED will blink 3 times in green and a beep will sound.

The LED will light in red beyond the potential adjustment range.

NOTES: 1. Some patterns offer more opportunities for manual adjustments than others.
2. An alternate method of determining available adjustments is to move the control knobs while sewing slowly.



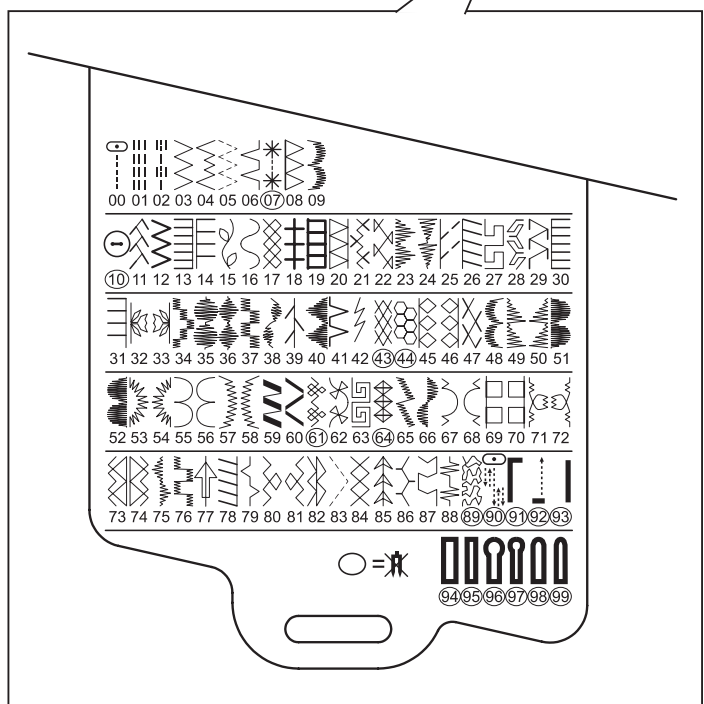
*Pattern reference guide

Patterns in dark blue – stitch length and width can be changed.

Patterns in pink – stitch length and width are fixed.

Patterns in black – buttonholes

Patterns with circled numbers cannot be sewn with a twin needle (option).



Commandes de longueur et de largeur de point/ position de l'aiguille

*Réglages Auto/Par défaut

Votre machine à coudre exécute la plupart de vos nécessités de couture à une longueur et une largeur de point automatique/par défaut. Lorsqu'un motif a été sélectionné, la couture est automatiquement exécutée aux réglages par défaut de longueur et de largeur de point, de position d'aiguille pour un point droit.

Les réglages par défaut automatiques (préprogrammés) sont facilement déterminés en déplaçant le bouton de commande de longueur et de largeur du point/position de l'aiguille. Le témoin à diode situé à côté de la commande s'allume en orange sans clignoter et un bip est émis, indiquant que vous êtes à la position automatique/par défaut.

*Réglages manuels

Une fois que vous avez déterminé la position automatique/par défaut, vous pouvez changer la longueur, la largeur ou la position de l'aiguille pour le point droit manuellement en fonction de votre préférence. En commençant à la position automatique, faites coulisser le bouton de commande vers la gauche ou vers la droite pour localiser chacun des ajustements possibles. A chaque point d'ajustement manuel, la diode clignote 3 fois et un bip est émis. La diode s'allume en rouge au-delà des limites de la plage de réglage potentielle.

REMARQUES:

1. Certains motifs possèdent plus de facilités pour des ajustements manuels que d'autres.
2. Une autre manière de déterminer quels ajustements sont disponibles est de déplacer les boutons de commande tout effectuant la couture lentement.

Contrôles de largo de puntada y ancho/posición de aguja

*Ajustes por defecto/automáticos

Su máquina de coser producirá la mayoría de sus requisitos de costura con el ajuste por defecto/automático de largo de puntada y ancho. Cuando se selecciona un patrón, será cosido automáticamente con los ajustes por defecto de largo y ancho de puntada y posición de aguja para puntada recta.

Los ajustes por defecto automáticos (preprogramados) son determinados fácilmente moviendo la perilla de control de posición de aguja/largo y ancho de puntada. El indicador LED próximo al control se encenderá en naranja sin destellar y se escuchará un bip indicando que se encuentra en la posición de ajustes por defecto/automático.

*Ajustes manuales

Una vez que haya determinado la posición por defecto/automática podrá cambiar manualmente el largo, ancho o posición de aguja de puntada recta de acuerdo a su gusto. Comenzando en la posición Auto, deslice la perilla de control hacia la izquierda o derecha para ubicar cada ajuste posible. En cada punto de ajuste manual, el LED destellará 3 veces en verde y se escuchará un bip. El LED se encenderá en rojo más del rango de ajuste potencial.

NOTAS:

1. Algunos patrones ofrecen más posibilidades para el ajuste manual que otros.
2. Un método alternativo para determinar los ajustes disponibles es mover las perillas de control mientras cose lentamente.

Guide de référence des motifs

Motifs en bleu foncé - vous pouvez changer la longueur et la largeur de point.

Motifs en rose - La longueur et la largeur de point sont fixes.

Motifs en noir - boutonnières

Il est impossible de coudre les motifs à numéro cerclé avec des aiguilles jumelées (en option).

Guía de referencia de patrón

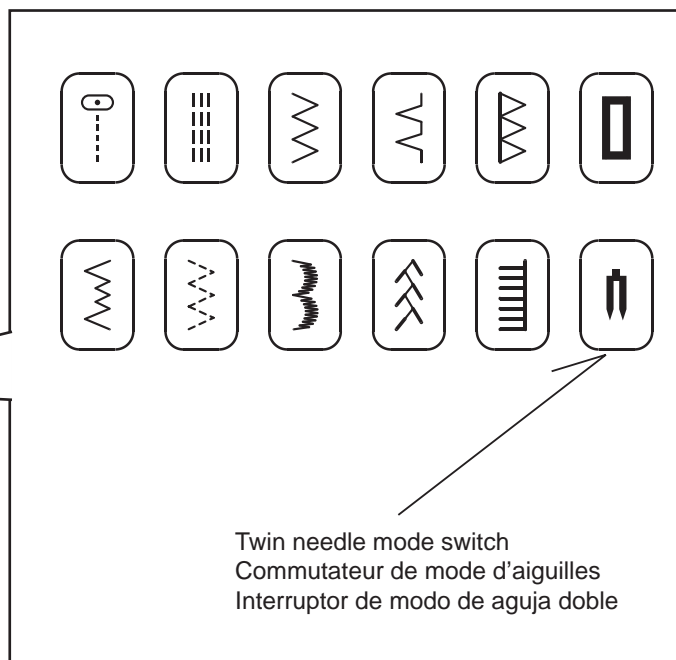
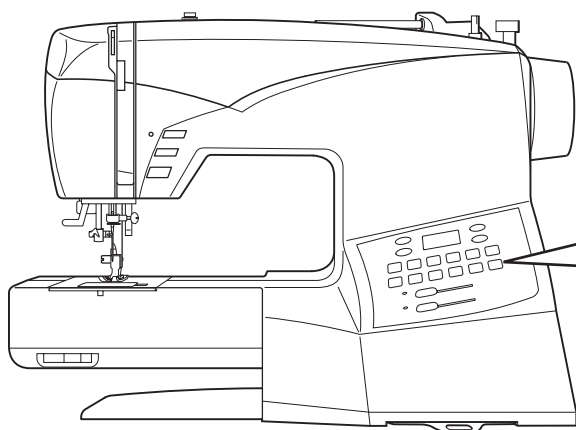
Patrones en azul oscuro – se puede cambiar el largo y ancho de puntada.

Patrones en rosado – el largo y ancho de puntada es fijo.

Patrones en negro – ojales

Los patrones con números en círculo no se pueden coser con una aguja doble (opcional).

Twin needle mode switch ()



When using twin needles, push the twin needle mode switch regardless of the stitch you selected. Doing so will reduce the stitch width automatically and save broken needles and possible damage to your machine.

While the switch is pushed and lit red, patterns with circled numbers in the pattern reference guide are skipped and cannot be selected with the numerical selection buttons, and a beep will sound when selecting buttonhole pattern with the direct selection button.

Helpful Hints:

- 1. Always select the Twin Needle Mode prior to selecting a pattern. This will preclude any possibility of the twin needle breaking.**
- 2. Turning off the machine returns the machine to normal sewing mode. Twin Needle is only active when the Twin Needle Switch is lit red.**

Commutateur de mode d'aiguilles jumelées ()

Lorsque vous utilisez des aiguilles jumelées, appuyez sur le commutateur de mode d'aiguilles jumelées quelque soit le point sélectionné. Ceci aura pour effet de réduire automatiquement la largeur du point, ce qui évitera les risques de rupture d'aiguille et d'endommagement de la machine.

Lorsque le commutateur est enfoncé et qu'il est allumé en rouge, les motifs à numéros cerclés mentionnés dans le guide de référence des motifs sont sautés et ne peuvent pas être sélectionnés avec les touches de sélection numériques, et un bip retentit lorsque vous sélectionnez un motif de boutonnière avec la touche de sélection directe.

Suggestions utiles:

1. **Sélectionnez toujours le mode Aiguille double avant de sélectionner un motif. Ceci évitera toute rupture de l'aiguille double.**
2. **Lorsque vous éteignez la machine, celle-ci revient en mode de couture normale. L'aiguille double est activée uniquement quand le commutateur d'aiguille double est allumé en rouge.**

Interruptor de modo de aguja doble ()

Al usar agujas dobles, empuje el interruptor de modo de aguja doble sin tener en cuenta la puntada seleccionada. De esa manera se reducirá el ancho de puntada automáticamente y se evitarán daños en las agujas y a su máquina.

Mientras se empuja el interruptor y se enciende de rojo, los patrones con los números en círculo en la guía de referencia de patrones se saltarán y no se podrán seleccionar con los botones de selección numéricos, y sonará un bip al seleccionar el patrón de ojal con el botón de selección directa.

Consejos útiles:

1. **Seleccione siempre el modo de aguja doble antes de seleccionar un patrón. De esta manera se evitará cualquier posibilidad de que se rompa la aguja doble.**
2. **Al apagar la máquina de coser se vuelve al modo de costura normal. La aguja doble está activa solamente cuando el interruptor de modo de aguja doble se enciende de rojo.**

**QUICK REFERENCE
TABLE OF STITCH
LENGTH AND WIDTH**

**TABLEAU DE RÉFÉRENCE
RAPIDE DES LONGUEURS ET
LARGEURS DE POINTS**

**CUADRO DE REFERENCIA
RAPIDA DE LARGO Y ANCHO
DE PUNTADA**

STITCH POINT PUNTADA	No. Nº	LENGTH LONGUEUR (mm) LARGO		NEEDLE POSITION POSITION D'AIGUILLE AGUJA POSICIONADA		TWIN NEEDLE AIGUILLE DOUBLE DOS AGUJAS							
		AUTO AUTO AUTO	MANUAL MANUEL MANUEL	AUTO AUTO AUTO	MANUAL MANUEL MANUEL								
	00	2.5	0.5 - 4.75	CENTER CENTRE CENTRO 	LEFT - RIGHT * GAUCHE - DROIT * IZQUIERDA - DERECHA *	○							
	01	2.5	1.5 - 3.0		○								
	02	2.5	2.0 - 4.0		-	○							
STITCH POINT PUNTADA	No. Nº	LENGTH LONGUEUR (mm) LARGO		WIDTH LARGEUR (mm) ANCHO		TWIN NEEDLE AIGUILLE DOUBLE DOS AGUJAS	STITCH POINT PUNTADA	No. Nº	LENGTH LONGUEUR (mm) LARGO		WIDTH LARGEUR (mm) ANCHO		TWIN NEEDLE AIGUILLE DOUBLE DOS AGUJAS
		AUTO AUTO AUTO	MANUAL MANUEL MANUEL	AUTO AUTO AUTO	MANUAL MANUEL MANUEL				AUTO AUTO AUTO	MANUAL MANUEL MANUEL	AUTO AUTO AUTO	MANUAL MANUEL MANUEL	
	03	2.0	0 - 3.0	5.0	0 - 6.0	○		07	3.0	-	5.0	5.0, 6.0	×
	04	2.0	1.0 - 3.0	3.0	2.0 - 7.0	○		08	2.5	1.5 - 3.0	5.5	3.5 - 7.0	○
	05	1.5	0 - 2.5	6.0	2.5 - 6.0	○		09	0.5	0.25 - 1.5	7.0	3.5 - 7.0	○
	06	2.0	1.0 - 3.0	3.0	1.0 - 6.0	○		10	0	-	3.0	2.0 - 4.5	×

*** Adjusting needle position for straight stitch**

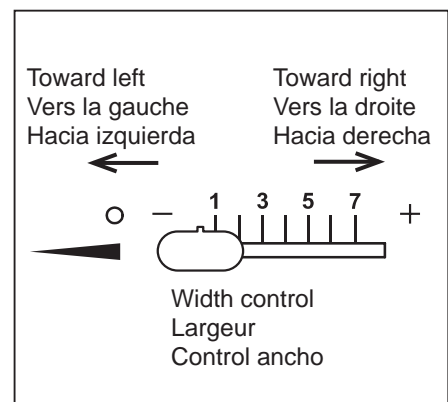
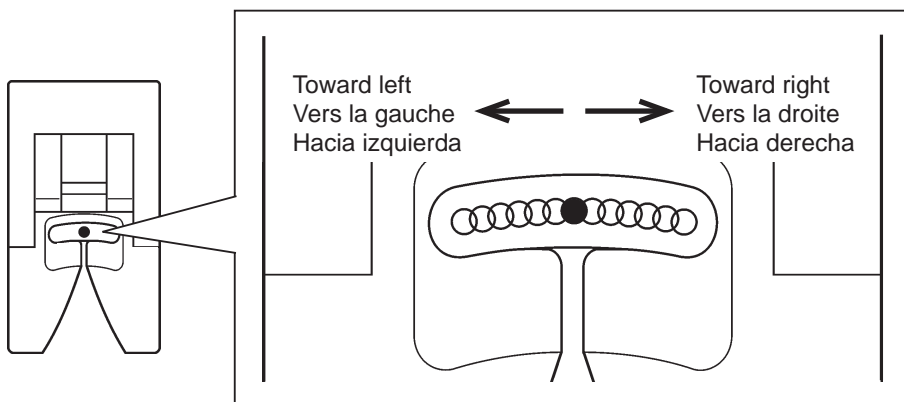
13 needle positions are available for quilting, top stitching etc.






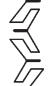





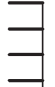


















*** Réglage de la position d'aiguille pour le point droit**































13 positions d'aiguille sont utilisables pour le matelassage, surpiqure etc.


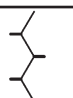

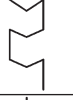


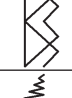



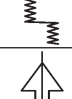

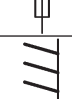

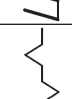







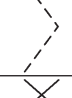

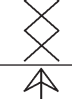




*** Ajuste de posición de aguja para puntada recta**

13 posiciones de aguja disponibles para acolchados, puntadas de revestimiento, etc.



STITCH POINT PUNTADA	No. Nº No.	LENGTH LONGUEUR (mm) LARGO		WIDTH LARGEUR (mm) ANCHO		TWIN NEEDLE AIGUILLE DOUBLE DOS AGUJAS	STITCH POINT PUNTADA	No. Nº No.	LENGTH LONGUEUR (mm) LARGO		WIDTH LARGEUR (mm) ANCHO		TWIN NEEDLE AIGUILLE DOUBLE DOS AGUJAS
		AUTO AUTO AUTO	MANUAL MANUEL MANUEL	AUTO AUTO AUTO	MANUAL MANUEL MANUEL				AUTO AUTO AUTO	MANUAL MANUEL MANUEL			
			11	2.0	1.0-3.0				6.0	3.0 - 6.0	○		
	12	2.5	1.5-3.0	5.0	2.0 - 6.0	○		27	2.5	1.25 - 3.0	7.0	3.5 - 7.0	○
	13	2.5	1.5-3.0	5.0	1.0 - 7.0	○		28	2.5	1.5-2.5	6.5	3.5 - 7.0	○
	14	2.5	1.5-3.0	7.0	1.0 - 7.0	○		29	2.5	1.5-2.5	5.5	3.0 - 7.0	○
	15	2.0	1.5-2.5	7.0	3.5, 7.0	○		30	2.5	1.5-3.0	5.0	1.0 - 7.0	○
	16	1.75	0.75-2.5	7.0	3.5, 7.0	○		31	2.5	1.5-3.0	7.0	1.0 - 7.0	○
	17	2.0	1.5-3.0	6.0	3.0 - 6.0	○		32	2.0	-	6.0	3.5, 6.0	○
	18	2.5	1.5-3.0	5.0	2.0 - 7.0	○		33	2.0	-	6.0	3.5, 6.0	○
	19	2.5	1.5-3.0	5.0	1.0 - 7.0	○		34	0.5	0.25-1.25	6.0	3.0-6.0	○
	20	2.5	1.5-3.0	5.5	3.5 - 7.0	○		35	0.5	0.25-2.5	7.0	3.5-7.0	○
	21	2.0	1.5-3.0	6.0	3.0 - 6.0	○		36	0.5	0.25-1.5	7.0	3.0-7.0	○
	22	2.5	1.0-3.0	6.0	2.0 - 6.0	○		37	0.5	0.25-1.5	7.0	3.0-7.0	○
	23	0.5	0.25-1.5	7.0	3.5 - 7.0	○		38	0.5	0.25-1.5	7.0	3.5-7.0	○
	24	0.5	0.25-1.5	7.0	3.5 - 7.0	○		39	2.5	0.75-2.5	5.0	1.0-7.0	○
	25	2.0	1.0-3.0	5.0	1.0 - 7.0	○		40	0.5	0.25-1.5	7.0	3.5-7.0	○

STITCH POINT PUNTADA	No. Nº No.	LENGTH LONGUEUR (mm) LARGO		WIDTH LARGEUR (mm) ANCHO		TWIN NEEDLE AIGUILLE DOUBLE DOS AGUJAS	STITCH POINT PUNTADA	No. Nº No.	LENGTH LONGUEUR (mm) LARGO		WIDTH LARGEUR (mm) ANCHO		TWIN NEEDLE AIGUILLE DOUBLE DOS AGUJAS
		AUTO AUTO AUTO	MANUAL MANUEL MANUEL	AUTO AUTO AUTO	MANUAL MANUEL MANUEL				AUTO AUTO AUTO	MANUAL MANUEL MANUEL			
			41	2.0	1.0-3.0				3.0	1.0 - 6.0	○		
	42	2.5	1.5-3.0	3.0	-	○		57	0.75	0.5 - 1.5	7.0	3.5 - 7.0	○
	43	2.5	-	7.0	-	×		58	0.75	0.5 - 1.5	7.0	3.5 - 7.0	○
	44	2.0	-	7.0	-	×		59	0.5	0.5 - 1.0	5.0	2.0 - 6.0	○
	45	2.5	1.5-2.5	7.0	3.5 - 7.0	○		60	0.5	0.5, 0.75	5.0	2.0 - 7.0	○
	46	2.5	1.5-2.5	7.0	3.5 - 7.0	○		61	1.25	1.0-2.0	6.25	3.75 - 6.25	×
	47	2.5	1.5-2.5	6.0	3.0 - 6.0	○		62	2.5	1.5-2.5	7.0	3.5 - 7.0	○
	48	0.5	0.25 - 1.5	7.0	3.5 - 7.0	○		63	1.75	1.5-2.5	7.0	3.0 - 7.0	○
	49	0.5	0.25 - 1.5	7.0	3.5 - 7.0	○		64	2.5	1.5-2.5	7.0	4.0 - 7.0	×
	50	0.5	0.25 - 1.5	7.0	3.5 - 7.0	○		65	0.5	0.25 - 1.5	7.0	3.0 - 7.0	○
	51	0.5	0.25 - 3.0	7.0	3.0 - 7.0	○		66	0.5	0.25 - 1.5	7.0	3.0 - 7.0	○
	52	0.5	0.25 - 3.0	7.0	3.0 - 7.0	○		67	1.75	1.0 - 4.0	7.0	3.5 - 7.0	○
	53	2.5	1.5-2.5	7.0	3.5 - 7.0	○		68	1.75	1.0 - 4.0	7.0	3.5 - 7.0	○
	54	2.5	1.5-2.5	7.0	3.5 - 7.0	○		69	2.5	1.5 - 2.5	5.0	3.0 - 7.0	○
	55	1.25	0.75 - 4.0	7.0	3.5 - 7.0	○		70	2.5	1.5 - 2.5	5.0	3.0 - 7.0	○

STITCH POINT PUNTADA	No. N° No.	LENGTH LONGUEUR (mm) LARGO		WIDTH LARGEUR (mm) ANCHO		TWIN NEEDLE AIGUILLE DOUBLE DOS AGUJAS	STITCH POINT PUNTADA	No. N° No.	LENGTH LONGUEUR (mm) LARGO		WIDTH LARGEUR (mm) ANCHO		TWIN NEEDLE AIGUILLE DOUBLE DOS AGUJAS
		AUTO AUTO AUTO	MANUAL MANUEL MANUEL	AUTO AUTO AUTO	MANUAL MANUEL MANUEL				AUTO AUTO AUTO	MANUAL MANUEL MANUEL			
			71	2.5	1.0-2.5				7.0	3.0 - 7.0	○		
	72	2.5	1.0-2.5	7.0	3.0 - 7.0	○		87	2.5	1.0-2.5	6.0	2.0 - 7.0	○
	73	2.5	1.5-2.5	6.0	3.0-6.0	○		88	1.5	0.5-2.0	6.0	2.0-7.0	○
	74	2.5	1.5-2.5	6.0	3.0-6.0	○		89	1.5	-	6.0	-	×
	75	0.5	0.25-1.5	7.0	3.0 - 7.0	○		90	2.0	2.0-4.0	3.5	-	×
	76	0.5	0.25-1.5	7.0	3.5 - 7.0	○		91	0.5	0.5, 0.75	6.0	-	×
	77	2.5	1.5-2.5	7.0	3.5 - 7.0	○		92	-	-	-	-	×
	78	2.0	0.75-3.0	5.0	1.0 - 7.0	○		93	0.5	0.5, 0.75	6.0	-	×
	79	2.0	1.0-2.5	6.0	3.0 - 7.0	○		94	0.5	0.5, 0.75	3.5	-	×
	80	2.5	1.5-2.5	6.0	3.0 - 6.0	○		95	0.5	0.5, 0.75	3.5	-	×
	81	2.5	1.5-2.5	6.0	3.0 - 6.0	○		96	0.5	0.5, 0.75	3.5	-	×
	82	2.5	1.5-2.5	7.0	3.0 - 7.0	○		97	0.5	0.5, 0.75	3.5	-	×
	83	1.5	0.5-1.5	7.0	3.0 - 7.0	○		98	0.5	0.5, 0.75	3.5	-	×
	84	2.5	1.5-2.5	5.0	3.5 - 7.0	○		99	0.5	0.5, 0.75	3.5	-	×
	85	2.5	1.5-2.5	7.0	3.5 - 7.0	○							

STRAIGHT STITCHING

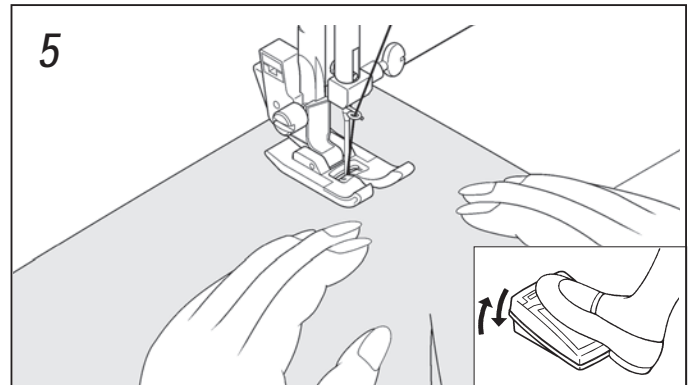
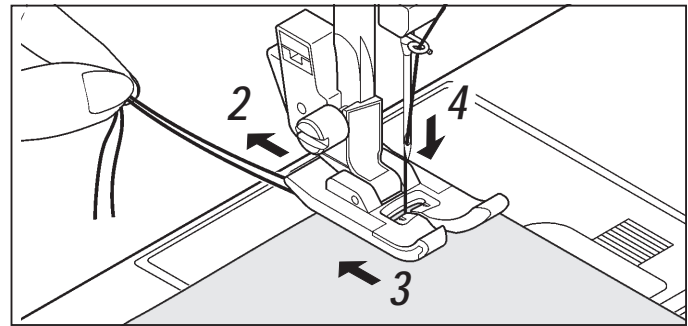
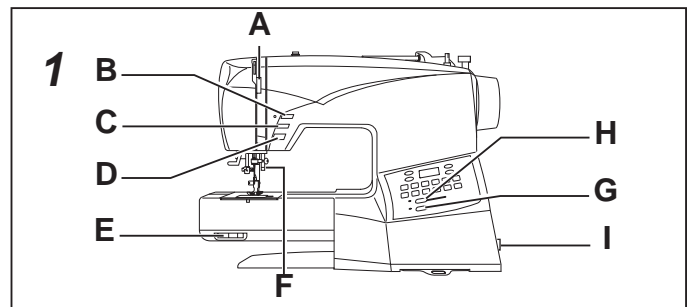


The straight stitch is the stitch most frequently used. Let's set the machine for the basic straight stitch.

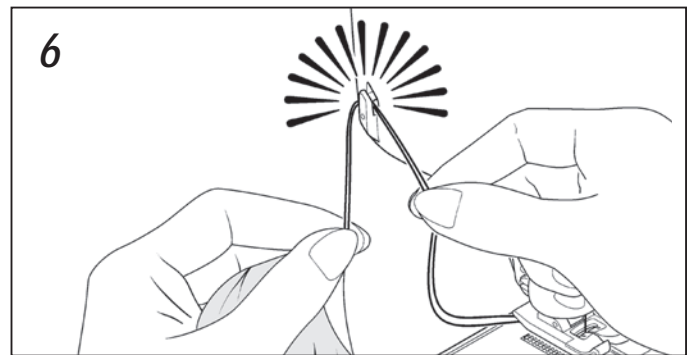
1. SETTINGS

Presser foot - General Purpose Foot
Thread tension control - **S**

- A. Thread tension control
 - B. Needle stop position selector switch
 - C. Reverse stitch switch
 - D. Start/stop switch (For embroidery only)
 - E. Feed dog control
 - F. Presser foot lifter
 - G. Stitch width control lever
 - H. Stitch length control
 - I. Power/light switch
2. Pull both threads under the presser foot toward the back of the machine, leaving about 6" (15cm) clear.
 3. Place the fabric under the presser foot and lower the presser foot lifter.
 4. Turn the hand wheel toward you until the needle enters the fabric.
 5. Start the machine. Guide the fabric gently with your hands. When reaching the edge of the material, stop the sewing machine.



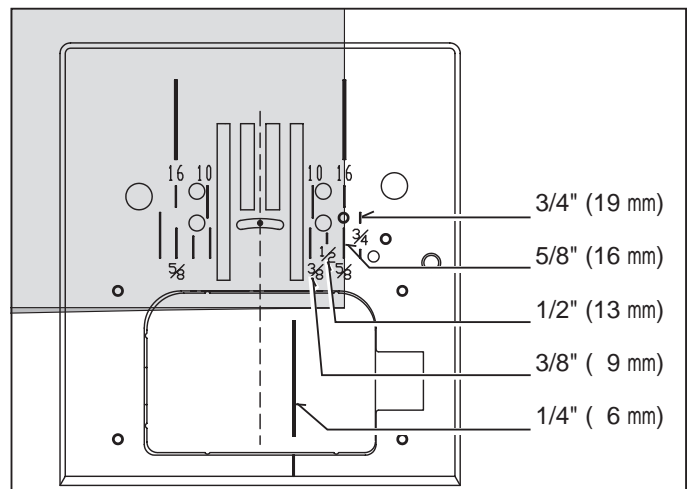
6. First turn the handwheel toward you until the needle is in its highest position, then raise the presser foot. Draw the fabric to the rear and cut off excess thread with the thread cutter located on the bottom of the face cover, as shown.



KEEPING SEAMS STRAIGHT

To keep the seam straight, use one of the numbered guide lines on the needle plate. The numbers indicate distance from the needle at its center position.

The guide line on the bobbin cover plate is 1/4" (6mm) seam guide line which is used for piecing quilt blocks and also for narrow seams, such as those in doll clothes or baby garments.





POINT DROIT

C'est le point le plus utilisé pour toute genre de couture. Apprenez à vous servir correctement de votre machine, en suivant les étapes ci-dessous.

1. RÉGLAGES

Pied de biche - Pied universel
Réglage tension du fil supérieur - **S**

- A. Réglage tension du fil supérieur
- B. Touche de position d'arrêt d'aiguille
- C. Touche couture arrière
- D. Touche marche/arrêt (Pour la broderie seulement)
- E. Abaisse-griffes d'entraînement
- F. Levier du pied presseur
- G. Largeur de point
- H. Longueur de point
- I. Interrupteur moteur/lumière

2. Tirez les deux fils sous le pied presseur vers l'arrière de la machine, en laissant environ 15 cm de fil.
3. Placer le tissu sous le pied presseur et abaisser le pied.
4. Tourner le volant vers vous jusqu'à ce que l'aiguille pénètre dans le tissu.
5. Démarrez la machine. Guidez le tissu légèrement avec la main. Lorsque vous arrivez au bord du tissu, arrêtez la machine à coudre.

6. Tourner d'abord le volant vers soi jusqu'à ce que l'aiguille arrive à sa position la plus haute, puis relever le pied presseur, tirer le tissu vers l'arrière et couper la longueur de fil excessive au moyen du coupefil placé au bas de la plaque glissière, comme montré sur l'illustration.

POUR GARDER LA COUTURE DROITE

Pour piquer une ligne droite, utiliser les lignes de guide sur la plaque à aiguille. Le numéro indiqué est la distance entre l'aiguille au centre et la ligne sur la plaque.

Pour les coutures ¼ de pouce (8mm) pour le matelassé, le patchwork et les vêtements d'enfants, suivez la ligne sur la plaque transparente de la bobine.



PUNTADA RECTA

Punto recto se usa más frecuentemente para coser cualquier cosa. Aprenda el uso correcto de su máquina.

1. AJUSTES

Pie prensatelas - Pie universal
Control tensión hilo - **S**

- A. Control tensión hilo
- B. Interruptor de posición de aguja parada
- C. Interruptor de puntadas hacia atrás
- D. Pulsador de comienzo/parada (Sólo para bordado)
- E. Control de dientes
- F. Palanca pie prensatelas
- G. Stitch width control lever
- H. Control longitud puntada
- I. Interruptor corriente/luz

2. Tire de ambos hilos debajo del prensatelas hacia atrás de la máquina, dejando una separación de 6 pulg. (15 cm).
3. Colocar la tela debajo del prensatelas y bajar la palanca del prensatelas.
4. Girar el volante hacia Ud. hasta que la aguja entre en el material.
5. Arranque la máquina. Guíe el material suavemente con sus manos. Al llegar al borde del material, pare la máquina de coser.

6. Primero girar el volante hacia usted, hasta que la aguja esté en el punto máximo superior, entonces levantar el pie prensatelas, llevar el tejido hacia atrás y cortar el exceso de hilo con el cortador de hilo que está colocado en la parte inferior del cabezal, según está mostrado.

MANTENIENDO LA PUNTADA DERECHA

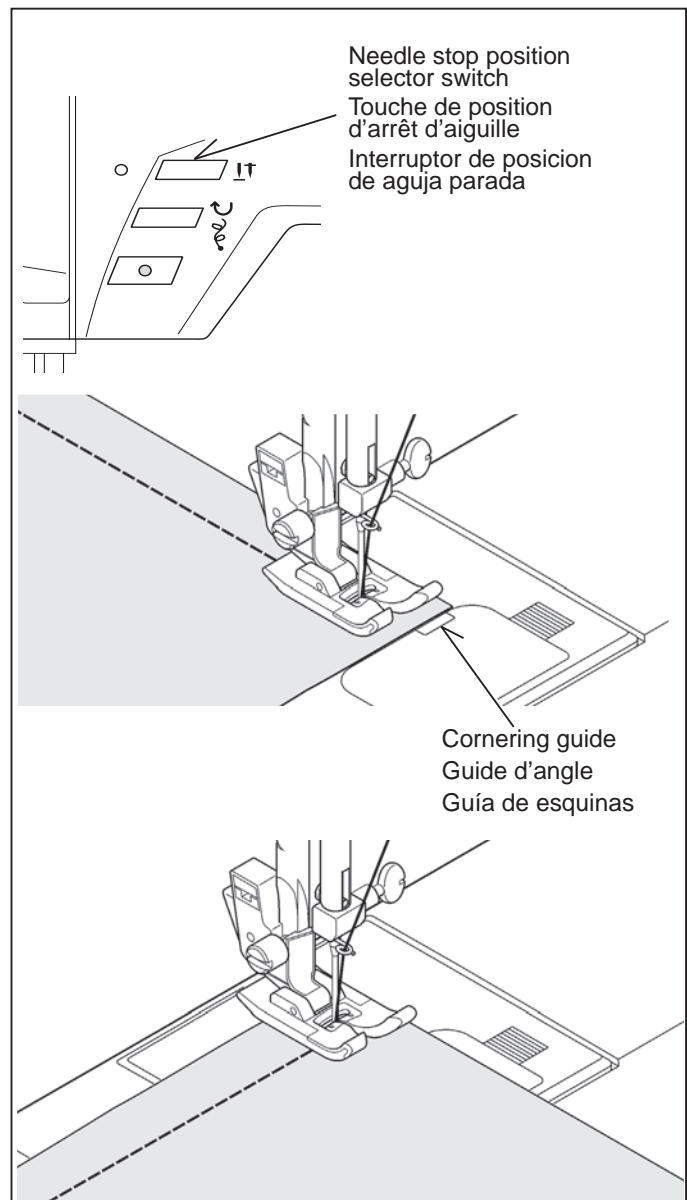
Para mantener la puntada derecha, utilice una de las líneas guía numeradas en la placa aguja. Los números indican la distancia desde la aguja hacia la posición central de la misma.

La línea guía en la cubierta de la bobina tiene 1/4" (6mm) de distancia de la línea guía central y se utiliza comúnmente como guía para juntar bloques de tela para "Quilting" y para costuras muy delgadas tales como aquellas en vestidos de muñecas o en prendas de bebé.

TURNING A SQUARE CORNER

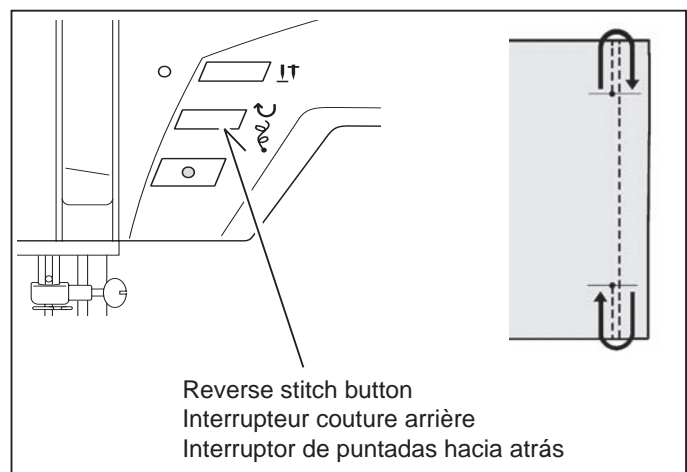
1. To turn a square corner 5/8" (16 mm) from the fabric edge, push the needle stop position selector switch to stop the needle to its lowest position. Start and stop the machine when reaching the cornering guide as shown. Raise the presser foot and turn fabric.

2. New stitching line will align with 5/8" (16 mm) seam guide on side of needle plate. Lower the presser foot and begin stitching in new direction.



REVERSE STITCH

It is a good idea to begin or end seams with 3 to 5 stitches in reverse to reinforce the seams in order to prevent unraveling. As long as you are pushing the reverse stitch button, the machine will continue to feed the fabric backwards.



RÉALISATION D'UN ANGLE DROIT

1. Pour coudre un coin au 16 mm du bord du tissu, toucher la touche de position d'arrêt de l'aiguille pour ce que l'aiguille est à la position basse. Cousez et arrêter quand vous arrivez au guide d'angle comme illustrer. Lever le pied de biche et pivoter le tissu.

2. La nouvelle ligne de piqûre s'alignera avec le guide couture de 16 mm. Baissez le pied presseur et continuez la couture dans la nouvelle direction.

GIRO EN ESQUINAS EN ANGULO RECTO

1. Para girar en una esquina en ángulo recto a 5/8" (16 mm) del borde del tejido, presione el interruptor de posición de aguja parada para detener la aguja en su posición más baja. Continúe cosiendo y detenga la máquina cuando se acerque a la guía en la esquina, tal como se muestra. Levante el prensatelas y dé vuelta a la tela.

2. La nueva línea de pespuntos se alineará con la guía de costura de 16 mm. en el lateral de la plancha de aguja. Bajar el pie prensatelas y empezar la costura en la dirección nueva.

POINT ARRIÈRE

Il est conseillé de commencer et de terminer les coutures avec 3 à 5 points arrière pour renforcer les points et ainsi éviter qu'ils s'effilochent.

Aussi longtemps que vous appuyez sur la touche pendant la couture, la machine continue à entraîner le tissu vers l'arrière.

PUNTADA HACIA ATRAS

Es una buena idea comenzar y terminar las costuras con 3 a 5 puntadas hacia atrás para reforzar las costuras de manera de evitar los deshilachamientos.

A medida que esté presionando este interruptor hacia abajo mientras cose, la máquina continuará la alimentación del material hacia atrás.

INSERTING ZIPPERS AND PIPING

Use the zipper foot to sew to the right or left of the zipper or to sew close to a cord.

INSERTING ZIPPERS

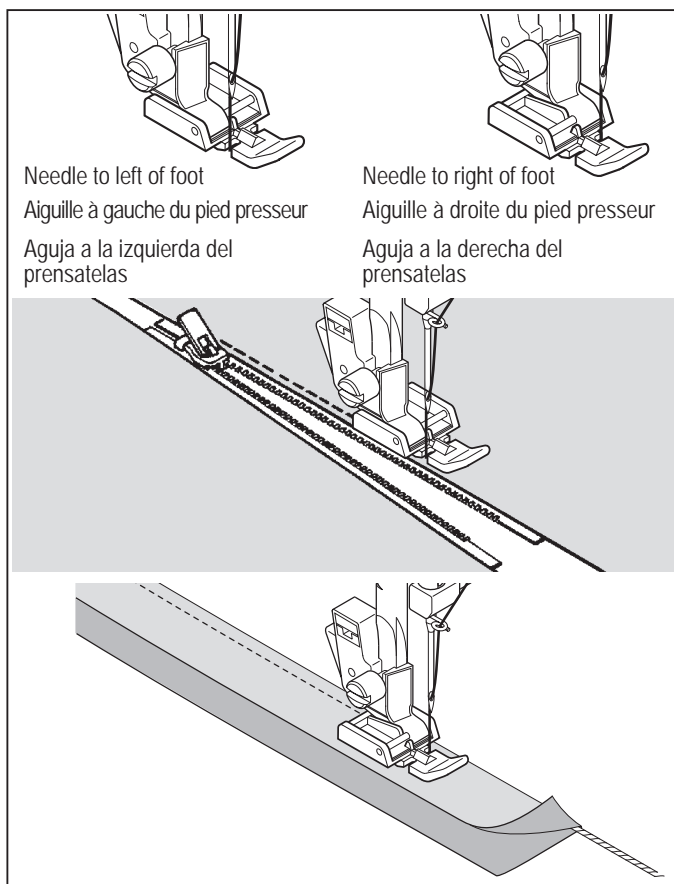
To sew down the right side, attach left side of zipper foot to presser foot holder so that the needle passes through the opening on the left side of the foot.

To sew down the left side, attach right side of foot to foot holder.

PIPING

Create a piping by covering a filler cord with a bias strip of fabric. Attach the right side of the zipper foot to the foot holder so that the needle passes through the right side of the zipper foot. Baste the seam allowances together, enclosing the filler cord, forming seam tape for the piping.

Helpful Hint: Slight adjusting of the needle position to sew closer to the piping may be accomplished with the Stitch Width Control.



HAND-LOOK QUILT STITCH

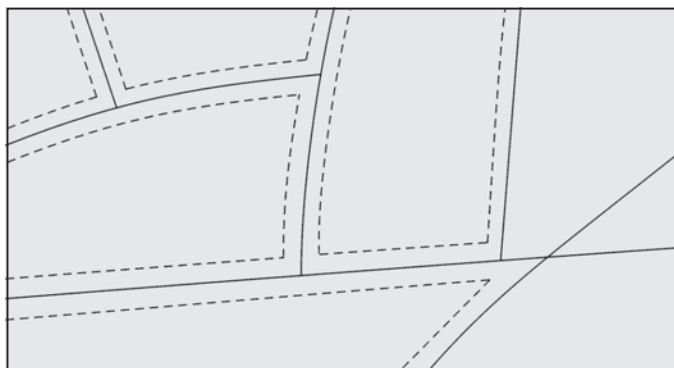


This stitch is designed to look like hand sewing for topstitching and quilting.

1. Thread bobbin with desired top stitching color.
2. Thread machine with invisible thread or same color thread, which matches fabric, so it doesn't show.
3. Increase thread tension toward 6 or higher until you achieve the desired appearance.
4. Set the stitch length at 4 (maximum).
5. Start to sew.

NOTE: When the upper thread is loose, the machine may stop in the beginning.

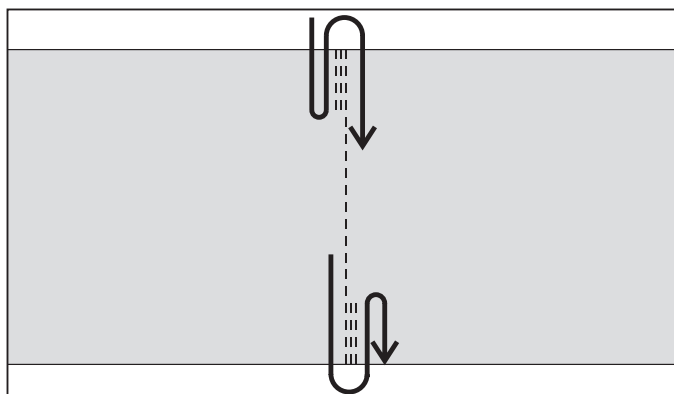
If the machine stops from the beginning, push the start switch again.



STRAIGHT STITCH WITH AUTO TIE-OFF FUNCTION



1. Press the foot control and the machine will sew 4 stitches in forward and then 4 stitches in reverse and continue to sew in forward until the foot control is released.
2. Push the reverse switch and the machine will sew 4 stitches in reverse and then 4 stitches in forward and stop.



INSÉRER UNE FERMETURE À GLISSIÈRE OU UN BIAIS (GALONNER)

Utilisez le pied fermeture glissière, au moyen duquel vous pouvez piquer aussi bien à gauche qu' à droite, ou aussi au plus près du cordonnet.

INSERTION DE FERMETURES À GLISSIÈRE ORDINAIRES

Pour piquer le côté droit, changez le pied et placez le pied à droite de l'aiguille, de façon à ce que celle-ci entre dans l'encoche prévue.

Pour piquer le côté gauche, vous placez le pied à gauche de l'aiguille.

GALONNER-BIAISER

Placez le cordonnet dans la bande de biais et épinglez ou faufillez-la sur l'étoffe.

Placez le pied fermeture glissière vers la gauche, de façon à ce que l'aiguille entre dans l'encoche située du côté droit du pied.

Suggestion utile: À l'aide de la commande de largeur de point, vous pouvez effectuer un léger ajustement de la position de l'aiguille pour coudre plus près du biais.

EXÉCUTION DU POINT DE MATELASSAGE

02

Ce point est conçu pour ressembler à un point cousu à la main pour la couture supérieure et le matelassage.

1. Enfilez la bobine en utilisant la couleur voulue pour la couture supérieure.
2. Enfilez la machine en utilisant un fil invisible ou de même couleur que le tissu et qui ne se verra pas.
3. Augmentez légèrement la tension du fil.
4. Réglez la longueur du point sur 4 (maximum).
5. Commencez à coudre.

REMARQUE: Lorsque le fis supérieur est desserré, la machine peut s'arrêter au début.

Si la machine s'arrête dès le départ, appuyez de nouveau sur l'interrupteur de départ.

POINT DROIT AVEC FONCTION DE NOUAGE AUTOMATIQUE

⑨

1. Appuyez sur la pédale; la machine coudra alors 4 points en marche avant puis 4 points en marche arrière, et continuera à coudre en marche avant jusqu'à ce que vous relâchiez la pédale.
2. Appuyez sur l'interrupteur de marche arrière; la machine coudra alors 4 points en marche arrière puis 4 points en marche avant, puis s'arrêtera.

INSERCIÓN DE CREMALLERAS Y VIVO

Utilizar el prensatelas de cremalleras que permite coser a la derecha o la izquierda de la cremallera o cerca del cordón vivo.

INSERCIÓN DE CREMALLERAS

Para coser el lado derecho, aplicar el lado izquierdo del prensatelas de cremalleras al sujetador pie prensatelas, de manera que la aguja pase a través de la abertura en el lado izquierdo del prensatelas.

Para coser el lado izquierdo, aplicar el lado derecho del prensatelas al sujetador prensatelas.

CORDONCILLO

Crear un cordoncillo cubriendo una tubo con una tira diagonal de la tela.

Unir el derecho del pie cremallera poner la cremallera al sostenedor del pie de modo que la aguja pase a través del derecho del pie de la cremallera.

Hilvanar lo asignado de la costura juntos, incluyendo la cuerda del llenador, formando la cinta de la costura para el tubo.

Consejo útil: Ajustar ligeramente la posición de la aguja para coser más cerca del vivo se puede realizar mediante el control de ancho de puntada.

PUNTADA DE ACOLCHADO CONTINUA

02

Esta puntada fue diseñada para que pareciera como costura a mano para puntadas de revestimiento y acolchados.

1. Enhebre la bobina con el color de puntada de revestimiento deseado.
2. Enhebre la máquina con hilo del mismo color o invisible a la tela y no será visible.
3. Aumente la tensión del hilo un poco.
4. Seleccione el largo de puntada en 4 (máximo).
5. Comience a coser.

NOTA: Cuando el hilo superior está flojo, la máquina se detendrá al comienzo.

Si la máquina se detiene al comienzo, presione otra vez el interruptor de funcionamiento.

PUNTADA RECTA CON FUNCIÓN DE AMARRE AUTOMÁTICO

⑨

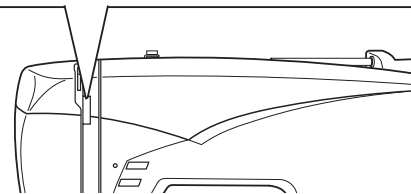
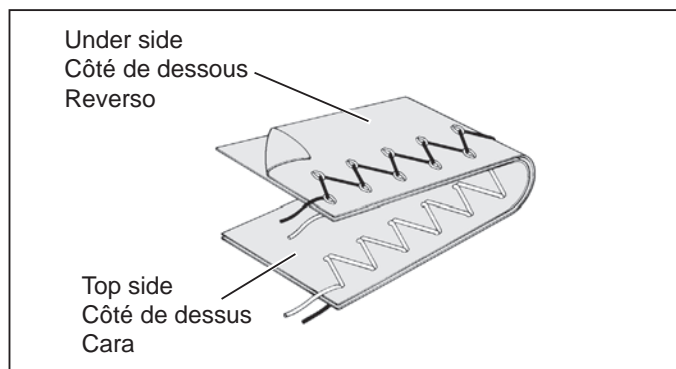
1. Pise el control de pie y la máquina coserá 4 puntadas hacia delante y luego 4 puntadas hacia atrás y continuará cosiendo hacia delante hasta que soltar el control de pie.
2. Empuje el interruptor de marcha atrás y la máquina coserá 4 puntadas hacia atrás y luego 4 puntadas hacia delante y parará.

ZIGZAG STITCHING

03

SETTINGS :Presser foot - General Purpose Foot
:Thread tension control - **S - E**

The top thread may appear on the bottom depending on the thread, fabric, type of stitch and sewing speed, but the bobbin thread must never appear on the top of the fabric.



STITCH WIDTH
LARGEUR DU POINT
ANCHO PUNTADA

	mm	0	0.5	1.0	1.5	2.0	2.5	3.0	3.5	4.0	4.5	5.0	5.5	6.0
0														
0.25														
0.5														
0.75														
1.0														
1.25														
1.5														
1.75														
2.0														
2.5														
3.0														

ADJUSTING STITCH WIDTH AND LENGTH

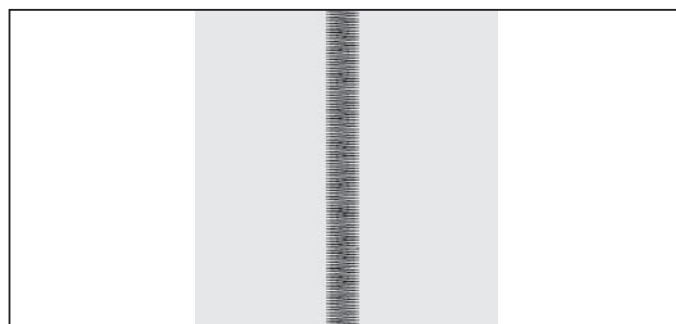
is values set automatically when pattern (No. 03) is set. The stitch length is 2 mm and the stitch width is about 5 mm.

is the selection range when setting the value manually.

SATIN STITCH

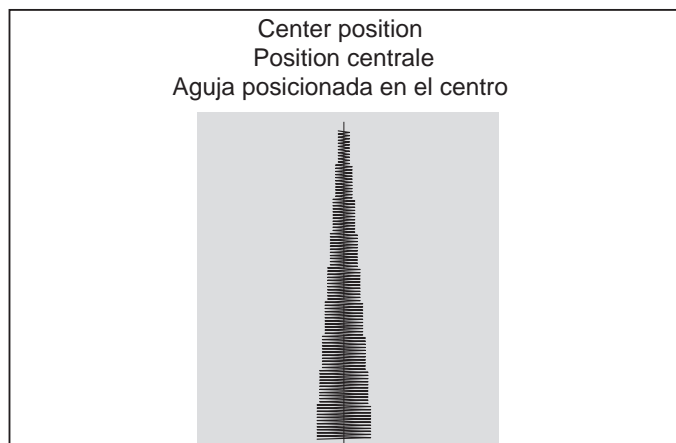
This is a closely spaced attractive stitch for appliqué, bar-tacking, etc. Slightly loosen top thread tension for satin stitching. Set length between 0.5 and 2.0.

Use a backing of stabilizer to help avoid stitches puckering the fabric.



PLACEMENT OF PATTERNS

Stitch width of pattern increases from center needle position as illustrated.



POINT ZIGZAG



RÉGLAGES : Pied presseur - Pied universel
: Réglage tension du fil supérieur - **S - E**

Le fil supérieur peut paraître sur l'envers, en fonction du fil, du tissu et de la vitesse de couture, mais le fil de la canette ne doit jamais paraître sur l'endroit.


PUNTADA ZIG-ZAG




AJUSTES : Pie prensatelas - Pie universal
: Control tensión hilo - **S - E**


El hilo superior puede aparecer en la parte inferior, según el hilo, tejido, tipo de puntada y velocidad de costura, pero el hilo de la bobina nunca deberá aparecer en la parte superior del tejido.


RÉGLAGE DE LA LARGEUR ET DE LA LONGUEUR DE POINT

 sont les valeurs réglées automatiquement lorsque le motif (N° 03) est établi. La longueur de point est de 2 mm et la largeur de point est de 5 mm environ.

 est la sélection lorsque vous réglez manuellement la valeur.

AJUSTE DEL ANCHO Y LARGO DE PUNTADA

 son los valores ajustados automáticamente cuando se ajusta el patrón (No. 03). El largo de puntada es 2 mm y el ancho de puntada es aproximadamente 5 mm.

 es el rango de selección cuando se ajusta el valor a mano.

POINT BOURDON

Des points zigzag serrés sont appelés point bourdon. C'est un point décoratif qui sert pour les appliqués, les brides. Lorsque vous utilisez ce point, pensez à diminuer la tension supérieure. Régler la longueur de point entre 0.5 et 2.0. Plus le point est large, plus la tension doit être diminuée. Si vous voulez réaliser un point satin sur un tissu très fin, entoilez votre tissu en premier lieu. De cette manière, le tissu ne froncera pas et le fil inférieur ne sera pas apparent. Faire un essai sur un morceau de tissu que vous allez utiliser.

POSITIONNEMENT DES MOTIFS

La largeur de point augmente selon la position de l'aiguille centrale, comme indiqué sur l'illustration.

PUNTADA DE RELLENO

Esta es una puntada atractiva compactamente espaciada, usada para aplicaciones, atacados, etc.. Para la puntada de relleno aflojar ligeramente la tensión del hilo superior. Para evitar el arrugado en materiales finos, utilizar en el revés un papel tejido o entretela.

UBICACION DE LOS PATRONES


El ancho de los patrones aumenta desde la posición central de la aguja tal cual lo indicado.

BLIND STITCH



SETTINGS :Presser foot - Blind Hem Foot
:Thread tension control - **S - E**

 - Regular blind stitch for normal fabrics

 - Elastic blind stitch for soft, stretchable fabrics

Reminder: Patterns for blind hemming must be mirror imaged.

1. First finish the raw edge. Do this by turning it under on fine fabrics or overcasting it on medium to heavyweight fabrics. Then turn the hem up the required depth, press and pin in place.

2. Now fold the fabric as illustrated.

3. Place the fabric under the foot. Turn the handwheel towards you by hand until the needle swings fully to the left. It should just pierce the fold of the fabric. If it does not, adjust the guide (B) on the Blindhem Foot (A) so that the needle just pierces the fabric fold and the guide just rests against the fold.

NOTE: For a narrower or wider blindhem, first manually adjust the length and width controls to your desired length and width. Then adjust the guide on the foot.

Sew slowly, guiding the fabric carefully along the edge of the guide.

4. When completed, the stitching is almost invisible on the right side of the fabric.

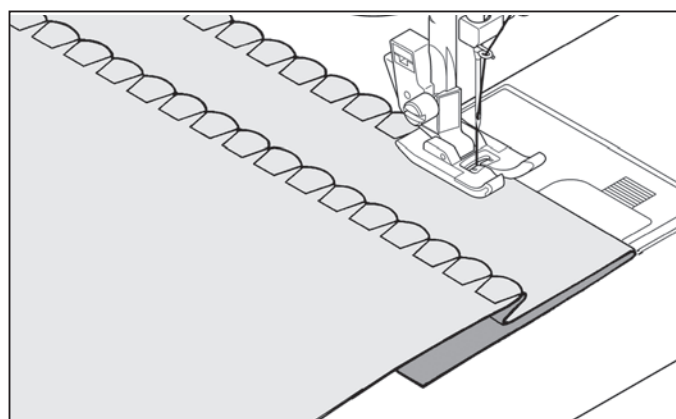
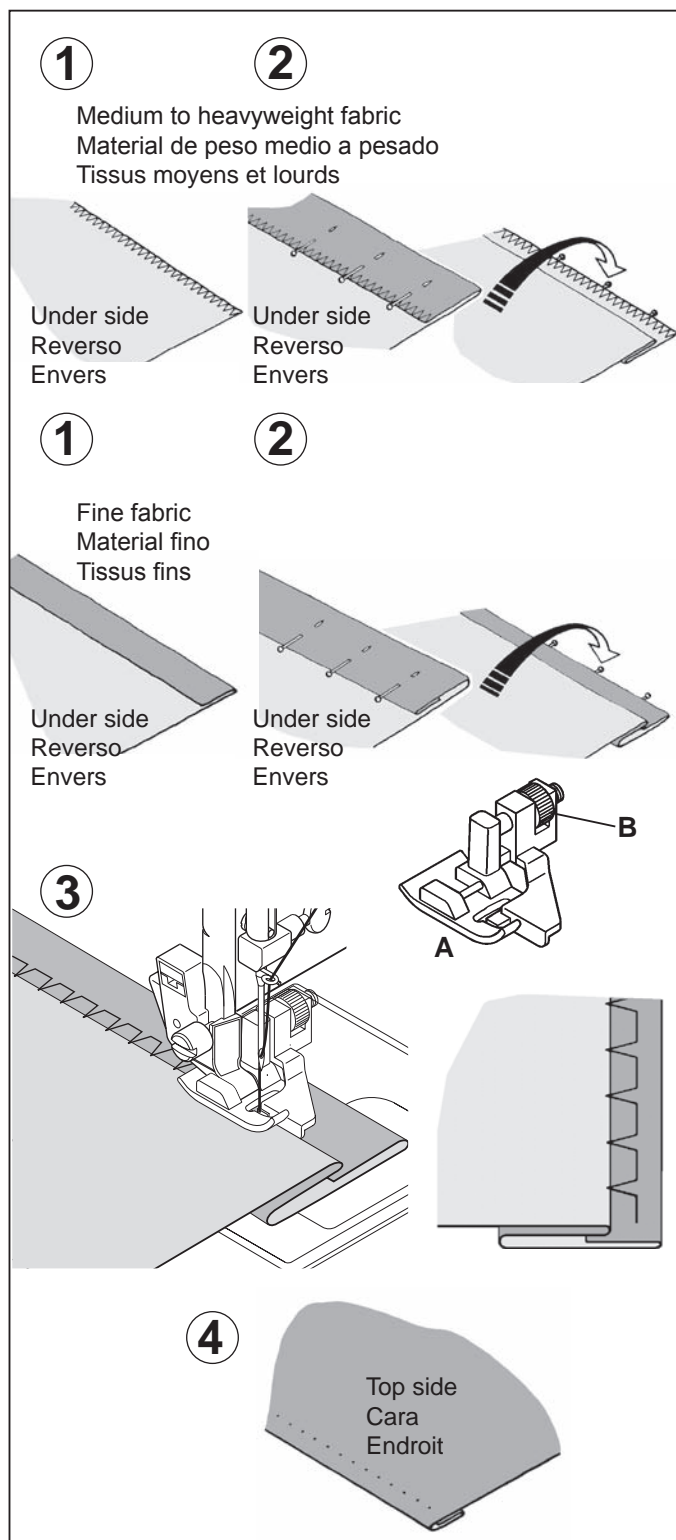
NOTE: It takes practice to sew blind hems. Always make a sewing test first.

SHELL STITCH



SETTINGS :Presser foot - Zigzag foot
:Thread tension control - **S - E**

Turn under the raw edge and press. Place the fabric right side up so that the zigzag part of the stitch sews just over the folded edge, pulling the fabric in to form a shell hem. Trim away excess fabric close to the stitching line.



POINT INVISIBLE



RÉGLAGES : Pied presseur - Pied point invisible
: Réglage tension du fil supérieur - **S - E**



– Point invisible pour les tissus tissés



– Point invisible pour les tissus extensibles

Rappel: Il faut choisir Image Miroir pour le point invisible.

1. D'abord surfiler les bords avec un zigzag, ensuite plier l'ourlet sur la largeur désirée et repasser.

2. Maintenant, replier le tissu comme illustré.

3. Placez le tissu sous le pied. Faites tourner le volant vers vous à la main jusqu'à ce que l'aiguille aille complètement vers la gauche. Elle ne devrait percer que le pli du tissu. Si elle ne le fait pas, ajustez le guide (B) du pied invisible (A) de façon à ce que l'aiguille ne perce que le pli du tissu et que le guide repose juste sur le pli.

REMARQUE: pour un point invisible plus étroit ou plus large, ajustez d'abord manuellement les commandes de la largeur et de la longueur aux largeurs et longueurs désirées. Puis ajustez le guide du pied.

Effectuez la couture lentement, tout en guidant soigneusement le tissu le long du bord du guide.

4. Lorsque l'ourlet est terminé, les points sont presque invisibles sur l'endroit du tissu.

REMARQUE: la couture d'ourlets invisible demande de la pratique. Pour commencer, effectuez toujours une couture d'essai.

POINT DE LINGERIE



RÉGLAGES : Pied presseur - Pied zigzag
: Réglage tension du fil supérieur - **S - E**

C'est un point décoratif très apprécié (utilisé pour la couture des manches ou des devants de blouses et de robes). Pour assembler deux morceaux de tissus, laisser un peu d'espace entre les deux. Pour préparer le tissu:

Plier les valeurs de couture, et presser. Bâter les bords pliés sur du papier en laissant des espaces d'environ 3 mm (1/8"). Coudre par dessus les valeurs de couture de 3 mm (1/8"), en tenant le pli du tissu sur les deux bords avec une aiguille. Retirer les bâtis et le papier; repasser.

PUNTADA INVISIBLE



AJUSTES : Pie prensatelas - Prensatelas de puntada invisible
: Control tensión hilo - **S - E**



– Puntada invisible regular para las telas normales



– Puntada invisible super elástico para las telas suaves, elástico

Reminder: Patterns for blind hemming must be mirror imaged.

1. Primero terminar el borde. Para esto, doblarlo sobre el material fino y sobreorillar sobre el material de peso medio pesado. Entonces doblarlo según la profundidad y presión necesarias.

2. Ahora doblar el material como está ilustrado.

3. Coloque el material debajo del pie. Gire el volante hacia usted a mano hasta que la aguja se mueva completamente hacia la izquierda. Deberá solo atravesar el pliegue del material. De lo contrario, ajuste la guía (B) en el pie de puntada invisible (A) de manera que la aguja solo atraviese el pliegue del material y la guía solo descansa contra el pliegue.

NOTA: Para una puntada invisible más angosta o ancha, primero ajuste los controles de largo y ancho al largo y ancho deseado. Luego ajuste la guía en el pie.

Cosa lentamente, guiando el material cuidadosamente a lo largo del borde de la guía.

4. Una vez terminado, los puntos son casi invisibles sobre el lado derecho del material.

NOTA: Se debe tener práctica para poder hacer costuras invisibles. Primero siempre haga una costura de prueba.

PUNTADA DE LENCERIA



AJUSTES : Pie prensatelas - Pata para zigzag
: Control tensión hilo - **S - E**

Esta es una puntada muy popular (usada en mangas o delanteros de blusas y vestidos).

Para sujetar dos piezas separadas de tejido dejar un pequeño espacio entre ellas. Para preparar el tejido: Doblar el tejido hacia abajo y presionarlo. Hilvanar los bordes doblados al papel de seda, dejando un espacio de 1/8". Coser por encima del espacio de 1/8", cogiendo con la aguja el género doblado por ambos lados. Sacar los hilvanes y el papel; planchar.

MULTI-STITCH ZIGZAG

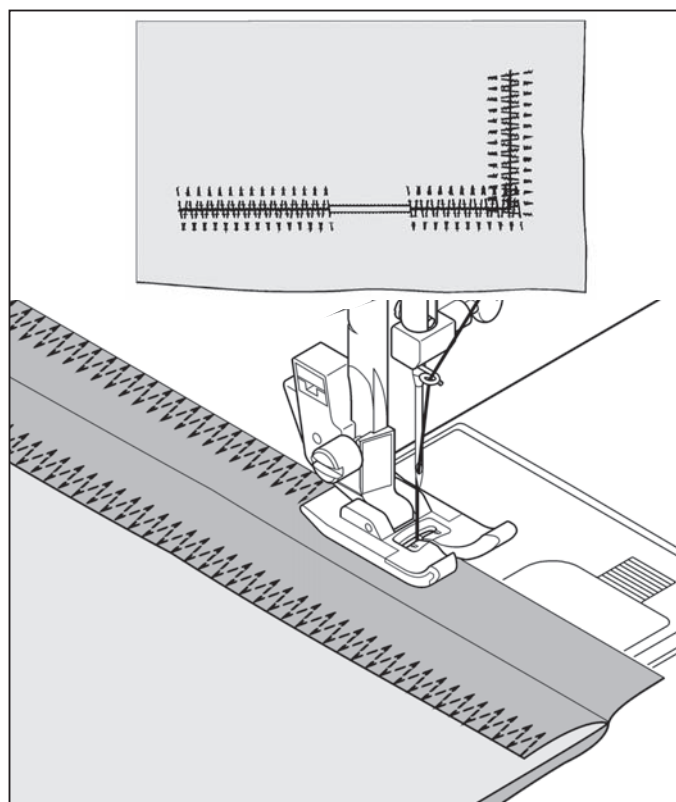
05

SETTINGS :Presser foot - General Purpose Foot
:Thread tension control - **S - E**

This is a strong stitch because as its name implies, it makes three short stitches where the normal zig-zag makes only one.

For this reason it is highly recommended for overcasting all types of fabrics.

It is also ideal for mending tears, applying patches and inserting elastic.

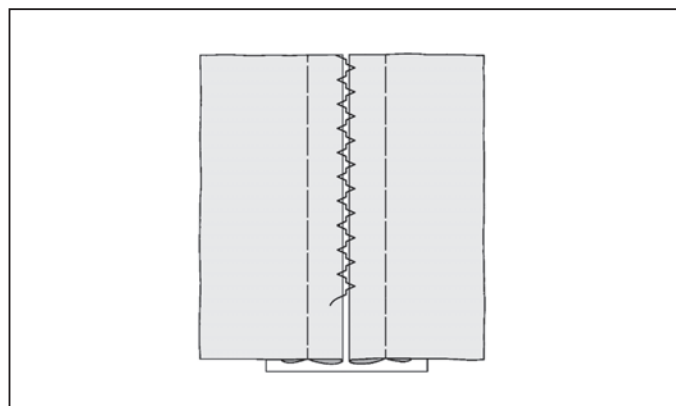


FAGOTING

79

SETTINGS :Presser foot - Zigzag foot
:Thread tension control - **S - E**

This is a popular decorative stitch (used in sleeves or fronts of blouses and dresses). To attach two separate pieces of fabric together, leave a little space in between. To prepare the fabric: Fold under the seam allowances on the cut edges, and press. Baste folded edges to tissue paper with about 1/8" (0.3 cm) space between. Stitch over the 1/8" (0.3 cm) allowance, just catching the fabric fold on both sides with needle. Remove bastings and paper; press.



ZIGZAG MULTI-POINT



RÉGLAGES : Pied presseur - Pied universel
: Réglage tension du fil supérieur - **S - E**

Pour réparer des déchirures droites ou en angle placez le tissu avec le début de l'accroc sous la partie centrale du pied. Lorsque vous avez un accroc en deux parties, reprenez à partir de chaque extrémité pour revenir au centre.
Pour renforcer votre couture, placez un morceau de tissu sous l'accroc.
Vous pouvez aussi utiliser ce point pour la finition des coutures.

ZIG-ZAG DE TRES PUNTADAS



AJUSTES : Pie prensatelas - Pie universal
: Control tensión hilo - **S - E**

Esta es una puntada fuerte, ya que como su nombre implica, realiza tres puntadas cortas donde el zig-zag normal sólo realiza una.

Por esta razón es muy recomendada para el sobrehilado de todo tipo de tejidos.

También es ideal para zurcir desgarrones, parches, coser toallas, remiendos y aplicación de elástico plano.

POINT AJOURÉ



RÉGLAGES : Pied presseur - Pied zigzag
: Réglage tension du fil supérieur - **S - E**

C'est un point décoratif très apprécié (utilisé pour la couture des manches ou des devants de blouses et de robes). Pour assembler deux morceaux de tissus, laissez un peu d'espace entre les deux. Pour préparer le tissu:
Plier les valeurs de couture, et presser. Bâter les bords pliés sur du papier en laissant des espaces d'environ 3 mm (1/8"). Coudre par dessus les valeurs de couture de 3 mm (1/8"), en tenant le pli du tissu sur les deux bords avec une aiguille. Retirer les bâtis et le papier; repasser.

HACES (Diente de rata)



AJUSTES : Pie prensatelas - Pata para zigzag
: Control tensión hilo - **S - E**

Esta es una puntada muy popular (usada en mangas o delanteros de blusas y vestidos).

Para sujetar dos piezas separadas de tejido dejar un pequeño espacio entre ellas. Para preparar el tejido: Doblar el tejido hacia abajo y presionarlo. Hilvanar los bordes doblados al papel de seda, dejando un espacio de 1/8". Coser por encima del espacio de 1/8", cogiendo con la aguja el género doblado por ambos lados. Sacar los hilvanes y el papel; planchar.

STRETCH STITCHES

SETTINGS :Presser foot - General Purpose Foot
:Thread tension control - **S - E**

Stretch stitches are mainly for use on knit, or stretchable fabrics, but can also be used on ordinary woven materials.

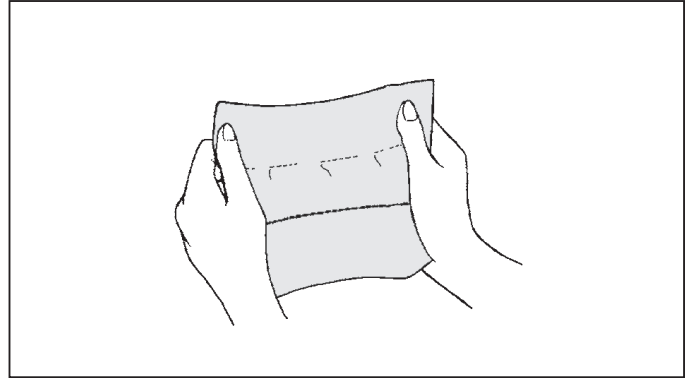
STRAIGHT STRETCH STITCH



Straight stretch stitch is far stronger than an ordinary straight stitch because it locks three times - forwards, backwards and forwards.

It is particularly suitable for reinforcing the seams of sportswear in stretch and non-stretch fabrics, and for curved seams which take a lot of strain.

Use this stitch also to top-stitch lapels, collars and cuffs to give a professional finish to your garments.

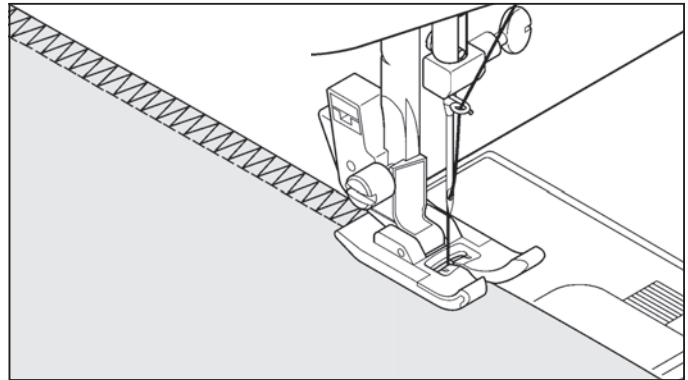


OVEREDGE STITCH



This is the same type stitch used by the garment industry in making sportswear – it forms and finishes the seam in one operation.

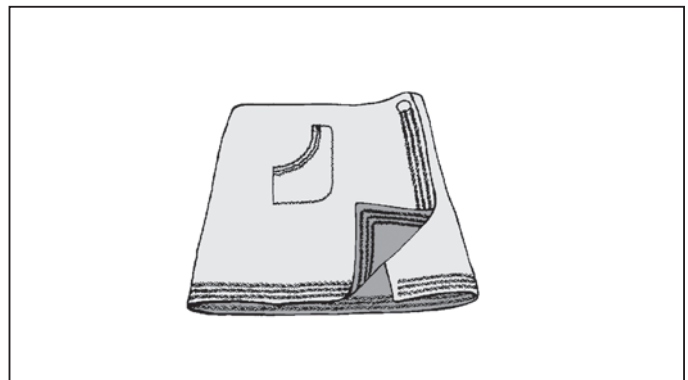
It's very effective for use in repairing raw or worn edges of older garments.



RIC-RAC STITCH



The ric-rac stitch provides a bold topstitch for decorative borders. It is ideal for edging neck-bands, armholes, sleeves and hems.

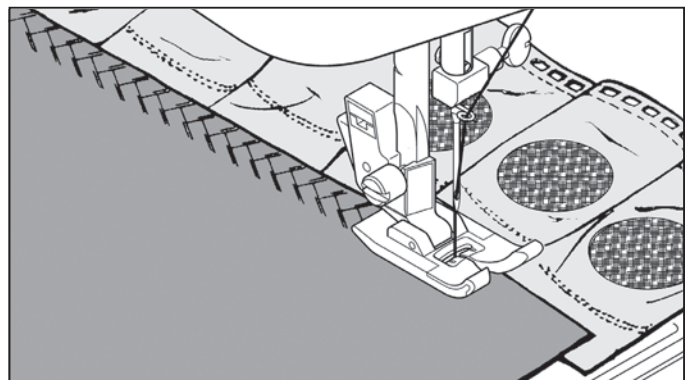


FEATHER STITCH



This stitch can be used for topstitching and for attaching lace and trims.

It is also ideal for quilting application and faggoting.



POINTS EXTENSIBLE

RÉGLAGES : Pied presseur - Pied universel
: Réglage tension du fil supérieur - **S - E**

Les points extensibles sont généralement utilisés pour les tissus élastiques, mais peuvent être utilisés sur tissus tissés.

POINT DROIT EXTENSIBLE



Ce point est beaucoup plus solide que le point ordinaire, vu qu'il s'exécute en trois fois, une fois en avant, une fois en arrière et encore une fois en avant.

Ce point spécial convient particulièrement bien pour surpiquer les cols, poignets.

POINT SURJET



Point extensible spécial pour assembler et surfiler en une seule opération. Il est utilisé dans l'industrie de la confection, surtout pour les vêtements de sport, comme les costumes de bain. Il peut cependant aussi s'utiliser sur des tissus non-extensibles.

POINT RIC RAC



Avec ce point vous surpiquez, vite et facilement les bords de vos tissus; tout en obtenant en même temps un résultat très décoratif!

Ce point s'utilise surtout pour surpiquer les cols, entrées de manches et manchettes, ainsi que les ourlets.

POINT PLUME



L'aspect agréable de ce point lui permet de servir de couture visible à plat, ou pour assembler les dentelles, ou pour l'insertion de pièces de type lingerie.

PUNTADAS ELASTICAS

AJUSTES : Pie prensatelas - Pie universal
: Control tensión hilo - **S - E**

Las puntadas elásticas se utilizan principalmente en géneros de punto o materiales elásticos, pero también se puede usar en materiales corrientes.

PUNTADA RECTA TRIPLE



La puntada recta triple es mucho más fuerte que la puntada recta corriente, ya que entrelaza tres veces—hacia adelante, hacia atrás y hacia adelante.

Es particularmente adecuada para reforzar las costuras de prendas deportivas de tejidos elásticos y no elásticos y para costuras curvas que requieren una gran resistencia.

Utilizar también esta puntada para sobrecozer solapas redondeadas, cuellos y puños, ya que proporciona un acabado profesional a las prendas.

PUNTADA SOBRE-BORDE



Este es el mismo tipo de puntada usada por la industria de la confección en la fabricación de prendas. Se forma y acaba la costura en una operación.

Es muy efectiva para el uso en la reparación de bordes gastados de prendas usadas.

PUNTADA RIC RAC



El zig-zag es un método rápido de acabado de un borde y proporciona una sobrecostura decorativa en una operación. Es ideal para escotes, sisas, mangas y dobladillos.

PUNTADA PLUMA

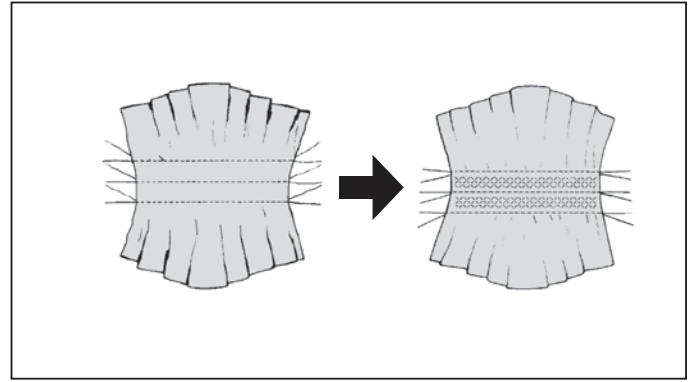


El aspecto agradable de esta puntada permite su uso como adorno o la aplicación de encaje o paneles internos en lencería o fajas

HONEYCOMB STITCH



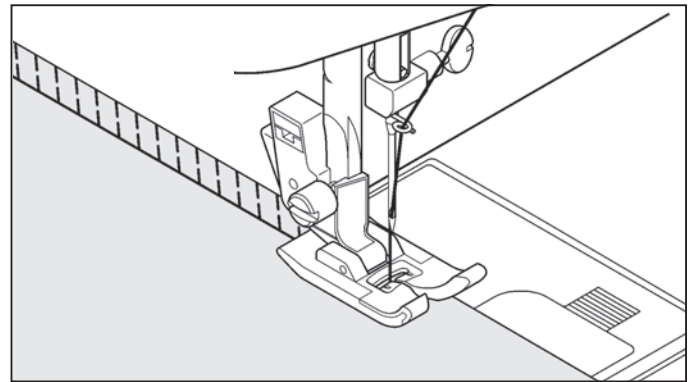
1. Make several rows of gathers across the fabric that you wish to smock.
2. With a narrow strip of fabric directly under the line of gathering, stitch over the gathers. The design will be a series of small diamonds.



SLANT OVEREDGE STITCH



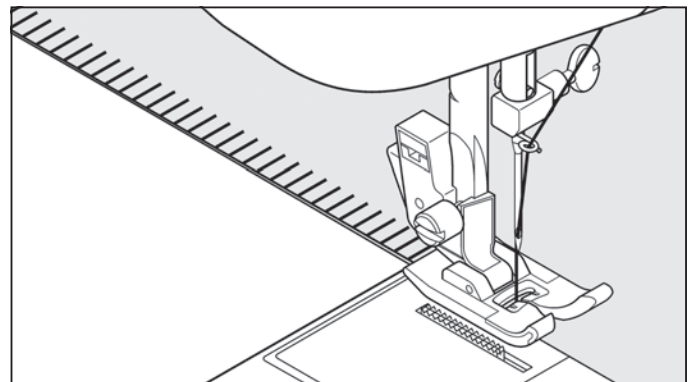
Seams and overcasts in one operation to produce a narrow, supple seam, particularly suited to swimwear, sportswear, T-shirts, babywear in stretch nylon, stretch towelling, jersey and cotton jersey.



BLANKET STITCH



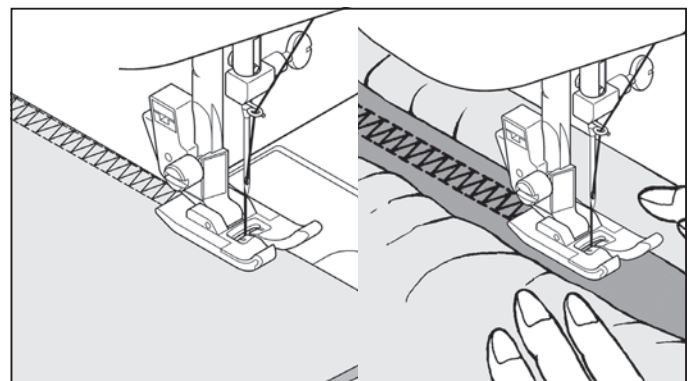
The decorative appearance combined with practical use of this stitch enables it to be used for hemstitching and to applique a quilt.



TURKISH STITCH



The turkish stitch has three main uses. It is perfect for attaching flat elastic when making or repairing lingerie; and for overcasting and for seaming and overcasting in one operation on slightly stretch fabrics and non-stretch ones such as linen, tweed, and medium to heavy-weight cotton.



POINT NID D'ABEILLE



1. Piquez au point droit, des lignes de fronces séparées de ± 8 mm. Tirez sur le fil inférieur et froncez le tissu jusqu'à obtenir la longueur désirée. En cas de besoin, vous pouvez placer un biais à l'envers des lignes de fronces.
2. Piquez le nid d'abeille entre les lignes de fronces. Quand vous avez terminé, retirez les fils de points droits..

PUNTADA PANAL



1. Realiza una línea recta de fruncidos a través del tejido que se desea adornar con nido de abeja.
2. Con una tira estrecha de tejido, directamente debajo de la línea de fruncido, coser sobre los fruncidos. El diseño será una serie de diamantes pequeños.

SURJET OBLIQUE



Le surjet sert à la réalisation de couture et surjet en une seule opération. Avec ce point, vous pouvez faire des coutures étroites et souples, parfaitement adaptées aux maillots de bain, vêtements de sport, T-shirts, vêtements de bébé en nylon extensible, tissu en éponge extensible, jersey.

Les vêtements en tricot machine ou main peuvent être assemblés avec ce point. Vous pouvez également fixer les bandes d'encolure et les poignets.

PUNTADA OVERLOCK ELASTICA



Las costuras overlock elásticas producen una costura estrecha y elástica particularmente adecuada para prendas de baño, prendas de sport, camisetas T, prendas de niños de niló elástico, toalla elástica, jersey y algodón.

POINT LANGUETTE



Ce point, qui a une apparence décorative a une grande commodité d'utilisation, est utilisé pour les ourlets et pour les appliqués pour une courtepoinette.

PUNTO DE RIBETE



El aspecto decorativo combinado con el uso práctico de esta puntada puede ser usada para coser ribetes de manteles y servilletas.

POINT TURC



Point spécial pour réaliser ou réparer de la lingerie ou du tricot. Convient particulièrement bien pour assembler et surfiler en une seule opération. C'est aussi un point très solide. Il permet également de poser aisément un élastique sur une pièce de lingerie.

PUNTADA TURCO

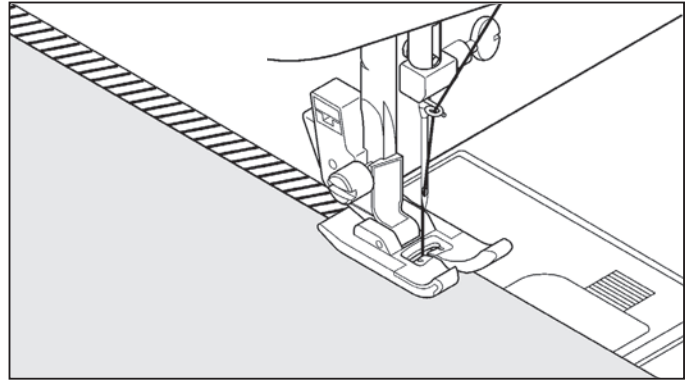


Overlock doble tiene tres principal usos. Es perfecto juntar elástico plano al hacer o reparar lencería; y para sobrehilado y costura y sobrehilado en uno sobre los tejidos elásticos ligeramente y las non-lásticos como linen, mezclilla de lana, algodón de peso medio a pesado.

SLANT PIN STITCH



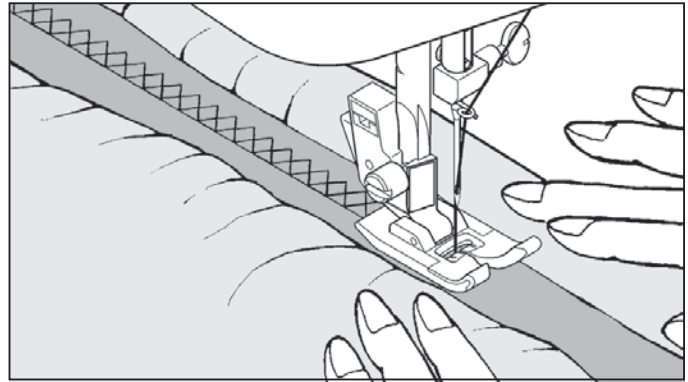
Excellent for hemstitching table and bed covers with an elegant touch. Sew along the raw edge of fabric and trim close to the outside of the stitching.



REINFORCED OVEREDGE STITCH



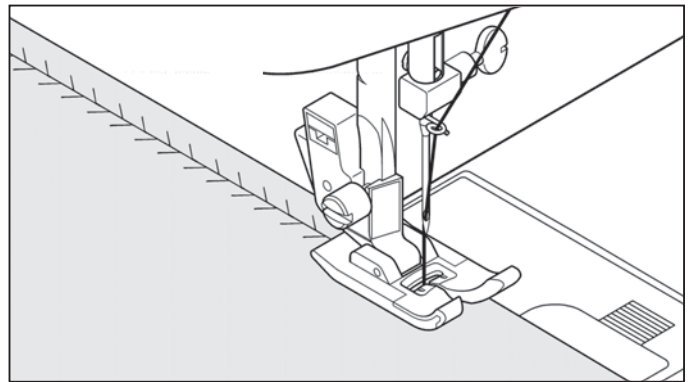
Both of these stitches are perfect for attaching flat elastic when making or repairing lingerie. They can also be used for smocking and as a seam finish.



THORN STITCH



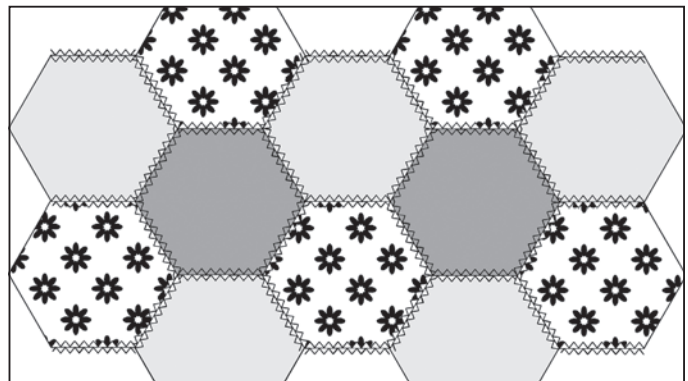
It is a versatile stitch used for joining fabric pieces and as a decorative touch.



WIZARD STITCH



Wizard stitch, as well as being a decorative stitch, is ideal for patching stretch fabrics such as jersey and knitwear.



POINT EPINGLE OBLIQUE



Très pratique pour faire les ourlets de table et couvre-lit avec une touche élégante. Le point ressemblant à un point picot (ourlet cocotte) peut être effectué sur les tissus fragiles. Cousez le long de la bordure du tissu et coupez près de l'extérieur de la couture.

PUNTADA SOBREORILLA INCLINADO



Es excelente para dobladillar manteles y sobrecamas dando un toque de elegancia. La puntada tipo picot también puede aplicarse en géneros finos. Cosa por el canto del material y recorte el sobrante del exterior de la costura.

POINT SURJET RENFORCÉ



Convient particulièrement bien pour assembler et surfiler en une seule opération. C'est aussi un point très solide. Il permet également de poser aisément un élastique sur une pièce de lingerie. Il convient aussi pour le smocking.

PUNTADA SOBRE-BORDE REFORZADO



Es perfecto para sobrehilado y costura y sobrehilado en uno sobre los tejidos elásticos ligeramente y las non-elásticos como linen, mezclilla de lana, algodón de peso medio a pesado.

POINT D'ÉPINE



C'est un point polyvalent utilisé pour joindre des morceaux de tissu et de la broderie.

PUNTADA "HERRINGBONE"



Puntada versátil que se utiliza para unir piezas de género y bordado.

POINT SORCIER



Le point de raccommodage extensible, en plus de sa qualité de point décoratif, convient très bien au raccommodage de tissus élastiques tels que le jersey et les tricots.

PUNTADA MAGO

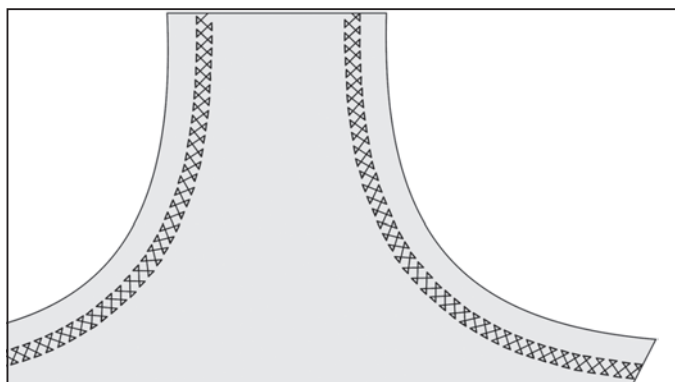


La puntada élastica de parches, además de ser una puntada decorativa es ideal para poner parches en géneros elásticos, tales como jersey y género de punto.

CROSSED STITCH



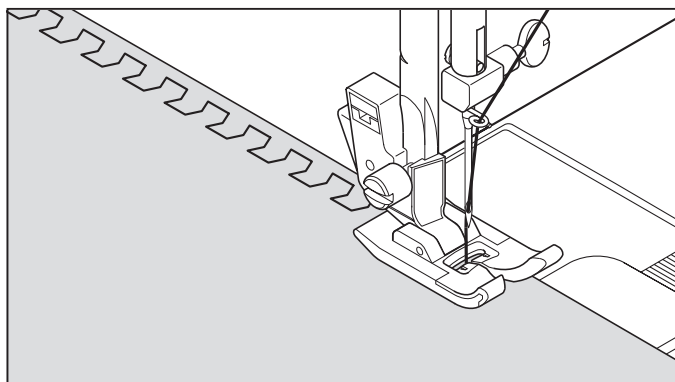
Use to sew and finish elastic fabrics or for decoration of borders.



CHEVRON STITCH



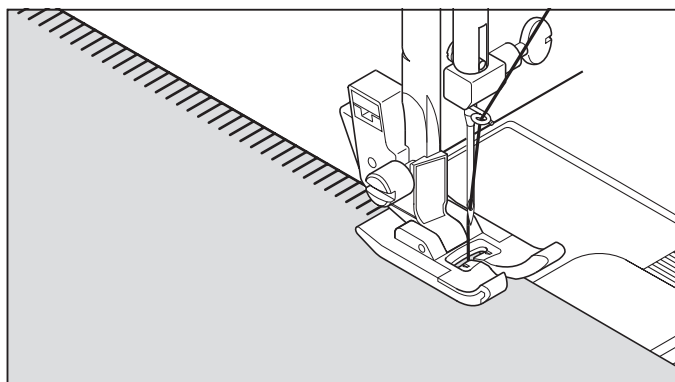
Use to create decorative borders and for embroidery.



PIN STITCH



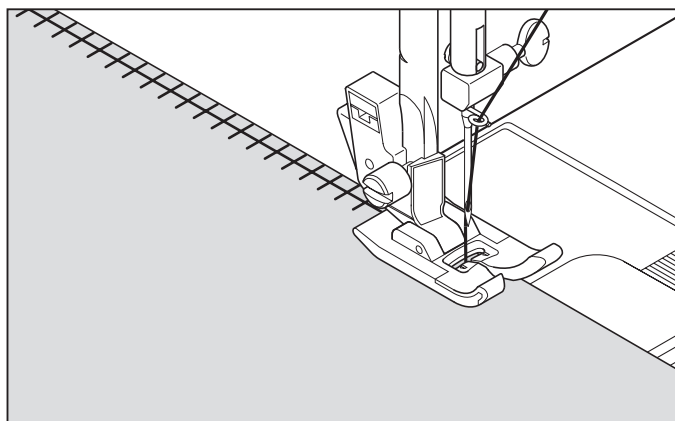
The Pin stitch is a traditional stitch pattern used for picot like edges and for applique work.



ENTREDEUX STITCH



Useful for decorative stitching on borders and for use in heirloom sewing. The Entredeux stitch is most often sewn with a Wing Needle (Singer Style 2040) to create holes in the stitch pattern.



POINT CROISÉ



Utilisez-le pour finir les matières élastiques ou pour la décoration des bords.

PUNTO CRUZADO



Usela para coser y acabar tejidos elásticos o en la decoración de dobladillos.

POINT CHEVRON



Utilisez-le pour des bordures décoratives et pour la broderie.

PUNTADA CHEVRON



Utilicela para crear dobladillos decorativos y para bordados.

POINT ÉPINGLE



Le point épingle est un motif de couture traditionnel utilisé pour le bords de style picot et pour la finition d'appliqué.

PUNTADA DE BROCHE



La puntada de broche es un patrón de puntadas tradicional usado para orillos dentados y para bordado de aplicaciones.

POINT ENTREDEUX



Utile pour la couture décorative sur bordures et pour l'utilisation lors de la couture ancienne. Le point entredeux et le plus souvent cousu à l'aide d'une aiguille aile (Style Singer 2040) pour créer des trous dans le motif du point.

PUNTADA "ENTREDOS"



Útil para puntadas decorativas de bordes y para usar en costuras antiguas. La puntada "Entre dos" es más comúnmente usada con una aguja "de ala" (Singer estilo 2040) para crear agujeros en el patrón de costura.

LADDER STITCH

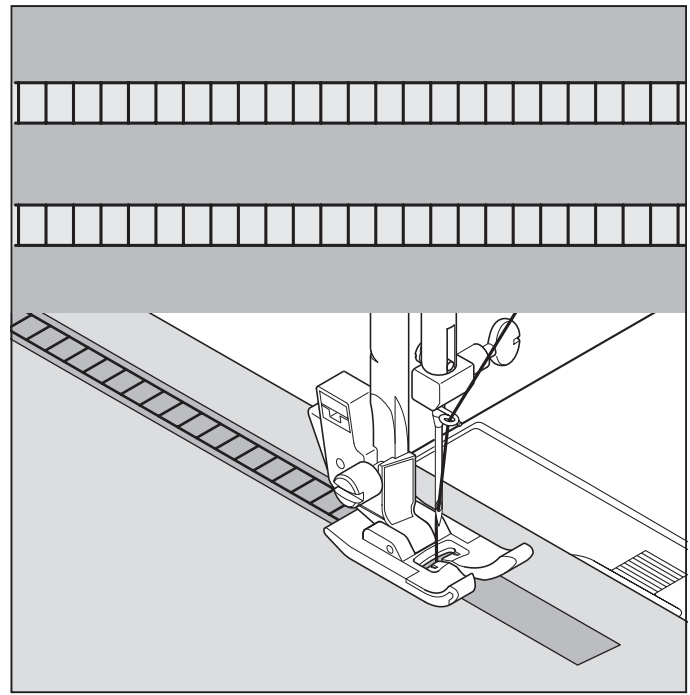


19

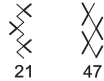
The Ladder stitch is primarily used for drawn thread hemstitching. It can also be used for sewing over thin tape in an opposite or same color. Place the stitch in the center and a special effect will be obtained for decoration.

Another use for the ladder stitch is couching over narrow ribbon, yarn or elastic.

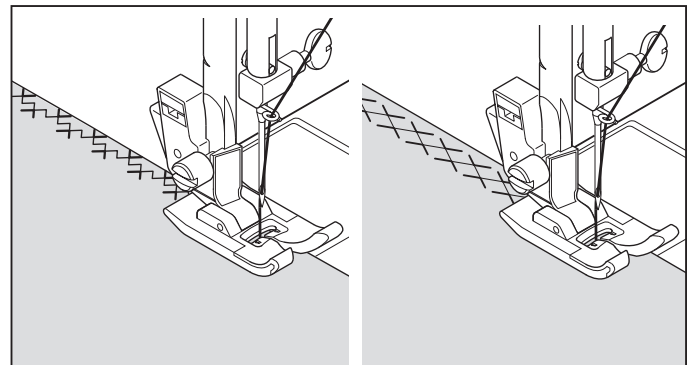
For drawn thread work, choose a medium to heavy weight linen-type fabric. After sewing, draw the thread out from within the ladder for an open, airy appearance.



CRISS-CROSS STITCH



Used to sew and finish stretch fabrics or for decoration especially of borders.

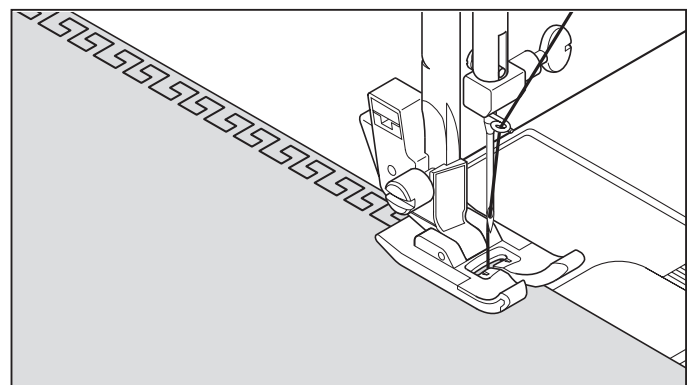


GREEK KEY STITCH



27

A traditional pattern suited for decorative borders, hems and edge finishings.

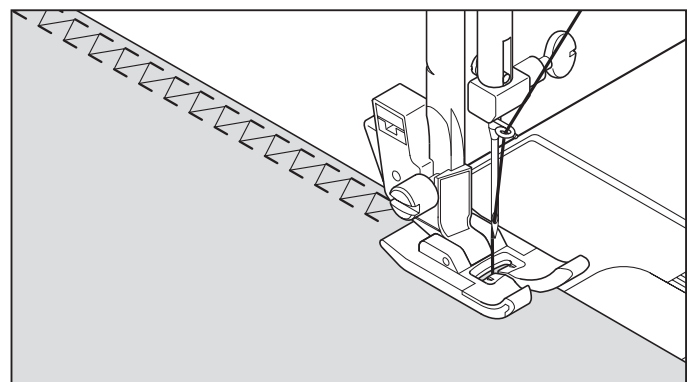


FISHBONE STITCH



29

Use to create decorative borders and for embroidery.



POINT D'ÉCHELLE



Le point d'échelle est principalement utilisé pour la couture d'ourlets à fil tiré. Il peut également être utilisé pour effectuer la couture par dessus une mince bande d'une couleur opposée ou semblable. Placez le point au centre pour obtenir un effet spécial pour la décoration.

Une autre utilisation du point d'échelle est le couchage sur des rubans étroits, des fils ou de l'élastique.

Pour les travaux de fil tiré, choisissez un tissu de type toile grossier et après la couture, tirez le fil de l'échelle pour obtenir une apparence ouverte et aérée.

PUNTADA EN ESCALERA



La puntada en escalera se usa principalmente para hacer dobladillos. También se puede usar para coser sobre cinta fina de un color opuesto o del mismo color. Coloque la puntada en el centro y obtendrá un efecto especial para decoración.

Otro uso posible de la puntada en escalera es ribetear sobre cintas angostas, hilos o elásticos.

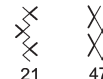
Para trabajos con hilos de correr, elija un material tipo de lino grueso y después de coser haga correr el hilo dentro de la escalera para que tenga una apariencia más aireada.

POINT ENTRECROISÉ



Utilisé pour la couture et la finition des tissus extensibles ou pour la décoration principalement des bords.

PUNTADA ENTRECruz



Se usa para coser y terminar telas elásticas o para decoración especialmente para bordes.

POINT GREC



Un motif traditionnel parfait pour les finitions décoratives des ourlets, bords et bordures.

PUNTADA LLAVE GRIEGA



Un patrón tradicional para bordes decorados, dobladillos y terminaciones de bordes.

POINT D'ARRETE



Utilisez-le pour des bordures décoratives et pour la broderie.

PUNTADA RASPA



Utilicela para crear dobladillos decorativos y para bordados.

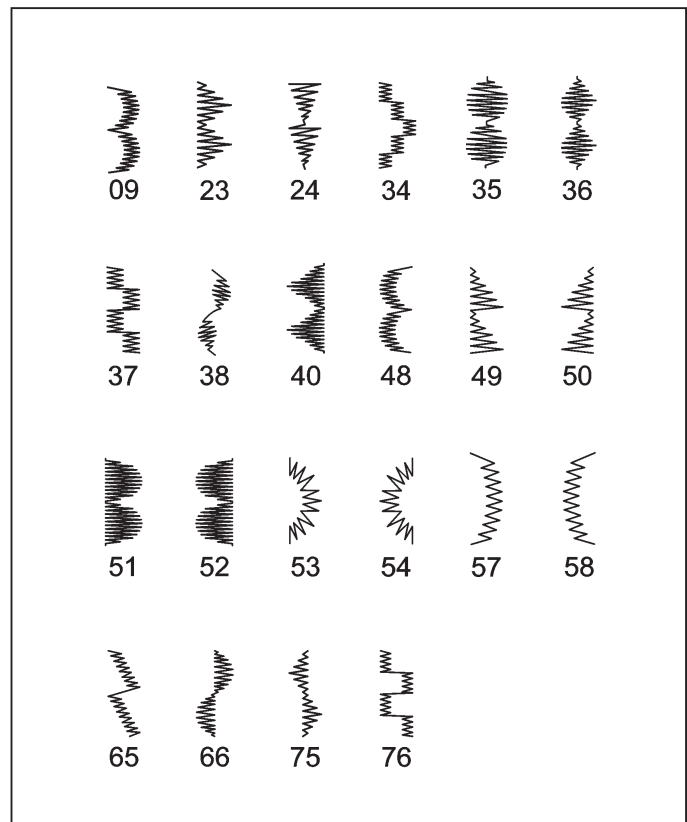
DECORATIVE STITCHING

SETTINGS :Presser foot - Satin Foot
:Thread tension control - **S - E**

22 different types of decorative stitches are available. Following are examples of how to use and sew these stitches.

You can use other stitches in the same way.

- * You should carry out a test sewing on a cut-off strip of the fabric being sewn to check the pattern to be used.
- * Before starting to sew, check that there is enough thread wound onto the bobbin to make sure that the thread will not run out during sewing.
- * Slightly loosen top thread tension.



TIPS ON DESIGN STITCHING

Crescent pattern on collar

This is an ideal decorative stitch for finishing the edges of fabrics, such as those used for table linens or children's clothing. When sewing this stitch on a fabric edge, first sew the stitch with a stabilizer underneath the fabric. Trim the edge of the fabric along the edge of the stitch, being careful not to cut into the stitching.

Pyramid on bias tape

This stitch can be used for embellishing bias binding or creating decorative borders on garments and home dec projects.

Arrowhead on lapel

In addition to using this pattern as a decorative stitch, it can also be used as a triangular backtack stitch for reinforcing places which can easily unravel. This is particularly useful for sewing both edges of pockets..

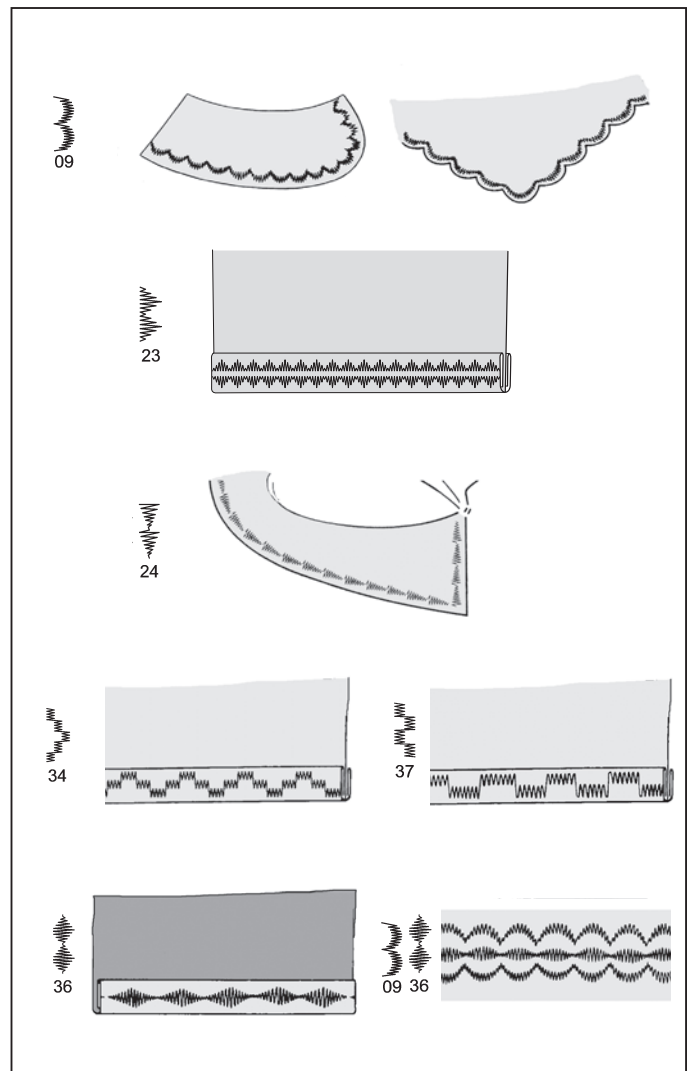
Domino on bias tape

Use bias tape and fold back the edge. Sew the domino stitch on top of this.

Diamond on narrow hem

Fold over the edge of the fabric and use this stitch to tidy up the edge.

Scallop stitches and diamond stitches can be combined to create other attractive patterns.



MOTIFS DÉCORATIFS

RÉGLAGES : Pied presseur - Pied pour point bourdon
: Réglage tension du fil supérieur - **S - E**

22 types différents de points décoratifs sont disponibles. Voici quelques exemples d'utilisation et de couture de ces points. Vous pouvez aussi utiliser d'autres points de la même façon.

- * Effectuez une couture d'essai sur une bande découpée du tissu que vous utilisez pour la couture pour vérifier le motif à utiliser.
- * Avant de commencer à coudre, vérifiez s'il y a assez de fil bobiné sur la canette pour pouvoir terminer toute la couture.
- * Diminuez légèrement la tension du fil supérieur.

DISEÑOS DE BORDADOS DECORATIVOS

AJUSTES : Pie prensatelas - Pie prensatelas para coser en satén
: Control tensión hilo - **S - E**

Se dispone de 22 tipos diferentes de puntadas decorativas. Los siguientes son ejemplos de como usar y coser estas puntadas.

Puede usar otras puntadas de la misma manera.

- * Puede realizar una costura de prueba en un recorte de material para verificar el patrón a usar.
- * Antes de comenzar la costura, verifique que haya suficiente hilo enrollado en el carrete para asegurarse que no se quedará sin hilo durante la costura.
- * Afloje liberamente la tensión del hilo superior.

CONSEILS POUR LES POINTS FANTAISIE

Motif croissant sur col

Ce point décoratif convient parfaitement à la couture des manches et des cols des vêtements de femmes et d'enfants, et permet aussi d'obtenir des bords plus propres.

Lorsque vous utilisez ce motif de points pour obtenir des bords plus propres, coudre d'abord le point puis couper le bord du tissu le long de la bordure des points. Veillez alors porter attention à ne pas couper les points.

Pyramide sur galon biais

Utilisez une bande en biais et pliez le bord vers l'arrière. Cousez le point pyramide par-dessus le bord plié.

Chevron sur revers

Ce motif peut être utilisé non seulement comme point décoratif, mais aussi comme point d'arrêt triangulaire pour renforcer les endroits susceptibles de s'effiloche facilement. Ceci est particulièrement utile pour coudre les deux bords des poches.

Domino sur galon biais

Utilisez une bande en biais et pliez le bord vers l'arrière. Cousez le point domino par-dessus le bord plié.

Diamant sur ourlet étroit

Pliez le bord du tissu et utiliser ce point pour obtenir un bord plus net.

Les points feston et les points diamant peuvent être combinés pour créer d'autres points attrayants.

TIPOS DE PUNTADAS DECORATIVAS

Creciente de ondas de cuello

Esto es ideal para puntadas decorativas de mangas y cuellos de vestimenta de damas y niños, y también para emprolijar bordes.

Cuando se usa este patrón de puntada para emprolijar bordes, primero se debe coser la puntada y luego cortar el borde del material a lo largo del borde de la puntada. Tenga cuidado de no cortar la costura.

Pirámide en cintas al bias

Use cinta cortada al sesgo y pliegue el borde. Cosa con puntada pirámide la parte de arriba de esta.

Punta de flecha en solapa

Además de usar este patrón como una puntada decorativa, también puede ser usado como una puntada de refuerzo triangular para reforzar lugares que se pueden deshilar fácilmente. Esto es muy útil para costura de los bordes de bolsillos.

Dominó en cintas al bias

Use cinta cortada al sesgo y pliegue el borde. Cosa con puntada dominó la parte de arriba de esta.

Diamantes en dobladillo estrecho

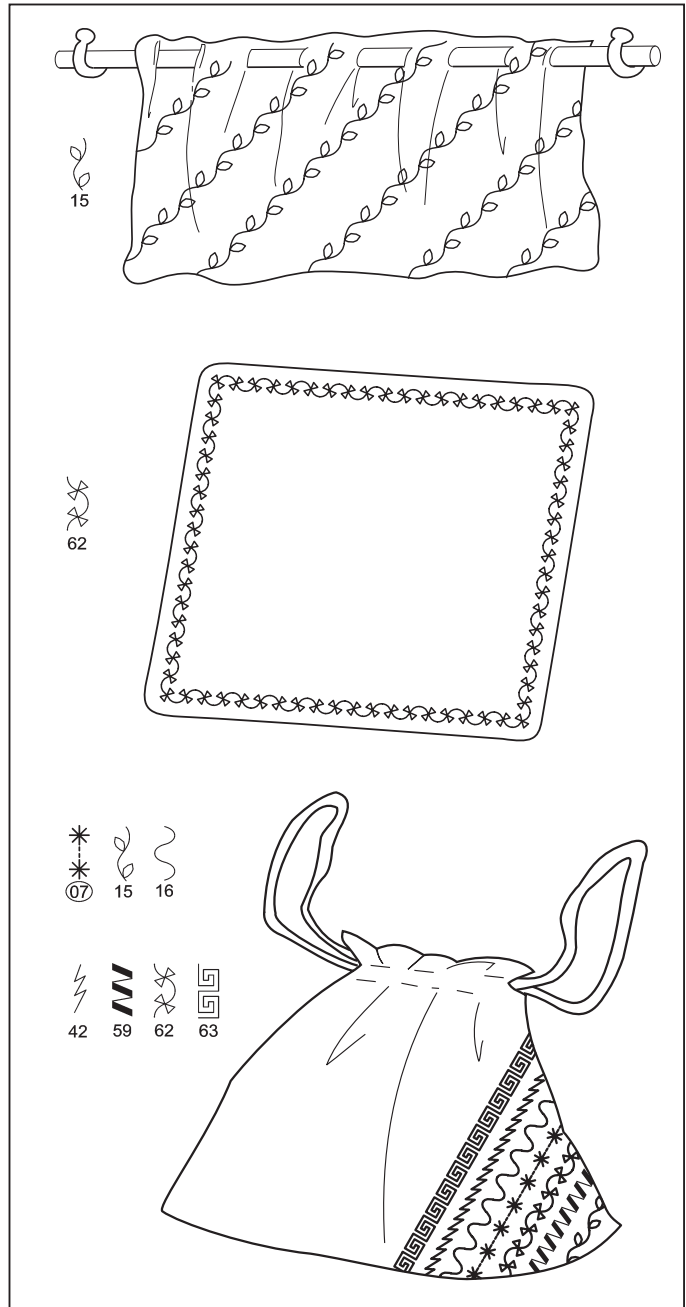
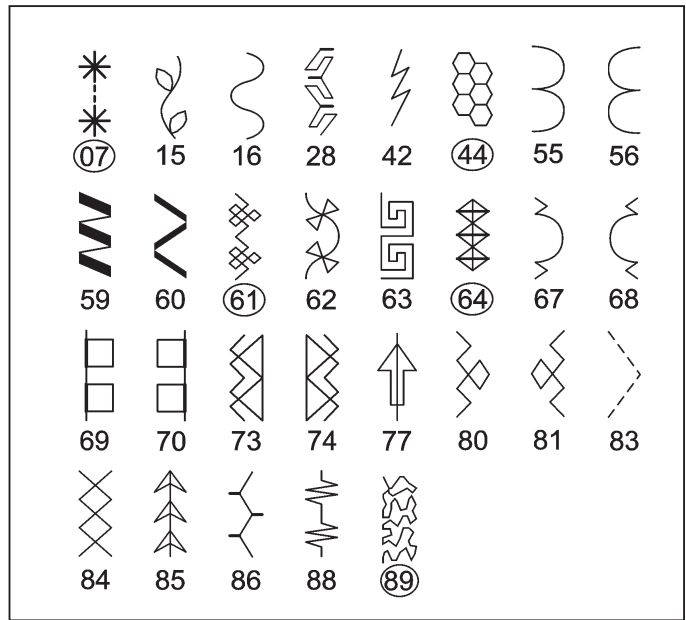
Pliegue el borde del material y use esta puntada para emprolijar el borde.

Se pueden combinar puntadas festoneadas y puntadas de diamantes para crear patrones atractivos.

CONTINUOUS PATTERNS

SETTINGS :Presser foot - Zigzag foot
 :Thread tension control - **S - E**

The patterns illustrated on the right are continuous patterns.
 Use whichever pattern suit your needs.



MOTIFS CONTINUELS

RÉGLAGES :Pied presseur - Pied zigzag
:Réglage tension du fil supérieur - **S - E**

Ces motifs conviennent parfaitement à la couture des motifs continuels. Utilisez les motifs que vous préférez.

PATRONES CONTINUOS

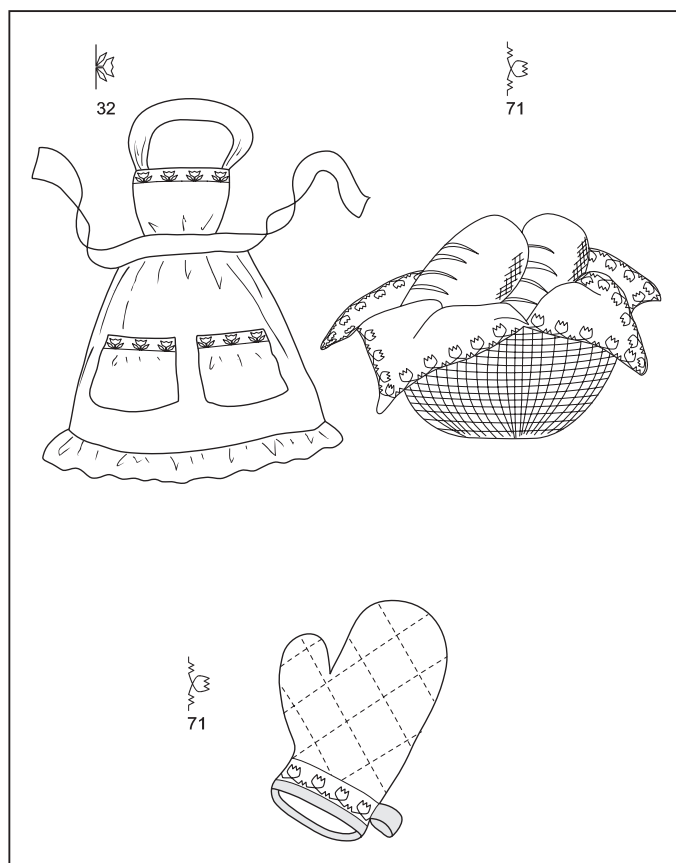
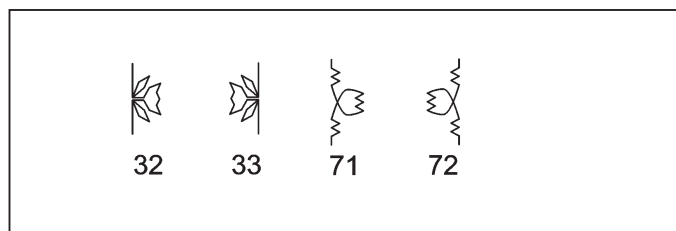
AJUSTES :Pie prensatelas - Pata para zigzag
:Control tensión hilo - **S - E**

Estos son los patrones ideales para costura de patrones continuos. Use cualquiera de los patrones de acuerdo a su preferencia.


NOVELTY PATTERNS

SETTINGS :Presser foot - Zigzag foot
:Thread tension control - **S - E**

These can be used for sewing single pattern and continuous patterns.



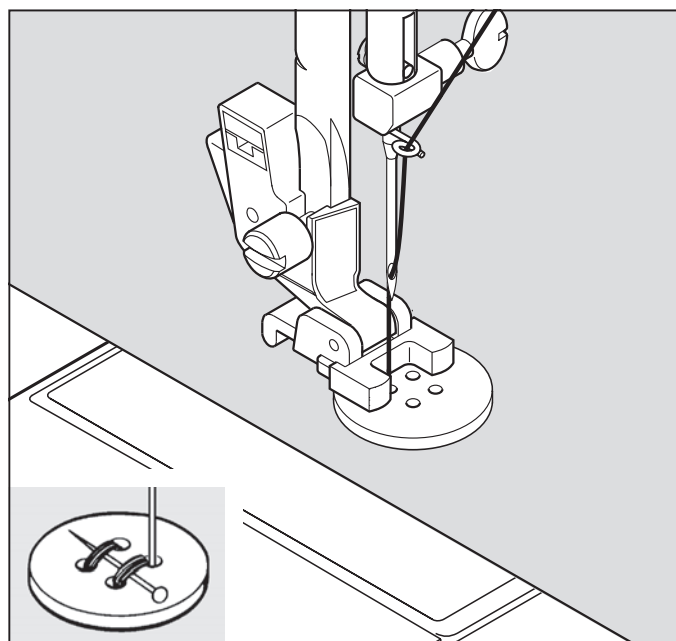
SEWING ON A BUTTON

SETTINGS :Presser foot - Button sewing foot
:Feed dog control - 

Position your fabric and button under the presser foot. Lower presser foot. Turn the handwheel to make sure needle clears both left and right openings of button. Adjust width if required. Sew 10 stitches across.

If a shank is required, place a darning needle on top of the button and sew over top of it.

Helpful Hint: To secure thread, pull both threads to the backside of the fabric and tie together.



MOTIFS SPÉCIAUX

RÉGLAGES : Pied presseur - Pied zigzag
: Réglage tension du fil supérieur - **S - E**

Ceci peut être utilisé pour coudre des motifs uniques et des motifs continus.

PATRONES ACTUALES

AJUSTES : Pie prensatelas - Pata para zigzag
: Control tensión hilo - **S - E**

Estos pueden ser usados para coser patrones de una puntada y patrones continuos.

POSE DE BOUTONS



RÉGLAGES : Pied presseur - Pied pour boutons
: Abaisse-griffes d'entraînement -

Positionner le tissu et le bouton sous le pied presseur. Abaisser le pied. Tourner le volant afin de s'assurer que l'aiguille passe nettement dans les trous gauche et droit du bouton (régler la largeur du point en fonction du bouton) et coudre le bouton lentement en utilisant approximativement 10 points.

Si une tige de maintien est requise, placer une aiguille de reprisage sur la partie supérieure du bouton et coudre.

Suggestion utile: Pour fixer le fil, tirez les deux fils vers l'arrière du tissu et liez-les ensemble.

COSIDO DE BOTONES



AJUSTES : Pie prensatelas - Prensatelas para coser botones
: Control de dientes -

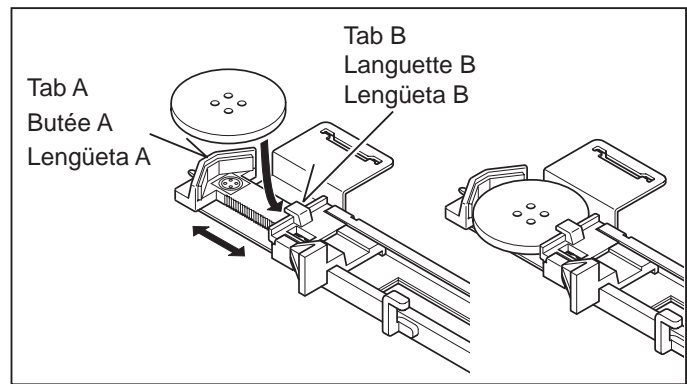
Coloque el botón en la posición deseada, baje el prensatelas, Gire el volante para comprobar que la aguja entra limpiamente en los agujeros derecho e izquierdo de botón (ajuste el ancho de la puntada) y cosa lentamente el botón con unas 10 puntadas.

Consejo útil: Para asegurar el hilo, tire de ambos hilos hacia atrás del material y átelos.

BUTTONHOLE MAKING USING BUTTONHOLE FOOT

1. Insert a button in between tab A and tab B.
2. Buttonholes can be sewn to match the size of the button.

It is helpful to remove the extension table when sewing a buttonhole, to avoid hearing the foot make noise when moving across the table.



PROCEDURE

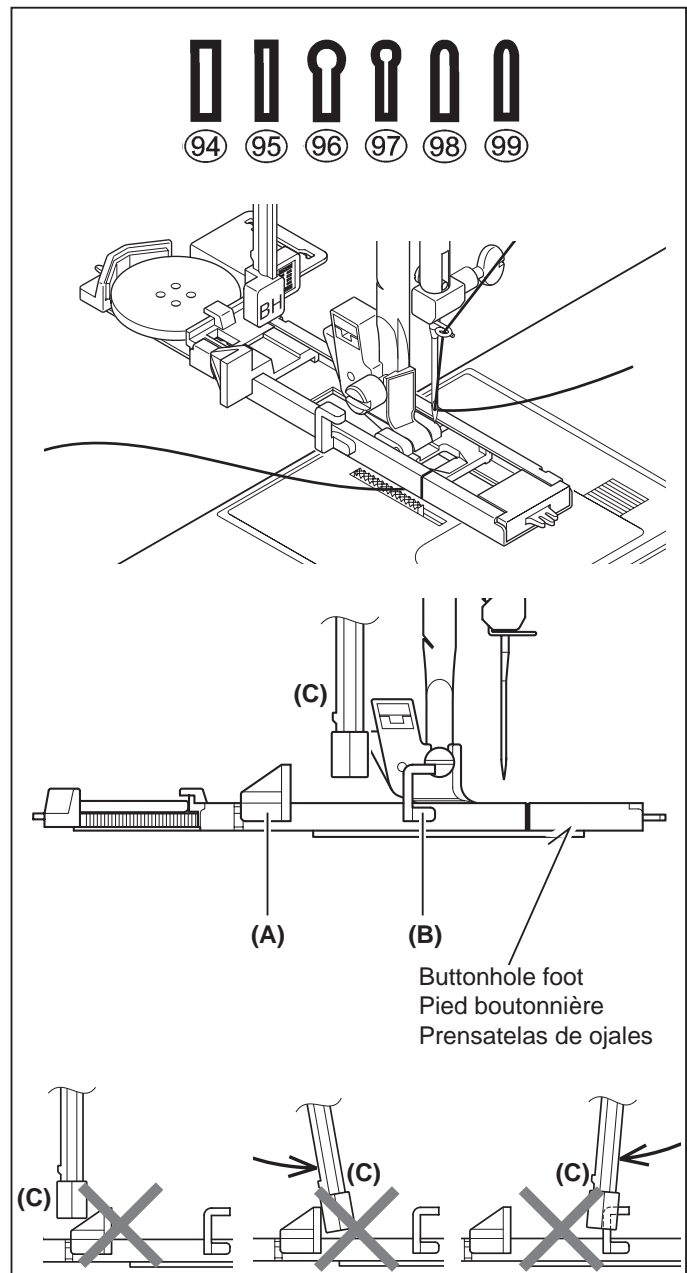
- * Use an interfacing in the area of the garment where buttonholes are placed. Stabilizer or regular interfacing can be used.
- * Make a practice buttonhole on a scrap of the fabric you are using. Then try the buttonhole with the selected button.

1. Select one of buttonhole patterns 85, 86, 87 and 88.

2. Replace the presser foot with the buttonhole foot. (Refer to "Changing presser foot" on page 104 - 105.)

3. Insert the button into the buttonhole foot. (Refer to "Using buttonhole foot" above.)

4. Set the buttonhole lever (C) so that it drops down vertically between the stoppers (A) and (B).



CONFECTION DES BOUTONNIÈRES

UTILISATION DU PIED BOUTONNIÈRE

1. Introduisez un bouton entre les butées A et B.
2. Les boutonnères peuvent être cousues de manière à correspondre à la taille du bouton.

Pour éviter un bruit sourd pendant la couture d'un bouton, retirez le plateau de rallonge.

PROCÉDURE

- * Utilisez un entoilage dans la partie du vêtement où les boutonnères doivent être placées.
- * Faites une boutonnière d'essai sur un échantillon du tissu que vous utilisez. Essayez ensuite la boutonnière avec le bouton choisi.

1. Sélectionnez l'un des motifs de boutonnères 85, 86, 87 et 88.
2. Remplacez le pied presseur par le pied boutonnière. (Reportez-vous à la section "Remplacement du pied presseur" à la page 104 - 105.)
3. Introduisez le bouton dans le pied boutonnière. (Reportez-vous à la section "Utilisation du pied boutonnière" ci-dessus.)
4. Réglez le levier de boutonnière (C) de manière qu'il s'abaisse verticalement entre les butées (A) et (B).

CONFECCION DE OJALES

USO DEL PIE DE OJALADORA

1. Inserte un botón entre la lengüeta A y la lengüeta B.
2. Los ojales pueden ser cosidos para estar de acuerdo con el tamaño del botón.

Para evitar hacer ruido fuerte al coser un botón, quitar la mesa extensible.

PROCEDIMIENTO

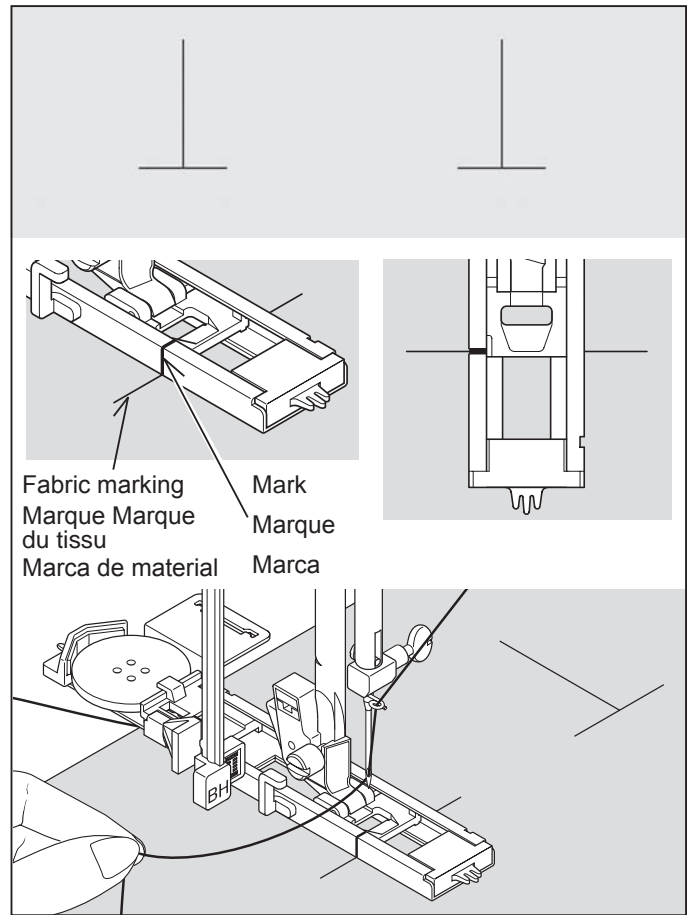
- * Practique haciendo un ojal en un resto de material del tipo que va a usar. Luego intente hacer el ojal con el botón seleccionado.
- * Use una entretela en el área de la vestimenta donde se van a hacer los ojales. Se puede usar papel tisú o entretela normal. Después de coser el ojal retire el papel.

1. Seleccione uno de los patrones de ojales 85, 86, 87 y 88.
2. Cambie el prensatelas por el pie de ojaladora. (Consulte "Cambio del pie prensatelas" en la página 104 - 105.)
3. Inserte el botón en el pie de ojaladora. (Consulte "Uso del pie de ojaladora" arriba.)
4. Ajuste la palanca de ojales (C) de manera que baje verticalmente entre los topes (A) y (B).

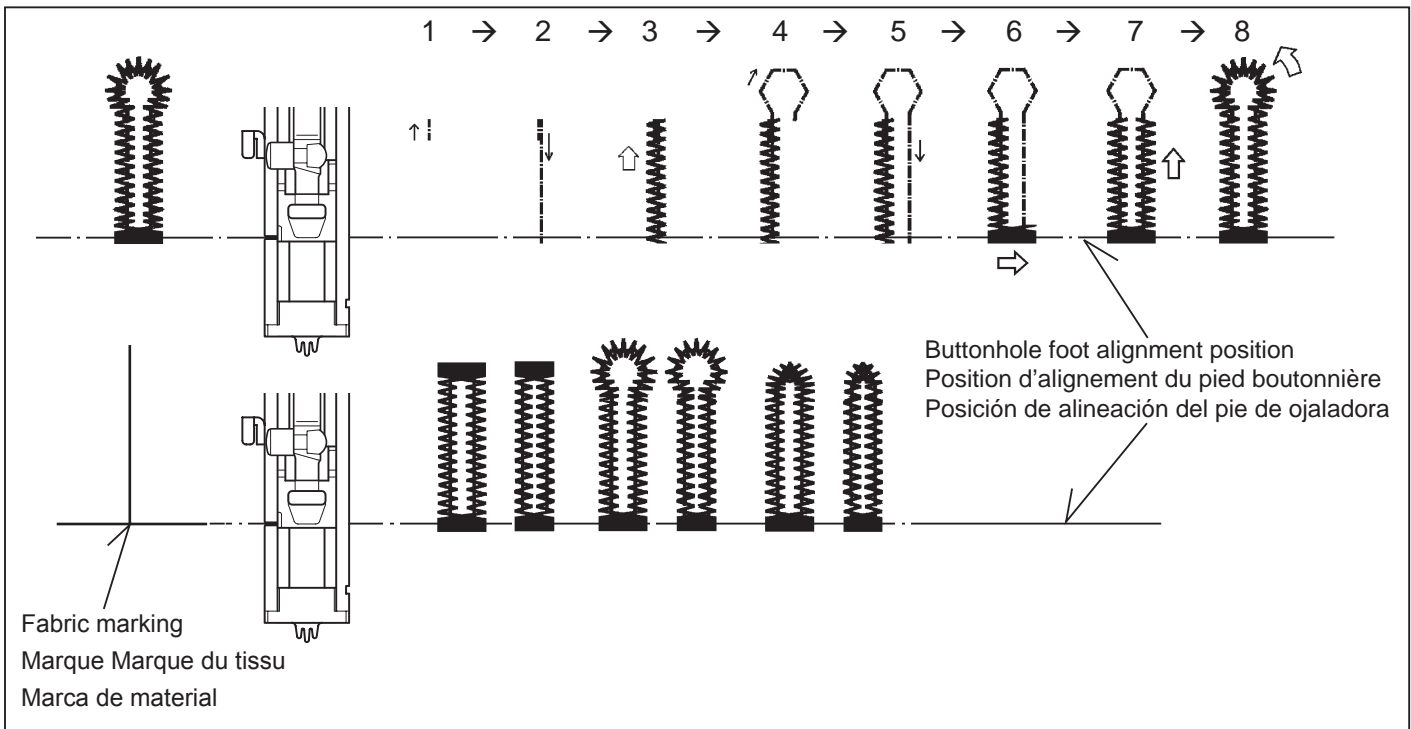
5. Carefully mark the position of buttonhole on your garment.
6. Place the fabric under the foot. Pull out the bobbin thread underneath the fabric to a length of about 4 inches to the rear.

7. Align the buttonhole mark on the fabric with the mark on the buttonhole foot, and then lower the buttonhole foot.

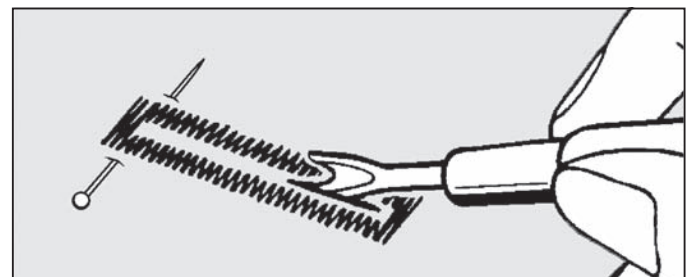
8. While holding the top thread, start the machine.



* Sewing will be completed automatically in the following order.



9. When sewing is finished, use a buttonhole opener to open up the fabric in the center of the buttonhole. Be careful not to cut any of the bartack threads.



5. Marquez soigneusement la position de la boutonnière sur le vêtement.

6. Placez le tissu sous le pied. Tirez le fil de la bobine sous le tissu sur une longueur d'environ 10 centimètres vers l'arrière.

7. Alignez la marque de la boutonnière du tissu sur la marque du pied presseur, puis abaissez le pied boutonnière.

8. Tout en tenant le fil supérieur, démarrez la machine.

* La couture sera complétée automatiquement dans l'ordre indiqué sur l'illustration.

9. Une fois la couture terminée, utilisez un outil d'ouverture de boutonnière pour ouvrir le tissu au centre de la boutonnière. Veillez à ne pas couper le fil de la couture.

5. Marque cuidadosamente la posición del ojal en la vestimenta.

6. Coloque el material debajo del pie. Tire del hilo de la bobina debajo del material a un largo de aproximadamente 10 cm hacia atrás.

7. Alinee la marca del ojal en el material con la marca en el pie de ojaladora, y luego baje el pie de ojaladora.

8. Mientras sostiene el hilo superior, haga funcionar la máquina.

* La costura se terminará automáticamente en el siguiente orden.

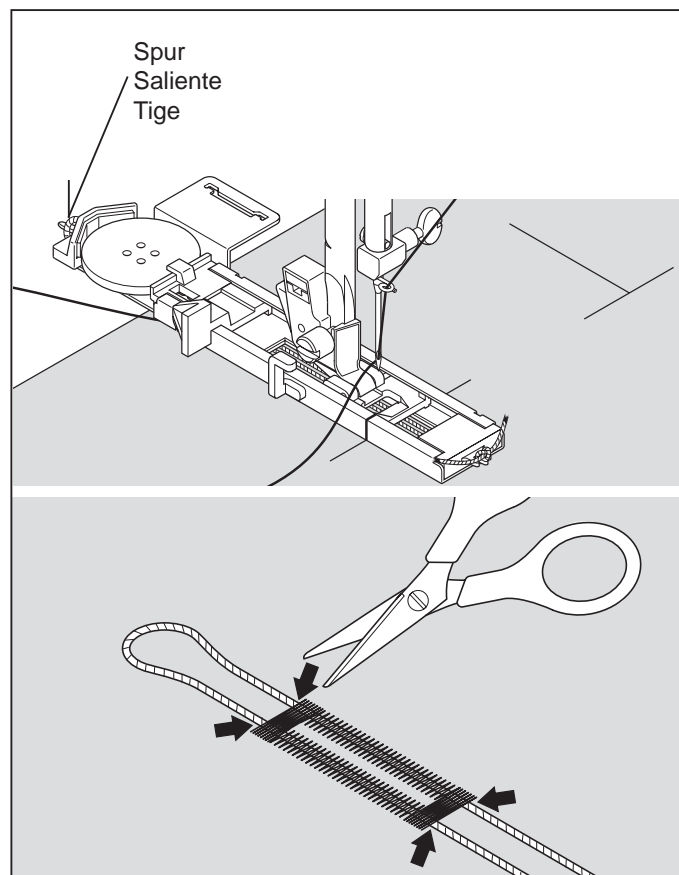
9. Cuando se termina la costura, use un abridor de ojales para abrir el material en el centro del ojal. Tenga cuidado de no cortar el hilo de la costura.

CORDED BUTTONHOLES

Hook filler cord (crochet thread or buttonhole twist) over the spur and pull both ends of the cord forward under the foot and tie off the cord as shown in the illustration.

Sew buttonhole so that zigzag stitches cover the cord.

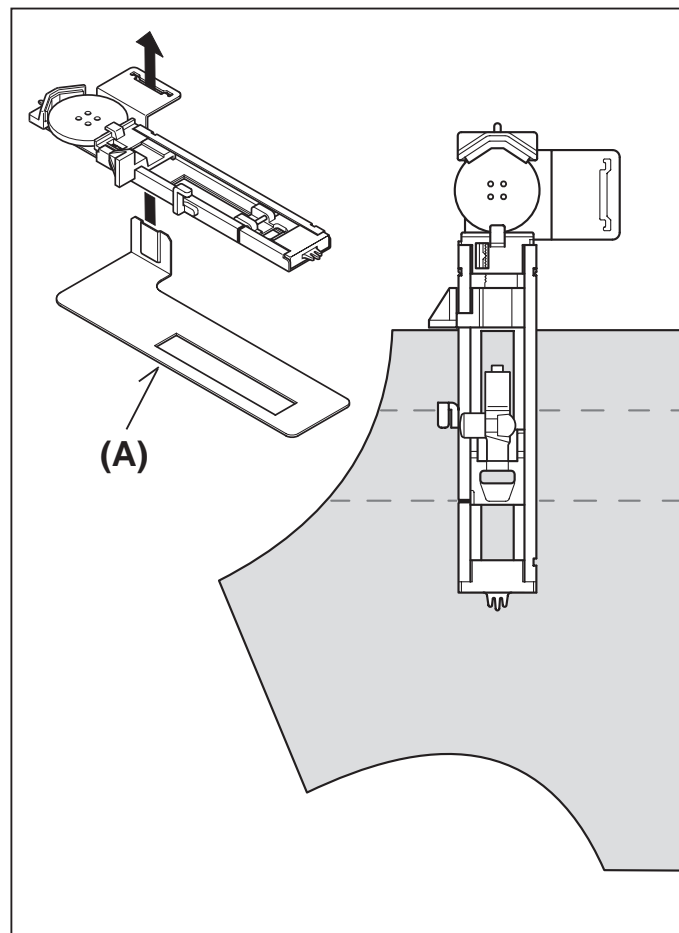
When completed, release the cord from foot and snip off extra length.



BUTTONHOLING WITH HARD-TO-SEW FABRICS

When buttonholing with hard-to-sew fabrics or along the edge of multi-layered garments, attach the under-plate (A) onto the buttonhole foot as illustrated to make perfect buttonholes.

Place the fabric between the under-plate and buttonhole foot.



BOUTONNIÈRES GANSEES (RENFORCEES)

Accrocher le cordonnet (fil de passe ou fil de soie) sur la tige du pied pour boutonnière et tirer les deux extrémités sous le pied vers le devant.

Coudre la boutonnière de manière à ce que la zig-zag recouvre le cordonnet.

La boutonnière terminée, détacher le cordonnet du pied, tirer les bouts vers l'avant et tailler la longueur supplémentaire.

OJALES CON CORDON

Enganchar el cordón de relleno al saliente de la guía y estirar ambos extremos del cordón hacia adelante, por debajo de la guía. Coser el ojal de forma que las puntadas de zig-zag cubran el cordón.

Cuando se haya terminado, soltar el cordón, tirar hacia adelante de los extremos y cortar el sobrante.

COUTURE DE BOUTONNIÈRES AVEC DES TISSUS DIFFICILES À COUDRE

Lorsque vous cousez des boutonnières sur des tissus difficiles à coudre, ou le long des bords de vêtements à plusieurs couches, fixez la sous-plaque (A) sur le pied de boutonnière comme indiqué sur l'illustration pour réaliser des boutonnières parfaites.

Placez le tissu entre la sous-plaque et le pied de boutonnière.

HACIENDO OJALES EN MATERIALES DIFICILES DE COSER

Al hacer ojales en materiales difíciles de coser o a lo largo de prendas de varias capas, coloque la placa inferior (A) en la pata para ojales tal como se indica para hacer ojales perfectos.

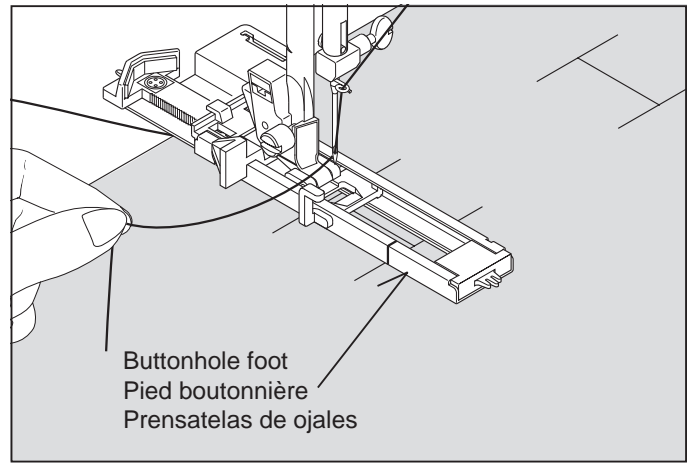
Coloque el material entre la placa inferior y la pata para ojales.

MANUAL BUTTONHOLE

* Use the automatic buttonhole foot up to 1 3/4 "(45 mm) in length, but don't lower the buttonhole lever or a beep will sound.

* Use the satin foot to create larger buttonholes.

* Carefully mark the buttonhole length on your garment. Place the fabric with the buttonhole marked under the buttonhole foot. Slide the foot forward so that the needle pierces the fabric at the beginning of the buttonhole.



PROCEDURE

1. Start the machine to form first bartack and left side of buttonhole.
2. Sew second bartack and stitch backward until needle reaches beginning of buttonhole.
3. Stitch forward to the end of buttonhole mark to complete buttonhole.
4. Push the reverse stitch button to tie off the stitches.

NOTE: If stitch length is manually set at 0.75 (mm) for step 1, set the stitch length at 0.75 (mm) for step 3 as well.

①		
②		
③		
④		

BOUTONNIÈRE MANUELLE

- * Utilisez le pied pour boutonnière automatique jusqu'à 45 mm (1 3/4") de long, mais n'abaissez pas le levier pour boutonnière, sinon un bip retentira.
- * Utilisez le pied pour point bourdon pour créer des boutonnières plus grandes.
- * Marquez soigneusement la longueur de la boutonnière sur votre vêtement. Placez le tissu avec la boutonnière marquée sous le pied pour boutonnière. Faites glisser le pied vers l'avant de façon que l'aiguille perce le tissu au début de la boutonnière.

PROCÉDURE

1. Démarrez la machine pour former le premier point d'arrêt et le côté gauche de la boutonnière.
2. Cousez un deuxième point d'arrêt et cousez vers l'arrière jusqu'à ce que l'aiguille atteigne le début de la boutonnière.
3. Cousez vers l'avant jusqu'à la fin de la marque de boutonnière pour terminer la boutonnière.
4. Appuyez sur l'interrupteur de point arrière pour nouer les points.

REMARQUE: Si vous réglez manuellement la longueur de point à 0,75 (mm) pour l'étape 1, réglez la longueur de point à 0,75 (mm) pour l'étape 3 aussi.

OJAL MANUAL

- * Use el prensatelas de ojales automáticos hasta un largo de 1 3/4" (45 mm), pero no baje la palanca del ojal o sonará un bip.
- * Use el prensatelas para coser en satén para crear ojales grandes.
- * Marque cuidadosamente el largo del ojal en su vestimenta. Coloque la tela con el ojal marcado debajo del prensatelas de ojal. Deslice el prensatelas hacia adelante de manera que la aguja apriete la tela al comienzo del ojal.

PROCEDIMIENTO

1. Haga funcionar la máquina para hacer el primer remate y el lado izquierdo del ojal.
2. Cosa el segundo remate y la puntada hacia atrás hasta que la aguja alcanza el comienzo del ojal.
3. Cosa hacia adelante hasta el final de la marca del ojal para completar el ojal.
4. Empuje el interruptor de puntada hacia atrás para amarrar las puntadas.

NOTA: Si el largo de puntada se ajusta manualmente a 0,75 (mm) para el paso 1, ajuste también el largo de puntada a 0,75 (mm) para el paso 3.

3. PREPARATION FOR EMBROIDERY SEWING

BEFORE ATTACHING EMBROIDERY UNIT

ATTACHING EMBROIDERY FOOT

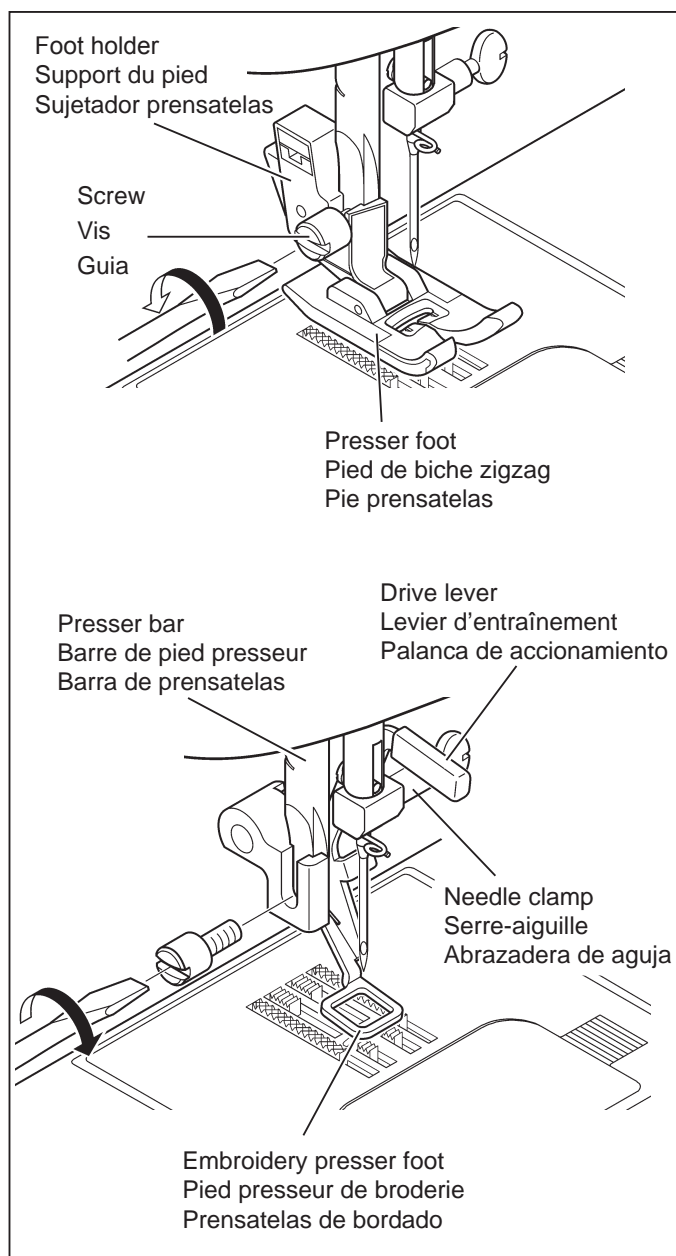


Always be sure to turn off power to machine before changing presser foot.

- * Raise presser foot lifter.
 - * Turn hand wheel toward you until needle is in its highest position.
1. Remove presser foot screw, presser foot and foot holder.
 2. Attach the embroidery presser foot behind presser bar so that the drive lever is above the needle clamp. Secure it by tightening presser foot screw.
 3. Turn hand wheel toward you to move needle up and down, and check that the embroidery presser foot moves up and down together with the needle.



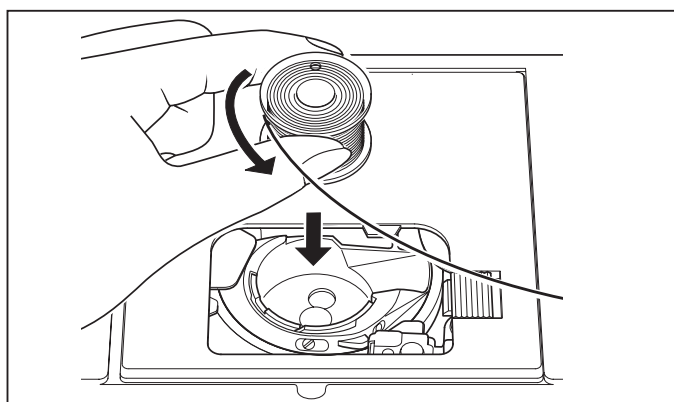
Be careful not to touch the needle when replacing presser foot.



INSERTING THE BOBBIN

Refer to page 16 - 17.

- * A large amount of thread is required for embroidering, so be sure to use full bobbin.



3. PRÉPARATIFS POUR LA BRODERIE

AVANT DE FIXER L'UNITÉ DE BRODERIE

FIXATION DU PIED BRODERIE



Veillez à toujours couper l'alimentation électrique de la machine avant de changer le pied presseur.

- * Élevez le releveur de pied presseur.
 - * Tournez le volant vers vous jusqu'à ce que l'aiguille soit à sa position la plus haute.
1. Retirez la vis du pied presseur, le pied presseur et le support du pied presseur.
 2. Fixez le pied presseur de broderie derrière la barre de pied presseur de façon que le levier d'entraînement soit situé au-dessus du serre-aiguille. Fixez-le en serrant la vis du pied presseur
 3. Tournez le volant vers vous pour déplacer l'aiguille vers le haut et vers le bas, et vérifiez si le pied presseur de broderie se déplace bien vers le haut et vers le bas en même temps que l'aiguille.



Veillez à ne pas toucher l'aiguille lorsque vous remplacez le pied presseur.

ENFILAGE DU FIL DE CANETTE

Reportez-vous aux pages 16 - 17.

- * Une grande quantité de fil est nécessaire pour effectuer la broderie; veillez donc à ce que la bobine soit pleine.

3. PREPARACION PARA BORDADO

ANTES DE COLOCAR LA UNIDAD DE BORDADO

COLOCANDO EL PIE DE BORDADO



Asegúrese siempre de desconectar la máquina antes de cambiar el prensatelas.

- * Levante el levantador de prensatelas.
 - * Gire el volante hacia delante hasta que la aguja se encuentre en su posición más alta.
1. Retire el tornillo del prensatelas, el pie de prensatelas y el soporte de pie.
 2. Coloque el prensatelas de bordado detrás de la barra de prensatelas de manera que la palanca de accionamiento se encuentre encima de la abrazadera de aguja. Asegúrela apretando el tornillo del pie de prensatelas.
 3. Gire el volante hacia delante para mover la aguja hacia arriba y abajo, y verifique que el prensatelas de bordado se mueve hacia arriba y abajo junto con la aguja.



Tenga cuidado de no tocar la aguja al cambiar el pie de prensatelas.

ENHEBRADO DEL HILO DE LA CANILLA

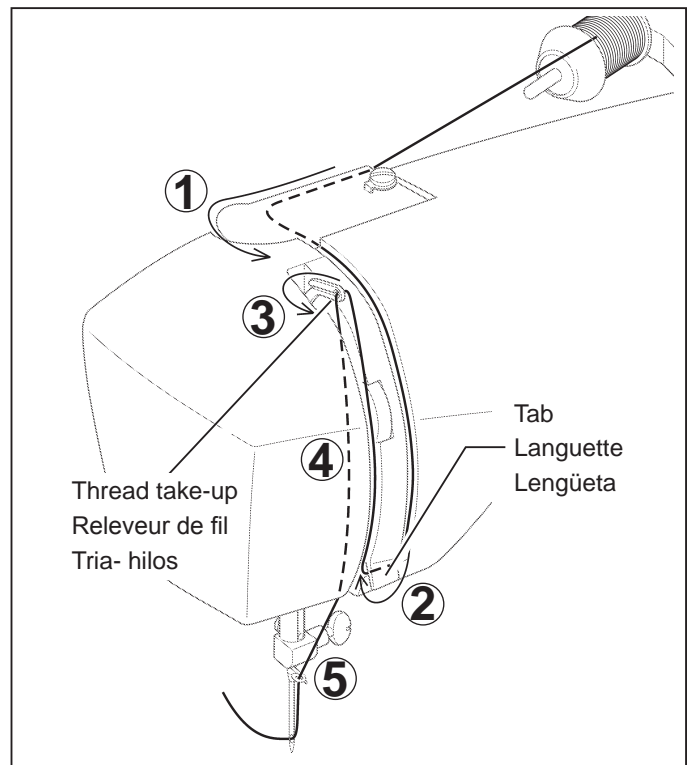
Consulte las páginas 16 - 17.

- * Se necesita una gran cantidad de hilo para bordar, por lo tanto asegúrese de usar una bobina completa.

SETTING TOP THREAD

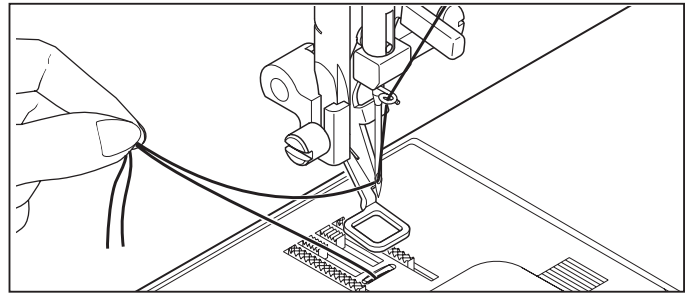
Refer to page 18 - 21.

NOTE: It is recommended to do the threading before data transferring.



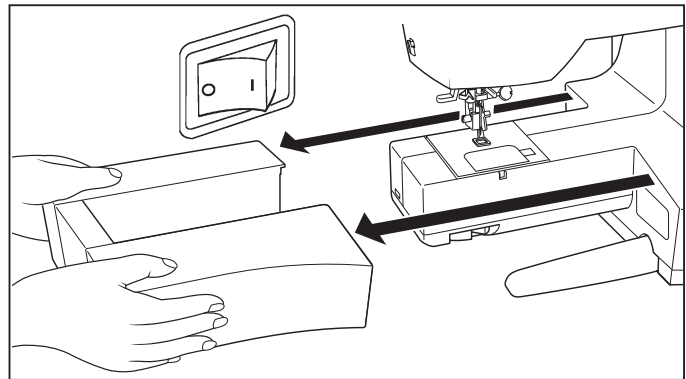
PICKING UP BOBBIN THREAD

Refer to page 22 - 23.



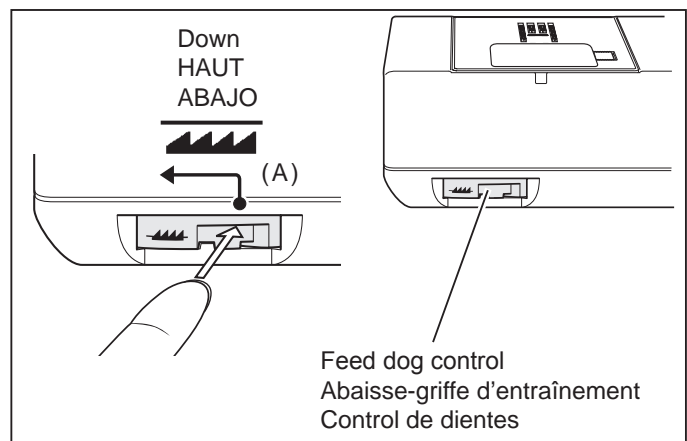
EXTENSION TABLE

1. Turn off power to machine.
2. Slide the extension table to left to remove it from machine.
(Refer to page 102 - 103.)



FEED DOG CONTROL

Lower feed dogs by moving feed dog control toward the direction (A).



ENFILAGE DU FIL SUPÉRIEUR

Reportez-vous aux pages 18 - 21.

REMARQUE: Il est recommandé d'effectuer l'enfilage avant le transfert des données.

ENHEBRADO DEL HILO SUPERIOR

Consulte las páginas 18 - 21.

NOTA: Se recomienda enhebrar antes de transferir los datos.

RAPPEL DU FIL INFÉRIEUR

Reportez-vous aux pages 22 - 23.

RECOGIDA DEL HILO DE LA CANILLA

Consulte las páginas 22 - 23.

PLATEAU DE RALLONGE

1. Eteindre la machine.
2. Faites glisser la table de rallonge vers la gauche pour la retirer de la machine.
(Reportez-vous aux pages 102 - 103.)

BASE DE EXTENSION

1. Apague la máquina.
2. Deslice la extensión de la cama hacia la izquierda para retirarla de la máquina.
(Consulte las páginas 102 - 103.)

ABAISSÉ-GRIFFES D'ENTRAÎNEMENT

Abaissez les griffes d'entraînement en déplaçant la commande des griffes d'entraînement vers (A).

CONTROL DE DIENTES

Baje los alimentadores moviendo el control de alimentador hacia la dirección (A).

ATTACHING EMBROIDERY UNIT



Always be sure to turn off power to machine before installing embroidery unit.

1. Turn off power to machine.
Remove connector cap from machine.

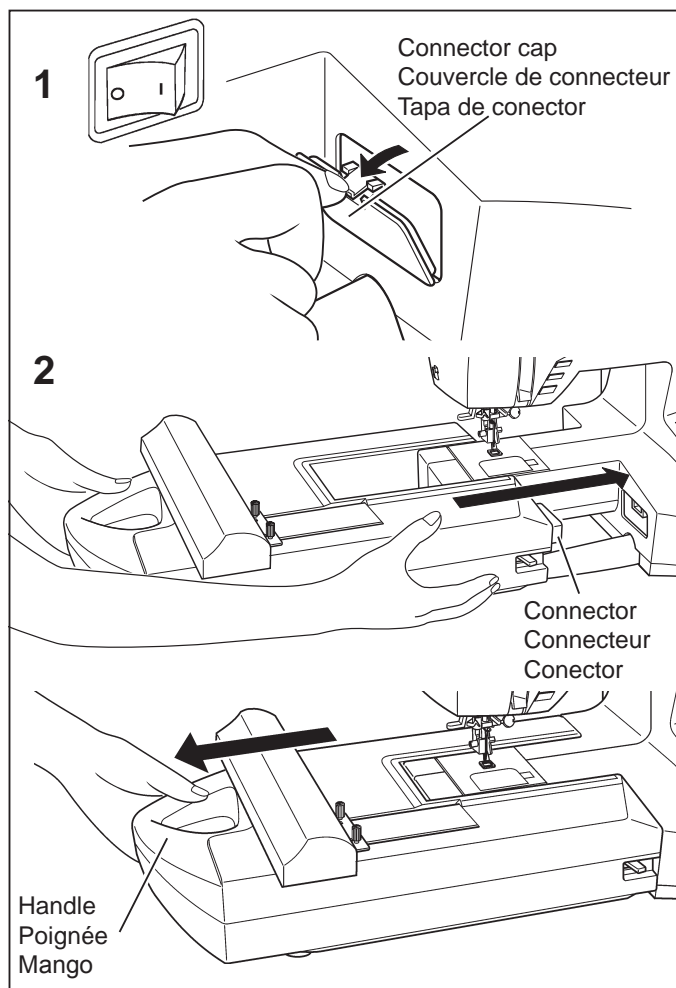
* Re-install connector cap before using machine for general sewing.

2. Slide the embroidery unit onto machine fitting connectors on the machine and embroidery unit. Slide the embroidery unit as far as it will go until it clicks into place.

Hold handle of embroidery unit and pull it toward the left direction, and check that embroidery unit does not detach.

Note:

If embroidery unit is not securely installed, finished shape of pattern may deform. Make sure that embroidery unit is pushed in as far as it will go.



REMOVING EMBROIDERY UNIT



Always be sure to turn off power to machine before installing embroidery unit.

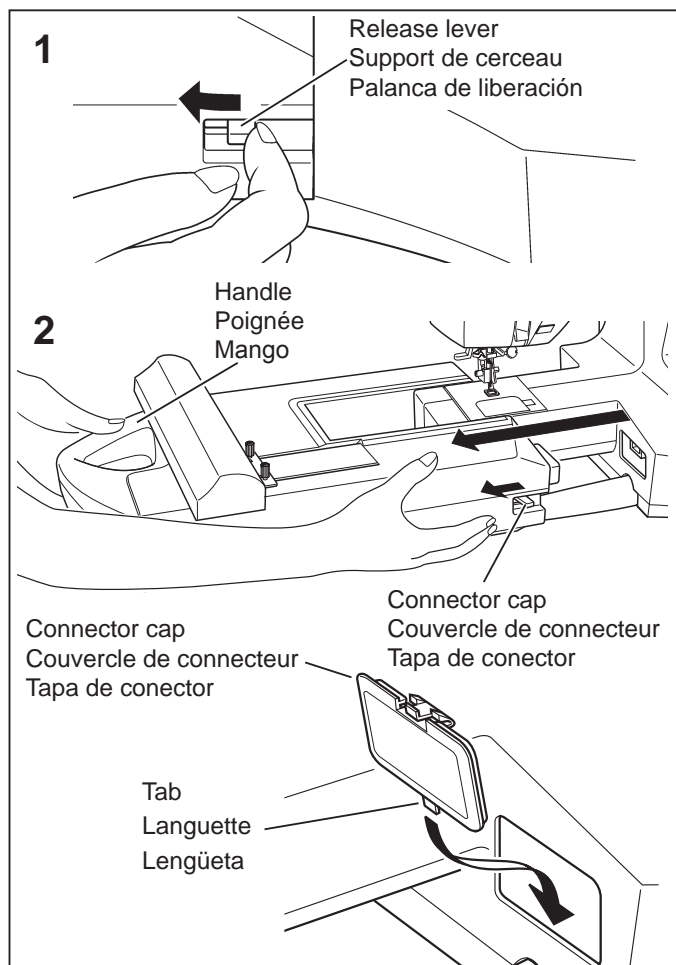
- * Turn off power to machine.
- * Remove embroidery hoop from machine.
(Refer to pages 82 - 83.)

1. Holding handle of embroidery unit, carefully slide toward the left while pressing release lever.

Note:

Do not pull carriage when removing embroidery unit.

2. Insert the tab at the bottom of connector cap first, and push in the top of the connector cap with your finger as illustrated.



FIXATION DE L'UNITÉ DE BRODERIE



Veillez toujours à mettre la machine hors tension avant d'installer l'unité de broderie.

1. Eteindre la machine.
Retirez le couvercle de connecteur de la machine.

* Remettez en place le couvercle de connecteur avant d'utiliser la machine pour la couture générale.

2. Faites glisser l'unité de broderie sur la machine en engageant les connecteurs de la machine et de l'unité de broderie. Faites glisser bien à fond l'unité de broderie jusqu'à ce qu'elle s'enclenche à sa place.

Saisissez la poignée de l'unité de broderie et tirez-la vers la gauche, en vous assurant que l'unité de broderie ne se détache pas.

Remarque:

Si l'unité de broderie n'est pas installée bien fermement, la forme finale du motif risquera d'être incorrecte. Veillez à pousser l'unité de broderie bien à fond.

COLOCANDO LA UNIDAD DE BORDADO



Asegúrese siempre de desconectar la alimentación de la máquina antes de instalar la unidad de bordado.

1. Desconecte la alimentación de la máquina.
Retire la tapa del conector de la máquina.

* Vuelva a instalar la tapa del conector antes de usar la máquina para costuras generales.

2. Deslice la unidad de bordado en los conectores de la máquina en la máquina y la unidad de bordado. Deslice la unidad de bordado tanto como sea posible hasta que haga clic en su lugar.

Nota:

Si la unidad de bordado no está bien instalada, la forma terminada del patrón se podría deformar. Asegúrese que la unidad de bordado entre tanto como sea posible.

RETRAIT DE L'UNITÉ DE BRODERIE



Veillez toujours mettre la machine hors fonction avant d'installer l'unité de broderie.

- * Mettre la machine hors fonction.
- * Retirez le cerceau de broderie de la machine.
(Reportez-vous aux pages 82 - 83.)

1. En tenant la poignée de l'unité de broderie, faites glisser celle-ci progressivement vers la gauche tout en appuyant sur le levier de déverrouillage.

Remarque:

Ne tirez pas le chariot lorsque vous retirez l'unité de broderie

2. Insérez tout d'abord la languette dans le bas du couvercle du connecteur, puis enfoncez le haut du couvercle du connecteur avec le doigt, comme indiqué sur l'illustration.

RETIRANDO LA UNIDAD DE BORDADO



Asegúrese siempre de desconectar la alimentación de la máquina antes de instalar la unidad de bordado.

- * Desconecte la alimentación de la máquina.
- * Retire el aro de bordado de la máquina. (Consulte la página 82 - 83.)

1. Sosteniendo el mango de la unidad de bordado, deslice cuidadosamente hacia la izquierda mientras presiona la palanca de liberación.

Nota:

No tire del carro al retirar la unidad de bordado.

2. Inserte primero la lengüeta en la parte de debajo de la tapa de conector, y empuje la parte de arriba de la tapa de conector con su dedo tal cual lo indicado.

SECURING MATERIAL IN EMBROIDERY HOOP

1. Loosen hoop adjusting screw on outer frame and remove inner frame. Place material between inner and outer frame.

2. Slightly tighten the hoop adjusting screw and pull material edges to remove slack. Fit the two frames together by pressing down on the inner frame.

a. Tighten hoop adjusting screw.

b. Press down on the inner frame to stretch the material into the outer frame, and then re-tighten the screw.

c. Tighten the material in the frames so that it makes a sound like a drum when the tightened surface is tapped with a finger. Once material is properly positioned in embroidery frame with no slack, securely tighten the screw.



FIXATION DU TISSU DANS LE CERCEAU DE BRODERIE

1. Desserrez la vis de réglage du cerceau sur le cadre extérieur et retirez le cadre intérieur. Placez le tissu entre le cadre intérieur et le cadre extérieur.

2. Serrez légèrement la vis de réglage du cerceau et tirez les bords du tissu pour bien le tendre.
Assemblez les deux cadres en appuyant sur le cadre intérieur.

a. Serrez la vis de réglage du cerceau.

b. Appuyez sur le cadre intérieur pour étirer le tissu dans le cadre extérieur, puis resserrez la vis.

c. Serrez le tissu dans les cadres de façon qu'il produise un bruit de tambour lorsque vous donner un petit coup à la surface avec le doigt.
Une fois que le tissu est bien mis en place dans le cadre de broderie sans aucun pli, serrez fermement la vis.

ASEGURANDO EL MATERIAL EN EL ARO DE BORDADO

1. Afloje el tornillo de ajuste de aro en el marco exterior y retire el marco interior. Coloque el material entre el marco interior y exterior.

2. Apriete ligeramente el tornillo de ajuste de aro y tire de los bordes del material para eliminar la flojedad.
Coloque los dos bastidores juntos presionando el marco interior.

a. Apriete el tornillo de ajuste de aro.

b. Empuje hacia abajo el marco interior para estirar el material dentro del marco exterior, y luego volver a apretar el tornillo.

c. Apriete el material en los bastidores de manera que hagan ruido como un tambor cuando se golpea la superficie tensa del material con un dedo.
Una vez se ha ubicado correctamente el material en el bastidor de bordado sin flojedad, apriete con seguridad el tornillo.

USING THE MATERIAL AND STABILIZER

MATERIAL

Use stabilizer to produce best results when embroidering on the following fabrics.

- * Materials which lack firmness or stability such as lightweight cotton.
- * Thin, soft materials such as hankerchief linens.
Because materials such as this lack firmness or stability, embroidery stitches may pull in, which can result in problems such as shrinkage and puckering of the material around the embroidery area.
- * Stretchy materials
If the material is stretched when it is being tightened in the hoop, the result may be uneven embroidery. Furthermore, when the material is removed from the hoop after embroidery is complete, the material may shrink and cause the embroidered pattern to become distorted.

Embroidery can be applied to many types of fabrics, but it may be necessary to prepare these fabrics in a special manner.

* Materials with a loopy or napped surface such as towels, use a soft mesh cut-away type stabilizer on the backside, along with a rinse-away stabilizer on the topside.

* Denim and linen are considered unstable because of the loose weave, use a medium weight cut-away stabilizer on the backside.

* T-shirt type material usually require at least one, sometimes two layers of soft mesh-type cut-away stabilizer.

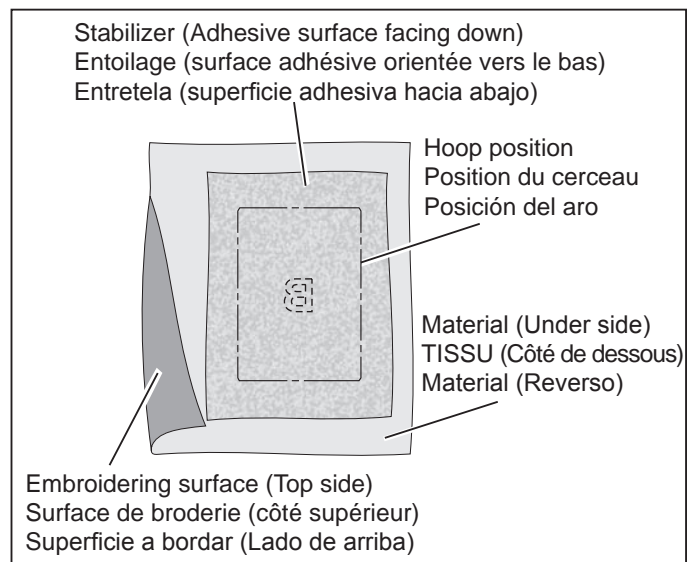
* For medium to heavyweight stable woven fabric, use a medium to heavy weight tear-away type stabilizer.

* For soft or sheer fabrics, use a rinse-away type stabilizer.

STABILIZER

Stabilizer is a non-woven substance. There are a variety of stabilizers available: tear-away, cut-away, wash-away and those that are removed by applying heat. Which stabilizer you choose will depend on the nature of the fabric on which you are embroidering. Always follow the manufacturer's instructions on how to use and apply the stabilizer correctly.

Generally, the stabilizer should be larger in size than the hoop with which it is being used. When embroidery is completed, use a fine point scissor to carefully remove any excess stabilizer from the embroidery area.



UTILISATION DU TISSU ET DE L'ENTOILAGE

TISSU

Utilisez l'entoilage pour produire des finitions de broderie plus attrayantes lorsque vous utilisez des tissus tels que les suivants.

- * Tissus trop mous, tels que les coton léger
- * Tissus fins et souples tels que les toiles de lins
 - * Ces types de tissus étant trop mous, les points de la broderie risquent de se chevaucher, ce qui peut causer des problèmes tels qu'un rétrécissement du tissu et un motif déformé.
- * Tissus extensibles
 - * Si le tissu est distendu pendant que vous le serrez dans le cerceau, la broderie risquera d'être irrégulière. En outre, lorsque vous retirez le tissu du cerceau après avoir terminé la broderie, le tissu risquera de rétrécir et le motif de broderie sera alors déformé.

Il est possible d'effectuer la broderie sur les tissus suivants en utilisant un soin spécial.

- * Les tissus avec petits poils comme la ratine ou le velour demande un entoilage à maille sur l'envers, avec un entoilage qui part à l'eau sur l'endroit.
- * Les tissage laches comme le denim ou la toile de lin demande un entoilage de poid medium, qui se decoupe apres la broderie.
- * Les T-shirt demande une couche d'entoilage et meme parfois deux couches d'entoilages à maille.
- * Pour les tissus de poid moyen et lourd, utiliser un entoilage d'un poid equivalent qui se déchire pour s'enlever.
- * Pour les tissus délicats, utiliser un entoilage qui s'enleve à l'eau.

ENTOILAGE

L'entoilage est fabriqué à partir de tissus non tissés. Plusieurs entoilages sont disponibles: à déchirer, à découper et à laver.

L'entoilage à choisir dépend de la nature du tissu sur lequel vous brodez. Pour plus de détails concernant l'utilisation et l'application correctes de l'entoilage, suivez les instructions du fabricant.

Généralement, l'entoilage doit être plus grand que le cerceau avec lequel il est utilisé. Une fois que vous avez fini de broder, utilisez des ciseaux pour retirer soigneusement l'entoilage en excès de la zone de broderie.

USANDO EL MATERIAL Y ESTABILIZADOR

MATERIAL

Use el estabilizador para lograr terminaciones de bordado más atractivas cuando usa materiales como los siguientes.

- * Materiales que no tienen firmeza como algunas camisas
- * Materiales delgados y suaves como pañuelos
 - * Debido a que materiales como esos no tiene firmeza, se pueden superponer los bordados, lo que puede resultar en problemas como encogimiento del material.
- * Materiales elásticos
 - * Si el material se estira cuando se está apretando en el aro, puede quedar desparejo al bordar. Además, cuando se retira el material del aro después de terminar de bordar, el material se podría encoger y hacer que el patrón de bordado se deforme.

Los bordados se pueden aplicar a varios tipos de telas, pero puede que sea necesario preparar esas telas de una manera especial.

- * Los materiales con una superficie con bucles o guatada como una toalla, use un estabilizador entramado de cortar en la parte de atrás, junto con un estabilizador de enjuagar en la parte de arriba.
- * El denim y el lino son considerados inestables debido a que tienen un entramado flojo, use un estabilizador de cortar de mediano peso en la parte de atrás.
- * Los materiales de camisetas normalmente necesitan al menos uno, algunas veces dos capas de estabilizador de cortar de tipo suave.
- * Para tejidos estables de mediano a pesado, use estabilizador de arrancar de mediano a pesado.
- * Para telas suaves o transparentes, use un estabilizador de enjuagar.

ESTABILIZADOR

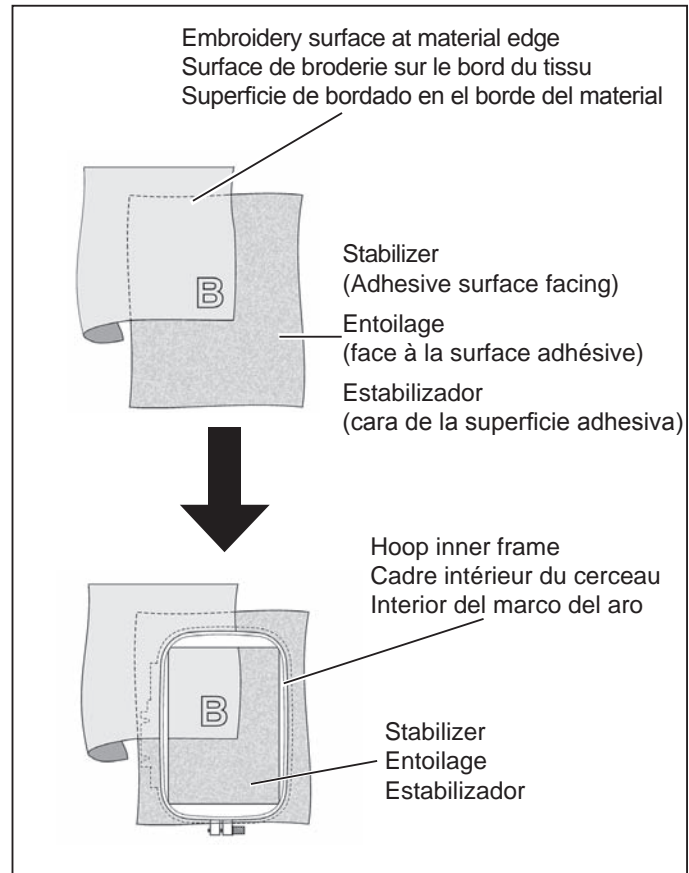
El estabilizador está hecho de tela no tejida. Existen una variedad de estabilizadores disponibles: de arrancar, de cortar y de enjuagar.

El estabilizador a usar dependerá del tipo de tela sobre la cual va a bordar. Siga las instrucciones del fabricante para usar y aplicar el estabilizador correctamente.

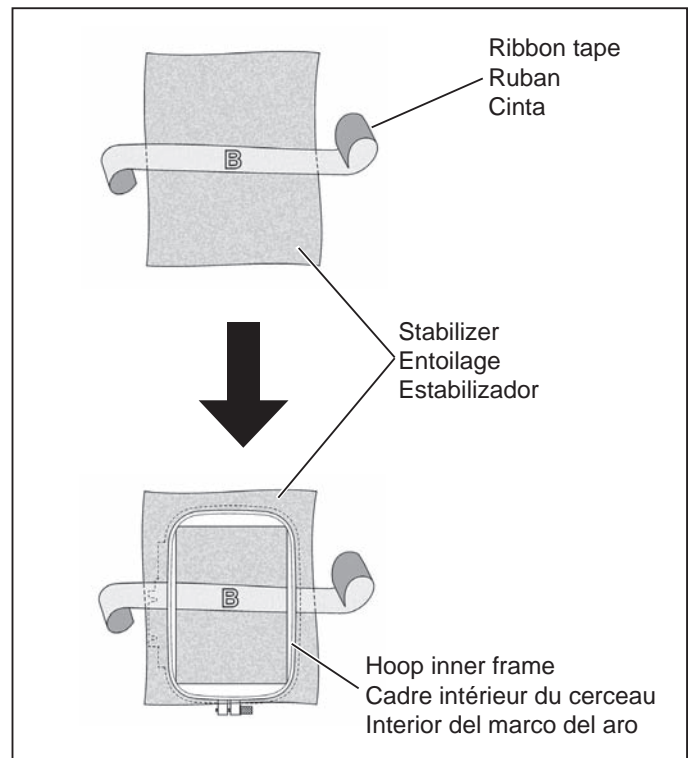
Generalmente el estabilizador debe ser de mayor tamaño que el marco que se está usando. Cuando se termina el bordado, use una tijera para quitar cuidadosamente cualquier exceso de estabilizador del área de bordado.

If embroidering onto material which is smaller than the hoop size, or when embroidering close to the edge of material, attach the stabilizer as illustrated.

● **WHEN EMBROIDERING ALONG THE EDGE OF MATERIAL SUCH AS A HANDKERCHIEF**



● **WHEN EMBROIDERING A NARROW PIECE OF FABRIC SUCH AS RIBBON TAPE**



- * Use two layers of interfacing if required by the material.
- * Always use a layer of stabilizer which is bigger than the hoop being used. (The stabilizer will not work properly unless it is clamped by the hoop together with the material being embroidered.)
- * Stabilizer can usually be obtained from a fabric store. Stabilizer is available in several different types, from thin to thick. Purchase whichever type suits your embroidering needs. It is generally recommended that the weight of the stabilizer be similar to that of the fabric.

Si vous effectuez la broderie sur un tissu de taille plus petite que celle du cerceau, ou si vous brodez à proximité du bord du tissu, fixez le stabilisateur comme indiqué sur l'illustration.

● **BRODERIE LE LONG DU BORD D'UN TISSU TEL QU'UN MOUCHOIR**

Si se está bordando sobre material que es más pequeño que el tamaño del aro, o cuando se borda cerca del borde del material, coloque el estabilizador de la manera indicada.

● **CUANDO SE BORDE A LO LARGO DEL BORDE DEL MATERIAL COMO EN CASO DE UN PAÑUELO**

● **BRODERIE SUR UN TISSU ÉTROIT TEL QU'UN RUBAN**

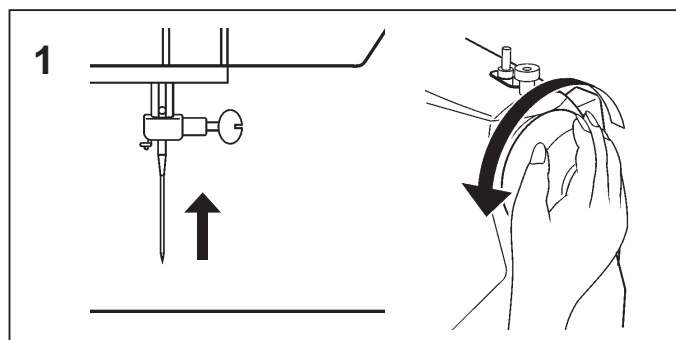
● **CUANDO SE BORDE EN UN MATERIAL ANGOSTO COMO EN UNA CINTA**

- * Utilisez deux couches d'entoilage pour le tissu si nécessaire.
- * Utilisez toujours une couche d'entoilage de taille plus grande que celle du cerceau utilisé. (L'entoilage ne fonctionnera correctement que s'il est fixé dans le cerceau avec le tissu que vous brodez.)
- * Vous pouvez généralement vous procurer l'entoilage dans un magasin vendant des tissus. L'entoilage en vente dans le commerce est disponible en différents types plus ou moins épais. Achetez le type qui convient à la broderie que vous voulez effectuer. Il est recommandé généralement d'utiliser un entoilage d'une épaisseur équivalente au tissu.

- * Use dos capas de entretela si fuera necesario para bordar el material.
- * Use siempre una capa de entretela que sea más grande que el aro usado. (La entretela no funcionará correctamente a menos que sea apretada por el aro junto con el material a bordar.)
- * La entretela se puede comprar normalmente en una tienda que venda artículos para bordar. La entretela a la venta en tiendas es de diferentes tipos, desde fina a gruesa. Compre el tipo que esté más de acuerdo al tipo de bordado a realizar. Se recomienda usar los tipos más gruesos.

PREPARING THE MACHINE BEFORE INSTALLING THE HOOP

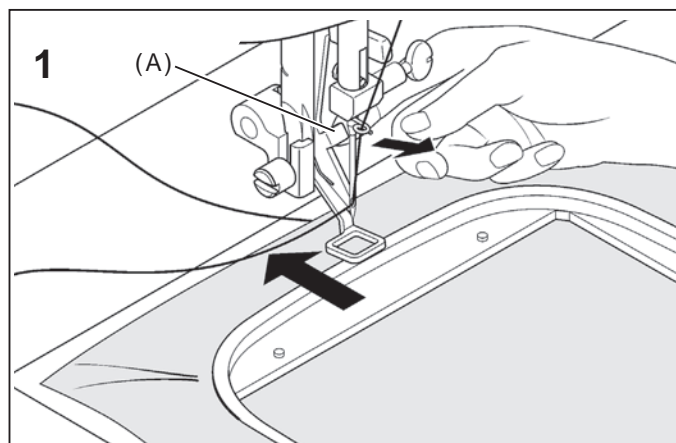
1. Turn hand wheel toward you until needle comes to its highest position.



ATTACHING AND REMOVING EMBROIDERY HOOP

1. Raise presser foot and needle, and push up lever (A) of embroidery foot with your finger and pass embroidery hoop under it.

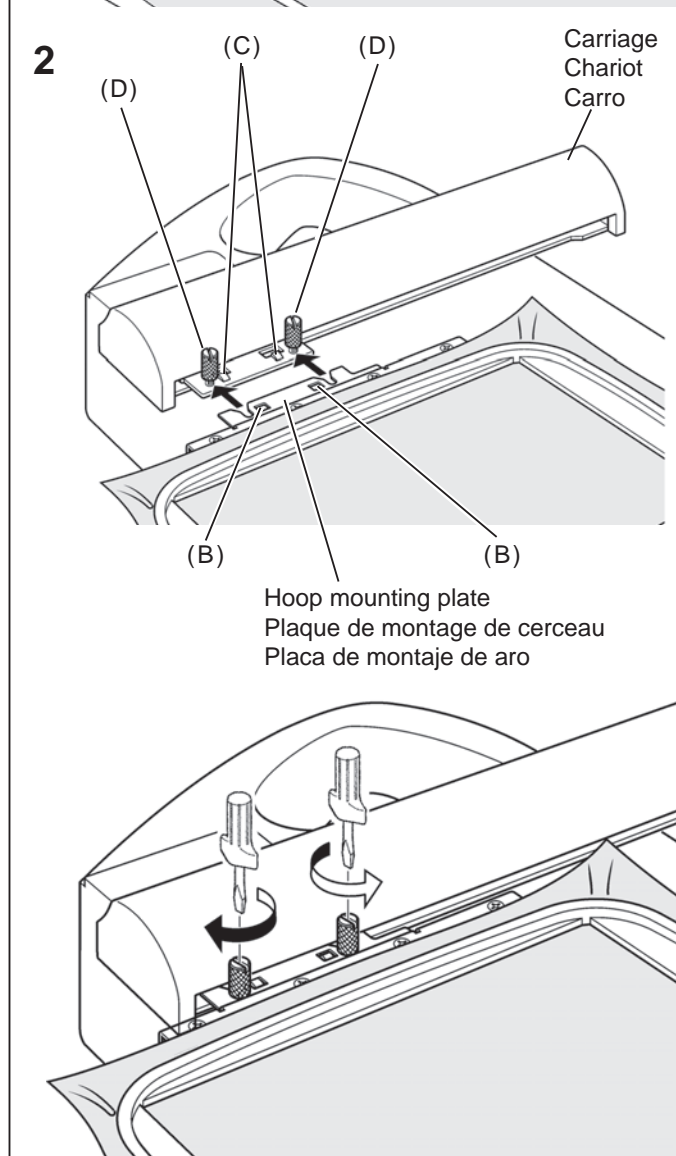
* To remove, pull the hoop forward to slide it out from underneath the embroidery foot.



2. Attach hoop to embroidery unit by aligning hoop mounting screws (D) and the grooves in hoop mounting plate, fitting projections (C) on hoop bracket into square holes (B) in hoop mounting plate. Securely tighten hoop mounting screws (D) with screwdriver.

* To remove, loosen hoop mounting screws (D) and remove the hoop from the hoop bracket.

NOTE: Before attaching small hoop, turn on power switch to move the carriage to embroidering standby position.



PRÉPARATION DE LA MACHINE AVANT D'INSTALLER LE CERCEAU

1. Tournez le volant jusqu'à ce que l'aiguille soit à sa position la plus haute.

PREPARANDO LA MAQUINA ANTES DE INSTALAR EL ARO

1. Gire el volante hacia delante hasta que la aguja llegue a su posición más alta.

FIXATION ET RETRAIT DU CERCEAU DE BRODERIE

1. Élevez le pied presseur et l'aiguille et poussez le levier (A) du pied broderie vers le haut avec le doigt, et passez le cerceau de broderie sous le pied.

* Pour le retirer, tirez le cerceau vers l'avant pour le faire glisser vers l'extérieur d'en-dessous du pied broderie.

COLOCANDO Y RETIRANDO EL ARO PARA BORDAR

1. Levante el prensatelas y la aguja, y empuje la palanca (A) del pie de bordado con su dedo y pase el aro de bordado por debajo.

* Para retirar, tire del aro hacia delante para deslizarlo desde abajo del pie de bordado.

2. Fixez le cerceau sur l'unité de broderie en alignant les vis de montage du cerceau (D) et les rainures dans la plaque de montage du cerceau, en plaçant les extensions (C) sur le support du cerceau dans les trous carrés (B) de la plaque de montage du cerceau. Serrez fermement les vis de montage du cerceau (D) à l'aide d'un tournevis.

* Pour le retrait, desserrez les vis de montage du cerceau (D) et retirez le cerceau du support du cerceau.

REMARQUE: Avant de fixer le petit cerceau, mettez l'interrupteur d'alimentation sur la position de marche pour placer le chariot sur la position d'attente de broderie.

2. Coloque el aro en la unidad de bordado para alinear los tornillo de montaje del aro (D) y las ranuras en la placa de montaje de aro, proyecciones de unión (C) en la ménsula de aro dentro de los agujeros cuadrados (B) en la placa de montaje de aro. Apriete firmemente los tornillos de montaje de aro (D) con un destornillador.

* Para retirar, afloje los tornillos de montaje de aro (D) y retire el aro de la ménsula de aro.

NOTA: Antes de colocar el bastidor pequeño, conecte el interruptor de corriente para mover el carro a la posición de espera de bordado.

INSTALLATION OF SOFTWARE

In order to start using the software on your PC you would have to first install the contents of the CD to your PC. This procedure is referred to as “**installation procedure**”. **Please follow the below listed instructions in order to successfully install FUTURA on your personal computer.**

The FUTURA software comes on a CD-ROM disc.

In most personal computers the default drive setting for a CD-ROM drive is “D:”

Please insert the FUTURA CD-ROM into the CD-ROM disc receiver in your PC.

After some seconds, the Installation procedure of the software will start automatically.

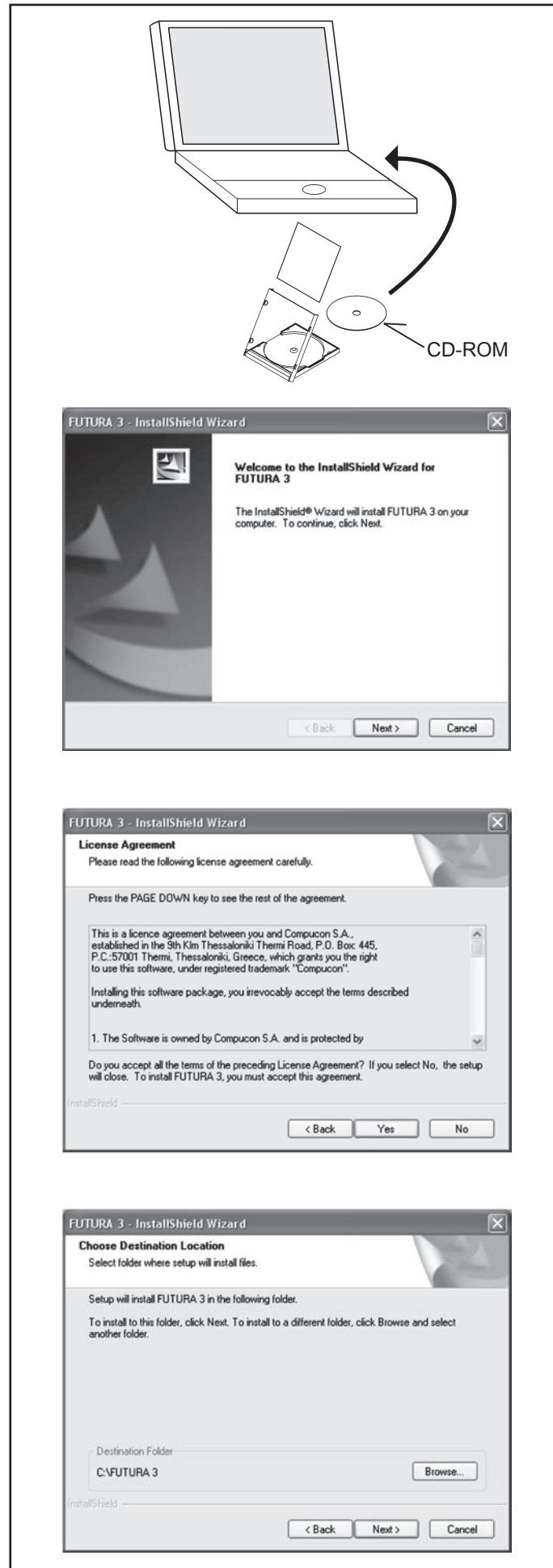
In case this will not occur after a short while, you can run the installation procedure manually by going to the “Start” option of Windows, select “Run”, type “D:\FuturaStart..exe” and click on OK.

After some seconds the step by step installation of the software begins with the Welcome window. You can always abort the installation procedure by clicking on the “**Cancel**” button.

Click on “Next” to move on the next screen.

After reading and agreeing with terms given in the License Agreement, please click on “Yes”, and again click on Next, and then select the directory where the software should be installed. It would be recommended to use the default selected directory.

Simply click on “**Next**” to continue.



INSTALLATION DU LOGICIEL

Afin d'utiliser le logiciel sur votre PC, vous devez d'abord installer les contenus du CD sur votre PC. Il est fait référence à cette procédure par le terme de «**procédure d'installation**». **Veillez suivre les instructions reprises dans la liste ci-dessous, afin d'installer avec succès FUTURA sur votre ordinateur personnel.**

Le FUTURA vous est proposé sur disque CD-ROM.

Chez la majorité des ordinateurs personnels, le réglage d'unité sélectionné par le système pour le lecteur CD-ROM est «D:»

Veillez introduire le CD-ROM FUTURA dans le lecteur CD-ROM de votre PC.

Quelques secondes plus tard, la procédure d'installation du logiciel sera automatiquement lancée.

Si cela ne se produit pas dans un délai bref, vous pouvez exécuter la procédure d'installation manuellement en allant sur l'option «Démarrage» de Windows, en sélectionnant «Exécuter», en saisissant «D:\FuturaStart.exe» et en cliquant sur OK.

Quelques secondes plus tard, l'installation étape par étape du logiciel commence avec la **fenêtre de Bienvenue**. Il vous est toujours possible d'interrompre la procédure d'installation en cliquant sur le bouton «Annuler».

Cliquez sur «Suivant» pour avancer à l'écran suivant.

Après avoir lu et convenu avec les termes proposés dans l'Accord de Licence, veuillez cliquer sur «Oui»,

et, à nouveau, cliquez sur **Suivant** et, ensuite, sélectionnez le répertoire dans lequel le logiciel devrait être installé. **Il est recommandé d'utiliser le répertoire sélectionné par le système.**

Cliquez simplement sur «**Suivant**» pour continuer.

INSTALACIÓN DEL SOFTWARE

Para comenzar a utilizar el software en su PC deberá instalar primero el contenido del CD en su PC. Este procedimiento se denomina «**procedimiento de instalación**». **Rogamos, siga la lista de instrucciones que aparece abajo para instalar con éxito FUTURA en su ordenador personal.**

El software **FUTURA** viene en un disco CD-ROM.

En la mayoría de los ordenadores personales la configuración de la unidad por omisión, de la unidad CD-ROM, es "D:"

Rogamos, inserte el CD-ROM FUTURA dentro del receptor del disco CD-ROM de su PC.

Transcurridos unos segundos, el procedimiento de instalación del software comenzará a funcionar de forma automática.

En caso de que no suceda transcurridos unos instantes, usted puede poner en funcionamiento el procedimiento de instalación, de forma manual yendo a la opción de Windows "Empezar", seleccione "Ejecutar", escriba "D:\FuturaStart.exe" y haga clic en "Aceptar" (OK).

Tras unos segundos la instalación del software, paso a paso, comenzará con la **ventana de Bienvenida**. Puede suspender el procedimiento de instalación en cualquier momento haciendo clic en el botón "**Cancelar**".

Haga clic en "Siguiete" para pasar a la siguiente pantalla.

Después de haber leído y estar de acuerdo con los términos que aparecen en el Acuerdo de Concesión de Permiso, rogamos haga clic en "Sí".

Y haga clic en **Siguiente otra vez** y a continuación, elija el directorio en el que debería instalarse el software. **Se le recomendará que utilice el directorio estándar seleccionado.**

Simplemente, haga clic en "**Siguiente**" para continuar.

Now you are prompted to select the **Program Folder** where the shortcut for the software will be stored.

Simply click on **“Next”** to continue.

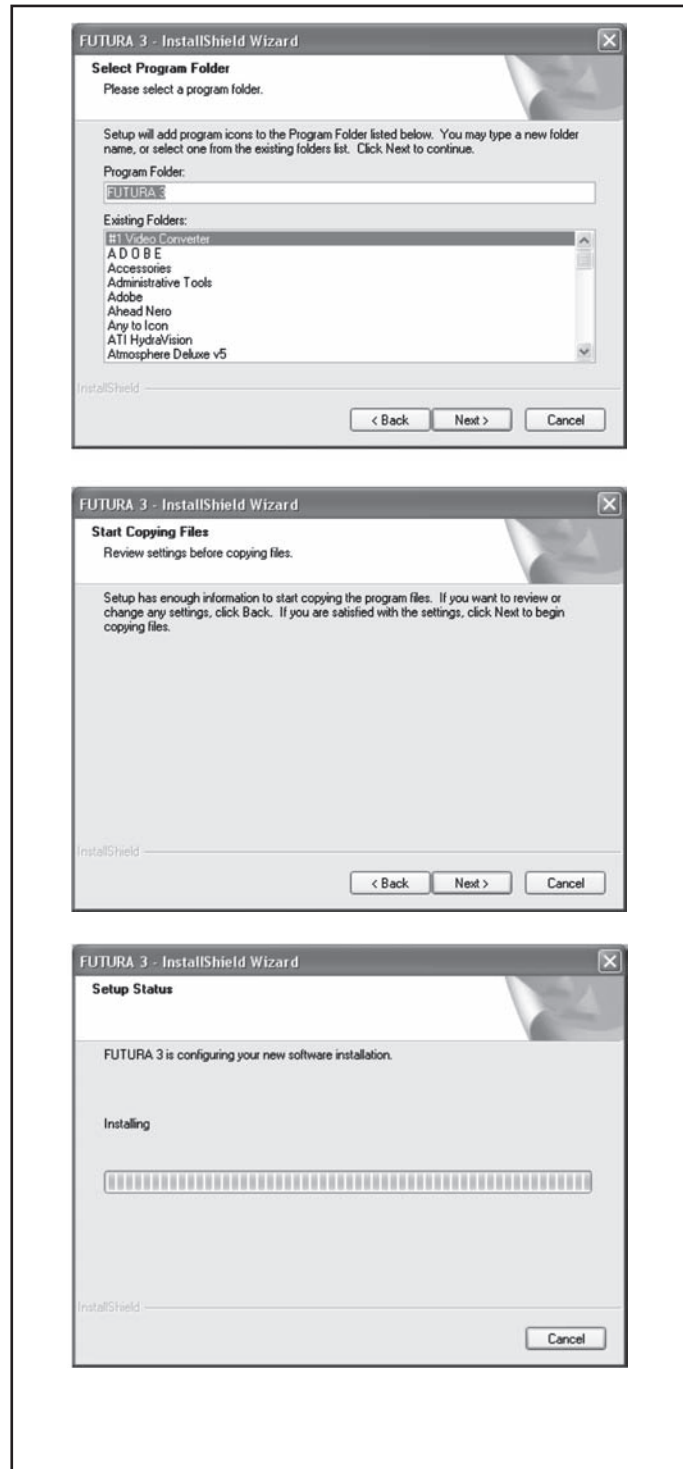
Finally you are requested to confirm all the selections made during the installation set-up.

Pressing the **“Next”** button will finally **start the copy and installation of the FUTURA software files** to the given directory on the hard disk.

A **progress bar** will indicate the stage at which the installation procedure is. It will finish when it has reached to **100%**.

The installation procedure is finalizing all required actions and will automatically close after finish. Please wait for a short while until this happens.

If the installation utility identifies a **lack of available space on your hard disk**, an **error message** will prompt you to free some hard disk space before proceeding with the installation. You can always abort the installation procedure by clicking on **“Cancel”**.



CORRECT START-UP PROCEDURE WHEN EMBROIDERING

The following steps must be followed for proper start-up protocol. If these steps are not followed precisely, you will get a “Transmission Pending” error message.

Boot up your computer, but do not open the Futura software. Next attach the embroidery unit to your sewing machine and connect the USB cable between your computer and sewing machine.

1. Turn on your sewing machine. Make sure the needle has been moved to the highest position by turning the Hand wheel towards you.
2. Attach the hoop that you plan to work with to your embroidery unit.

3. Double click on the Futura Icon on your desktop to open up the Futura Software.
4. You are now ready to select and transmit a design to your machine.

IMPORTANT: If you have embroidered using the small hoop, and you are now ready to use your large hoop. Turn off your machine, close the Futura software and then turn OFF your computer. Wait for a moment, turn on your computer and then follow steps 1 through 4 above.

Vous êtes, à présent, invité à sélectionner le **Dossier de Programmes** où le raccourci du logiciel sera mis en mémoire.

Ahora se le incita que elija la **Carpeta del Programa** en la que se almacenará la abreviatura para el software.

Cliquez simplement sur «**Suivant**» pour continuer.

Simplemente, haga clic «**Siguiente**» en para continuar.

Il vous est enfin demandé de confirmer toutes les sélections qui ont été effectuées lors de la préparation de l'installation.

Finalmente, se le pide que confirme todas las selecciones que ha hecho durante el procedimiento de instalación.

Enfoncer le bouton «**Suivant**» lancera enfin la copie et l'installation des fichiers du logiciel FUTURA au répertoire indiqué, sur le disque dur.

Presionando el botón «**Siguiente**» finalmente **comenzará la copia e instalación de los archivos del software FUTURA** en el directorio dado del disco duro.

Une **barre de progression** indiquera le stade auquel se trouve la procédure d'installation. Elle sera achevée lorsque la barre aura atteint **100%**.

Una **barra progresiva** indicará el punto en el que se encuentra el procedimiento de instalación. Finalizará cuando haya llegado al **100%**.

La procédure d'installation finalise toutes les actions nécessaires et sera fermée automatiquement après avoir été achevée. Veuillez attendre quelques secondes jusqu'à ce que cela se produise.

El procedimiento de instalación está terminando todas las acciones requeridas y una vez haya concluido cerrará de forma automática. Rogamos, espere durante un poco hasta que esto suceda.

Si le programme utilitaire d'installation détecte un **manque d'espace disponible sur votre disque dur, un message d'erreur** vous invitera à libérer de l'espace sur le disque dur avant d'avancer à l'installation.

Si la utilidad de instalación identificase **falta de espacio disponible en su disco duro, un mensaje de error** le incitará a que libere algo de espacio del disco duro antes de continuar con la instalación.

Il vous est toujours possible d'interrompre la procédure d'installation en cliquant sur le bouton «Annuler».

Puede interrumpir el procedimiento de instalación cuando quiera haciendo clic en «**Cancelar**».

DÉMARRAGE APPROPRIÉ POUR LA BRODERIE

Suivez les étapes ci-dessous pour respecter le protocole de démarrage. Si ces étapes ne sont pas suivies avec précision, le message d'erreur « Transmission en attente » s'affichera.

Allumez votre ordinateur, sans ouvrir le programme Futura. Puis reliez l'unité de broderie à votre machine et branchez le câble USB entre votre ordinateur et la machine à coudre.

1. Mettez votre machine en marche. Assurez-vous que l'aiguille est en position haute en tournant le volant vers vous.
2. Fixez le cerceau que vous souhaitez utiliser avec votre unité de broderie.
3. Double-cliquez sur l'icône Futura de votre bureau pour ouvrir le programme.
4. Vous pouvez maintenant sélectionner et transmettre un motif à votre machine.

IMPORTANT : si vous avez utilisé un cerceau trop petit pour la broderie et que vous êtes maintenant prêt à utiliser le grand cerceau, éteignez votre machine, fermez le programme Futura, puis éteignez votre ordinateur. Attendez un moment, allumez votre ordinateur, puis suivez les étapes 1 à 4 ci-dessus.

PROCEDIMIENTOS CORRECTOS PARA COMENZAR A BORDAR

Se deberán seguir los siguientes pasos para un correcto inicio. Si no se siguen con precisión, marcará un mensaje de error "Transmisión pendiente".

Inicie su computadora pero no abra el software Futura. Coloque la unidad de bordado a la máquina de coser y conecte el cable USB a la computadora y máquina de coser.

1. Encienda su máquina de coser. Asegúrese que la aguja esté en la posición más alta moviendo el volante hacia usted.
2. Coloque en la unidad de bordado el aro con el que planea trabajar.
3. Dé doble click en el ícono de Futura para abrir el Software Futura.
4. Está listo para seleccionar y transmitir un diseño a la máquina.

IMPORTANTE: *Si usó el aro chico para bordar y ahora pretende usar el aro grande, apague la máquina, cierre el software Futura y apague la computadora. Espere un momento, encienda la computadora y siga los pasos del 1 al 4 mencionados.

OPERATION SWITCHES WHEN EMBROIDERY UNIT IS ATTACHED

OPERATION SWITCHES

● START/STOP SWITCH

When start/stop switch is pushed, machine starts slowly, and when the switch is pushed once more, the needle moves and stops at its highest position.

● FORWARD STITCH SWITCH

Embroidering can be advanced one stitch at a time (The hoop moves.), after the embroidery data has been transferred.

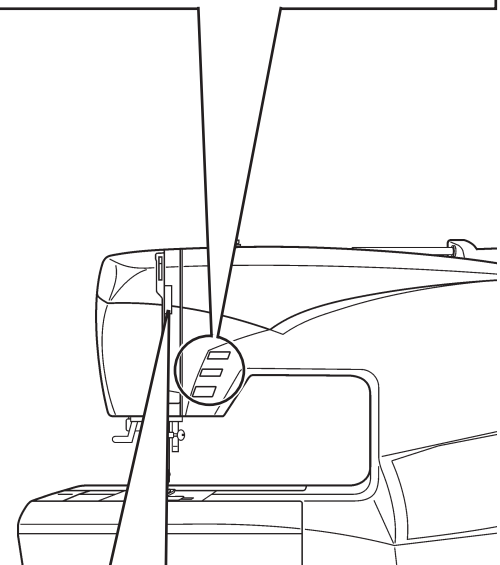
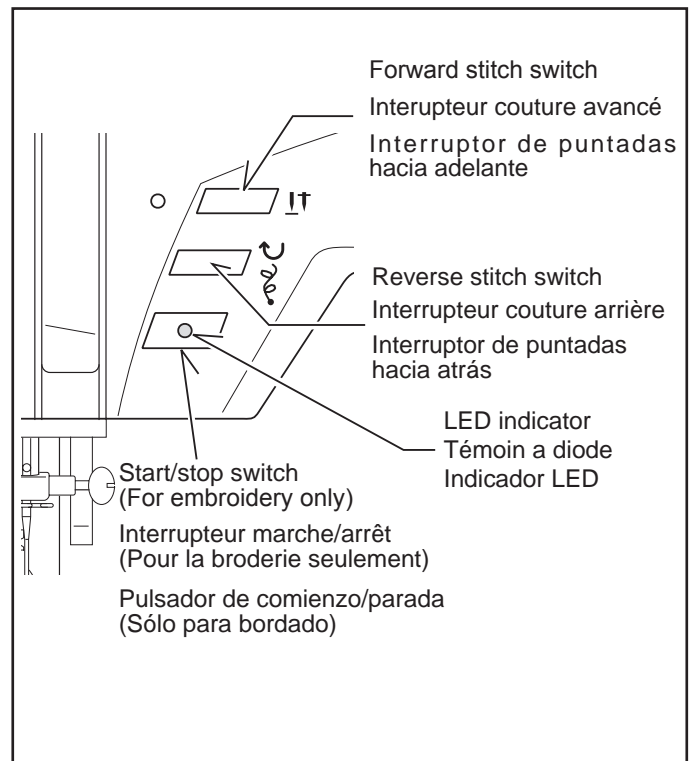
To advance continuously, press and hold this switch.

● REVERSE STITCH BUTTON

Embroidering can be reversed one stitch at a time (The hoop moves.), after the embroidery data has been transferred. To reverse continuously, press and hold this switch. Embroidering can be reversed until the start of the embroidery data, after which it will no longer move.

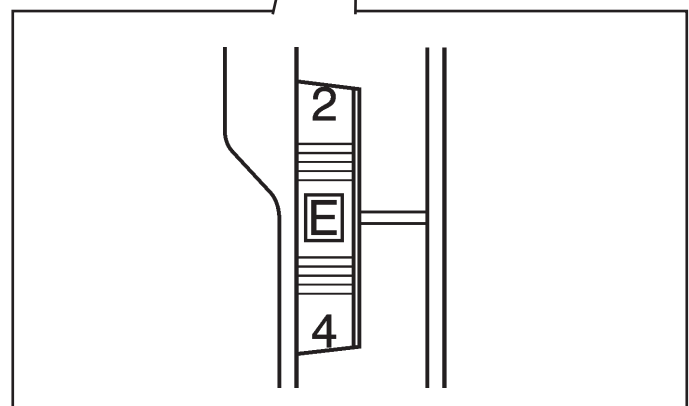
● LED INDICATOR

- * Green light indicates machine is ready to start.
- * Red light indicates machine is operating.
- * Flashing red light indicates a problem or an error.
 - * Flashing for 2 - 3 seconds shows that an incorrect operation was made.
 - * Continuous flashing indicates that machine malfunctions.



THREAD TENSION CONTROL

Set it at "E" for embroidery to loosen thread tension. You may wish to re-adjust thread tension according to the type of fabric and threads being used.



TOUCHES DE FONCTIONNEMENT LORSQUE L'UNITÉ DE BRODERIE EST FIXÉE

TOUCHES DE FONCTIONNEMENT

DÉMARRAGE/ARRÊT DE LA MACHINE

Lorsque vous appuyez sur la touche de marche/arrêt, la machine démarre progressivement, et lorsque vous appuyez à nouveau sur la touche, l'aiguille se déplace et s'arrête à sa position la plus haute.

INTERUPTEUR COUTURE AVANCÉ

Vous pouvez avancer la broderie d'un point à la fois (le cerceau se déplace), après que les données de broderie aient été transférées.

Pour avancer de façon continue, maintenez cet touche enfoncé.

TOUCHE DE POINT ARRIÈRE

Vous pouvez reculer la broderie d'un point à la fois (le cerceau se déplace), après que les données de broderie aient été transférées.

Pour reculer de façon continue, maintenez la touche enfoncé.

Vous pouvez reculer la broderie jusqu'au début des données de broderie, après quoi il ne sera plus possible de la déplacer.

TÉMOIN A DIODE

- * Le témoin vert indique que la machine est prête à démarrer.
- * Le témoin rouge indique que la machine fonctionne.
- * Un témoin clignotant au rouge indique une problème ou un erreur.
 - * Un clignotement durant 2 - 3 secondes indique qu'une opération incorrecte a été effectuée.
 - * Un clignotement continu indique que la machine ne fonctionne pas normalement.

RÉGLAGE TENSION DU FIL SUPÉRIEUR

Régler sur " E " pour diminuer la tension du fil pour la broderie.

INTERRUPTORES DE CONTROL CUANDO LA UNIDAD DE BORDADO ESTA INSTALADA

INTERRUPTEURS DE FONCTIONNEMENTO

ARRANCANDO/PARANDO LA MAQUINA

Cuando se presiona el pulsador de comienzo/parada, la máquina comenzará a funcionar lentamente, y cuando presione el interruptor una vez más, la aguja se moverá y parará en su posición más alta.

INTERRUPTOR DE PUNTADAS HACIA ADELANTE

El bordado puede avanzar de a una puntada a la vez (El aro se mueve.), después de transferir los datos de bordado.

Para avanzar continuamente, mantenga presionando este interruptor.

INTERRUPTOR DE PUNTADAS HACIA ATRAS

El bordado se puede coser hacia atrás de una puntada a la vez (El aro se mueve.), después de transferir los datos de bordado. Para coser hacia atrás continuamente, mantenga presionando este interruptor. El bordado se puede coser hacia atrás hasta el comienzo de los datos de bordado, después de lo que no se moverá más.

INDICADOR LED

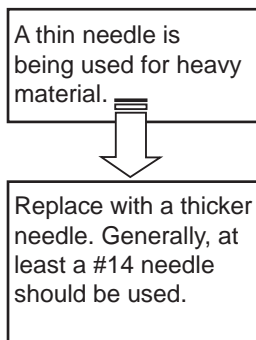
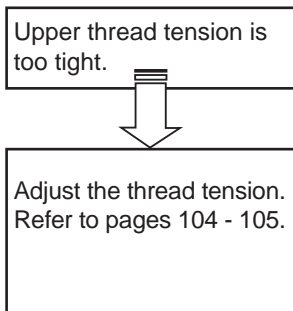
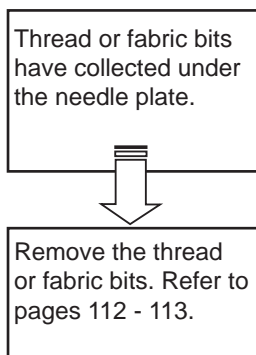
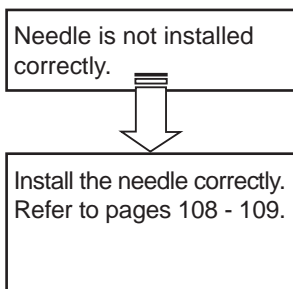
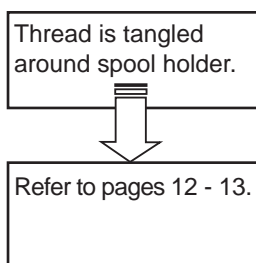
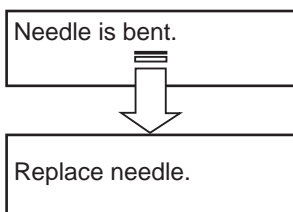
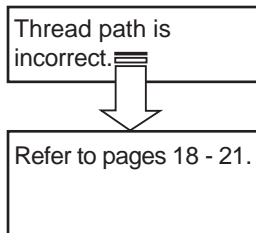
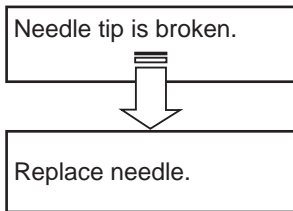
- * La luz verde indica que la máquina está pronta para comenzar.
- * La luz roja indica que la máquina está funcionando.
- * La luz roja destellando indica un problema o un error.
 - * Destellando durante 2 – 3 segundos muestra que se realizó una operación incorrecta.
 - * Destellando continuamente indica un malfuncionamiento en la máquina.

CONTROL TENSION HILO

Ajustarlo a " E " para que el bordado afloje la tensión del hilo.

TROUBLESHOOTING

SKIPPED STITCHES AND THREAD BREAKAGES OCCUR



To check the elasticity of the thread, hold a length of thread of about 6 inches at both ends and pull it, check the length at which it breaks. If using a highly-elastic thread, reduce the upper thread tension.

DÉPANNAGE

DES POINTS SAUTÉS ET LE FIL SE CASSE

La pointe de l'aiguille est épointée

↓

Remplacez l'aiguille.

L'aiguille est tordue.

↓

Remplacez l'aiguille.

L'aiguille n'est pas installée correctement.

↓

Installez l'aiguille correctement.
Reportez-vous aux pages 108 - 109.

Le fil supérieur est trop tendu.

↓

Réglez la tension du fil.
Reportez-vous aux pages 104 - 105.

Pour vérifier l'élasticité du fil, tenez une longueur de fil d'environ 15 cm aux deux extrémités et tirez-le, vérifiez la longueur à laquelle il se casse.
Si vous utilisez un fil très élastique, diminuez la tension du fil supérieur.

Le fil est enfilé incorrectement.

↓

Reportez-vous aux pages 18 - 21.

Le fil est emmêlé dans le porte-bobine.

↓

Reportez-vous aux pages 12 - 13.

Des chutes de fil ou de tissu se sont accumulées sous la plaque aiguille.

↓

Éliminez les chutes.
Reportez-vous à la pages 112 - 113.

Vous utilisez une aiguille fine avec un tissu épais.

↓

Utilisez une aiguille plus grosse.
Il faut normalement utiliser une aiguille #14.

LOCALIZACION DE AVERIAS

SE SALTAN PUNTADAS Y SE ROMPE EL HILO

La punta de la aguja está rota.

↓

Cambie la aguja.

La aguja está doblada.

↓

Cambie la aguja.

La aguja no está bien instalada.

↓

Instale la aguja correctamente.
Consulte la página 108 - 109.

La tensión del hilo superior es demasiada.

↓

Ajuste la tensión del hilo.
Consulte la página 104 - 105.

Para verificar la elasticidad del hilo, sostenga una longitud de hilo de aproximadamente 15 cm en ambos extremos y tire, y verifique el largo en el que se rompe.
Si usa un hilo altamente elástico, reduzca la tensión del hilo superior.

El hilo está mal pasado.

↓

Consulte la página 18 - 21.

El hilo está enredado alrededor del porta carretes.

↓

Consulte la página 12 - 13.

Los restos de hilo o restos de tela se han acumulado debajo de la placa de agujas.

↓

Retire los restos.
Consulte la página 112 - 113.

Se usa una aguja fina para materiales pesados.

↓

Cambie por una aguja más gruesa.
Normalmente se debe usar una aguja #14.

EMBROIDERY PATTERN IS MIS-ALIGNED

MACHINE SIDE

Embroidering is continuing when thread is tangled.



If the thread remains tangled, the fabric may pucker and ruin the finished embroidery. Stop embroidering, remove the hoop and untangle the thread.

Upper thread tension is too tight.



This can cause the material to pucker and result in uneven feeding, so reduce the thread tension. Refer to pages 104 - 105.

Needle tip is broken or needle is too thick.



Select a correct needle. Refer to pages 108 - 109.

Thread is tangled somewhere along the thread path.



If the thread is tangled on the spool pin or somewhere along the thread path, it will increase the thread tension and cause the material to pucker, so check the thread. Refer to pages 18 - 21.

HOOP SIDE

No stabilizer attached when using light or stretch material.



Attach interfacing to the material. Refer to pages 78 - 81.

Material has not been tightly fitted into hoop.



Tighten the material in the frames so that it makes a sound like a drum when the tightened surface is tapped with a finger. Refer to pages 76 - 77.

Embroidery hoop is not correctly attached.



Attach the hoop securely to the hoop bracket with the hoop mounting screws. Refer to pages 82 - 83.

Hoop is obstructed against free motion.



Check around the hoop and remove things which cause obstruction.

LE MOTIF DE BRODERIE EST MAL ALIGNÉ

CÔTÉ MACHINE

La broderie continue lorsque le fil est emmêlé.

Si le fil reste emmêlé, le tissu pourra être plissé, ce qui abîmera la finition de la broderie. Arrêtez la broderie, retirez le cerceau et démêlez le fil.

Le fil supérieur est trop tendu.

Ceci risque de plisser le tissu et de causer des irrégularités d'entraînement; vous devez donc diminuer la tension du fil. Reportez-vous aux pages 104 - 105.

La pointe de l'aiguille est épointée ou elle est trop grosse.

Choisissez une aiguille correcte. Reportez-vous aux pages 108 - 109.

Le fil est emmêlé en un point du passage du fil.

Si le fil est emmêlé dans le porte-bobine ou en un point du passage du fil, la tension du fil augmentera et le tissu sera plissé; vous devez donc vérifier le fil. Reportez-vous aux pages 18 - 21.

CÔTÉ CERCEAU

Aucun entoilage n'est fixé quand vous utilisez un tissu léger ou extensible.

Fixez de l'entoilage sur le tissu. Reportez-vous aux pages 78 - 81.

Le tissu n'est pas bien tendu dans le cerceau.

Serrez le tissu dans le cadres de façon qu'il produise un bruit de tambour lorsque vous donner un petit coup avec le doigt. Reportez-vous aux pages 76 - 77.

Le cerceau de broderie n'est pas bien fixé.

Fixez fermement le cerceau sur le support du cerceau à l'aide des vis de montage du cerceau. Reportez-vous aux pages 82 - 83.

Le cerceau est bloqué.

Vérifiez autour du cerceau et retirez les éléments qui peuvent provoquer le blocage.

PATRON DE BORDADO DESALINEADO

LADO DE LA MAQUINA

Se continúa bordando cuando el hilo está enredado.

Si el hilo permanece enredado, el material se podría arrollar y estropear la terminación del bordado. Pare de bordar, retire el aro y desenrede el hilo.

La tensión del hilo superior es demasiada.

Esto puede provocar que el material se enrolle y resulte en una alimentación despareja, por lo tanto reduzca la tensión del hilo. Consulte la página 104 - 105.

La punta de la aguja está rota o la aguja es demasiado gruesa.

Seleccione la aguja correcta. Consulte la página 108 - 109.

El hilo está enredado en algún lugar del trayecto del hilo.

Si el hilo está enredado en el pasador de carrete o en algún lugar a lo largo del trayecto del hilo, aumentará la tensión del hilo y provocará que el hilo se encarruje, por lo tanto verifique el hilo. Consulte la página 18 - 21.

LADO DEL ARO

Estabilizador sin colocar cuando usa la luz o se estira el material.

Coloque entretela a la tela. Consulte la páginas 78 - 81.

El material no ha sido colocado firmemente en el aro.

Apriete el material en los bastidores de manera que haga ruido como un tambor cuando la superficie tensada es golpeada con un dedo. Consulte la página 76 - 77.

Aro para bordar no está bien colocado.

Coloque el aro bien firme en la ménsula de aro con los tornillos de montaje de aro. Consulte la página 82 - 83.

El aro no se puede mover libremente.

Revisar alrededor del aro y quitar las cosas que obstruyan su movimiento.

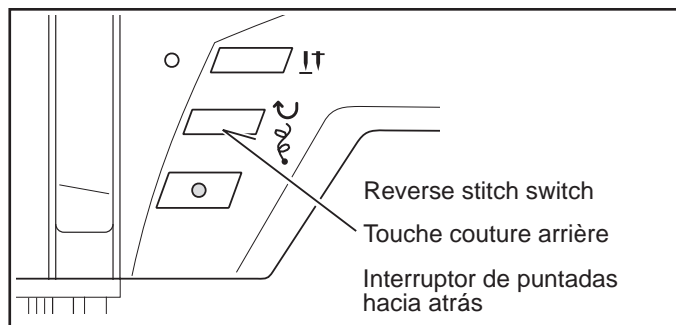
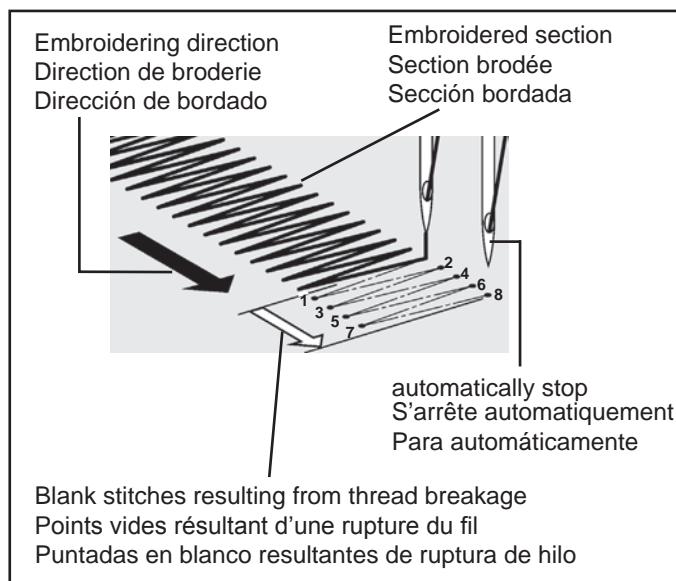
HELPFUL INFORMATION FOR EMBROIDERING WITH FUTURA

1. If stitches are missing

If the embroidery machine detects that the thread has broken, it may continue to embroider up to about eight stitches without any thread (blank stitches) before it automatically stops.

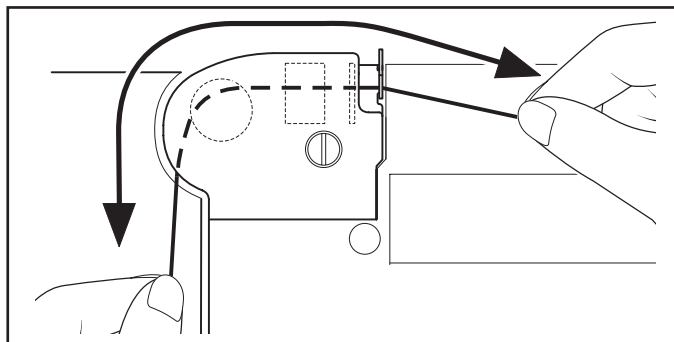
In such cases, use the following procedure to step back through the embroidering data to the point for continuing.

1. Press the reverse switch (stitch return) to step back through the embroidery data. The hoop will move back one stitch at a time. Step back through the data until the blank area has been completely passed over.
2. Restart the embroidery machine and continue embroidering.



2. Computer screen says thread is broken with flashing light, beeping sound or "88" error message, but thread is not broken.

Thread path under transparent cover at top of machine is not threaded correctly (see page 18 - 19 "Setting the top thread") or you may want to cover small spool of thread with small net and use removable thread guide for large spool that are supplied with accessories.



3. When bobbin runs out of thread while sewing

1. Place the bobbin on the bobbin winder shaft and push the shaft towards the right.
2. Press the start/stop switch to begin winding. (The foot control is inoperable with the embroidery unit attached).
3. Remove the hoop from the machine, (DO NOT REMOVE YOUR FABRIC FROM THE HOOP), replace the empty bobbin and then re-insert the hoop.
4. If your design moved forward a stitch or two when you picked up the bobbin thread, you can use the reverse stitch button to move back to your original position.

RENSEIGNEMENTS D'AIDE

1. S'il manque des points

Si la machine à broder détecte une rupture du fil, elle pourra continuer à broder environ huit points au maximum sans utiliser de fil (points vides) avant de s'arrêter automatiquement.

Dans ces cas, procédez comme suit pour reculer dans les données de broderie jusqu'au point à partir duquel continuer.

1. Appuyez sur la touche de couture arrière (retour de point) pour reculer dans les données de broderie. Le cerceau recule d'un point à la fois. Reculez dans les données jusqu'à ce que la zone vide a été complètement dépassée.
2. Redémarrez la machine à broder et poursuivez la broderie.

2. Un message signale que le fil est cassé, le témoin est allumé et le bip retentit, mais le fil n'est pas cassé.

Le fil sous le couvercle transparent en haut de la machine n'est pas correctement enfilé (voir page 18 - 19 « Enfilage du fil supérieur »). Ou bien, vous voulez couvrir la petite bobine de fil avec le petit appareil de tension et utiliser le guide-fil amovible pour la grande bobine, fournis avec les accessoires.

3. Quand il ne reste plus de fil dans la canette :

1. Placez la canette sur l'axe du dévidoir et poussez l'axe vers la droite.
2. Appuyez sur la touche marche/arrêt pour commencer le bobinage (la pédale n'est pas utilisable quand l'unité de broderie est fixée).
3. Retirez le cerceau de la machine, (NE PAS RETIRER LE TISSU DU CERCEAU), remplacez la canette vide, puis réinstallez le cerceau.
4. Si un point ou deux sont piqués vers l'avant en sortant le fil de la canette, vous pouvez utiliser le point arrière pour retourner à la position d'origine.

INFORMACIÓN DE AYUDA

1. Si faltan puntadas

Si la máquina de bordar detecta que el hilo se ha roto, podría continuar bordando hasta aprox. ocho puntadas sin hilo (puntadas en blanco) antes de parar automáticamente.

En esos casos, use el siguiente procedimiento para moverse hacia atrás en los datos de bordado al punto donde continuar.

1. Presione el interruptor de puntada hacia atrás (retorno de puntada) para moverse hacia atrás en los datos de bordado. El aro se moverá hacia atrás una puntada a la vez. Muévase hacia atrás en los datos hasta haber pasado completamente por el área en blanco.
2. Vuelva a usar la máquina de bordar y continúe bordando.

2. La computadora indica con una luz parpadeante y un sonido bip que el hilo se ha roto, pero éste no está roto.

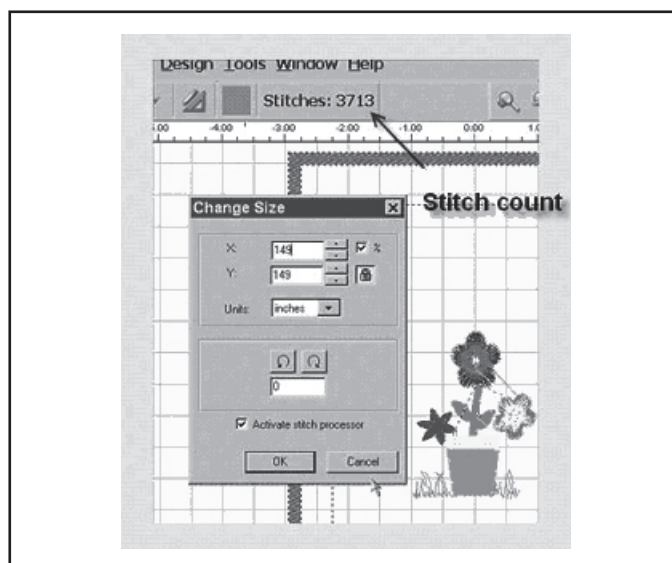
El guía hilos superior localizado debajo de la cubierta transparente no está ensartado correctamente (ver página 18 - 19 "Enhebrado del hilo superior") o tal vez necesite colocar la red chica al carrete pequeño de hilo y usar el guía hilos removible para carrete grande de hilo que se incluye en los accesorios.

3. Cuando la bobina se queda sin hilo mientras se cose.

1. Coloque la bobina en el devanador y empuje hacia la derecha para activar.
2. Presione el interruptor de comienzo/parada para iniciar el devanado. (El control de velocidad de pedal no funciona mientras está colocada la unidad de bordado).
3. Remover el aro (bastidor) de la máquina (NO QUITE LA TELA DEL BASTIDOR), reemplace la bobina vacía y reinserte el aro.
4. Si su diseño se movió una o dos puntadas hacia adelante cuando se terminó el hilo de la bobina, puede usar el botón de reversa para regresar a la posición original.

4. When resizing a design it is not dense enough.

The Futura software will recalculate the stitch of an imported design when sizing, but only when using the DESIGN>CHANGE SIZE option. It does have a limitation of re-sizing up to 149% and down sizing to 51% and while still being able to re-calculate the stitches correctly.



5. Vector art vs Bitmapped art

When you choose the image, notice that there are many different formats. Autopunch gives the best result when using vector type images, such as .wmf. The software must be able to recognize a color (block) of information. A “. bmp” can be made of millions of colors making it impractical for use.

Clipart falls into two basic categories, Vector Art and Bitmapped Art.

The software is capable of vectorizing the “.bmp” image, but it may lose detail, depending on the image. It is essential to understand about the type of artwork or image used with AutoPunch.

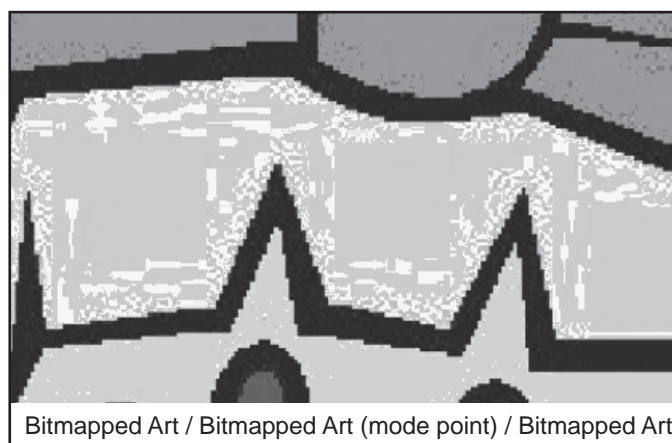
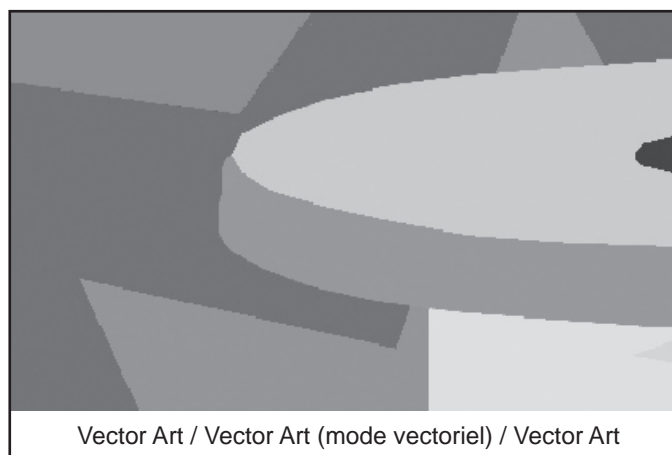
Vector Art is a clean “graphic” blocks of color – by simple definition. Some common formats - .wmf and .emf are two formats that the Auto Punch software can read.

Bitmapped Art is the type of “format” that is typically saved when scanning. The computer sees millions of colors to create the “realistic” type of image. Even a 3-color design that we see as simple has billions of pixels. Common formats recognized by the software: .bmp, .jpg, .tif, .pcx, .pcd, .tga, and .psd.

Tips for Auto Punch:

- Scan art with a “high resolution” (200-300 DPI).
- Scan at 3-6 times larger than the intended output.

Lines that are too narrow to properly sew out are eliminated by the software when it cleans up the artwork.



4. En redimensionnant un motif, la couture n'est pas suffisamment serrée

Le programme Futura recalcule le point d'un motif importé pendant la prise de dimensions, mais seulement si l'option DESIGN>CHANGE SIZE (motif>changement de dimension) est sélectionnée. La limite maximum est de 199 % et la limite minimum est de 51 %, limites permettant encore de recalculer les points correctement.

4. Cuando se redimensiona el tamaño de un diseño no hay densidad suficiente

El software recalculará las puntadas de un diseño importado cuando se dimensione, pero únicamente lo hará al usar la opción DISEÑO>CAMBIO DE TAMAÑO. Tiene un límite de re-diseño en aumento hasta 199% y para reducción hasta de 51% y es capaz de recalculer las puntadas correctamente.

5. Le mode vectoriel par rapport au mode point

Quand vous choisissez l'image, notez qu'il existe différents formats. AutoPunch donne le meilleur résultat avec les images vectorielles, comme .wmf. Le programme doit pouvoir reconnaître un couleur (bloc) d'information. Une image .bmp peut se composer de millions de couleurs et de ce fait être inutilisable.

Clipart propose deux modes, le mode vectoriel et le mode point.

Le programme peut vectoriser les images .bmp, mais en fonction de l'image, les détails risquent de ne pas être précis. Il est essentiel de connaître le type d'illustration ou d'image pour utiliser AutoPunch.

Vector Art (mode vectoriel) se compose de blocs graphiques de couleur – par simple définition. Certains formats courants - .wmf et .emf sont deux formats que le programme AutoPunch peut lire.

Bitmapped Art (mode point) correspond au type de format normalement enregistré pendant la numérisation. L'ordinateur détecte des millions de couleurs pour créer une image réaliste. Même un motif avec 3 couleurs qui semble simple, se compose de milliard de pixels. Les formats les plus reconnus par le programme : .bmp, .jpg, .tif, .pcx, .pcd, .tga et .psd.

Conseils pour utiliser AutoPunch :

- Scannez le motif en haute définition (200-300 dpi).
- Scannez à une largeur 3 à 6 fois supérieure à la sortie prévue.

Les lignes qui sont trop fines pour être correctement cousues, sont supprimées par le programme quand il nettoie l'illustration.

5.-FORMATOS Vector art Y Bitmap art

Cuando usted elige una imagen, note que hay muchos formatos diferentes. AutoPunch dá los mejores resultados al usar imágenes tipo vector, tales como .wmf. El software deberá reconocer un color (bloque) de información. Un "bmp" puede estar hecho de millones de colores haciéndolo impráctico para usarse.

Los Cliparts caen en dos categorías, Vector Art y Bitmapped Art.

El software es capaz de vectorizar una imagen ".bmp" pero puede perder detalle, dependiendo de la imagen. Es esencial entender acerca del tipo de imagen que quiere utilizar con autopunch.

Vector Art es un bloque de color puro y libre de gráficos - por definición simple. Algunos formatos comunes - .wmf y .emf son dos formatos que Auto Punch puede leer.

Bitmapped Art es el tipo de "formato" que típicamente se guarda cuando se escanea. La computadora vé millones de colores para conformar un tipo de imagen "realista". Aún un diseño en 3 colores que vemos muy simple, tiene billones de pixels. Los formatos comunes reconocidos por el software : .bmp, .jpg, .tif, .pcx, .pcd, .tga, y .psd.

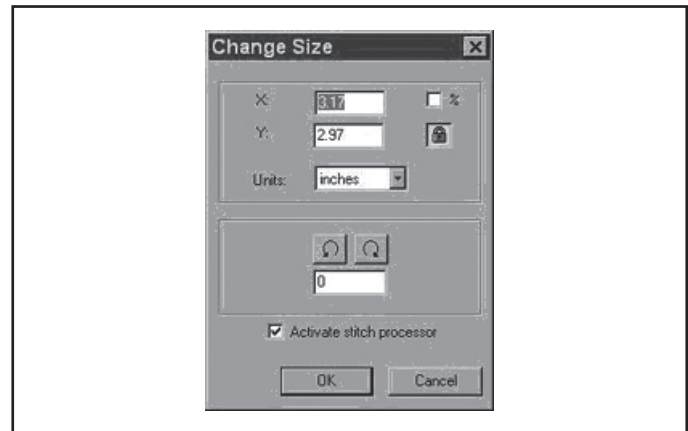
Consejos para Auto Punch

- Escanear un diseño con "alta resolución" (200-300 DPI).
- Escanear de 3-6 veces más grande que el original.

Las líneas que estén muy cortas para coserse adecuadamente, el software las eliminará cuando limpie el diseño (artwork).

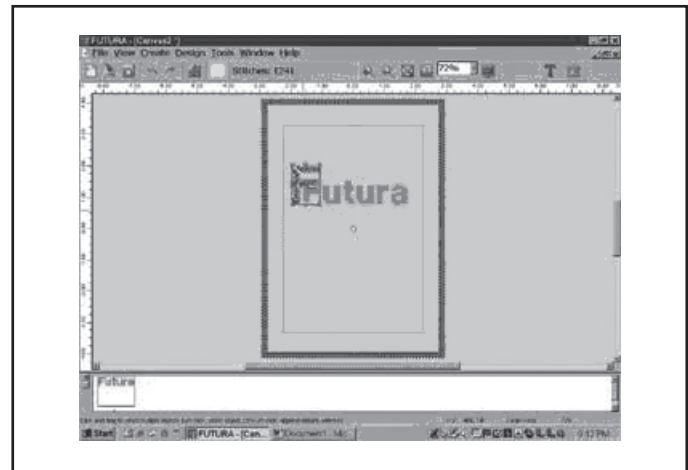
6. Will the density of a design be adjusted when resizing design ?

When sizing designs in the Futura software you can resize designs from the Library in the hoop on screen and keep the design integrity. All other formats should be changed in the DESIGN/CHANGE SIZE menu in order to change the stitch count.



7. Resizing individual letters

You can resize individual letters after you have brought them into the hoop and exited the text window. Left click, drag a box around the desired letter, and size accordingly. Because the letters are built-in, the letter will keep the appropriate density.



8. Deleting part of a design

Left click and drag a box around the desired area. To select additional areas, hold down the CONTROL key and left click on next area. Once selected, touch the DELETE key on your keyboard.

9. Is there a way to increase the density of the lettering?

The density is set to a standard value of 4/10th of mm, which is usually the standard density used for Lettering. The value is not editable.

10. Why does a design sometimes split up into very small segments? One color block can end up 'divided' into several blocks.

The machine has a certain limit of stitches that it can accept. So what most probably happens is that these are big blocks that are cut after exceeding the limit, leaving a certain number of stitches (could possibly be only a few) as a separate block.

6. Est-il possible de régler la densité d'un motif quand celui-ci est redimensionné ?

En réglant les dimensions des motifs dans le programme Futura, vous pouvez redimensionner les motifs à partir de la bibliothèque dans le cerceau et avoir quitté la fenêtre du texte. Cliquez à gauche, glissez une case autour de la lettre désirée et réglez aux dimensions choisies. Les lettres étant incorporées, la lettre sélectionnée gardera la densité appropriée.

7. Redimensionner une lettre

Vous pouvez redimensionner une lettre après avoir mis toutes les lettres dans le cerceau et avoir quitté la fenêtre du texte. Cliquez à gauche, glissez une case autour de la lettre désirée et réglez aux dimensions choisies. Les lettres étant incorporées, la lettre sélectionnée gardera la densité appropriée.

8. Supprimer une partie d'un motif

Cliquez à gauche de la souris et faites glisser la case autour de la zone choisie. Pour sélectionner des zones supplémentaires, appuyez de manière prolongée sur la touche CONTROL et cliquez à gauche de la souris sur la zone suivante. Une fois la zone sélectionnée, appuyez sur la touche DELETE (supprimer) du clavier.

9. Existe-t-il un moyen d'augmenter la densité des lettres ?

La densité est réglée sur une valeur standard de 4/10^{ème} de mm, qui correspond habituellement à la densité standard utilisée pour le lettrage. La valeur ne peut être modifiée.

10. Pourquoi un motif peut-il parfois se partager en très petits segments ? Un bloc de couleur peut se trouver divisé en plusieurs blocs.

La machine ne peut accepter qu'une certaine limite de points. Ce qui se produit alors, c'est que les gros blocs coupés après avoir dépassé la limite, laissent un nombre de points (il est possible que ce ne soit que peu de points) en bloc séparé

6.-¿La densidad del diseño se ajustará al redimensionarlo?

Cuando se dimensiona (cambiar tamaño) un diseño con el software Futura se puede redimensionar éste desde la Biblioteca de Diseños en el bastidor de la pantalla y mantener el diseño íntegro. Cualquier otro formato deberá cambiarse con el menú DISEÑO/CAMBIO DE TAMAÑO, con objeto de cambiar la cantidad de puntadas.

7.-REDIMENSIONAR LETRAS INDIVIDUALES

Puede redimensionar (en tamaño) letras individualmente después de colocarlas en el bastidor y después de haber salido de la ventana de texto. Click izquierdo, dibuje una caja alrededor de la letra deseada, y dimensiona adecuadamente. Debido a que las letras están integradas, la letra conservará la densidad apropiada.

8.-BORRAR PARTE DE UN DISEÑO

Click izquierdo y dibuje un caja alrededor del área deseada. Para seleccionar áreas adicionales, mantener pulsada la tecla CONTROL y dar click izquierdo en la siguiente área. Una vez seleccionada, tocar la tecla DELETE del teclado.

9.-Existe alguna forma de incrementar la densidad de teclado?

La densidad se fija a un valor estándar de 4/10 mm, la cual es un estándar usado para Letras. El valor no es editable.

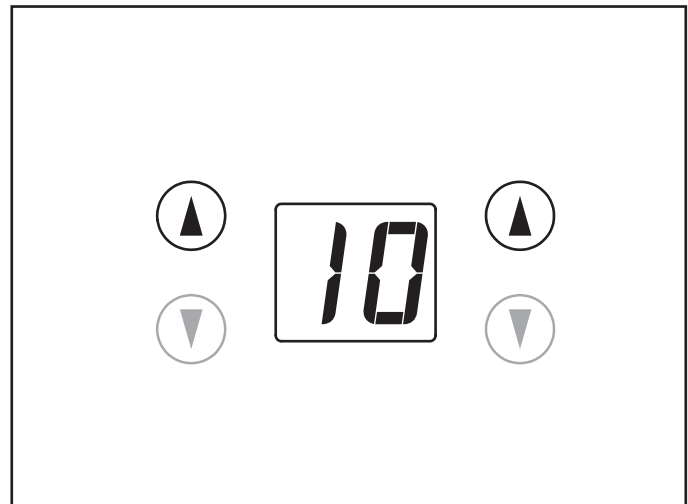
10. ¿Por qué en ocasiones un diseño se divide en pequeños segmentos? Un bloque de color puede terminar "dividido" en varios bloques.

La máquina tiene un número limitado de puntadas que puede aceptar. Lo que es muy probable que suceda es que estos bloques sean muy grandes y se corten al exceder el número de puntadas aceptado (pueden ser sólo algunos) quedando como bloques separados.

11. When sending the whole design at once through the option "Send design" in the machine navigator,

1. Block numbers are indicated on the control panel as illustrated.
2. If you want to select a block, push the numerical selection button while the machine is not running.

NOTE: It is not possible to return to previous numbers.



11. Pour envoyer un motif complet en une seule fois avec l'option « Send design » (envoi de motif) dans le navigateur :

1. Les numéros de bloc sont signalés sur le panneau de contrôle, comme indiqué.
2. Si vous voulez sélectionner un bloc, poussez les touches de sélection numérique, ceci sans faire fonctionner la machine.

REMARQUE : il est impossible de retourner aux numéros précédents.

11.- Cuando se envía el diseño completo una vez a través de la opción "Enviar Diseño" en el navegador de la máquina.

- 1.- Los bloques de número se indican sobre del panel de control como se ilustra.
- 2.- Si desea seleccionar un bloque, presione los botones de selección numérica, mientras la máquina no esté funcionando.

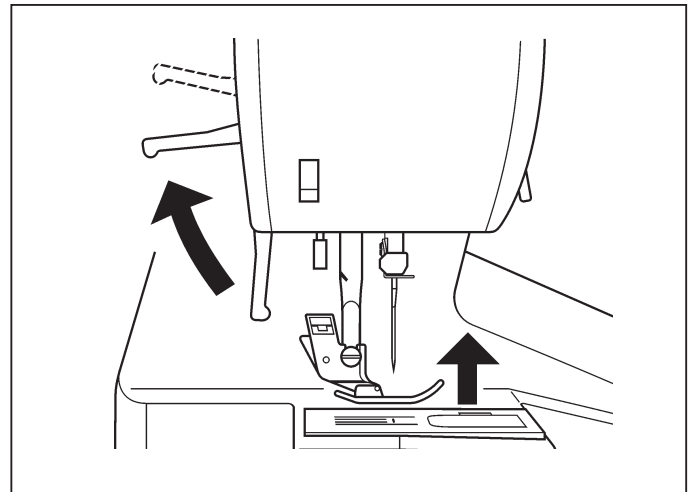
NOTA: Es imposible regresar a los números anteriores.

4. OTHER THINGS YOU SHOULD KNOW

PRESSER FOOT LIFTER

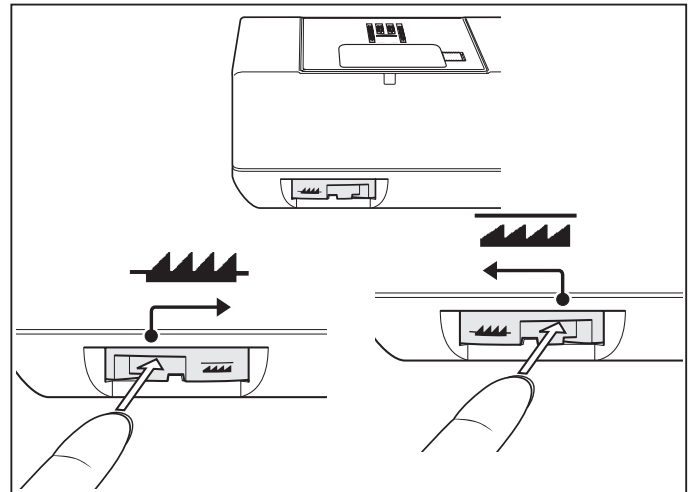
There are three positions for your presser foot.

1. Lower the presser foot to sew.
2. Raise the lifter to the middle position to insert or remove fabric.
3. Lift it to its highest position to change the presser foot or to remove thick fabric.



FEED DOG CONTROL

The feed dogs control the movement of the fabric that is being sewn. They should be raised for all general sewing purposes and lowered for darning, freehand embroidery and monogramming so that you, not the feed dogs, are moving the fabric.



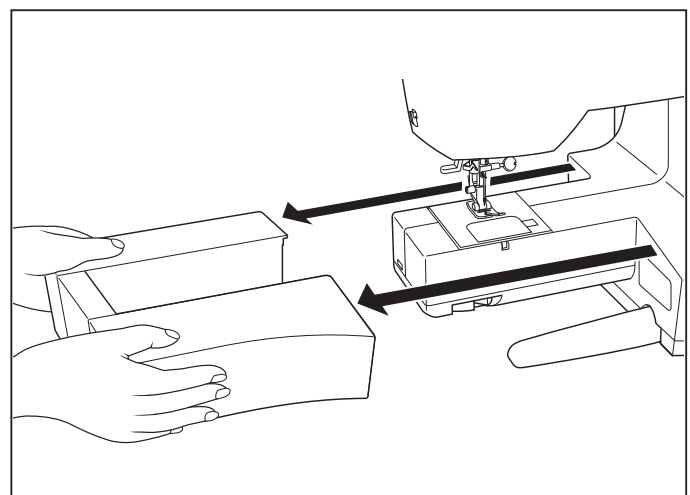
CONVERTING TO FREE-ARM SEWING

Your machine can be used either as a flat-bed or as a free-arm model.

With the extension table in position, it provides a large working surface as a standard flat-bed model.

To remove the extension table, hold it firmly with both hands and pull it off to the left as shown. To replace, slide the extension table back into place until it clicks.

With the extension table removed the machine converts into a slim free-arm model for children's clothes, cuffs, trouser legs, and other hard-to-reach places.



4. D'AUTRES CHOSES QUE VOUS DEVRIEZ SAVOIR

LEVIER DU PIED PRESSEUR

Il y a 3 positions pour votre Pied Presseur :

1. Abaisser le levier pour coudre.
2. Soulevez le levier en position médiane pour insérer ou enlever le tissu.
3. Soulever le levier à sa position la plus haute, pour changer le pied ou enlever les tissus épais.

CONTRÔLE DES GRIFFES D'ENTRAÎNEMENT

Les griffes d'entraînement assurent le mouvement du tissu pendant la couture. Elles doivent être remontées pour la couture normale et abaissées pour le reprisage, la broderie à main libre et les monogrammes, de telle façon que c'est vous qui déplacez le tissu et non pas les griffes.

UTILISATION DU BRAS LIBRE

Cette machine peut s'utiliser aussi bien sous la forme d'une base plane que celle d'un bras libre. En conservant la table de rallonge en place, vous disposez d'une grande table de travail.

Pour retirer la table de rallonge, tenez-la fermement avec les deux mains et tirez-la à gauche vers l'extérieur, comme indiqué sur l'illustration. Pour la remettre en place, faites glisser la table de rallonge à sa place jusqu'à ce qu'elle s'enclenche.

Lorsque la table de rallonge est retirée, la machine est transformée en un modèle à bras libre profilé convenant parfaitement à la couture des vêtements pour enfants, des manchettes, des jambes de pantalons, et autres endroits d'accès difficiles.

4. OTRAS COSAS QUE USTED DEBE SABER

PALANCA PIE PRENSATELAS

Su prensatelas tiene tres posiciones.

1. Bajar el prensatelas para coser.
2. Levantar la palanca a la posición media para insertar o mover la tela.
3. Levantar a la posición más alta para cambiar el prensatelas o para mover el material grueso.

CONTROL DE DIENTES

Los dientes controlan el movimiento del género que se esta cosiendo. deben estar elevados durante las operaciones de costura y bajados durante el remendado, bordado con bastidor y colocación de anagramas de modo que sea Vd. y no los dientes quien mueva el género.

CONVERSION PARA LA COSTURA CON BRAZO

La máquina tanto se puede utilizar como base plana o una máquina de brazo libre.

Con la base de extensión en posición se consigue una superficie de trabajo grande como la de un modelo normal de base plana.

Para retirar la extensión de la cama, sosténgala firmemente con ambas manos y sáquela hacia la izquierda tal como se indica. Para volver a colocarla, deslice la extensión de la cama nuevamente a su lugar hasta que haga clic.

Con la extensión de la cama retirada la máquina se convertirá en un modelo de brazo libre para costura de ropa de niños, puños, piernas de pantalones, y otros lugares complicados.

ADJUSTING TOP THREAD TENSION

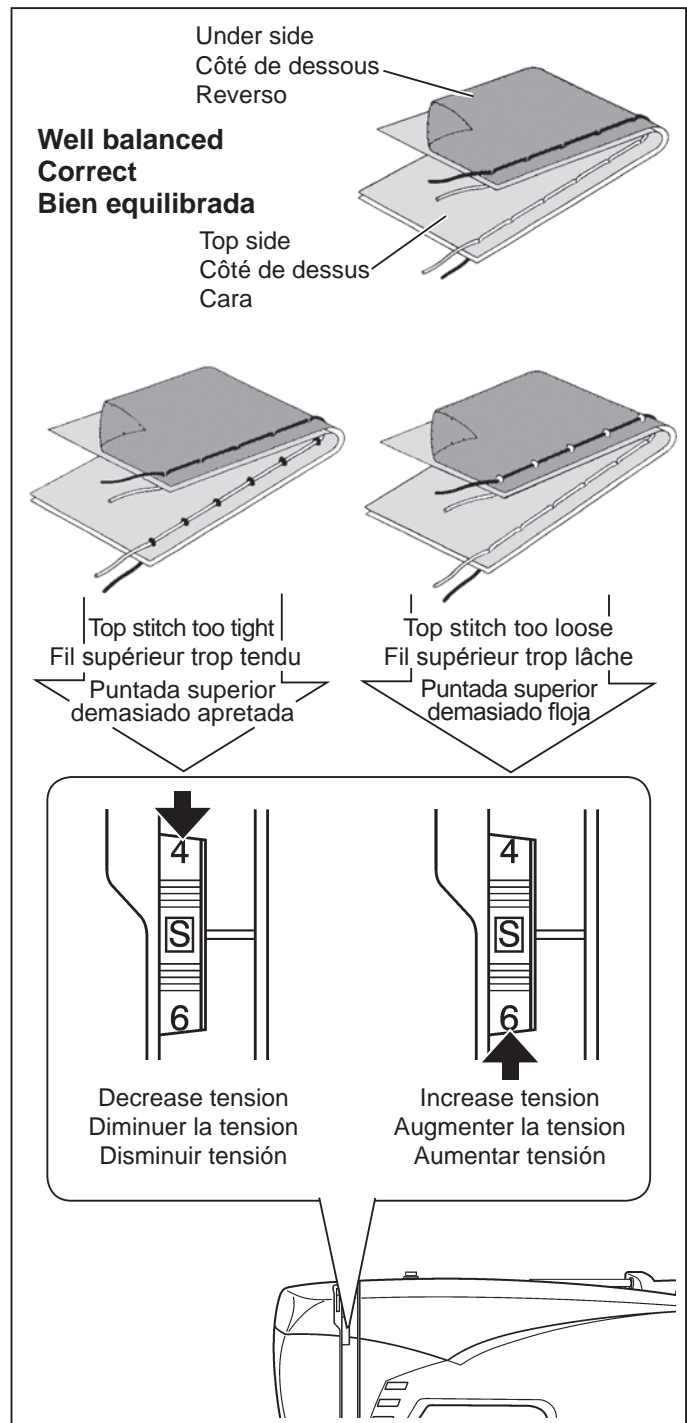
STRAIGHT STITCHING

The correct appearance of your stitching is largely determined by the balanced tension of both top and bobbin threads. The tension is well balanced when these two threads 'lock' in the middle of layers of fabric you are sewing. If, when you start to sew, you find that the stitching is irregular, you will need to adjust the tension control.

Make any adjustments with presser foot 'down'.

BOBBIN TENSION

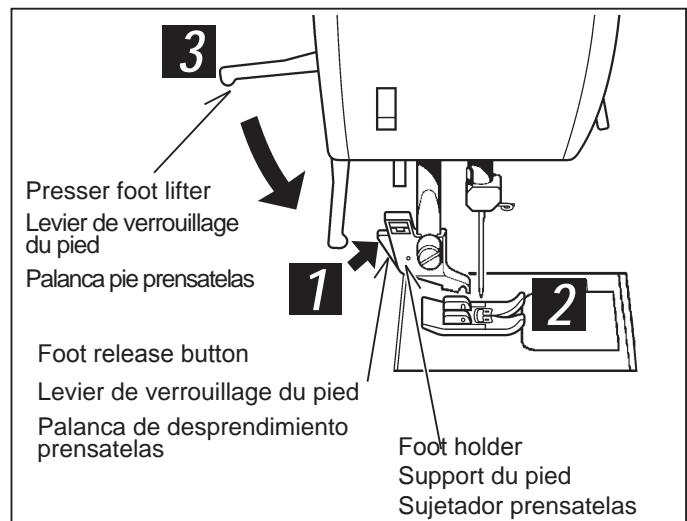
The bobbin tension has been correctly set at the factory, so you do not need to adjust it.



CHANGING PRESSER FOOT

Be sure the needle is in the highest position. Raise presser foot lifter.

1. Push presser foot release button to remove the foot.
2. Place the desired foot on the needle plate aligning the presser foot pin with the foot holder.
3. Lower the presser foot lifter so that the foot holder snaps on the foot.



RÉGLAGE DE LA TENSION DU FIL SUPÉRIEUR

POINT DROIT

L'aspect de votre point droit dépend surtout du bon équilibre entre la tension supérieure et la tension inférieure. Elle est parfaite lorsque les deux fils se nouent entre les deux épaisseurs de tissu.

Vous pouvez régler la tension supérieure avec le cadran de réglage de tension. Si la tension supérieure est trop lâche, tourner le cadran vers le haut pour l'augmenter. Si elle est trop forte, tournez-la vers l'autre côté pour la diminuer.

TENSION DE LA CANETTE

La tension de la canette a été correctement réglée à l'usine, il est inutile de la corriger.

AJUSTE DE LA TENSION DEL HILO SUPERIOR

COSTURA RECTA

El buen aspecto de la costura generalmente está determinado por la tensión equilibrada de ambos hilos superior e inferior.

Si se encuentra que la costura es irregular, se necesitará ajustar el control de la tensión.

Cualquier ajuste se ha de realizar con el pie prensatelas abajo.

TENSIÓN BOBINA

Esta ha sido ajustada correctamente en fábrica por lo que no es necesario realizar ningún ajuste.

REEMPLACEMENT DU PIED PRESSEUR

Relevez l'aiguille au maximum, ainsi que le levier du pied presseur.

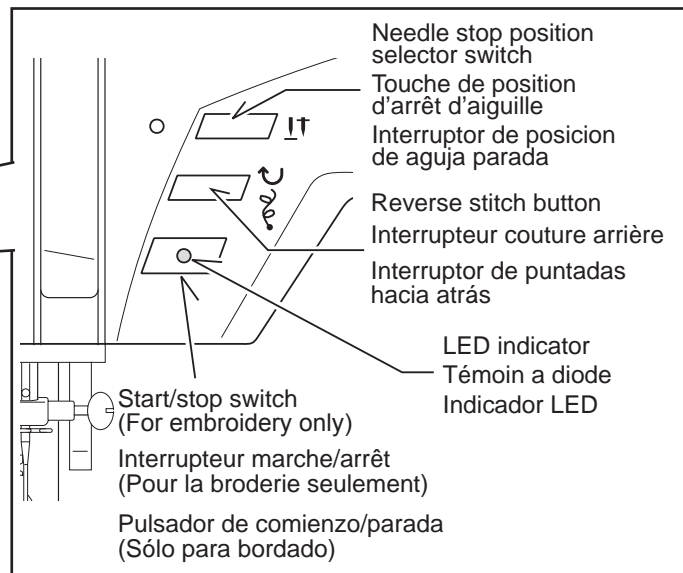
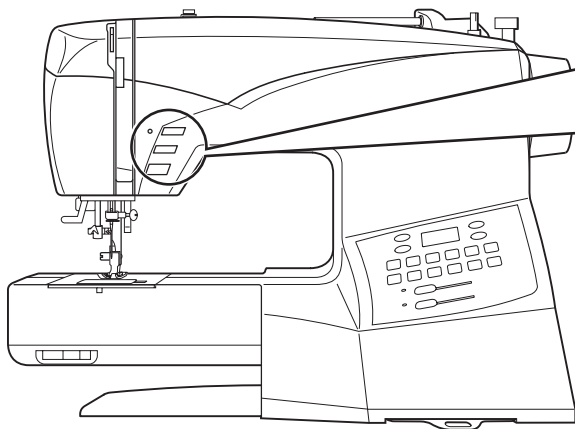
1. Poussez le levier de verrouillage et enlever le pied.
2. Placez le pied choisie sur la plaque-aiguille comme illustré.
3. Rabaissez le levier du pied presseur de façon à ce que le pied s'enclenche de lui-même sur son support.

CAMBIO DEL PIE PRENSATELAS

Asegurarse de que la aguja está en la posición superior. Alzar la palanca del pie prensatelas.

1. Alzar la palanca de desprendimiento prensatelas para sacar el prensatelas.
2. Colocar el prensatelas deseado sobre la plancha de agujas, alineando los agujeros aguja.
3. Bajar la palanca pie prensatelas, de manera que el sujetador prensatelas se cierre de golpe en el prensatelas.

OPERATION SWITCHES



NEEDLE STOP POSITION SELECTOR SWITCH ()

Push the switch and LED lamp will be lit red and needle will stop at down position whenever you stop sewing.

Push it again to stop needle at up position.

REVERSE STITCH BUTTON

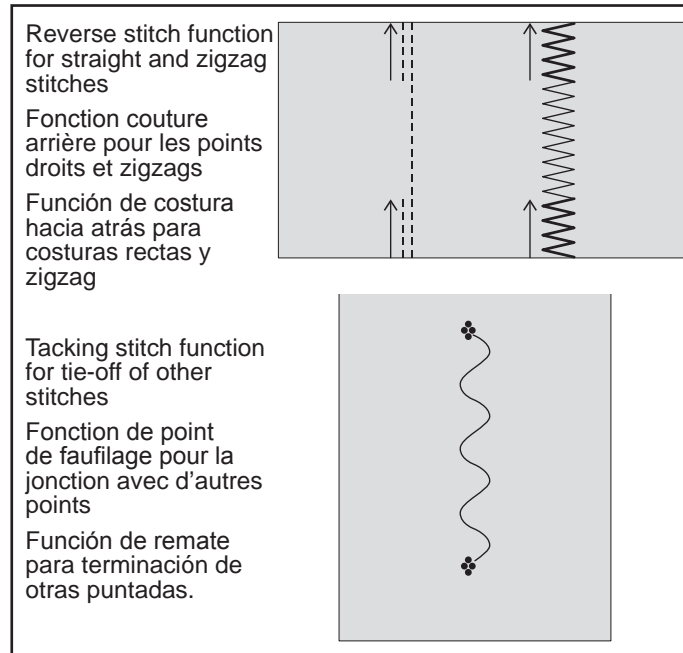
* Reverse stitch function for straight and zigzag stitches ()

Reverse sewing is carried out while the reverse stitch button is pushed.

The machine will continue to sew in reverse as long as the reverse switch button is pressed.

* Tacking stitch function for tie-off of other stitches ()

The sewing machine makes 4 tiny tacking stitches to tie off the sewing on all patterns except straight and zigzag stitches. The position of the tacking stitches will be at the exact spot in the pattern where the reverse/tacking stitch button is pushed.



START/STOP SWITCH

This switch works only when sewing embroidery.

LED INDICATOR

- * Green light indicates machine is ready to start.
- * Red light indicates machine is operating.
- * Flashing red light indicates a problem or an error.
 - * Flashing for 2 - 3 seconds shows that an incorrect operation was made.
 - * Continuous flashing indicates a machine malfunction.

TOUCHES DE FONCTIONNEMENT

TOUCHE DE POSITION D'ARRÊT D'AIGUILLE (↓↑)

Quand vous touchez cette touche et la lumière LED est rouge, l'aiguille s'arrête à la position basse quand vous arrêtez de coudre.

Toucher encore une fois pour arrêter l'aiguille en position haute.

TOUCHE COUTURE ARRIÈRE

* Fonction couture arrière pour les points droits et zigzag (↶↷)

La couture arrière avance lorsque l'interrupteur couture arrière reste appuyé.

La machine continue la couture en arrière tant que l'interrupteur de couture en arrière est appuyé.

* Fonction de point de faufilage pour la jonction avec d'autres points (⌘)

La machine à coudre exécute 4 petits points de faufilage pour terminer la couture de tous les motifs sauf pour les points droit et zigzag.

La position des points de faufilage est à l'endroit exact du motif où la touche de couture arrière/bride est appuyée.

TOUCHE MARCHÉ/ARRÊT

Cet interrupteur ne fonctionne que quand vous cousez une broderie.



TÉMOIN A DIODE

- * Le témoin vert indique que la machine est prête à démarrer.
- * Le témoin rouge indique que la machine fonctionne.
- * Un témoin clignotant au rouge indique une anomalie ou une erreur.
 - * Un clignotement durant 2 - 3 secondes indique qu'une opération incorrecte a été effectuée.
 - * Un clignotement continu indique que la machine ne fonctionne pas normalement.

INTERRUPTORES DE FUNCIONAMIENTO

INTERRUPTOR DE POSICIÓN DE AGUJA PARADA (↓↑)

Presione el interruptor y el Led de iluminación se prenderá en color rojo, con esto la aguja parará en posición inferior cuando usted deje de coser.

Presione nuevamente para parar la aguja en posición superior.

INTERRUPTOR DE PUNTADAS HACIA ATRAS

* Función de costura hacia atrás para costuras rectas y zigzag (↶↷)

La costura hacia atrás se realiza mientras se presiona el interruptor de costura hacia atrás.

La máquina continuará cosiendo hacia atrás tanto como presione el interruptor de costura hacia atrás.

* Función de remate para terminación de otras puntadas. (⌘)

La máquina de coser realiza 4 puntadas de remate pequeñas para terminar la costura en todos los patrones excepto para puntadas rectas y en zigzag.

La posición de las puntadas de remate será en el punto exacto en donde se presiona el interruptor de costura hacia atrás/remate.

PULSADOR DE COMIENZO/PARADA

Este interruptor funciona solo cuando se borda.



INDICADOR LED

- * La luz verde indica que la máquina está pronta para comenzar.
- * La luz roja indica que la máquina está funcionando.
- * La luz roja destellando indica un problema o un error.
 - * Destellando durante 2 - 3 segundos muestra que se realizó una operación incorrecta.
 - * Destellando continuamente indica un malfuncionamiento en la máquina.

NEEDLE, THREAD AND FABRIC CHART

Your fabric will determine the choice of a needle and thread. The following table is a practical guide to needle and thread selection. Always refer to it before a new sewing project. Generally, the same size and type of thread is used in the bobbin as in the upper thread.

	FABRICS	THREAD	NEEDLES	
			TYPE	SIZE
The fabrics below can be of any fiber: cotton, linen, silk, wool, synthetic, rayon, blends. They are listed as examples of weight.				
Light-Weight	Batiste Chiffon Crepe	Cotton-wrapped Polyester 100% Polyester * Mercerized Size 60	2000 or 2020 red shank	11/80 orange band
Medium-Weight	Corduroy Flannel Gabardine Gingham Linen Muslin Wool Crepe	Cotton-wrapped Polyester 100% Polyester * Mercerized Size 50 Nylon	2000 or 2020 red shank	14/90 blue band
Medium-Heavy	Bonded Wovens Canvas Coating Denim Duck Sailcloth	Cotton-wrapped Polyester 100% Polyester * Mercerized Size 40 * "Heavy Duty"	2000 or 2020 red shank	16/100 purple band 18/110 yellow band
Knits	Bonded Knits Double Knit Jersey Tricot	Cotton-wrapped Polyester Polyester Nylon	2001 or 2045 yellow shank	11/80 orange band 14/90 blue band 16/100 purple band

* Do not use on stretch fabrics.

* For best sewing results, always use a Singer Branded Needle.



Always disconnect the machine from power supply by removing the plug from the wall-outlet.

Changing the needle

1. Raise the needle bar to its highest position by turning the hand wheel toward you.
2. Loosen the needle clamp screw by turning it toward you.
3. Remove the needle by pulling it downward.
4. Insert the new needle into the needle clamp with the flat side toward the back.
5. Push the needle up as far as it can go.
6. Tighten the needle clamp screw firmly with the screw driver.

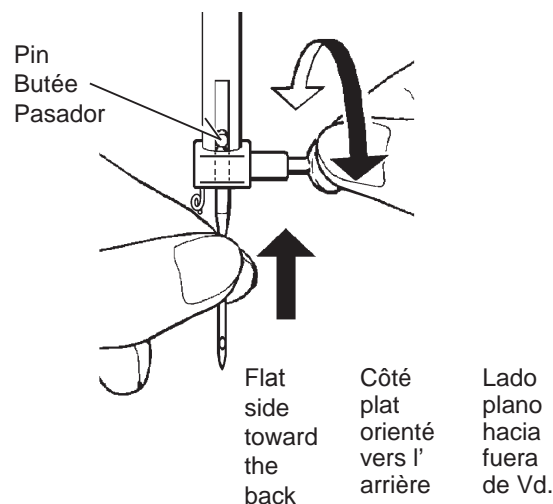
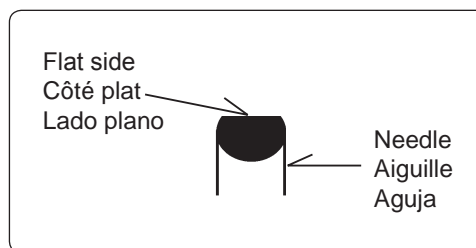


TABLEAU DES AIGUILLES, FILS ET TISSUS

Le choix d'une aiguille et du fil correspondant à votre tissu est très important. Le tableau suivant vous aidera à faire le choix, avant d'entreprendre votre ouvrage. Utilisez, sauf cas particulier, le même fil pour l'aiguille et la canette.

TISSUS	FIL	AIGUILLES		
Les tissus ci-dessous peuvent être de n'importe quelle fibre: coton, lin, soie, laine, synthétique, rayonne, composite. Ils sont énumérés en fonction de leur poids.				
		TYPE	CALIBRE	
LÉGERS	Batiste Gaze Crêpe	Polyester-coton 100% polyester *Mercerisé calibre 60	2000 ou 2020 tige rouge	11/80 bague orange
MOYENS	Velours côtelé Flanelle Gabardine Guigan Toile de lin Mousseline Crêpe de laine	Polyester-coton 100% polyester *Mercerisé calibre 50 Nylon	2000 ou 2020 tige rouge	14/90 bague bleue
MOYENS- LOURDS	Tissus apprêtés Toile forte Tissu de manteau Toile de jean Coutil Toile à voiles	Polyester-coton 100% polyester *Mercerisé calibre 40 *Fil fort	2000 ou 2020 tige rouge	16/100 bague pourpre 18/110 bague jaune
MAILLES	Mailles apprêtés Maille double Jersey Tricot	Polyester-coton Polyester Nylon	2001 ou 2045 tige jaune	11/80 bague orange 14/90 bague bleue 16/100 bague pourpre

- * Non recommandés pour les tissus extensibles.
- * Pour obtenir les meilleurs résultats de couture, utilisez toujours une aiguille de marque Singer.



Débranchez toujours. La machine de l'alimentation électrique en retirant la fiche de la prise murale.

Changement d'aiguille

1. Relever la barre à aiguille à sa position la plus haute en tournant le volant vers vous.
2. Desserrer la vis du serre-aiguille.
3. Enlever l'aiguille en la tirant vers le bas.
4. Insérer la nouvelle aiguille dans le serre-aiguille, avec le côté plat à l'arrière.
5. Pousser l'aiguille vers le haut, jusqu'à la butée.
6. Resserrer la vis du serre-aiguille fermement.

TABLA DE HILO, AGUJA Y MATERIAL

Su material determinará el selección de aguja y hilo. Esta tabla es guía práctica para al selección de aguja y hilo. Siempre referirlo antes de coser el material nuevo. Usar el hilo inferior de mismo tamaño y tipo con el hilo superior.

MATERIAL	HILO	AGUJAS	
Los materiales abajos pueden ser de cualquiera fibra: algodón, lino, seda, lana, sintético, rayón, mezclas. Están listados como ejemplos de peso.			
		TIPO	TAMAÑO
Peso ligero	Batista Gasa Crepé	Algodón sobre mecha polyester 100% Polyester * Mercerizado número 60	2000 o 2020 Vastago rojo banda naranja
Peso medio	Pana Franela Gabardina Guinga Lino Muselina Crepé de lana	Algodón sobre mecha polyester 100% Polyester * Mercerizado número 50	2000 o 2020 Vastago rojo banda azul
Medio pesado	Tejido aglomerado Lona Abrigos Denim Loneta Material para Velamen	Algodón sobre mecha polyester 100% Polyester * Mercerizado número 40	2000 o 2020 Vastago rojo banda púrpula
Puntos	Punto aglomerado Punto doble Jersey Tricot	Algodón sobre mecha polyester Polyester	2001 o 2045 amarilla rojo banda naranja 14/90 bague azul 16/100 bague púrpula

- * No usar sobre el material estirado.
- * Para los mejores resultados de costura, use siempre agujas marca Singer.



Siempre desconecte la máquina de la fuente de alimentación retirando el enchufe del tomacorriente de la pared.

Cambio de la aguja

1. Levantar la barra de la aguja a la posición más alta girando el volante hacia Ud.
2. Aflojar el tornillo que sujeta la aguja girándolo hacia Ud.
3. Quitar la aguja sacándola hacia abajo.
4. Insertar la aguja nueva en la brida porta-aguja con el lado plano hacia la parte posterior.
5. Empujar la aguja lo más arriba posible.
6. Apretar el tornillo firmemente con el destornillador.

PERFORMANCE CHECKLIST

GENERAL PROBLEMS

Machine does not sew.

- * Power switch is turned off. - Turn on the switch (see page 10 - 11).
- * Buttonhole lever is not raised when sewing stitch patterns.
 - Raise buttonhole lever (see page 62 - 65).
- * Buttonhole lever is not lowered when sewing buttonhole.
 - Lower buttonhole lever (see page 62 - 65).

Machine jams/knocks.

- * Thread is caught in hook. - Clean hook (see page 112 - 113).
- * Needle is damaged. - Replace needle (see page 108 - 109).

Fabric does not move.

- * Presser foot is not lowered - Lower presser foot (see page 102 - 103).
- * Stitch length is too short - Lengthen stitch length (see page 24 - 27).
- * Feed dogs are lowered - Raise feed dogs (see page 102 - 103).

STITCHING PROBLEMS

Machine skips stitches.

- * Needle is not all the way up into needle clamp. - See page 108 - 109.
- * Needle is bent or blunt. - Replace needle (see page 108 - 109).
- * Machine is not threaded correctly. - See page 18 - 21.
- * Thread is caught in hook. - Clean hook (see page 112 - 113).

Stitches are irregular.

- * Needle size is not correct for thread and fabric. - See page 108 - 109.
- * Machine is not threaded correctly. - See page 18 - 21.
- * Top thread tension is too loose. - See page 104 - 105.
- * Fabric is being pulled or pushed against machine feeding action. - Guide it gently.
- * Bobbin has not been wound evenly. - Rewind bobbin (see page 14 - 15).

Needle breaks.

- * Fabric is being pulled or pushed against machine feeding action. - Guide it gently.
- * Needle size is not correct for thread and fabric. - See page 108 - 109.
- * Needle is not all the way up into the needle clamp. - See page 108 - 109.

THREAD PROBLEMS

Thread bunches.

- * Top and bobbin threads are not drawn back under presser foot before starting seam. - Draw both threads back under presser foot about 4 inches (10 cm) and hold until a few stitches are formed (see page 22 - 23).

Needle thread breaks.

- * Machine is not threaded correctly. - See page 18 - 21.
- * Top thread tension is too tight. - See page 104 - 105.
- * Needle is bent. - Replace needle (see page 108 - 109).
- * Needle size is not correct for thread and fabric - See page 108 - 109.

Bobbin thread breaks.

- * Bobbin case is not threaded correctly. - See page 16 - 17.
- * Lint accumulates in bobbin case or hook. - Remove lint (see page 112 - 113).

Fabric puckers.

- * Top thread tension is too tight. - Adjust thread tension (see page 104 - 105).
- * Stitch length is too long for sheer or soft fabric. - Shorten stitch length (see page 24 - 27).

VÉRIFICATION DES PETITS PROBLÈMES DE COUTURE

PROBLÈMES GÉNÉRAUX

La machine ne coud pas:

- * L'interrupteur est hors fonction. L'activer (voir page 10 - 11)
- * Le levier pour boutonnière n'est pas relevé lorsque vous cousez des motifs de points. - Relever le levier pour boutonnière (voir page 62 - 65).
- * Le levier pour boutonnière n'est pas abaissé lorsque vous cousez une boutonnière. - Abaissez le levier pour boutonnière (voir page 62 - 65).

La machine est coincer:

- * Le fil est cassé dans le crochet - le nettoyer (voir page 112 - 113).
- * L'aiguille est endommagée - remplacer l'aiguille (voir page 108 - 109).

Le tissu n'avance pas:

- * Le pied presseur n'est pas abaissé - l'abaisser (voir page 102 - 103).
- * La longueur du point est trop courte - l'augmenter (voir page 24 - 27).
- * Les griffes d'entraînement sont abaissées - Relever les griffes (voir page 102 - 103).

PROBLÈMES DE COUTURE

La machine saute des points:

- * L'aiguille n'est pas bien insérée - Voir page 108 - 109.
- * L'aiguille est courbée ou épointée - la changer (voir page 108 - 109).
- * La machine n'est pas correctement enfilée - Voir page 18 - 21.
- * Le fil est cassé dans le crochet - le nettoyer (voir page 112 - 113).

Les points sont irréguliers:

- * La grosseur de l'aiguille n'est pas correcte pour le fil et le tissu - Voir page 108 - 109.
- * La machine n'est pas enfilée correctement - Voir page 18 - 21.
- * La tension supérieure est trop lâche - Voir page 104 - 105.
- * Le tissu est tiré ou poussé dans le sens inverse des griffes-le guider correctement.
- * La canette n'a pas été enroulée régulièrement - la refaire (voir page 14 - 15).

L'aiguille casse:

- * Le tissu est tiré ou poussé dans le sens inverse des griffes - le guider correctement.
- * La grosseur de l'aiguille n'est pas correcte pour le fil et le tissu (voir page 108 - 109).
- * L'aiguille n'est pas bien insérée - Voir page 108 - 109.

PROBLÈMES DE FIL

Les fils s'emmêlent:

- * Les fils supérieur et inférieur ne sont pas tirés sous le pied presseur et vers l'arrière, avant de commencer les coutures - les maintenir pendant quelques points (voir page 22 - 23).

Le fil de l'aiguille casse:

- * La machine n'est pas correctement enfilée - Voir page 18 - 21.
- * La tension du fil supérieur est trop serrée - Voir page 104 - 105.
- * L'aiguille est tordue - remplacer l'aiguille (voir page 108 - 109).
- * La grosseur de l'aiguille n'est pas correcte pour le fil et le tissu - Voir page 108 - 109.

Le fil de la canette casse:

- * La boîte à canette n'est pas enfilée correctement - Voir page 16 - 17.
- * La bourre du tissu s'est accumulée dans la boîte à canette ou la coursière - l'enlever (voir page 112 - 113).

Le tissu fronce:

- * La tension du fil supérieur et inférieur est trop serrée - l'ajuster (voir page 104 - 105).
- * La longueur du point est trop longue pour les tissus légers et fins - la réduire (voir page 24 - 27).

CUADRO DE VERIFICACION DE RENDIMIENTO

PROBLEMAS GENERALES

Máquina no cose.

- * El interruptor de energía no está conectado. - Ponerlo en la posición LOW o HIGH (vea página 10 - 11).
- * La palanca de ojal no está levantada cuando se cosen patrones de puntadas. - Palanca de ojal levantada (vea página 62 - 65).
- * La palanca de ojal no está abajo cuando se cosen ojales. - Palanca de ojal baja (vea página 62 - 65).

Máquina se atasca/rechina

- * El hilo está enredado en la lanzadera. - Limpiar la lanzadera (vea página 112 - 113).
- * La aguja se rompe. - Reponer la aguja (vea página 108 - 109).

La tela no se mueve.

- * El prensatelas no está bajado perfectamente. - Bajar el prensatelas (vea página 102 - 103).
- * Longitud del punto es demasiado corto. - Prolongar la longitud del punto (vea página 24 - 27).
- * Los transportadores están bajados - Levantar los transportadores (vea página 102 - 103).

PROBLEMAS DE PUNTO

La máquina salta puntos.

- * La aguja no está fijada en la brida portaagujas (vea página 108 - 109).
- * La aguja está torcida o obtusa. - Reponer la aguja (vea página 108 - 109).
- * La máquina no enhebra correctamente (vea página 18 - 21).
- * El hilo está enredado en la lanzadera. - Limpiar la lanzadera (vea página 112 - 113).

Puntos son irregulares.

- * El número de la aguja no es correcto para el hilo ni el material (vea página 108 - 109).
- * La máquina no enhebra correctamente (vea página 18 - 21).
- * La tensión del hilo superior es demasiado floja (vea página 104 - 105).
- * El material está tirado o empujado contra la acción de alimentación. - Guiarlo suavemente.
- * La bobina no se ha devanado de un modo igual. - Redevanar la bobina (vea página 14 - 15).

La aguja se remope.

- * El material está tirado o empujado contra el acción de alimentación.
- * El número de la aguja no es correcto para el hilo ni el material (vea página 108 - 109).
- * La aguja no está fijada en la brida portaagujas (vea página 108 - 109).

PROBLEMAS DE HILO

Los hilos se juntan

- * Los hilos superior e inferior no están sacados debajo del prensatelas antes de empezar a coser. - Sacar ambos hilo debajo del prensatelas unos 10 cm y mantener hasta que se formen unos pocos puntos (vea página 22 - 23).

La aguja se remope.

- * La máquina no enhebra correctamente (vea página 18 - 21).
- * La tensión del hilo superior es demasiado apretada (vea página 104 - 105).
- * La aguja está torcida. - Cambiar la aguja (vea página 108 - 109).
- * El número de la aguja no es correcto para el hilo ni el material (vea página 108 - 109).

El hilo inferior se rompe.

- * La cápsula de portacanilla no enhebra correctamente (vea página 16 - 17).
- * Las hilas se acumulan en la cápsula o en la lanzadera. - Quitarias (vea página 112 - 113).

La tela no queda plana.

- * Las tensiones del hilo superior e inferior están demasiado apretadas. - Ajustar las tensiones del hilo (vea página 104 - 105).
- * La longitud del punto es demasiado largo para material fino o suave - Acortar la longitud del punto (vea página 24 - 27).

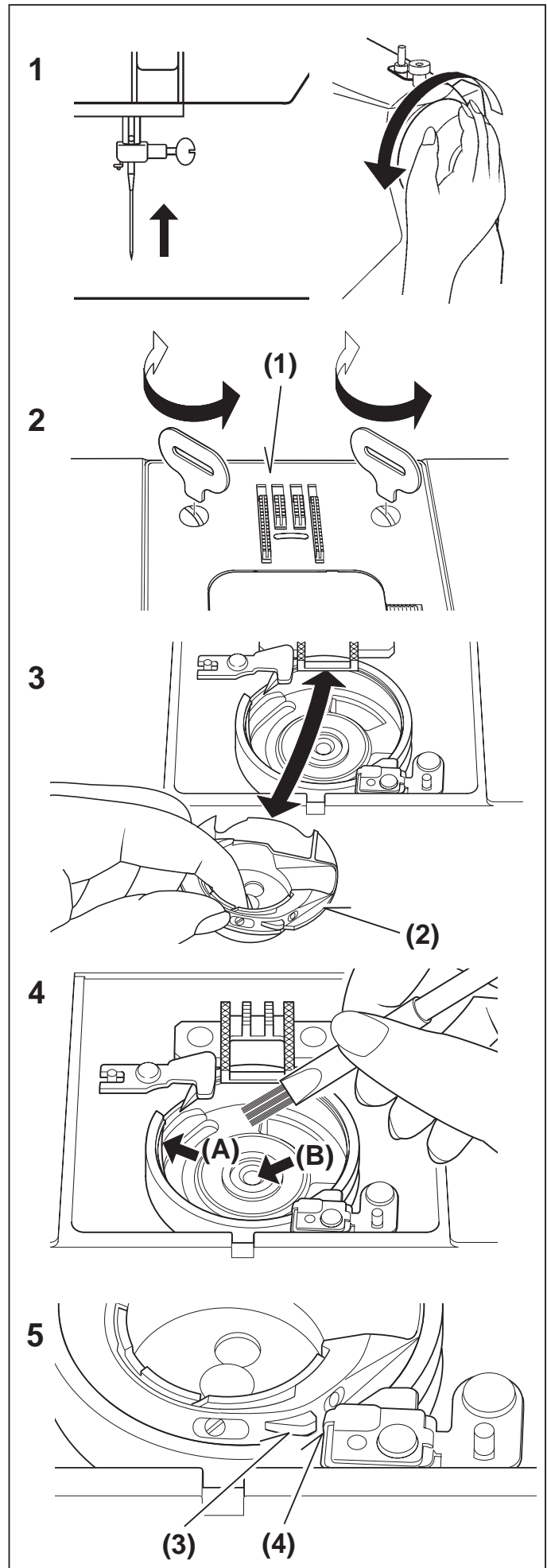
CLEANING AND OILING HOOK AREA AND FEED DOGS



Always disconnect the machine from power supply by removing the plug from the wall-outlet.

To ensure the best possible operation of your machine, it is necessary to keep the essential parts clean at all times.

1. Raise the needle to its highest position.
2. Remove the needle plate (1).
3. Remove the bobbin case (2).
4. Clean the feed dogs and hook area with the lint brush.
Put one drop of sewing machine oil on the hook race as indicated by the arrows. (A, B)
5. Replace the bobbin case with the projection (3) positioned against the spring (4). Replace the needle plate.



NETTOYAGE DES GRIFFES ET DU CROCHET



Débranchez toujours la machine de l'alimentation électrique en retirant la fiche de la prise murale.

Pour assurer les meilleures conditions de "travail" à votre machine, il est nécessaire de garder les pièces essentielles toujours propres. Toujours débrancher la machine de la prise.

1. Relever l'aiguille à sa position la plus haute.

2. Retirez la plaque aiguille (1).

3. Retirez le boîtier à canette (2).

4. Nettoyer les griffes et le crochet avec le pinceau.
Mettre une goutte d'huile pour machine à coudre sur le doigt au centre de la coursière, comme indiqué par les flèches (A,B).

5. Remplacez le boîtier à canette avec la butée (3) positionnée contre le ressort (4). Remplacez la plaque aiguille.

LIMPIAR EL AREA DEL TRANSPORTADOR Y LA LANZADERA



Siempre desconecte la máquina de la fuente de alimentación retirando el enchufe del tomacorriente de la pared.

Es necesario que mantenga las piezas esenciales limpias siempre, para obtener un funcionamiento eficaz de su máquina.

1. Levantar la aguja a la posición más alta.

2. Quite la placa aguja (1).

3. Quite la cápsula (2).

4. Limpiar el área del transportador y de la lanzadera con el cepillo de hilachas.

Echar una gota de aceite para máquina de coser por el eje central de lanzadera y el carril de lanzadera como está indicado con las flechas. (A, B)

5. Vuelva a colocar la cápsula con el resalte (3) contra el muelle (4). Coloque de nuevo la placa aguja.

OILING INSIDE THE FACE COVER

1. Remove two screws and face cover.
2. Put one drop of sewing machine oil to the points indicated by arrows.

Helpful Hints :

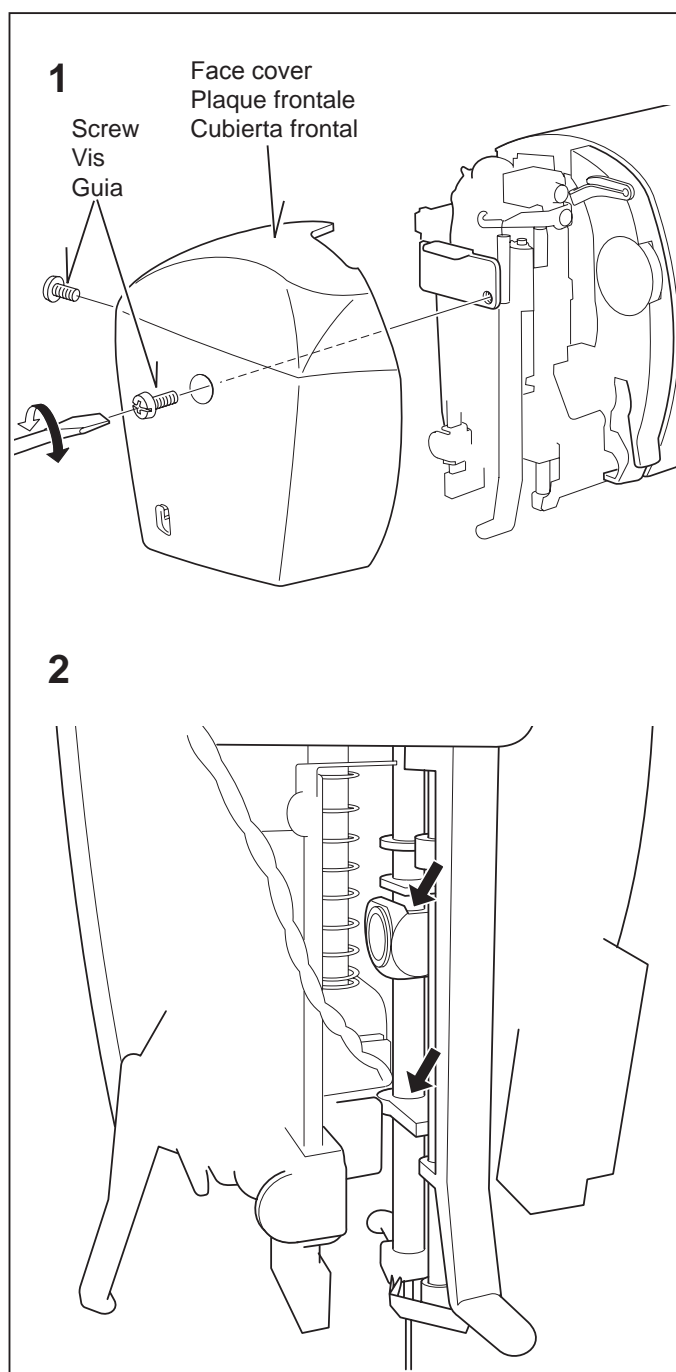
For the machine used frequently : It should be oiled periodically.

For the machine used after a long interval : It should be oiled before it is used.

CAUTION:

Always remove the dust and lint before oiling.

For best results always use SINGER Brand Sewing Machine Oil. Use of oil other than Sewing Machine Oil will cause damage to your machine.



GRAISSAGE DANS LA PLAQUE FRONTALE

1. Retirez les deux vis et la plaque frontale.
2. Mettez une goutte d'huile pour machine à coudre sur les points indiqués par les flèches.

Conseils utiles :

Pour une machine utilisée fréquemment : graissage périodique obligatoire.

Pour une machine non utilisée depuis longtemps : graissage avant utilisation.

ATTENTION !

Nettoyez toujours la poussière et les peluches avant le graissage.

Pour obtenir les meilleurs résultats, utilisez l'huile pour machine à coudre SINGER. L'utilisation d'une autre marque d'huile peut endommager votre machine.

ACEITANDO LA CUBIERTA

- 1.- Retire los tornillos de la cubierta frontal.
- 2.- Poner una gota de aceite para máquina de coser en los puntos que indican las flechas.

Consejos Útiles:

Para la máquina con uso frecuente: Debe aceitarse periódicamente.

Para máquinas con uso después de largos intervalos: Debe aceitarse antes de usarse.

PRECAUCION

Quitar siempre el polvo y pelusa antes de aceitarla.

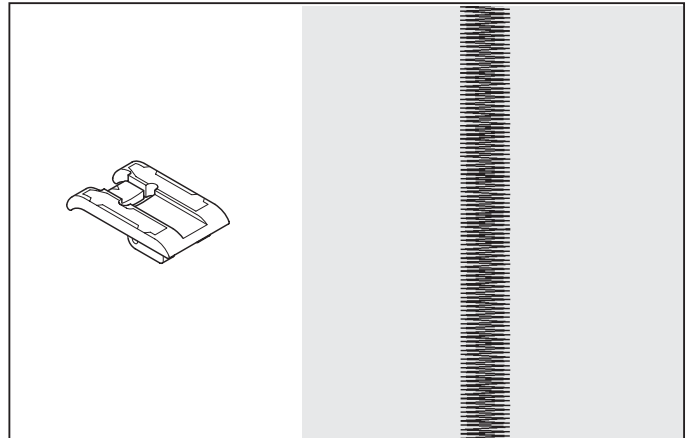
Para mejores resultados usar siempre Aceite para Máquinas de Coser marca SINGER. Usar aceite que no sea especial para máquina de coser dañará su máquina.

SPECIAL ACCESSORIES

SATIN STITCH FOOT

The Satin stitch foot is grooved on the bottom to permit dense stitching to pass under it easily. It is most useful for sewing satin stitches. It can also be used as an alternative to the General Purpose Foot when sewing stretch stitches.

Closely spaced zig-zag stitches are called satin stitches. This is an attractive stitch used primarily for appliqueing and bar tacking. Slightly loosen top thread tension for satin stitching. Use a backing of stabilizer or interfacing to avoid puckering.



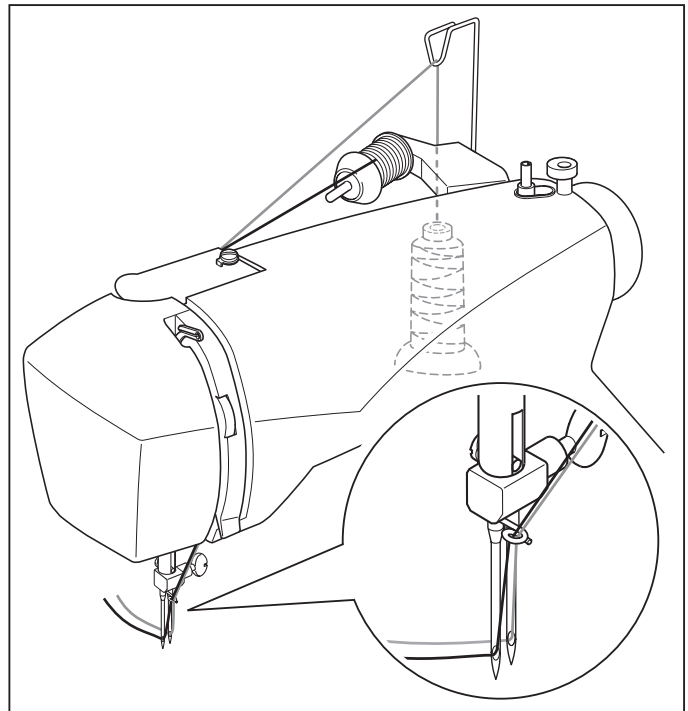
TWIN NEEDLE

A twin-needle produces two rows of parallel stitches for pin tucks, double top stitching and decorative sewing.

When using twin-needles, **the stitch width should never be set above twin needle mark**, regardless of the stitch you have selected. Doing so will result in broken needles and possible damage to your machine.

Use of a Singer Brand twin needle (Style 2025) is strongly recommended.

The twin needle is an optional purchase.



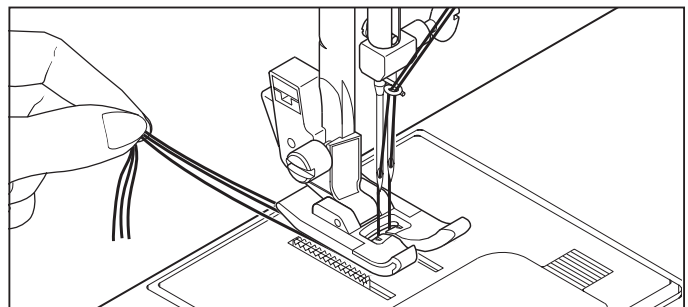
THREADING THE TWIN NEEDLE

1. Place a spool on each spool pin. Thread the two threads as one. Draw one thread through each needle from front to back.
2. Pick up bobbin thread as for single needle sewing. Pull the three threads together under the presser foot to the back of the machine, leaving about 6" (15 cm) clear.

NOTE: Needle threader cannot be used to thread the twin needle.

Helpful Hints:

1. Always select the Twin Needle Mode prior to selecting a pattern. This will preclude any possibility of the twin needle breaking.
2. Turning off the machine returns the machine to normal sewing mode. Twin Needle is only active when the Twin Needle Switch is lit red.



ACCESSOIRES SPÉCIALES

PIED POUR POINT BOURDON

Le dessous du pied pour point bourdon est doté de rainures afin que les points serrés puissent passer facilement par dessous. Il convient bien pour la couture de points bourdon et comme remplacement pour le pied universel lors de la couture de points extensible.

Les points zigzag serrés sont appelés points bourdon. Ils conviennent bien au brides et aux appliqués.

Pour le point bourdon, diminuer légèrement la tension du fil supérieur. Utiliser un entoilage pour les tissus très fins afin d'éviter la formation de fronces.

AIGUILLE JUMELÉE

Cette aiguille procure deux rangées de points parallèles pour les nervures, les coutures de recouvrement à plat et des effets décoratifs.

L'utilisation d'une aiguille jumelée de 3 mm de la marque Singer (Style 2025) est fortement recommandée.

L'aiguille double est un accessoire en option

ENFILAGE DE L'AIGUILLE JUMELÉE

1. Placer une bobine de fil sur chaque porte bobine. Procéder à l'enfilage comme si vous n'aviez qu'un fil jusqu'aux guides fil de l'aiguille. Passez un fil dans chaque guide fil et dans chaque aiguille d'avant en arrière.
2. Tenir les deux fils dans votre main gauche et faire accomplir au volant un tour complet. Tirer les deux fils vers le haut pour faire remonter le fil de la canette. Passer ces trois fils sous le pied presseur et laisser dépasser à l'arrière de celui-ci 6" (15 cm).

REMARQUE: Il est impossible d'utiliser l'enfile-aiguille pour enfiler l'aiguille jumelée.

Suggestions utiles:

1. Sélectionnez toujours le mode Aiguille jumelée avant de sélectionner un motif. Ceci évitera toute cassure de l'aiguille jumelée.
2. Lorsque vous éteignez la machine, celle-ci revient en mode de couture normale. L'aiguille jumelée est activée uniquement quand le commutateur d'aiguille jumelée est allumé en rouge.

ACCESORIOS ESPECIALES

PIE PRENSATELAS PARA COSER EN SATÉN

El pie prensateclas para tejido satén está acanalado en el fondo para permitir que las puntadas densas pasen fácilmente bajo el pie. Es muy útil para coser puntadas en satén y es una alternativa al pie prensateclas universal cuando se cosen puntadas elásticas.

La puntada de zig-zag corta, se llama puntada satén. Esta es una puntada atractiva usada para apliques, atacados y presillas. Aflojar suavemente la tensión del hilo superior para esta puntada. Usar un estabilizador ó entretela, para evitar las arrugas.

DOS AGUJAS

Dos-agujas produce dos riña de puntadas paralelas para alforza de alfiler, puntadas superiores dobles y puntadas decorativas.

La aguja gemela es una compra opcional.

Se recomienda usar una aguja doble (estilo 2025) de 3 mm marca Singer.

Las agujas gemelas (dobles) se venden por separado.

ENHEBRADO DE DOS AGUJAS




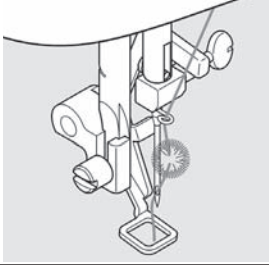

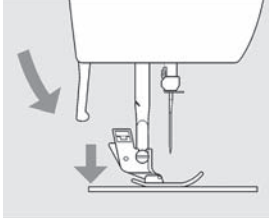

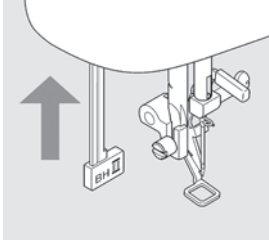


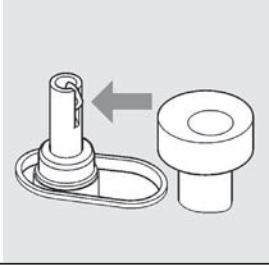

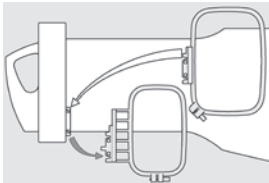
1. Colocar el carrete sobre cada pasador. Enhebre los dos hilos como uno. Tirar un hilo a través de cada guía y a través de cada aguja desde delante a atrás.
2. Recoger el hilo de carrete como en cuanto a sola costura de la aguja.
Tirar tres hilos juntos bajo de pie prensateclas de delante a atrás , dejando alrededor de 6" (15 cm).

NOTA: El enhebrador no se puede usar para enhebrar la aguja doble.

Consejos útiles:

1. Seleccione siempre el modo de aguja doble antes de seleccionar un patrón. De esta manera se evitará cualquier posibilidad de que se rompa la aguja doble.
2. Al apagar la máquina de coser se vuelve al modo de costura normal. La aguja doble está activa solamente cuando la puntada de aguja doble se enciende de rojo.

HELPFUL MESSAGES

On number display Sur l'écran numérique En el display numérico	On PC screen Sur l'écran de PC En la pantalla de la PC
	
	
	
	
	SAFTY DEVICE ACTIVATED
	
	

Messages are displayed on number display of control panel and/or PC screen. When a message is displayed, fix the problem following the instruction in the message. The message will disappear, once the problem has been fixed.

USB cable is not connected.

→ Connect your PC to the sewing machine with USB cable.

Needle thread breakage or incorrectly threaded condition is detected.

→ Check threading.

Presser foot is not lowered.

→ Lower presser foot by lowering presser foot lifter.

Buttonhole lever is not lowered or raised.

→ Lower buttonhole lever when sewing buttonholes.

→ Raise buttonhole lever when sewing stitch patterns.

Machine is locked up due to thread entangled with bobbin case or rotation interrupted forcibly.

→ Turn off power switch and eliminate the problem that caused the machine to stop.

Bobbin winder is moved to right (operating position) during sewing.

→ Check bobbin winder and move it to left.

Small hoop is attached when design for large hoop is transmitted.

→ Turn off power switch and attach large hoop.

MESSAGES D'AIDE

Les messages apparaissent sur l'écran numérique de l'écran de contrôle et/ou l'écran de PC. Lorsqu'un message apparaît, résolvez le problème en suivant les instructions du message. Le message disparaît une fois que le problème a été résolu.

Le câble USB est déconnecté.

→ Branchez votre ordinateur à la machine à coudre FUTURA à l'aide du câble USB.

Le fil de l'aiguille est cassé ou l'enfilage est incorrect.

→ Refaire l'enfilage.

Le pied presseur est levé.

→ Baisser le pied presseur en abaissant le releveur.

La tige à boutonnière n'est pas levée ou baissée.

→ Baisser la tige pour réaliser une boutonnière.

→ Lever la tige pour coudre.

La machine est bloquée parcequ'il y a du fil autour du boîtier à canettes qui empêche la rotation.

→ Éteindre la machine et éliminer le problème qui cause l'arrêt de la machine.

L'axe de bobinoir est en fonction de bobinage pendant la couture.

→ Pousser l'axe du bobinoir vers la gauche.

Le petit cadre à broder est installé alors que c'est un motif pour le grand cadre qui est transmis.

→ Éteindre la machine et mettre le grand cadre.

MENSAJES DE AYUDA

Los mensajes se muestran en el display numérico del panel de control y/o la pantalla de la PC. Cuando se exhiba un mensaje, solucione el problema siguiendo las instrucciones en el mensaje.

El mensaje desaparecerá una vez que el problema haya sido solucionado.

El cable USB está desconectado.

→ Conecte su PC a la máquina de coser FUTURA con el cable USB.

Hilo de la aguja roto o se detectó condición de enhebrado incorrecta.

→ Revisar ensartado.

El prensatelas no está abajo.

→ Bajar la palanca del prensatelas para bajar el pie prensatelas.

La palanca del ojalador no se ha bajado o levantado.

→ Bajar la palanca del ojalador al coser ojales.

→ Levantar la palanca del ojalador al coser patrones (puntadas) de costura.

La máquina se encuentra trabada debido a que el hilo se enredó con la caja bobina o a que la rotación se interrumpe abruptamente.






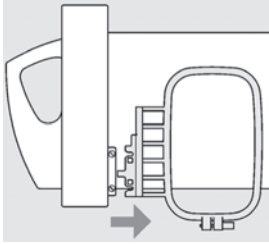

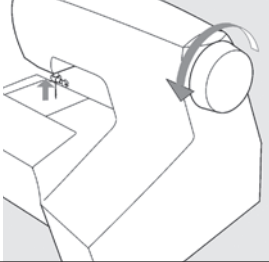





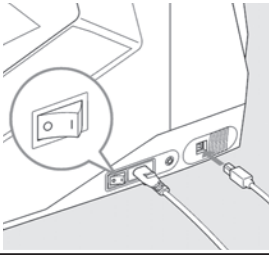

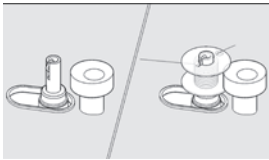
→ Apagar el interruptor y eliminar el problema que causa que la máquina se pare.

El devanador de bobina se mueve hacia la derecha (posición para operar) al momento de coser.

→ Revisar el devanador y moverlo hacia la izquierda.

El bastidor pequeño está colocado al momento de transmitir un diseño para bastidor grande.

→ Apagar la máquina y cambiar el bastidor.

On number display Sur l'écran numérique En el display numérico	On PC screen Sur l'écran de PC En la pantalla de la PC
	
	
	
	
	
	
	
	

Foreign particle is inserted into cord socket for foot control plug.
→ Remove foreign particle.

Twin needle mode switch is pushed, while patterns without twin needle capability are selected.
→ Push the switch again.

Embroidery unit is installed with small hoop attached.
→ Remove embroidery unit and small hoop and then re-attach embroidery unit or remove small hoop and turn off and on power switch.

Needle is lowered when starting embroidery sewing.
→ Raise needle by rotating hand wheel toward you.

Foot control plug is pushed in and pulled out while sewing patterns.
→ Don't touch the plug while sewing.

Embroidery sewing is completed.

Check cable and power switch.
→ Check that USB cable is connected and power switch is turned on.

Bobbin winder is in operation.

Des particules étrangères sont insérées dans la prise du cordon du rhéostat.

→ Retirer les particules étrangères.

La touché aiguille double est active alors que le point choisi ne peut être réalisé avec une aiguille double.

→ Appuyer sur le bouton encore une fois.

Le kit brodeur est installé avec le petit cadre à broder.

→ Retirer le Kit brodeur et le petit cadre et réinstaller le kit brodeur ou retirer le petit cadre et éteindre et rallumer la machine.

L'aiguille est levée en début de broderie.

→ Baisser l'aiguille en tournant le Volant vers vous.

Le rhéostat est branché et débranché pendant la couture.

→ Ne pas toucher à la prise pendant la couture.

La broderie est terminée.

Vérifiez le câble et l'interrupteur d'alimentation.

→ Vérifiez si le câble USB est bien branché et si l'interrupteur d'alimentation est bien allumé.

Le bobineur est en train de fonctionner.

Hay un elemento extraño dentro del conector del cable del control de velocidad.

→ Retirar el elemento extraño.

Se oprimió la opción de aguja doble, mientras cose un patrón sin que la función de aguja doble sea seleccionada.

→ Oprimir nuevamente la opción.

Se colocó la unidad de bordado con el bastidor pequeño.

→ Remover la unidad de bordado y el bastidor pequeño y después colocar nuevamente la unidad de bordado o quitar el bastidor y después apagar y encender nuevamente el interruptor de corriente.

La aguja está abajo cuando se inicia la función de bordar.

→ Levantar la aguja girando el volante hacia ti.

El control de velocidad se accionó y se jaló el cable (desconectó) al momento de coser.

→ No tocar el conector cuando se está cosiendo.

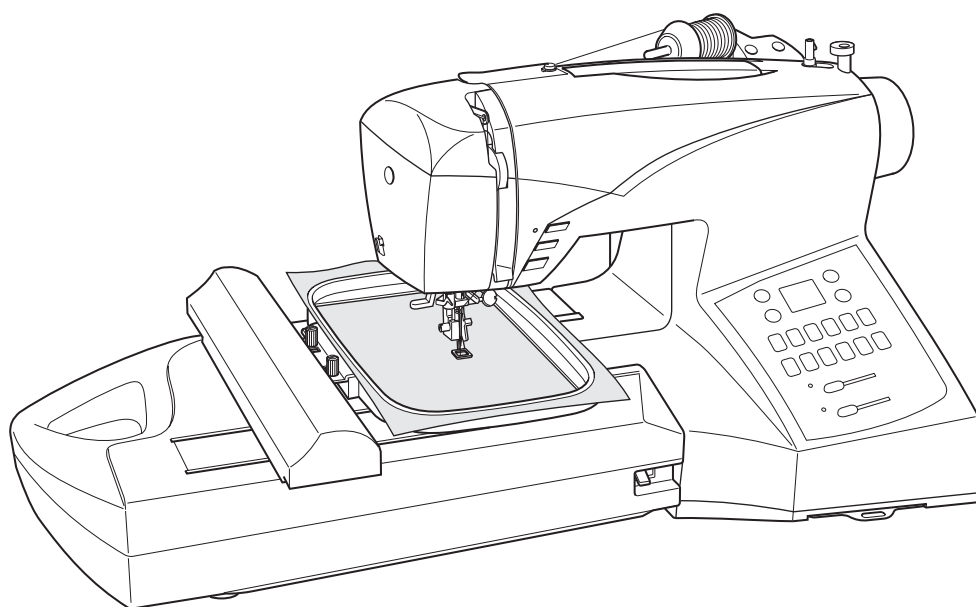
Se ha completado el bordado.

Verifique el cable e interruptor de alimentación.

→ Verifique que el cable USB está conectado y el interruptor principal está conectado.

El devanador de bobina está funcionando.

SINGER®



Futura

CE-250/CE-350

**INSTRUCTION MANUAL
MANUEL D'INSTRUCTION
MANUAL DE INSTRUCCIONES**

“IMPORTANT SAFETY INSTRUCTIONS”

“When using an electrical appliance, basic safety precautions should always be followed, including the following.”

“Read all instructions before using this sewing machine.”

“DANGER— To reduce the risk of electric shock:”

1. “This sewing machine should never be left unattended when plugged in. Always unplug this sewing machine from the electric outlet immediately after using and before cleaning.”

“WARNING— To reduce the risk of burns, fire, electric shock, or injury to persons: ”

1. “Do not allow to be used as a toy. Close attention is necessary when this sewing machine is used by or near children.”
2. “Use this sewing machine only for its intended use as described in this manual. Use only attachments recommended by the manufacturer as contained in this manual.”
3. “Never operate this sewing machine if it has a damaged cord or plug, if it is not working properly, if it has been dropped or damaged, or dropped into water. Return the sewing machine to the nearest authorized dealer or service center for examination, repair, electrical or mechanical adjustment.”
4. “Never operate the sewing machine with any air openings blocked. Keep ventilation openings of the sewing machine and foot control free from the accumulation of lint, dust, and loose cloth.”
5. “Never drop or insert any object into any opening.”
6. “Do not use outdoors.”
7. “Do not operate where aerosol (spray) products are being used or where oxygen is being administered.”
8. “To disconnect, turn switch to the off (“0”) position, then remove plug from outlet.”
9. “Do not unplug by pulling on cord. To unplug, grasp the plug, not the cord.”
10. “Keep fingers away from all moving parts. Special care is required around the sewing machine needle.”
11. “Never sew with a damaged needle plate as this can cause needle to break.”
12. “Do not use bent needles.”
13. “Do not pull or push fabric while stitching. It may deflect the needle causing it to break.”
14. “Switch the sewing machine off (“0”) when making any adjustments in the needle area, such as threading needle, changing needle, threading bobbin, or changing presser foot, etc.”
15. “Always unplug sewing machine from the electrical outlet when removing covers, lubricating, or when making any other user servicing adjustments mentioned in the instruction manual.”

“CAUTION— Moving parts—To reduce risk of injury, switch off before servicing. Close cover before operating machine.”

“SAVE THESE INSTRUCTIONS”

“This product is for household use, or equivalent.”

FOOT CONTROL (USA & Canada only)

Use Yamamoto Electric, Model YC-485 EC with this sewing machine.

POLARIZED PLUGS CAUTION (USA & Canada only)

This appliance has a polarized plug (one blade wider than the other). To reduce the risk of electric shock, this plug is intended to fit in a polarized outlet only one way. If the plug does not fit fully in the outlet, reverse the plug. If it still does not fit, contact a qualified electrician to install the proper outlet. Do not modify the plug in any way.

This appliance complies with EEC Directive 89/336/EEC covering the electromagnetic compatibility.



This equipment is marked with the recycling symbol. It means that at the end of the life of the equipment you must dispose of it separately at an appropriate collection point and not place it in the normal domestic unsorted waste stream. This will benefit the environment for all.

(European Union only)

® SINGER is a registered trademark of The Singer Company Ltd or its affiliates.

Copyright © 2005
All Rights Reserved.