

SINGER[®]
AT HOME WORLDWIDE

Instruction Manual
Manual de Instrucciones
Manuel d'Instruction

GB IMPORTANT SAFETY INSTRUCTIONS

When using an electrical appliance, basic safety should always be followed, including the following:

Read all instructions before using this sewing machine.

DANGER - To reduce the risk of electric shock:

1. An appliance should never be left unattended when plugged in.
2. Always unplug this appliance from the electric outlet immediately after using and before cleaning.
3. Always unplug before re-lamping. Replace bulb with same type rated 10 watts (110-120V area) or 15 watts (220-240V area).

WARNING - To reduce the risk of burns, fire, electric shock, or injury to persons:

1. Do not allow to be used as a toy. Close attention is necessary when this appliance is used by or near children.
2. Use this appliance only for its intended use as described in this manual. Use only attachments recommended by the manufacturer as contained in this manual.
3. Never operate this appliance if it has a damaged cord or plug, if it is not working properly, if it has been dropped or damaged, or dropped into water. Return the appliance to the nearest authorized dealer or service center for examination, repair, electrical or mechanical adjustment.
4. Never operate the appliance with any air openings blocked. Keep ventilation openings of the sewing machine and foot controller free from accumulation of lint, dust, and loose cloth.
5. Keep fingers away from all moving parts. Special care is required around the sewing machine needle.

6. Always use the proper needle plate, The wrong plate can cause the needle to break.
7. Do not use bent needles.
8. Do not pull or push fabric while stitching. It may deflect the needle causing it to break.
9. Switch the sewing machine off ("O") when making any adjustments in the needle area, such as threading needle, changing needle, threading bobbin, or changing presser foot, and the like.
10. Always unplug sewing machine from the electrical outlet when removing covers, lubricating, or when making any other user servicing adjustments mentioned in the instruction manual.
11. Never drop or insert any object into any opening.
12. Do not use outdoors.
13. Do not operate where aerosol spray products are being used or where oxygen is being administered.
14. To disconnect, turn all controls to the off ("O") position, then remove plug from outlet.
15. Do not unplug by pulling on cord. To unplug, grasp the plug, not the cord.

SAVE THESE INSTRUCTIONS

This sewing machine is intended for household use only.

E IMPORTANTE INSTRUCCIONES DE SEGURIDAD

Cuando se utiliza un dispositivo eléctrico, debe seguirse siempre precauciones de seguridad básica, incluyendo las siguientes:

Leer todas las instrucciones antes de utilizar esta máquina de coser.

PELIGRO - Para reducir el riesgo de sacudidas eléctricas:

1. Un dispositivo eléctrico nunca debe dejarse desatendido cuando está conectado.
2. Desenchufar siempre la máquina de la toma de corriente inmediatamente después de utilizarla y antes de su limpieza.
3. Desconectar siempre antes de sustituir una bombilla. Sustituir la bombilla con otra del mismo tipo de 10 vatios (tensión de 110-120V área) o 15 vatios (tensión de 220-240V área).

ADVERTENCIA - Para reducir el riesgo de quemaduras, incendios, sacudidas eléctricas o lesiones corporales:

1. No permitir que se utilice como un juguete. Prestar especial atención cuando se utilice por o cerca de niños.
2. Utilice esta máquina solamente para su uso previsto, según se describe en este manual. Usar solamente accesorios recomendados por el fabricante, indicados en este manual.
3. Nunca haga funcionar esta máquina si tiene un conector o cable deteriorado, si no está funcionando adecuadamente o si ha resultado deteriorada o expuesta a la acción del agua.
4. Nunca haga funcionar la máquina con ninguna apertura de aire bloqueada. Mantenga la apertura de ventilación de la máquina de coser y el dispositivo de control de pedal libre de acumulación de suciedad, polvo y ropa suelta.
5. Mantener los dedos alejados de todas las piezas móviles. Se

necesita especial cuidado entorno a la aguja de la máquina de coser.

6. Utilice siempre la placa de aguja adecuada. Una placa incorrecta puede hacer que se rompa la aguja.
7. No utilizar agujas curvadas.
8. No empujar ni tirar de la tela mientras se cose. Puede desviar la aguja originando su rotura.
9. Desconectar la máquina de coser (posición "O") cuando se realice cualquier ajuste en la zona de la aguja, tal como enhebrado de la aguja, cambio de aguja, enhebrado de la canilla o cambio del prensatelas u operaciones similares.
10. Desconecte siempre la máquina de coser de la toma de corriente cuando se retiren tapas, se engrase o cuando se haga cualquier otro ajuste por el usuario mencionado en el manual de instrucciones.
11. Nunca dejar caer ni insertar ningún objeto a través de ninguna abertura.
12. No utilizar la máquina en exteriores.
13. No hacer funcionar la máquina en presencia de aerosol (si se están utilizando productos pulverizados o donde se administre oxígeno).
14. Para la desconexión, girar todos los mandos a la posición OFF ("O") y luego retirar el conector del enchufe de corriente.
15. No desenchufar tirando del cable. Para la desconexión, agarrar el conector y no el cable.

CONSERVAR ESTAS INSTRUCCIONES

Esta máquina de coser está prevista para uso doméstico solamente.

F INSTRUCTIONS IMPORTANTES DE SÉCURITÉ

Lors de l'utilisation d'un appareil électrique, il est essentiel de toujours prendre des précautions pour la sécurité; elles comprennent les suivantes:

Lire toutes les instructions avant l'utilisation de la machine à coudre.

DANGER - Pour réduire les risques de chocs électriques:

1. Lorsque la machine est branchée, ne jamais la laisser sans surveillance.
2. Toujours débrancher la machine à coudre de la prise de courant immédiatement après usage et avant le nettoyage.
3. Toujours débrancher la machine avant un changement d'ampoule. Remplacer cette dernière avec une ampoule de 10 watts (110-120V area) ou 15 watts (220-240V area) du même type.

AVERTISSEMENT - Pour réduire les risques de brûlures, d'incendie, de choc électrique ou de blessures:

1. Ne pas autoriser l'utilisation de la machine comme jouet. Faire très attention lorsque la machine est utilisée par des enfants ou a proximité d'enfants.
2. N'utiliser cette machine que dans le but pour lequel elle a été conçue tel que spécifié dans le manuel. N'utiliser que les accessoires spécifiés dans ce manuel et recommandés par le fabricant.
3. Ne jamais utiliser cette machine à coudre si le fil d'alimentation ou la prise est endommagé ou si son fonctionnement n'est pas normal, si elle est tombée à terre, dans l'eau ou si elle a subi des dommages. Retourner la machine au vendeur autorisé le plus proche ou à un centre de service pour examen, réparation ou tout réglage électrique ou mécanique.
4. Ne jamais utiliser la machine si des ouvertures d'air sont obstruées. S'assurer que les orifices de ventilation et la pédale

de commande sont libres de toute accumulation de poussières, morceaux de tissu ou de charpie.

5. Garder les doigts à l'écart de toute partie mobile. Porter une attention particulière dans la zone voisine de l'aiguille de la machine à coudre.
6. Toujours utiliser la plaque à aiguille appropriée. Une mauvaise plaque peut entraîner le bris de l'aiguille.
7. Ne pas utiliser d'aiguilles tordues.
8. Ne pas tirer sur le tissu ou le pousser en cousant. Ceci pourrait écarter l'aiguille et causer sa rupture.
9. Mettre la machine hors-tension (position "O") avant de faire tout réglage dans la zone de l'aiguille, comme par exemple enfiler le fil dans l'aiguille, remplacer celle-ci ou encore changer le pied-presseur, etc.
10. Toujours débrancher la machine à coudre de la prise de courant avant d'enlever le capotage, de lubrifier ou de faire tout réglage spécifié dans le manuel d'instructions.
11. Ne jamais laisser tomber ou introduire tout objet dans une ouverture de la machine.
12. Ne pas utiliser à l'extérieur.
13. Ne pas utiliser la machine dans des endroits où des aérosols sont pulvérisés ou de l'oxygène administré.
14. Pour débrancher la machine, placer toutes les commandes sur la position d'arrêt ("O") et ensuite, retirer la fiche de la prise de courant.
15. Ne pas débrancher la machine en tirant sur le fil. Débrancher en tirant sur la fiche et non sur le fil.

GARDER CES INSTRUCTIONS

Cette machine à coudre est destinée uniquement à un usage domestique.

GB Congratulations

As the owner of a new Singer sewing machine, you are about to begin an exciting adventure in creativity. From the moment you first use your machine, you will know you are sewing on one of the easiest to use sewing machines ever made.

May we recommend that, before you start to use your sewing machine, you discover the many advantages and the ease of operation by going through this instruction book, step by step, seated at your machine.

To ensure that you are always provided with the most modern sewing capabilities, the manufacturer reserves the right to change the appearance, design or accessories of this sewing machine when considered necessary.

SINGER IS A REGISTERED
TRADEMARK OF THE SINGER
COMPANY LIMITED
COPYRIGHT © 2001

All rights reserved throughout the world.

E Felicitaciones

Como propietario/ a de una nueva máquina de coser Singer, ud acaba de iniciar una gran oportunidad para plasmar su creatividad. Desde el momento en que utilice por primera vez su máquina, se dará cuenta de que está cosiendo con una de las más fáciles de utilizar máquinas de coser nunca antes conocida.

Le recomendamos encarecidamente que, antes de comenzar a utilizar su máquina de coser, conozca las numerosas ventajas y su facilidad de uso leyendo detenidamente este manual de instrucciones, paso a paso, sentado ante su máquina.

Para cerciorarse de que siempre dispondrá de las más modernas capacidades para coser, el fabricante se reserva el derecho de cambiar la apariencia, diseño y accesorios de esta máquina cuando lo considere necesario.

SINGER ES UNA MARCA
REGISTRADA DE SINGER COMPANY
LIMITED

COPYRIGHT © 2001

Todos los derechos reservados para
todos los países.

F Félicitations

Vous voici à présent propriétaire d'une machine à coudre Singer et en cette qualité, vous allez vous lancer dans une aventure excitante dans le domaine de la créativité. Dès le départ, vous réaliserez que vous allez coudre avec l'une des machines les plus faciles à utiliser qui ait jamais été fabriquée.

Avant de commencer à coudre, nous vous recommandons de voir les multiples avantages et la facilité d'utilisation en lisant ce manuel d'instructions étape par étape assise devant votre machine.

Pour toujours mettre à votre disposition les derniers perfectionnements de la technique, le fabricant se réserve le droit de modifier l'apparence, le concept ou les accessoires de cette machine s'il le juge nécessaire.

SINGER EST UNE MARQUE
DÉPOSÉE DE LA COMPAGNIE
SINGER LTÉE.

COPYRIGHT © 2001

Tous droits réservés dans le monde.



List of contents

Principal parts of the machine	2/4	Blind hem/ Lingerie stitch	44
Accessories	6	Overedge stitches	46
Installing the snap-in sewing table	8	Sewing on buttons	48
Connecting machine to power source	10	Sew 4-step buttonholes	50
Changing the bulb	12	Zippers and piping	52
Two-step presser foot lifter/ Adjusting presser foot pressure ...	14	Sewing with the optional hemmer foot	54
Attaching the presser foot holder	16	Multi-stitch zig-zag	56
Winding the bobbin	18	Sewing with the optional cording foot	58
Inserting the bobbin	20	Free motion darning, stippling, embroidery and monogram	60
Inserting and changing needles	22	Practical stitches	62
Threading the upper thread	24	Mending	64
Automatic needle threader (optional)	26	Staystitching	65
Thread tension	28	Blindstitch Appliqué	66
Raising the bobbin thread	30	Traditional PinTucks	67
Reverse sewing/ Removing the work/ Cutting the thread	32	Gathering	68
Matching needle/ fabric/ thread	34	Couching	69
How to choose your pattern	38	Maintenance	70
Straight stitch and twin needle/ Three needle position dial	40	Trouble shooting guide	72
Zig-zag stitching and applique	42		



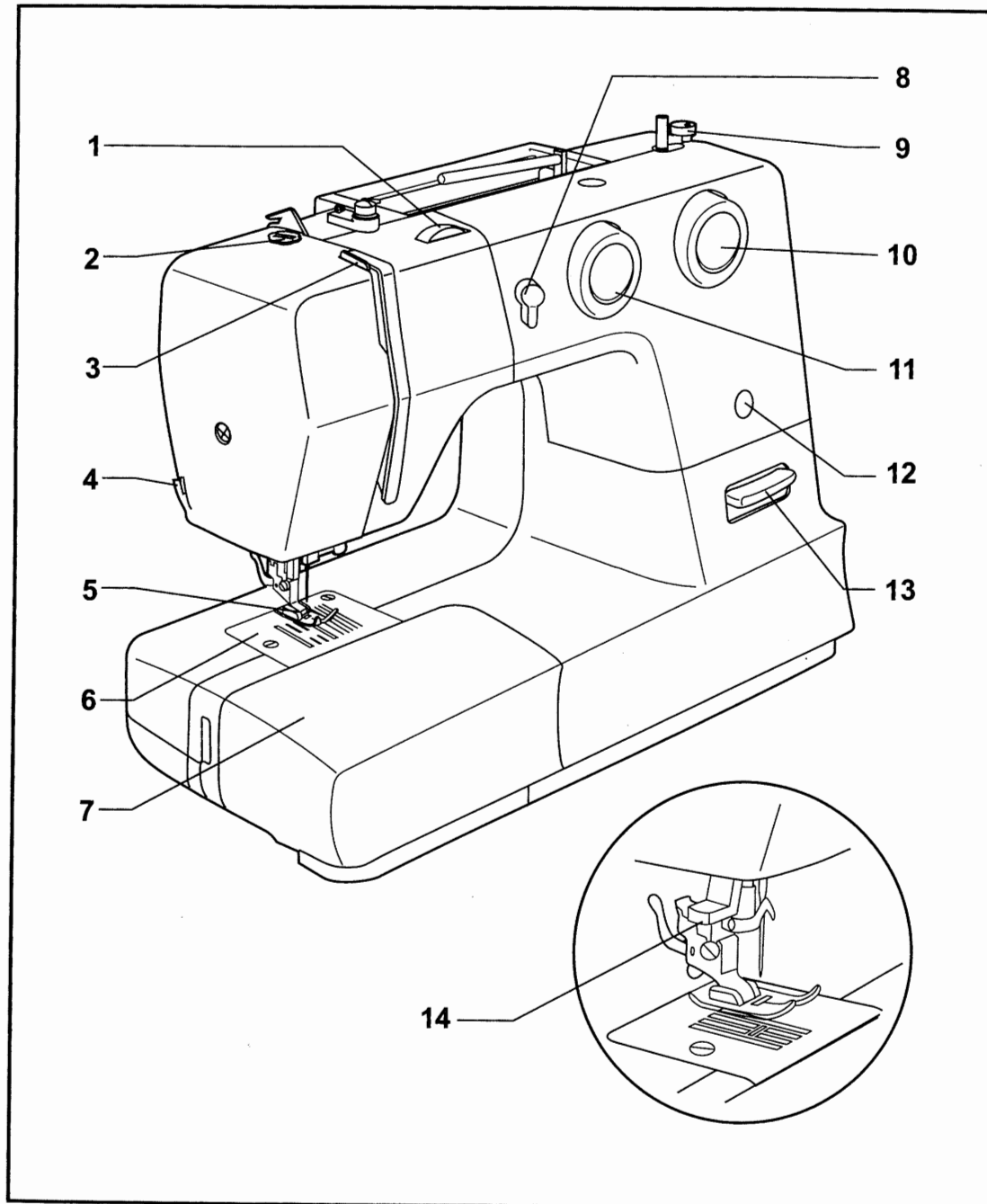
List of contents

Principal parts of the machine	2/4	Blind hem/ Lingerie stitch	44
Accessories	6	Overedge stitches	46
Installing the snap-in sewing table	8	Sewing on buttons	48
Connecting machine to power source	10	Sew 4-step buttonholes	50
Changing the bulb	12	Zippers and piping	52
Two-step presser foot lifter/ Adjusting presser foot pressure ...	14	Sewing with the optional hemmer foot	54
Attaching the presser foot holder	16	Multi-stitch zig-zag.....	56
Winding the bobbin.....	18	Sewing with the optional cording foot.....	58
Inserting the bobbin.....	20	Free motion darning, stippling, embroidery and monogram	60
Inserting and changing needles	22	Practical stitches	62
Threading the upper thread.....	24	Mending.....	64
Automatic needle threader (optional)	26	Staystitching	65
Thread tension	28	Blindstitch Appliqué	66
Raising the bobbin thread	30	Traditional PinTucks.....	67
Reverse sewing/ Removing the work/ Cutting the thread.....	32	Gathering.....	68
Matching needle/ fabric/ thread.....	34	Couching	69
How to choose your pattern	38	Maintenance.....	70
Straight stitch and twin needle/ Three needle position dial	40	Trouble shooting guide	72
Zig-zag stitching and applique.....	42		

F Table des matières

Composants principaux de la machine à coudre	3/5	Point zigzag et appliqué	43
Accessoires	7	Ourlet invisible et point de lingerie	45
Installation de la tablette de couture amovible	9	Point surfil.....	47
Branchement de la machine à une source d'alimentation.....	11	Pose des boutons	49
Changement de l'ampoule.....	13	Comment faire des boutonsnières (Boutonnieres 4 étapes).....	51
Levier de levage du pied presseur à deux niveaux/ Réglage de la pression du pied-presseur.....	15	Fermeture et ganse	53
Fixation du support de pied presseur	17	Couture à l'aide du pied pour ourlet rouletté optionnel.....	55
Remplissage de la canette	19	Point zigzag multipoints.....	57
Insertion de la canette	21	Couture à l'aide du pied pour cordon optionnel.....	59
Insertion et remplacement d'aiguille	23	Raccommodage, broderie et monogramme avec mouvement libre.....	61
Enfilage supérieur	25	Points complémentaires	63
Enfileur automatique d'option	27	Raccommodage	64
Tension du fil	29	Couture de Soutien	65
Pour remonter le fil de canette	31	Appliqué Invisible	66
Couture en sens inverse/ Pour retirer le travail en cours/ Pour couper le fil	33	Nervure Traditionnelle.....	67
Table de correspondance de l'aiguille, du tissu et du fil	36	Froncer	68
Comment choisir vos points	39	Soutache	69
Point droit et droit jumelé/ Molette de position d'aiguille.....	41	Entretien de la machine.....	71
		Guide de dépannage.....	74

GB Principal parts of the machine



1. Thread tension dial
2. Presser foot pressure adjustment
3. Thread take-up lever
4. Thread cutter
5. Presser foot
6. Needle plate
7. Removable sewing table/accessory storage
8. Three needle position dial
9. Bobbin stopper
10. Stitch length dial
11. Stitch width dial
12. Pattern indicator window
13. Reverse sewing lever
14. Automatic threader (optional on some models)

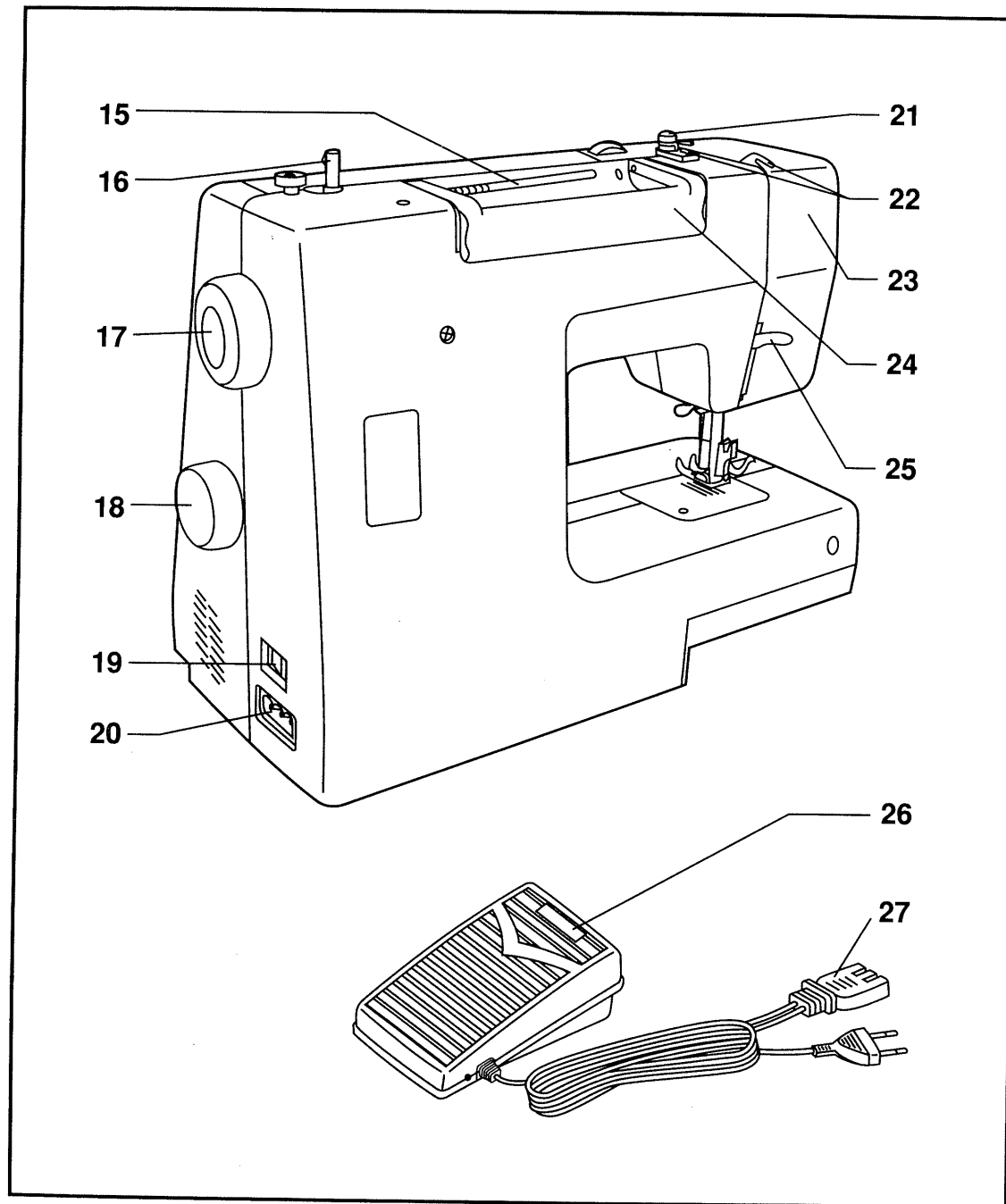
E Detalles de la máquina

1. Disco de tensión
2. Ajuste del prensatelas de presión
3. Palanca tensora del hilo
4. Cortahilos
5. Prensatelas
6. Placa de la aguja
7. Mesa de coser convertible/
almacenamiento para accesorio
8. Guía de cambio de posición de la aguja
9. Tapón de bobina
10. Disco de largo de puntada
11. Disco de ancho de puntada
12. Pantalla del modelo
13. Placa frontal
14. Enhebrador automático (optativo)

F Composants principaux de la machine à coudre

1. Molette de commande de tension
2. Commande de réglage de pression du pied-presseur
3. Manette de relevage du fil
4. Coupe-fil
5. Pied presseur
6. Plaque à aiguille
7. Tablette amovible/ logement des accessoires
8. Molette de position d'aiguille
9. Dévidoir
10. Molette de commande de longueur de point
11. Molette de commande de largeur de point
12. Fenêtre indicatrice de points
13. Manette d'inversion
14. Enfileur automatique (optionnel)

GB Principal parts of the machine



- 15. Horizontal spool pin
- 16. Bobbin winder
- 17. Handwheel
- 18. Pattern selector dial
- 19. Power and light switch
- 20. Main plug socket
- 21. Bobbin thread guide
- 22. Upper thread guide
- 23. Face plate
- 24. Handle
- 25. Presser foot lever
- 26. Foot speed control
- 27. Power cord

E Detalles de la máquina

- 15. Portabobinas
- 16. Bobinadora
- 17. Volante
- 18. Disco selector de dibujo
- 19. Interruptor principal y de la luz
- 20. Enchufe de conexión a la red
- 21. Guía del hilo superior
- 22. Guía de la devanada
- 23. Palanca para coser hacia atrás
- 24. Asa de transporte
- 25. Elevador del prensatelas
- 26. Control de la velocidad de arrastre
- 27. Cable de alimentación

F Composants principaux de la machine à coudre

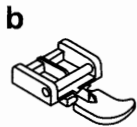
- 15. Axe horizontal et porte-bobine
- 16. Bobineur
- 17. Volant
- 18. Sélecteur règle-point
- 19. Interrupteur d'alimentation et d'éclairage
- 20. Prise de branchement du fil d'alimentation
- 21. Butée du bobineur
- 22. Guide-fil supérieur
- 23. Plaque de front
- 24. Poignée
- 25. Levier de levage du presse-pied
- 26. Pédale de commande de la machine et fil d'alimentation
- 27. Fil électrique

GB Accessories

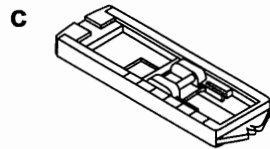
1



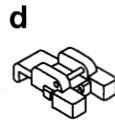
006806008



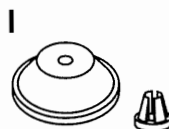
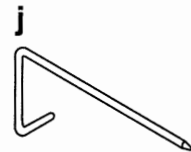
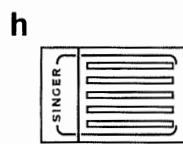
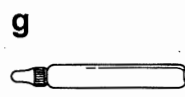
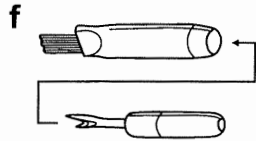
006905008



006909008



006914008



2



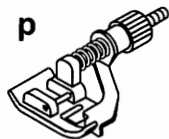
006804008



006803008



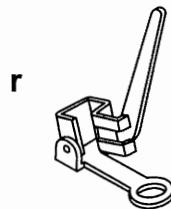
006800008



006812008



006810008



006016008

Standard accessories (1)

- a. All purpose foot
- b. Zipper foot
- c. Buttonhole foot
- d. Button sewing foot
- e. L-screwdriver
- f. Seam ripper/ brush
- g. Oil bottle
- h. Pack of needles
- i. Bobbin (3x)
- j. Seam guide
- k. Darning plate
- l. Spool holder

Optional accessories (2)

(These 6 accessories are not supplied with this machine; they are however available as special accessories from your local dealer.)

- m. Satin stitch foot
- n. Overcasting foot
- o. Hemmer foot
- p. Blind hem foot
- q. Cording foot
- r. Darning foot

E Accessories

Accesorios estándar (1)

- a. Prensatelas universal
- b. Prensatelas para cremalleras
- c. Prensatelas para ojales
- d. Prensatelas para coser botones
- e. Destornillador en L
- f. Rasgador de costuras/ cepillo
- g. Aceitera
- h. Paquete de agujas
- i. Canilla (3x)
- j. Guía de costura
- k. Plancha de zurcido
- l. Portacarrete

Accesorios opcionales (2)

(Estos 6 accesorios no se suministran con esta máquina; sin embargo, están disponibles como accesorios especiales a través de su distribuidor local.)

- m. Prensatelas de puntada de raso
- n. Prensatelas para sobrehilar
- o. Pie para ruedos
- p. Pie para puntada ciega
- q. Prensatelas de cordoncillo
- r. Prensatelas de zurcido

F Accessoires

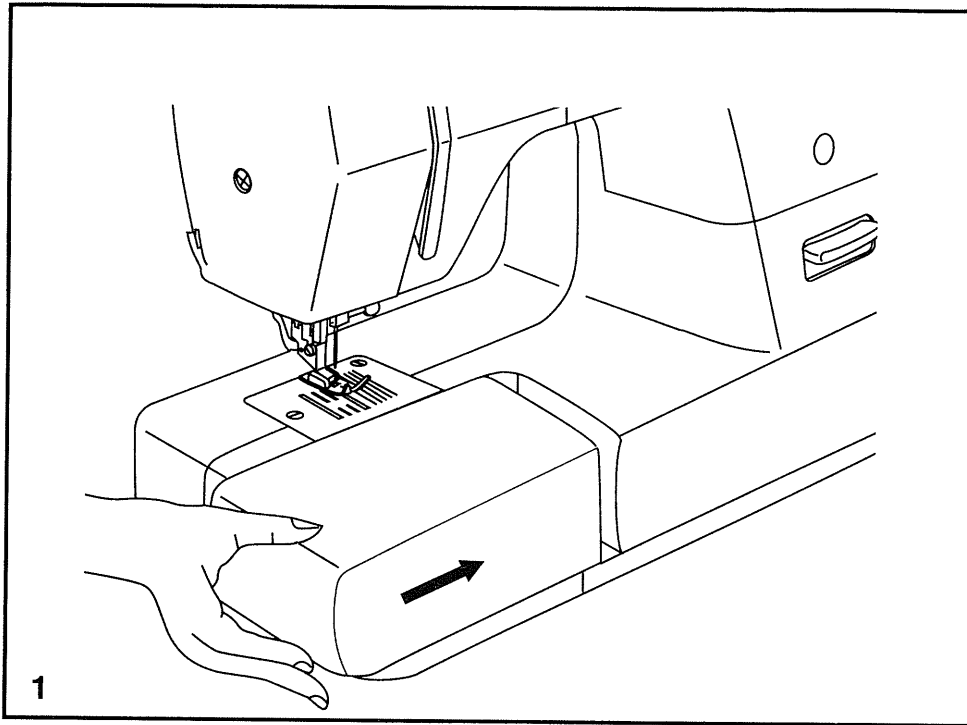
Accessoires standards (1)

- a. Pied tout-usage
- b. Pied pour fermeture-éclair
- c. Pied pour boutonnière
- d. Pied pour pose de bouton
- e. Tournevis L
- f. Brosse/Outil à découdre
- g. Huilier
- h. Étui à aiguilles
- i. Canette (3x)
- j. Guide de couture
- k. Plaquette de reprisage
- l. Support de bobine

Accessoires optionnels (2)

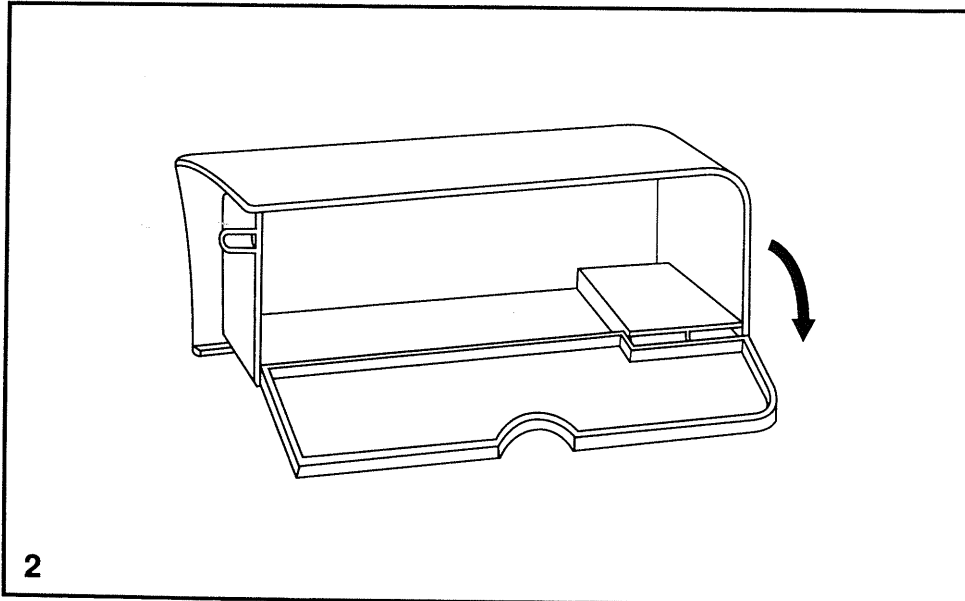
(Ces 6 accessoires ne sont pas fournis avec la machine. cependant, ils sont disponibles chez votre dépositaire Singer)

- m. Pied pour zig-zag
- n. Pied pour surfil
- o. Pied ourleur à semelle étroite
- p. Pied pour ourlet invisible
- q. Pied pour pose de cordón
- r. Pied pour raccommodage



GB Installing the snap-in sewing table

Keep the snap-in sewing table horizontal, and push it in the direction of the arrow. (1)



The inside of the snap-in sewing table can be utilized as an accessory box.

To open, lift up at the point of the arrow. (2)

E Instalación de la mesa de coser convertible

Mantenga horizontal la mesa de coser convertible y empújela en la dirección de la flecha. (1)

El interior de la mesa puede utilizarse como almacenamiento para accesorios.

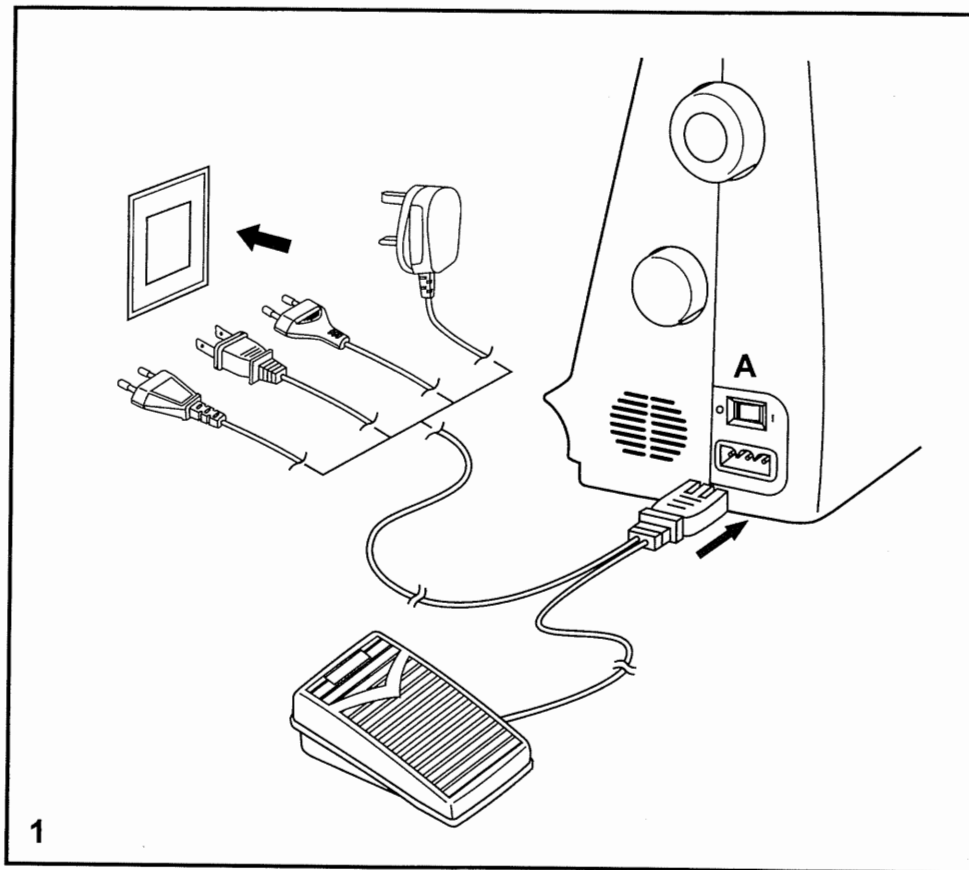
Para abrirla, elévela siguiendo la dirección de la flecha. (2)

F Installation de la tablette de couture amovible

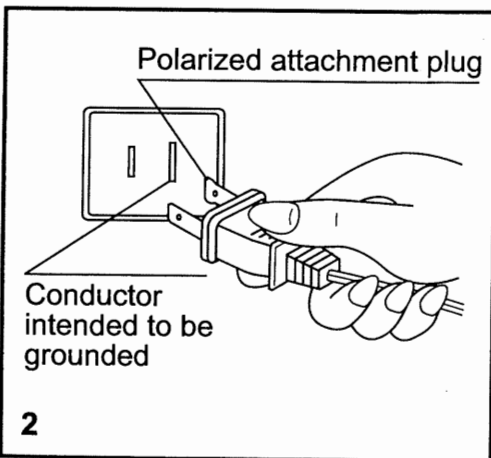
Maintenir la tablette en position horizontale et la pousser dans la direction de la flèche. (1)

L'intérieur de la tablette amovible peut être utilisé comme boîte de rangement des accessoires.

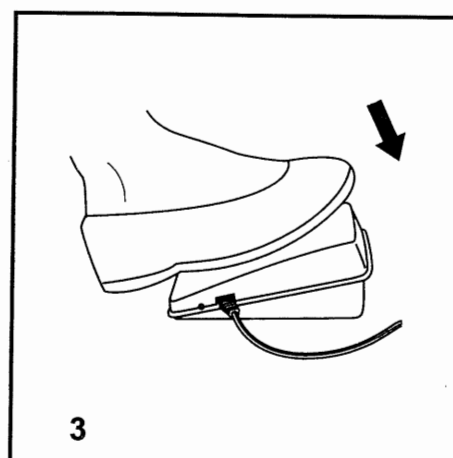
Pour ouvrir, lever vers vous dans le sens de la flèche. (2)



1



2



3

GB Connecting machine to power source

Connect the machine to a power source as illustrated. (1)

This appliance is equipped with a polarized plug which must be used with the appropriate polarized outlet. (2)

Attention:

Unplug power cord when machine is not in use.

Foot control

The foot control pedal regulates the sewing speed. (3)

Attention:

Consult a qualified electrician if in doubt as to connect machine to power source.

Unplug power cord when machine is not in use.

The foot control must be used with the appliance by 4C-316B (110-120V area) / 4C-326G (230V area) / 4C-316C or 4C-326C (220-240V area) manufactured by MATSUSHITA ELECTRIC (TAIWAN) CO., LTD.

Sewing light

Press main switch (A) for power and light on "I".

IMPORTANT NOTICE

For appliance with a polarized plug (one blade is wider than the other). To reduce the risk of electric shock, this plug is intended to fit in a polarized outlet only one way. If it does not fit fully in the outlet, reverse the plug. If it still does not fit, contact a qualified electrician to install the proper outlet. Do not modify the plug in any way.

a. Polarized attachment plug

b. Conductor intended to be grounded

E Conexión de la máquina a la fuente de alimentación eléctrica

Conecte la máquina a una fuente de alimentación según se ilustra. (1) Esta máquina está provista de un conector polarizado, que debe utilizarse con una toma de corriente polarizada adecuada.

Atención:

Desenchufe el cable de alimentación cuando la máquina no esté en uso.

Control de pedal

El pedal de control regula la velocidad de la máquina. (3)

Atención:

Consulte a un electricista autorizado si tiene dudas en cuanto a la conexión de la máquina a la alimentación principal.

Desenchufe el cable de alimentación cuando la máquina no esté en uso.

El control de pedal debe utilizarse con la máquina mediante 4C-316B (tensión de 110-120V área) / 4C-326G (tensión de 230V área) / 4C-316C o 4C-326C (220-240V área) fabricado por MATSUSHITA ELECTRIC (TAIWAN) CO., LTD.

Luz para coser

Pulse el interruptor principal (A) para el encendido e iluminación.

NOTA IMPORTANTE

Esta máquina tiene un conector polarizado (una clavija es más ancha que la otra).

Para reducir el riesgo de sacudidas eléctricas, este conector ha de insertarse en una toma de corriente polarizada solamente en una dirección. Si no se obtiene una salida adecuada, invertir la polaridad.

- a. Conector polarizado
- b. Conductor previsto para poner a tierra

F Branchement de la machine à une source d'alimentation

Brancher la machine tel qu'illustré en (1). La fiche de la machine est dotée de broches normalisées et doit être utilisée avec une prise de courant conforme aux normes en vigueur. (2)

Attention:

Débrancher le fil d'alimentation lorsque la machine n'est pas utilisée.

Pédale de commande

La pédale de commande contrôle la vitesse de fonctionnement de la machine. (3)

Attention:

Consulter un électricien qualifié en cas de doute pour brancher la machine.

Débrancher la machine quand celle-ci n'est pas en service.

Le pied de contrôle doit être obligatoirement utilisé avec les appareils 4C-316B (110-120V area) / 4C-326G (230V area) / 4C-316C ou 4C-326C (220-240V area) fabriqués par MATSUSHITA ELECTRIC (TAIWAN) CO., LTD.

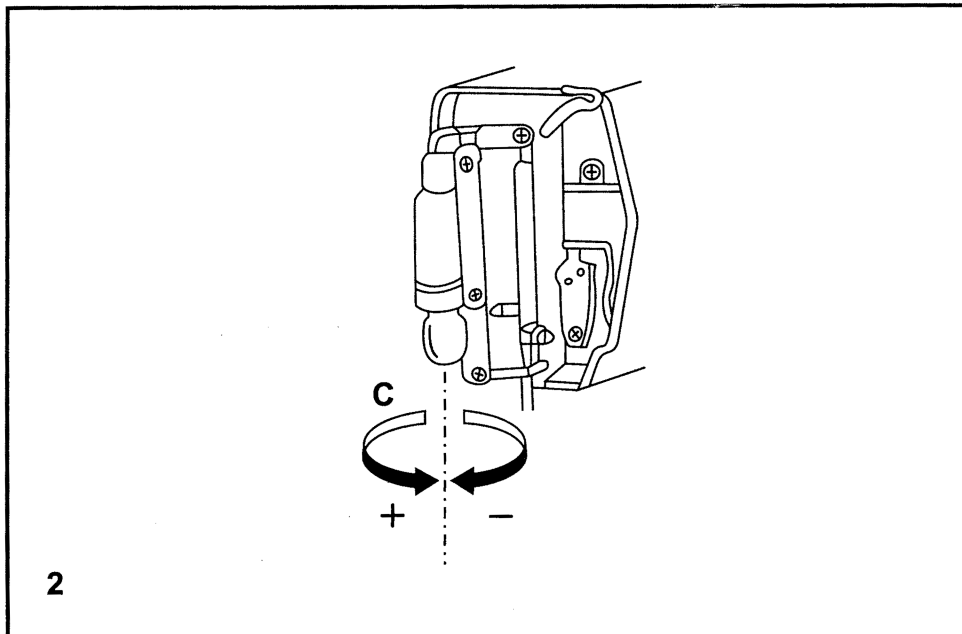
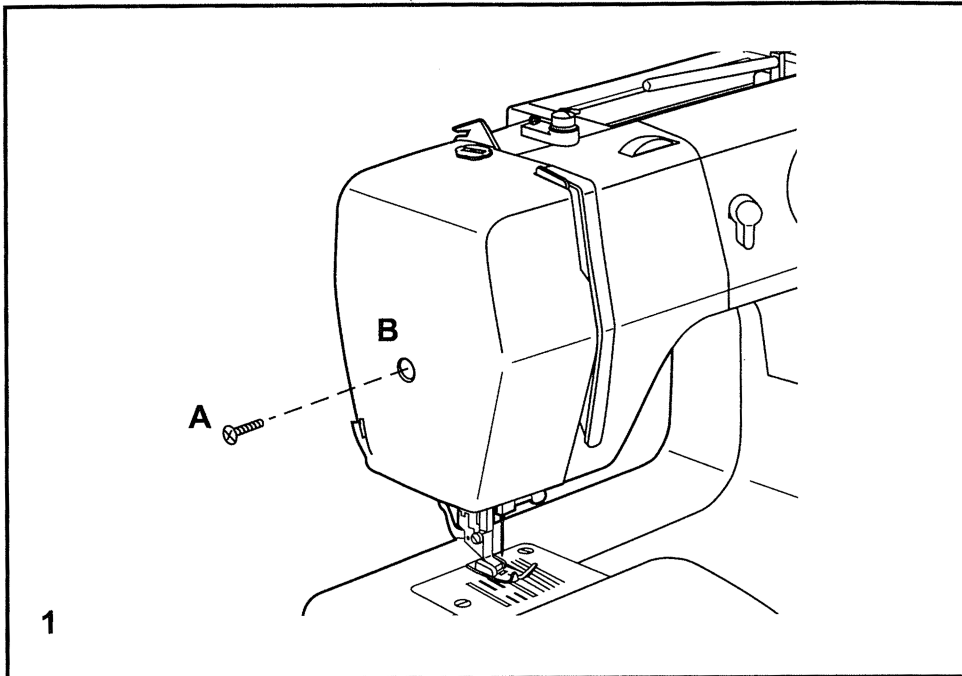
Voyant témoin

Appuyer sur le poussoir d'alimentation: le voyant s'allume et la machine est prête a fonctionner. (A)

REMARQUE IMPORTANTE

La prise de la machine comporte des broches polarisées (l'une est plus large que l'autre). Afin de réduire les risques de choc électrique, la fiche ne se branche que dans une prise de courant polarisée et dans un sens seulement. Si la fiche ne peut être branchée complètement dans la prise, l'inverser. Si la difficulté persiste, contacter un électricien. Ne pas modifier la fiche de quelque façon que ce soit.

- a. Fiche polarisée
- b. Conducteur pour mise à la masse



GB Changing the bulb

Disconnect the machine from the power supply by removing the plug from the main socket!

- Loosen screw (A) as illustrated. (1)
- Remove the face plate (B).
- Unscrew the bulb and install a new one (C). (2)
- Replace the face plate and tighten screw.

Should there be any problem, ask your local dealer for advice.

E **Cambio de la bombilla**

Desconecte la máquina de la alimentación principal retirando el conector desde la toma de corriente.

- Afloje el tornillo (A) según se ilustra. (1)
- Retire la placa frontal (B).
- Desenroscar la bombilla e instalar una nueva (C). (2)
- Volver a colocar la placa frontal y apretar el tornillo.

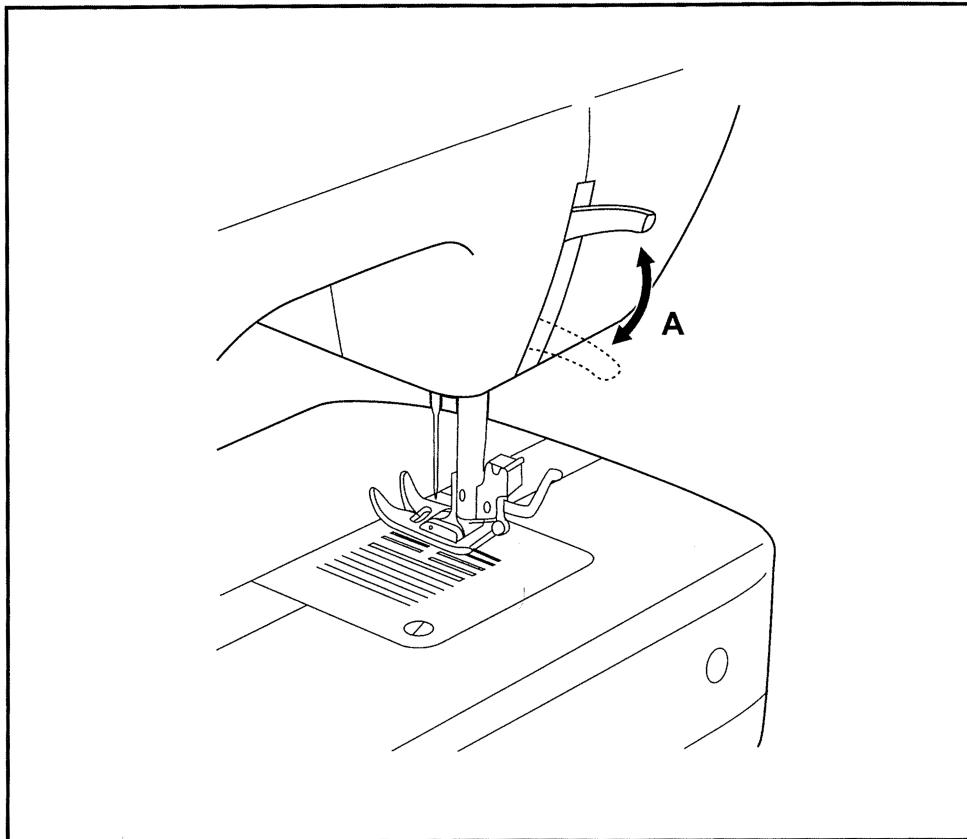
Si surge algún problema, consulte con su distribuidor local.

F **Changement de l'ampoule**

Débrancher la machine de l'alimentation électrique en enlevant la prise!

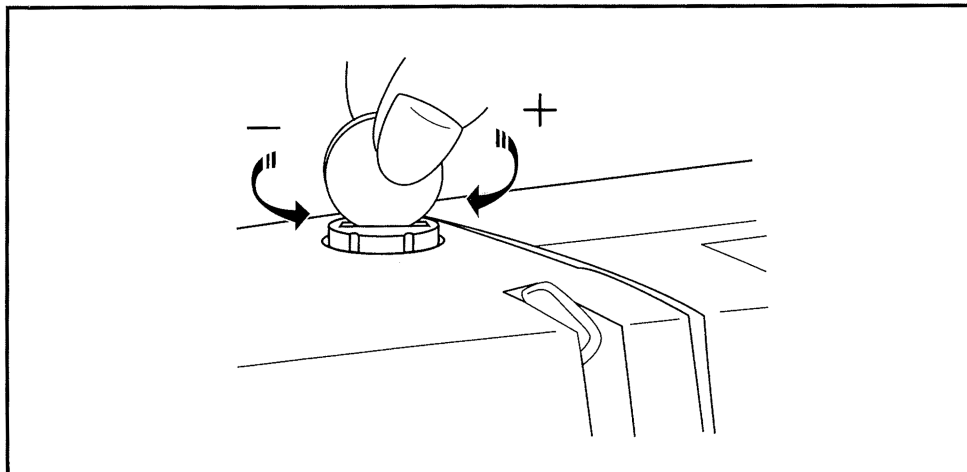
- Lâcher la vis (A) comme indiqué. (1)
- Enlever la plaque frontale (B).
- Dévisser l'ampoule et installer une nouvelle (C). (2)
- Reposer la plaque frontale et visser la vis.

En cas des problèmes, demander votre agent local pour conseil.



GB Two-step presser foot lifter

When sewing several layers or thick fabrics, the presser foot can be raised to a high rise position for easy positioning of the work. (A)



Adjusting presser foot pressure

The presser foot pressure of the machine has been pre-set and requires no particular readjustment according to the type of fabric (light-or-heavy weight).

However, if you need to adjust the presser foot pressure, turn the presser adjusting screw with a coin.

For sewing very thin fabric, loosen the pressure by turning the screw counter clockwise, and for heavy fabric, tighten by turning it clockwise.

E Elevador del prensatelas de dos tiempos

Cuando se cose varias capas de tela gruesa, el prensatelas puede elevarse a una posición alta para facilitar la colocación de la labor (A).

Ajuste de la presión del prensatelas

La presión del prensatelas de la máquina ha sido prefijada y no requiere ningún reajuste particular de acuerdo con el tipo de tela (ligera o pesada).

Sin embargo, si necesita ajustar la presión del prensatelas, gire el tornillo de ajuste de la presión con una moneda.

Para coser una tela muy fina, afloje la presión girando el tornillo a la izquierda y para tela gruesa, apriete girando a derecha.

F Levier de levage du pied presseur à deux niveaux

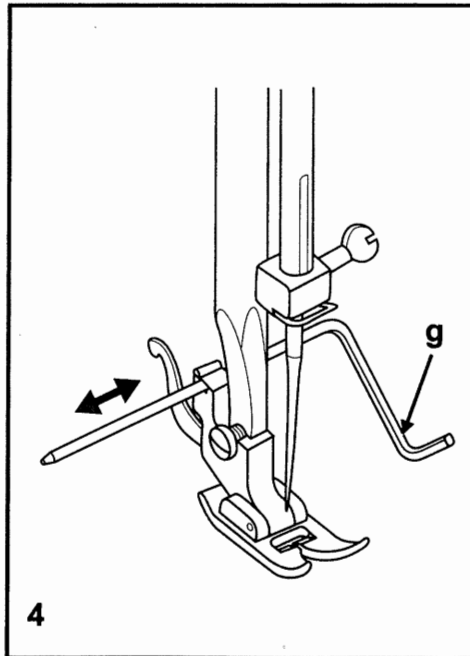
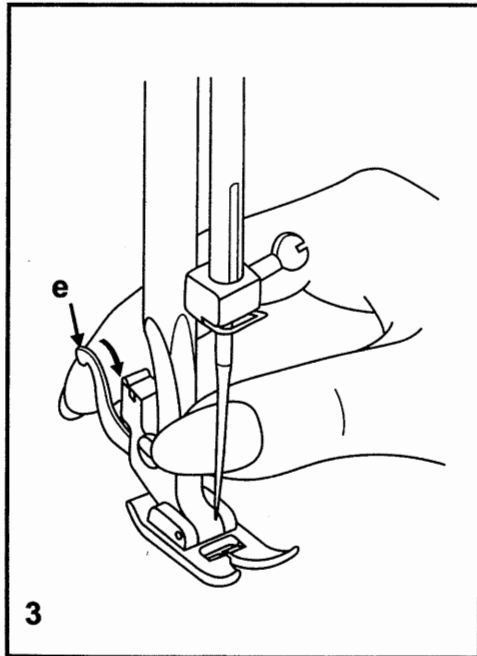
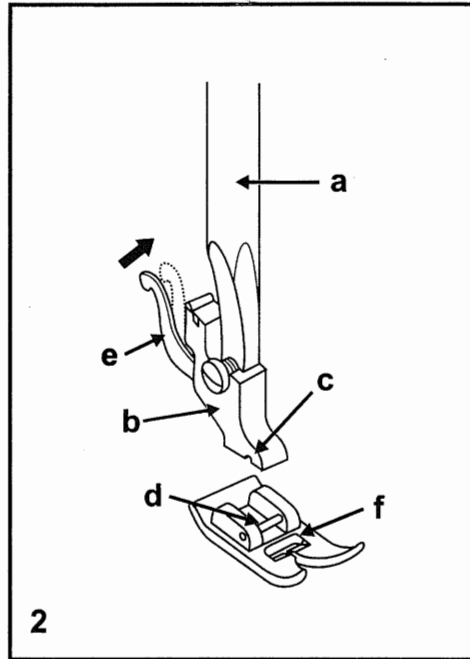
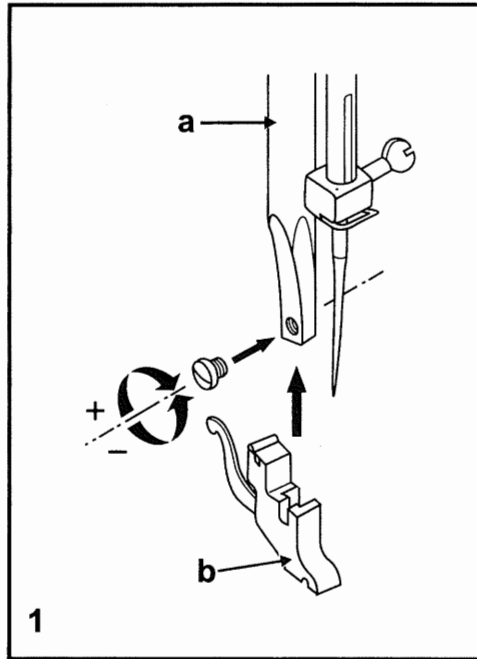
Lorsque vous cousez plusieurs épaisseurs de tissus épais, le pied-presseur peut être soulevé sur une position élevée afin de faciliter le positionnement du tissu. Faire attention lorsque vous cousez plusieurs épaisseurs et travailler lentement. (A)

Réglage de la pression du pied-presseur

La pression du pied-presseur a été ajustée à une valeur maximale et ne demande pas d'autres réglages pour la plupart des travaux de couture. (poids légers à lourds).

Cependant, si vous désirez ajuster la pression du pied-presseur, tourner le bouton de réglage.

Pour la couture de tissus très minces, alléger la pression en tournant le bouton dans le sens anti-horaire.



GB Attaching the presser foot holder

Raise the presser bar (a). Attach the presser foot holder (b) as illustrated. (1)

Attaching the presser foot

Lower the presser foot holder (b) until the cut-out (c) is directly above the pin (d). (2)

Raise the lever (e).

Lower the presser foot holder (b) and the presser foot (f) will engage automatically.

Removing the presser foot

Raise the presser foot. (3)

Raise the lever (e) and the foot disengages.

Attaching the seam guide

Attach the seam guide (g) in the slot as illustrated. Adjust according to need for hems, pleats, etc. (4)

Attention:

Turn power switch to off ("O") when carrying out any of the above operations!

E Montaje del portaprensatelas

Eleve la barra del prensatelas (a). Monte el portaprensatelas (b) según se ilustra.

Montaje del prensatelas

Baje el portaprensatelas (b) hasta que el corte (c) esté directamente por encima del perno (d).

Eleve la palanca (e).

Baje el portaprensatelas (b) y el prensatelas (f) se engranará automáticamente.

Desmontaje del prensatelas

Eleve el prensatelas.

Eleve la palanca (e) y se desacoplará el prensatelas.

Montaje de la guía de costura

Monte la guía del cosido (g) en la ranura según se ilustra. Ajuste de acuerdo con la necesidad de dobladillos, pliegues, etc. (4)

Atención:

Gire el interruptor principal a la posición ("O") cuando realice cualquiera de las anteriores operaciones.

F Fixation du support de pied presseur

Soulever la tige du pied-presseur (a) avec le dispositif de levage du pied-presseur puis fixer son support (b) comme illustré en. (1)

Fixation du pied-presseur

Abaisser le support du pied-presseur (a) jusqu'à ce que l'encoche (c) soit directement au dessus de la broche (d).

Lever le levier (e).

Abaisser le support du pied-presseur (b) et ce dernier (f) s'engagera automatiquement. (2)

Démontage du pied-presseur

Lever le pied-presseur.

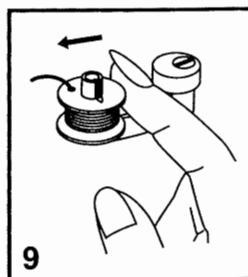
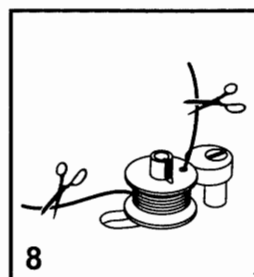
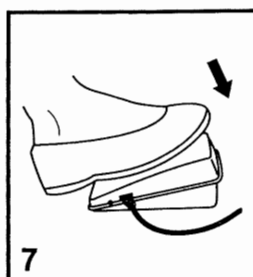
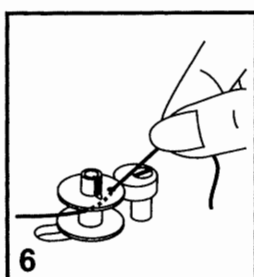
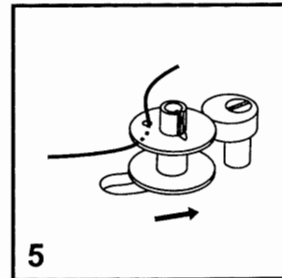
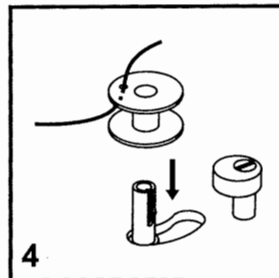
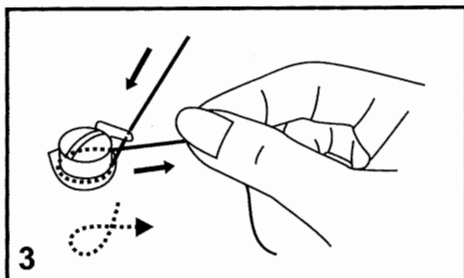
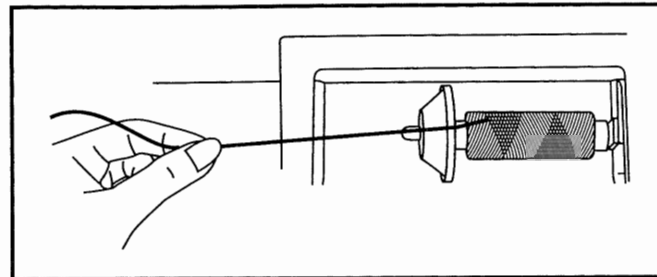
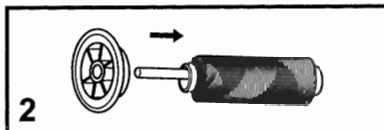
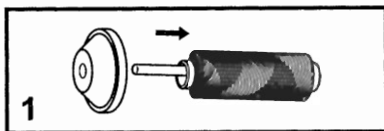
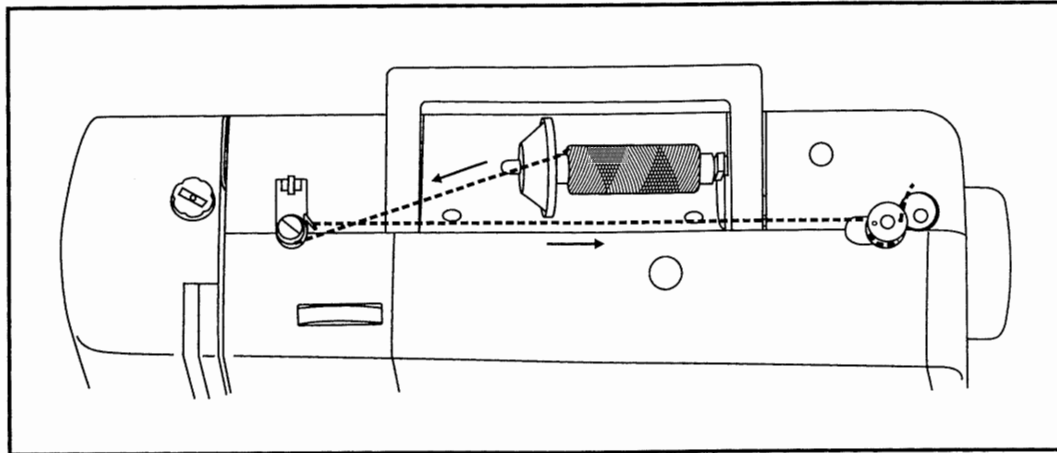
Lever le levier (e) pour dégager le pied-presseur (3). Lever le pied-presseur.

Fixation du guide de couture

Placer le guide de couture dans l'encoche (g) tel qu'illustré. Régler en fonction des besoins pour les ourlets, plis, etc. (4)

Attention:

Placer l'interrupteur d'alimentation sur arrêt ("O") si vous effectuez une des opérations suivantes!



GB Winding the bobbin

- Place thread and spool holder onto spool pin (1). For smaller spools of thread place spool holder with small side next to spool (2).
- Wind thread clockwise around bobbin winder tension discs (3).
- Thread bobbin as illustrated and place on spindle (4).
- Push bobbin to right (5).
- Hold thread end (6).
- Step on foot control pedal (7).
- Cut thread (8).
- Press bobbin to left (9) and remove.

Please Note:

When the bobbin winder spindle is in "bobbin winding" position, the machine will not sew and the hand wheel will not turn. To start sewing, push the bobbin winder spindle to the left (sewing position).

E Devanado de la canilla

- Coloque el hilo y el portacarrete en el pasador del carrete (1).
- Para carretes de hilo más pequeños, coloque el portacarrete con el lado pequeño cerca del carrete (2).
- Devane el hilo a derechas alrededor de los discos de tensión de la devanadora de la canilla (3).
- Devane la canilla según se ilustra y colóquela en el husillo (4).
- Empuje la canilla a la derecha (5).
- Sujete el extremo del hilo (6).
- Pise el pedal de control del prensatelas (7).
- Corte el hilo (8).
- Presione la canilla a la izquierda (9) y extráigala.

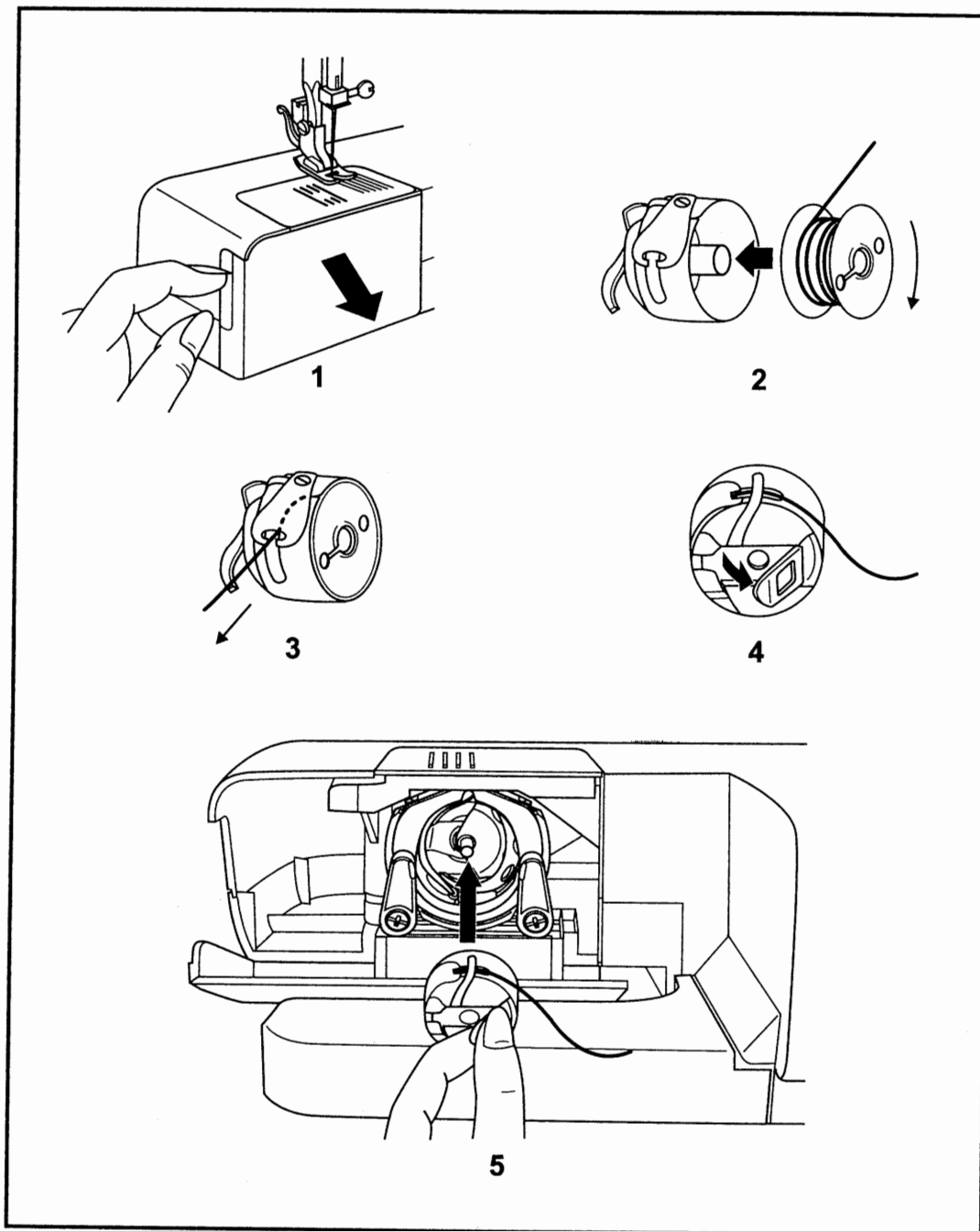
No olvide que cuando que cuando el husillo del devanador de la canilla está en la posición de "devanado", la máquina no coserá y el volante no girará. Para comenzar a coser, empuje el husillo del devanador de la canilla a la izquierda (posición de cosido).

F Remplissage de la canette

- Placer le fil et le porte-bobine sur l'axe de la bobine. (1)
- Si la bobine est plus petite, placer le porte-bobine avec le petit côté faisant face à la bobine. (2)
- Enrouler le fil dans le sens horaire autour des disques de tension de l'enrouleur de canette. (3)
- Glisser le fil dans la canette tel qu'illustré et placer celle-ci sur l'axe. (4)
- Pousser la canette vers la droite. (5)
- Tenir l'extrémité du fil. (6)
- Appuyer le pied sur la pédale de commande de la machine. (7)
- Couper le fil (8). Pousser la canette vers la gauche (9) puis la retirer.

Veillez noter:

Lorsque l'axe de l'enrouleur de canette est dans la position d'enroulement du fil, la machine ne coud pas et le volant reste immobile. Pour commencer la couture, pousser l'axe de l'enrouleur de canette vers la gauche (position de couture).



GB Inserting the bobbin

When inserting or removing the bobbin, the needle must be fully raised.

- Open the hinged cover (1).
- Hold the bobbin case with one hand. Insert the bobbin so that the thread runs in a clockwise direction (arrow) (2).
- Pull the thread through the slit and under the finger (3).
- Hold the bobbin case by the hinged latch (4).
- Insert it into the shuttle (5).

Attention:

Turn power switch to off ("O") before inserting or removing the bobbin.

E Colocación de la canilla

La aguja tiene que estar siempre arriba del todo al poner y sacar la canilla.

- Abrir la tapa con charnela. (1)
- Sujetar el porta-canilla con una mano. Poner la canilla de manera que el hilo se devane en el sentido de las agujas del reloj (flecha). (2)
- Pasar el hilo por la ranura y por debajo del muelle. (3)
- Introducir el porta-canilla en el carril de la lanzadera sujetando la charnela con el pulgar y el índice. (4/5)

Atención:

El interruptor principal tiene que estar a ("O").

F Insertion de la canette

Attention:

Assurez-vous de placer l'interrupteur principal en position ("O") avant d'insérer ou de retirer la canette.

Lors de la mise en place et du retrait de la canette, veiller à ce que l'aiguille se trouve à sa plus haute position.

- Ouvrir le couvercle à charnière du bras libre. (1)
- Tenir le boîtier à canette d'une main. Introduire la canette de façon à que le fil s'enroule dans le sens des aiguilles d'une montre (flèche) (2).
- Engager le fil dans la fente et tirer vers la gauche et sous le ressort jusqu'à ce que le fil apparaisse dans l'ouverture rectangulaire (3). Laisser dépasser le fil environ 15cm (6").
- Maintenir le loquet du boîtier à canette entre le pouce et l'index.
- Glisser le boîtier à canette dans la coursière du crochet, en vous assurant que le doigt du boîtier s'insère complètement dans la fente de la coursière.

GB Inserting and changing needles

Change the needle regularly, especially if it is showing signs of wear and causing problems. For best sewing results always use SINGER Brand Needles.

Insert the needle as illustrated as follows:

- A. Loosen the needle clamp screw and tighten again after inserting the new needle. (1)
- B. The flat side of the shaft should be towards the back.
- C/D. Insert the needle as far up as it will go.

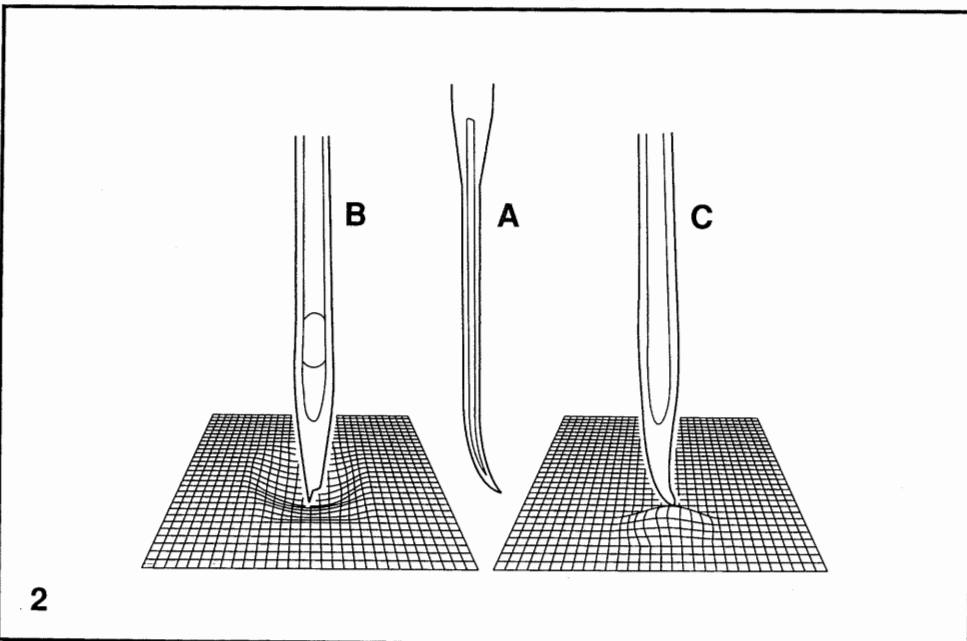
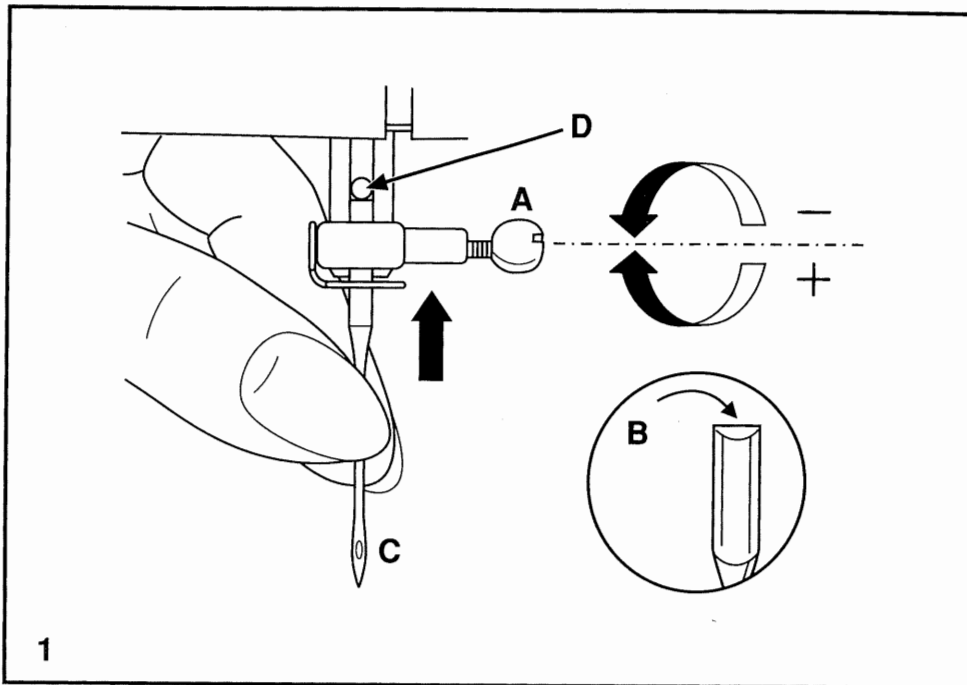
Attention:

Turn power switch to off ("O") before inserting or removing the needle.

Needles must be in perfect condition. (2)

Problems can occur with:

- A. Bent needles
- B. Blunt needles
- C. Damaged points



E Colocación y cambio de agujas

Cambie la aguja preiódicamente, sobre todo si muestra signos de desgaste y origina problemas. Para mejores resultados de la costura, utilice siempre agujas originales de Singer.

Inserta la aguja como se ilustra:

- A. Afloje el tornillo de abrazadera de la aguja y vuélvalo a apretar después de insertar la aguja nueva.
- B. El lado plano de eje debe quedar hacia la parte posterior.
- C/D. Inserte la aguja lo más arriba posible.

Atención:

Gire el interruptor principal a la posición ("O") antes de insertar o retirar la aguja.

Las agujas deben estar en condición perfecta.

Pueden producirse problemas con:

- A. Agujas torcidas
- B. Agujas despuntadas
- C. Puntas deterioradas

F Insertion et remplacement d'aiguille

Remplacer l'aiguille régulièrement, plus particulièrement si elle accuse des signes d'usure et cause des problèmes. Pour obtenir les meilleurs résultats, toujours utiliser des aiguilles fabriquées par Singer.

Insérer l'aiguille tel qu'illustré ci-dessous:

- A. Desserrer la vis de la pince-aiguille et la resserrer après avoir inséré une nouvelle aiguille. (1)
- B. Le côté plat de la tige doit faire face à l'arrière.
- C/D. Insérer l'aiguille jusqu'au maximum de sa course.

Attention:

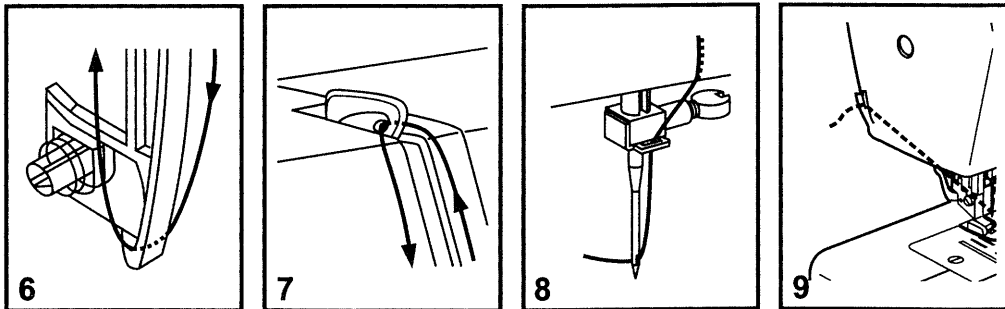
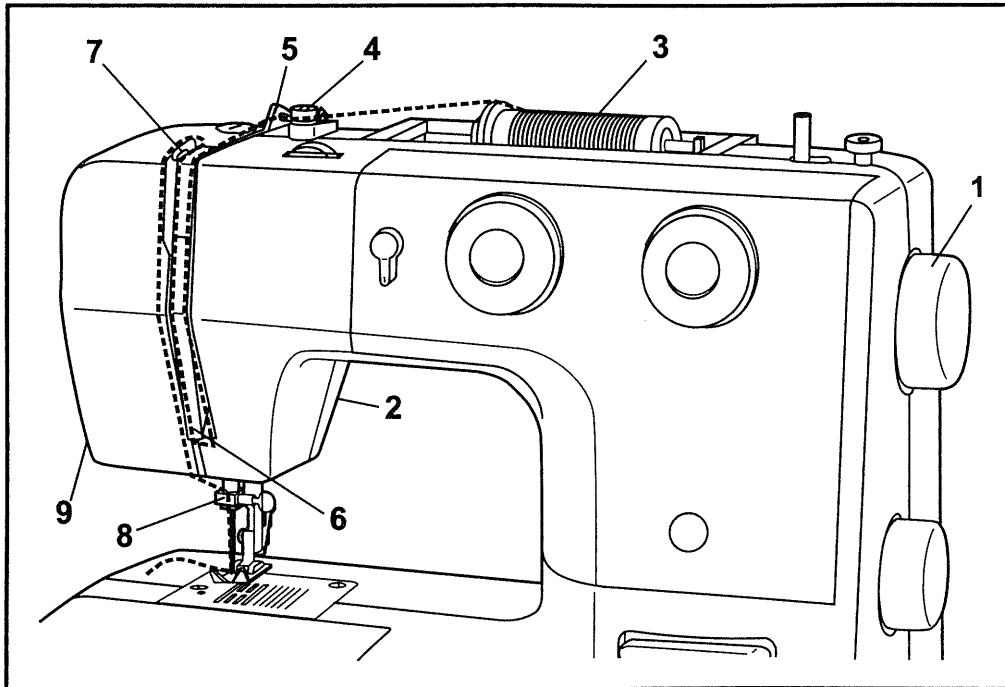
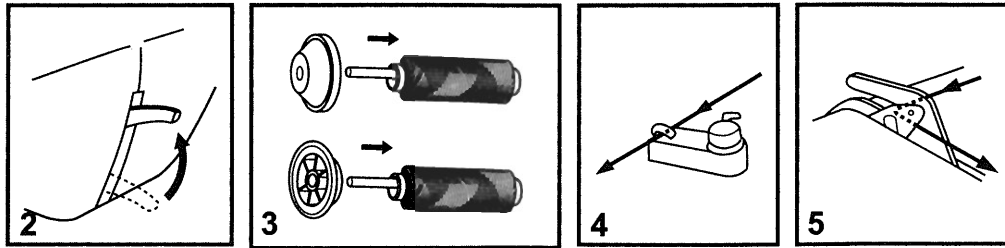
Mettre l'interrupteur d'alimentation sur arrêt ("O") avant d'insérer ou de retirer l'aiguille.

Les aiguilles doivent être en parfait état. (2)

Des problèmes peuvent survenir si :

- A. L'aiguille est tordue
- B. L'aiguille est émoussée
- C. L'extrémité de l'aiguille est endommagée

GB Threading the upper thread



This is a simple operation but it is important to carry out correctly as by not doing so several sewing problems could result.

- Start by raising the needle to its highest point (1), and also raise the presser foot to release the tension discs. (2)
- Note:** For safety, it is strongly suggested you turn off the power before threading.
- Lift up the spool pin. Place the spool of thread on the holder with the thread coming off the spool as shown. For small thread spools, place small side of spool holder next to spool.(3)
- Draw thread from spool through the upper thread guide. (4)
- Guide thread around thread guide (5) pulling thread through pre-tension spring as illustrated.
- Thread tension module by leading thread down right channel and up left channel (6). During this process it is helpful to hold the thread between the spool and thread guide (4).
- At the top of this movement pass thread from right to left through the slotted eye of the take-up lever and then downwards again. (7)
- Now pass thread behind the thin wire needle clamp guide (8) and then down to the needle which should be threaded from front to back. Pull about 6-8 inches of thread to the rear beyond the needle eye. Trim thread to length with built in thread cutter. (9)

Note:

If your sewing machine is equipped with the factory installed optional automatic needle threader, instructions for use can be found on page 26.

E Enhebrado del hilo superior

Se trate de una operación sencilla pero es importante realizarla correctamente pues de no hacerlo podría surgir varios problemas en la costura.

- Comience elevando la aguja a su posición más alta (1) y también eleve el prensatelas para liberar los discos de tensión (2).

Nota: Para seguridad, se recomienda encarecidamente desconectar la alimentación principal antes del enhebrado.

- Eleve el pasador del carrete. Coloque el carrete de hilo en su soporte con el hilo saliendo del carrete como se indica (3). Para carretes de hilo pequeños, coloque el lado pequeño del portacarrete cerca del carrete.
- Retire el hilo del carrete a través de la guía del hilo superior (4).
- Guíe el hilo alrededor de la guía-hilo (5) tirando del hilo mediante el muelle pretensor según se ilustra.
- Regule la tensión del hilo insertando el hilo hacia abajo en el canal derecho y hacia arriba en el canal izquierdo (6). Durante este proceso, es de utilidad sujetar el hilo entre el carrete y el guía-hilo (4).
- En la parte superior de este movimiento, pase el hilo desde la derecha a izquierda a través del ojo ranurado de la palanca de arrollamiento y luego hacia debajo de nuevo (7).
- Ahora pase el hilo detrás de la abrazadera o gancho guía de la aguja (8) y lleve hacia la aguja, la cual debe ser enhebrada desde la parte frontal hacia trasera. Tire entre 6 a 9 pulgadas de hilo y páselo a través del orificio de la aguja. Corte el largo del hilo, utilizando el cortador de hilo que viene en la máquina. (9)

Nota:

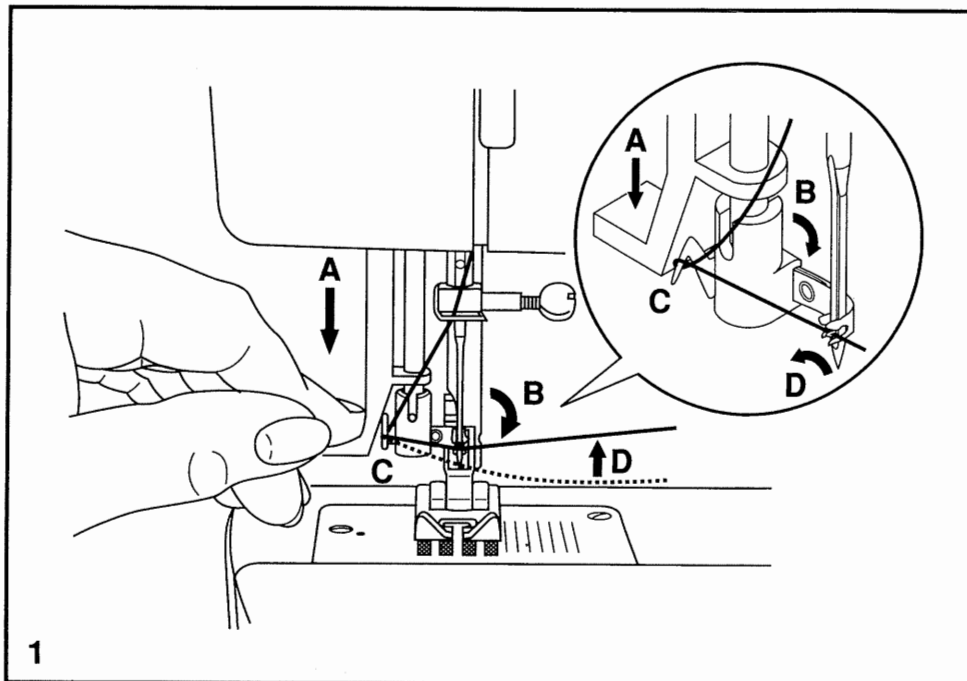
Si su máquina de coser está provista del enhebrador automático de la aguja opcional, instalado en fábrica, las instrucciones para su utilización las encontrará en la página 27.

F Enfilage supérieur

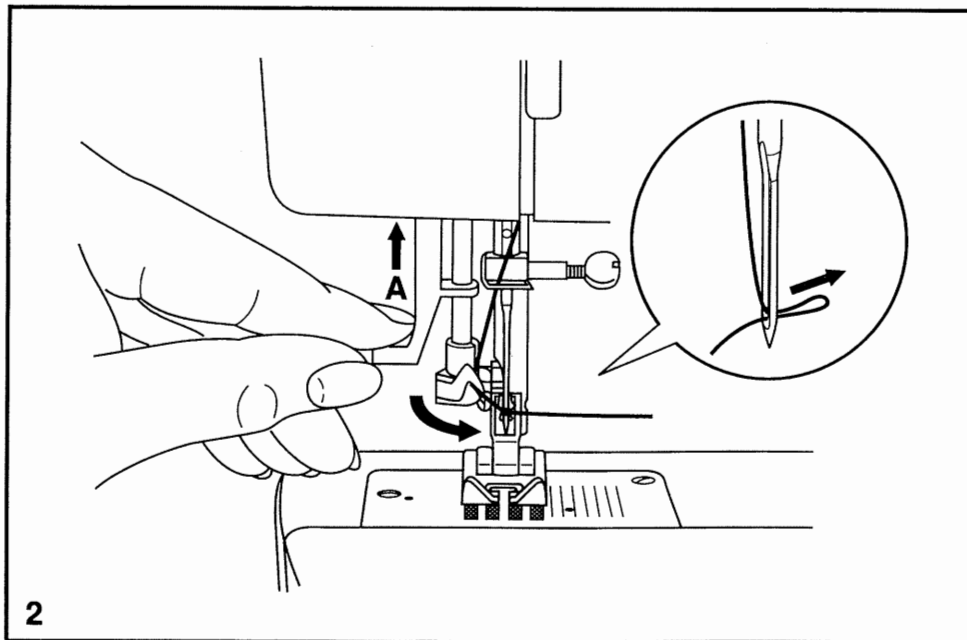
Cette opération est simple. Néanmoins, il est important de l'exécuter correctement sous peine de faire éventuellement face à plusieurs problèmes de couture.

- Commencer par lever l'aiguille au maximum de sa course (1) et aussi, lever le pied presseur pour libérer les disques de tension (2).
Note: Pour des raisons de sécurité, il est fortement recommandé de couper l'alimentation électrique avant l'enfilage.
- Lever l'axe de la bobine. Placer le fil de la bobine sur le porte-bobine, le fil sortant de la bobine tel qu'illustré en (3). Pour les petites bobines, placer le petit côté du porte-bobine à côté de la bobine ou utiliser le plus petit porte-bobine.
- Tirer le fil de la bobine au travers du guide-fil supérieur. (4)
- Guider le fil autour du guide (5) en le tirant au travers du ressort de pré-tension tel qu'illustré.
- Enfiler le module de tension en guidant le fil vers le bas dans la rainure droite et vers le haut dans le canal gauche (6). Au cours de cette opération, il est utile de tenir le fil entre la bobine et le guide-fil (4) et tirer doucement vers le haut.
- Une fois en haut, faire passer le fil de la droite vers la gauche dans l'oeilleton du levier de levage et le ramener à nouveau vers le bas. (7)
- Faire passer le fil en arrière du guide plat horizontal. (8)
- Saisir à présent le fil en arrière du fil mince du guide de pince-aiguille et ensuite, le ramener en bas vers l'aiguille qui doit être enfilée de l'avant vers l'arrière. Tirer le fil sur une longueur approximative de 15-20 cm (6 à 8 pouces) vers l'arrière au delà de l'oeilleton de l'aiguille. Tailler le fil avec le coupe-fil incorporé. (9)

Note: Si votre machine à coudre est équipée d'un enfileur automatique déjà installé en sortie d'usine, tournez à page 27 pour instructions d'usage.



1



2

GB Automatic needle threader (optional)

* The automatic needle threader is a factory installed option. If your machine has this option use the following instructions:

- Raise the needle to its highest position.
- Press lever (A) down as far as it will go.
- The threader automatically swings to the threading position (B).
- Pass thread around thread guide (C).
- Pass the thread in front of the needle around the hook (D) from bottom to top.
- Release lever (A).
- Pull the thread through the needle eye.

Attention:

Turn power switch to off ("O")!

E Enhebrador automático de la aguja

* El enhebrador automático de la aguja es una opción instalable en fábrica. Si su máquina tiene esta opción, siga las instrucciones siguientes:

- Eleve la aguja a su posición más alta
- Presione la palanca (A) hacia abajo lo más posible en su recorrido
- El enhebrador oscila automáticamente a la posición de enhebrado (B)
- Pasa el hilo alrededor del guía-hilo (C)
- Pasa el hilo enfrente de la aguja alrededor del garfio (D) desde la parte inferior a la superior
- Libere la palanca (A)
- Tire del hilo a través del ojo de la aguja

Atención:

Ponga el interruptor principal en la posición ("O").

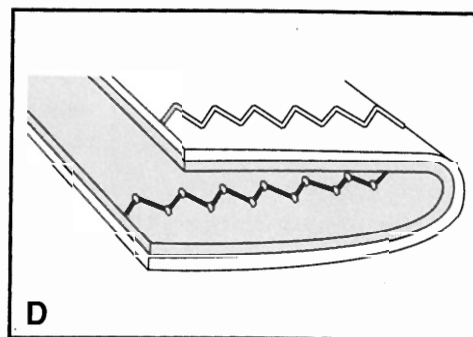
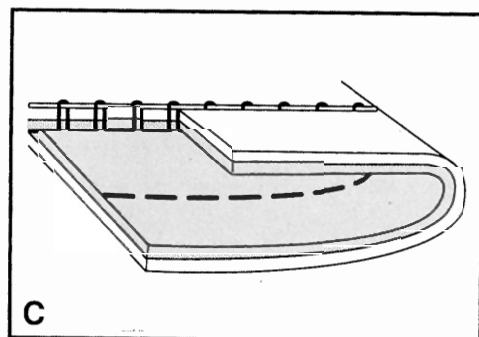
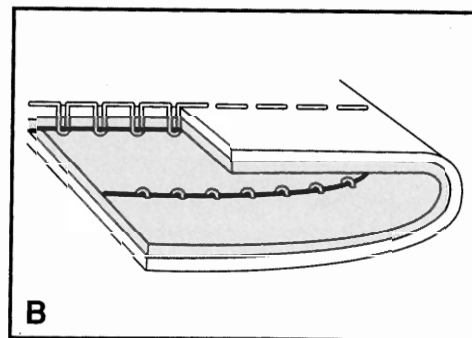
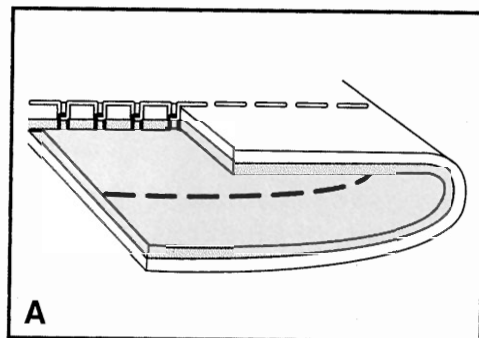
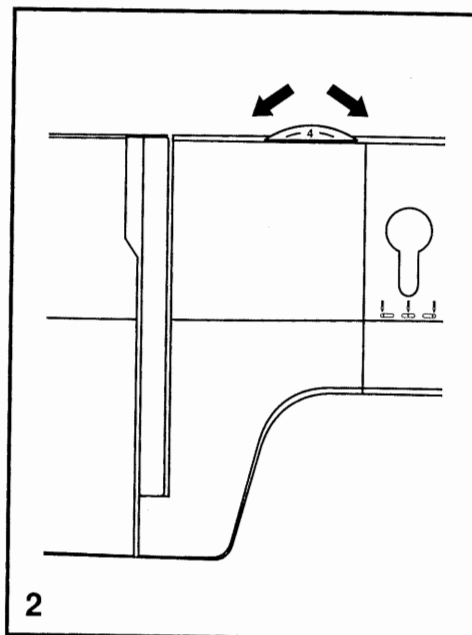
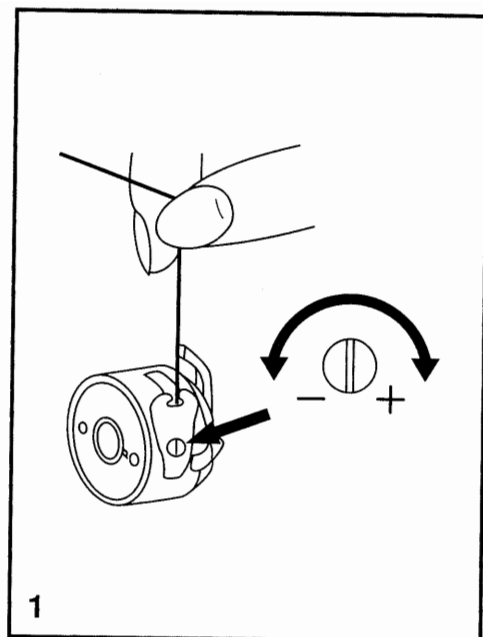
F Enfileur automatique d'option

* L'enfileur automatique est une option à installer à usine. Si votre machine est équipée de cette option, suivez les instructions ce-dessous:

- Relever l'aiguille à la position la plus élevée.
- Appuyer sur (A) le plus que possible.
- L'enfileur coudra automatiquement à la position d'enfilage (B).
- Passer le fil au tour du guide de fil (C).
- Passer le fil devant l'aiguille au tour du crochet (D) du bas en haut.
- Lâcher le levier (A).
- Tirer le fil à travers l'oeuil de l'aiguille.

Attention:

Placer l'interrupteur à ("O")!



GB Thread tension

Upper thread tension

Basic thread tension setting: "4"

To increase the tension, turn the dial to the next number up. To reduce the tension, turn the dial to the next number down.

- A. Normal thread tension for straight stitch sewing.
- B. Thread tension too loose for straight stitch sewing. Turn dial to higher number.
- C. Thread tension too tight for straight stitch sewing. Turn dial to lower number.
- D. Normal thread tension for zig zag and decorative sewing. Correct thread tension is when a small amount of the upper thread appears on the bottom side of fabric.

Lower thread tension

To test the bobbin thread tension, remove the bobbin case and bobbin and hold it by suspending it by the thread. Jerk it once or twice. If the tension is correct, the thread will unwind by about an inch or two. If the tension is too tight, it does not unwind at all. If the tension is too loose, it will drop too much. To adjust, turn the small screw on the side of the bobbin case.

Please note:

- Proper setting of tension is important to good sewing.
- There is no single tension setting appropriate for all stitch functions, thread or fabric.
- A balanced tension (identical stitches both top and bottom) is usually only desirable for straight stitch construction sewing.
- 90% of all sewing will be between "3" and "5".
- For zig zag and decorative sewing stitch functions, thread tension should generally be less than for straight stitch sewing.
- For all decorative sewing you will always obtain a nicer stitch and less fabric puckering when the upper thread appears on the bottom side of your fabric.

E Tensión del hilo

Tensión del hilo superior

Ajuste de la tensión del hilo básica: "4"

Para aumentar la tensión, girar el disco al siguiente número más alto. Para reducir la tensión, girar el disco al siguiente número más bajo.

- A. Tensión normal del hilo para cosido de puntos rectos.
- B. Tensión flojo del hilo para cosido de puntos rectos. Girar el disco a un número mayor.
- C. Tensión demasiado fuerte del hilo para puntos rectos. Girar el disco a un número inferior.
- D. Tensión normal del hilo para puntos decorativos y en zig-zag.

No olvide que:

- Un ajuste adecuado de la tensión es importante para un buen cosido.
- No existe ajuste único de la tensión que sea adecuado para todas las funciones de puntadas, hilos o telas.
- Una tensión equilibrada (puntadas idénticas tanto arriba como abajo) sólo suele ser aconsejable para cosido con puntos rectos.
- El 90% de todas las costuras se situará entre "3" y "5" .
- Para funciones de cosido con puntos decorativos o en zigzag, la tensión del hilo suele ser menor que para el cosido con puntos rectos.
- Para toda el cosido decorativo, siempre obtendrá una puntada más atractiva y menos fruncida de la tela cuando el hilo superior aparece por el lado inferior de su tela.

F Tension du fil

Tension du fil supérieur

Réglage de base pour la tension du fil: "4"

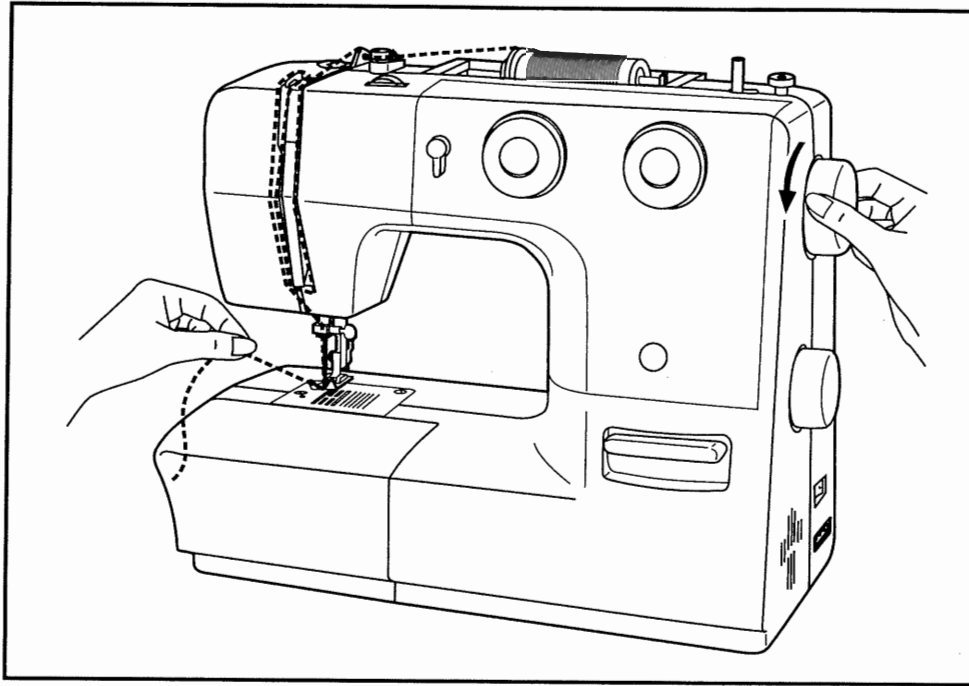
Pour augmenter la tension, tourner la molette sur une valeur plus élevée.

Pour réduire la tension, tourner la molette sur la valeur immédiatement inférieure.

- A. La tension du fil normale pour couture avec points droits est illustrée.
- B. Si la tension du fil est trop faible pour couture avec points droits. Tourner la molette sur une valeur plus élevée.
- C. Si la tension du fil est trop forte pour couture avec points droits. Tourner la molette sur une valeur plus basse.
- D. La tension du fil normale pour couture zigzag et décorative.

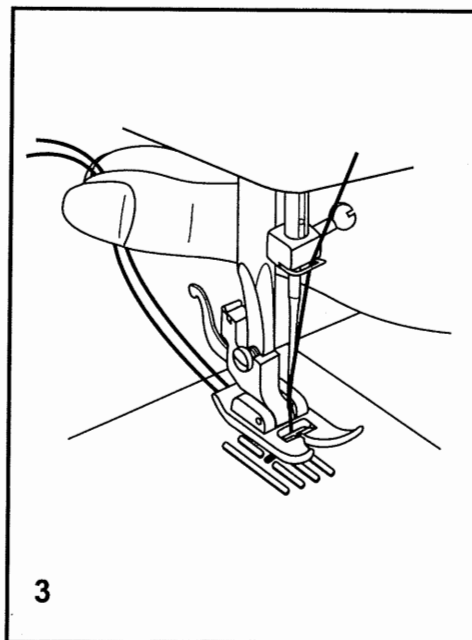
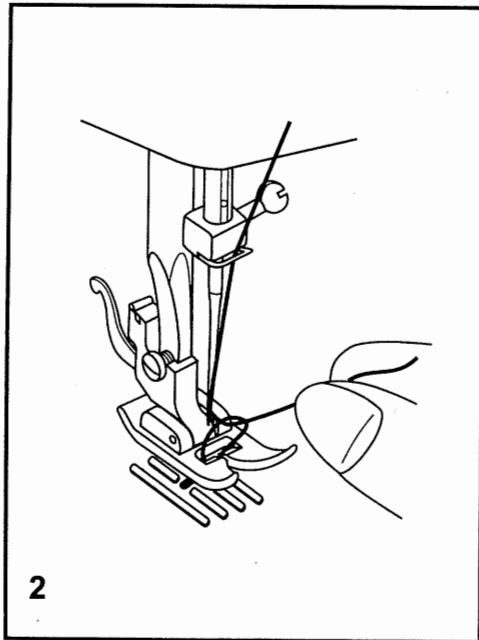
Veillez noter :

- Un réglage de tension correct est important pour bien coudre.
- Il n'existe pas un réglage de tension standard pour toutes les fonctions de points, fil ou tissu.
- Une tension équilibrée (points identiques hauts et bas) n'est habituellement souhaitable que pour la couture utilisant les points droits.
- 90% de tous les travaux de couture requièrent un réglage de tension compris entre "3" et "5" .
- Pour les fonctions de couture avec points zigzag et couture décorative, la tension du fil devrait généralement être inférieure à celle utilisée pour la couture utilisant des points droits.
- Pour tous les travaux de couture décorative, vous obtiendrez toujours des points de meilleure finition et moins de plis dans le tissu lorsque l'enfilage supérieur apparaît à la partie inférieure de votre tissu.



GB Raising the bobbin thread

Hold the upper thread with the left hand. Turn the handwheel (1) towards you (counterclockwise) lowering, then raising needle.



Gently pull on the upper thread to bring the bobbin thread up through the needle plate hole (2). Lay both threads to the back under the presser foot. (3)

E Elevación del hilo de la canilla

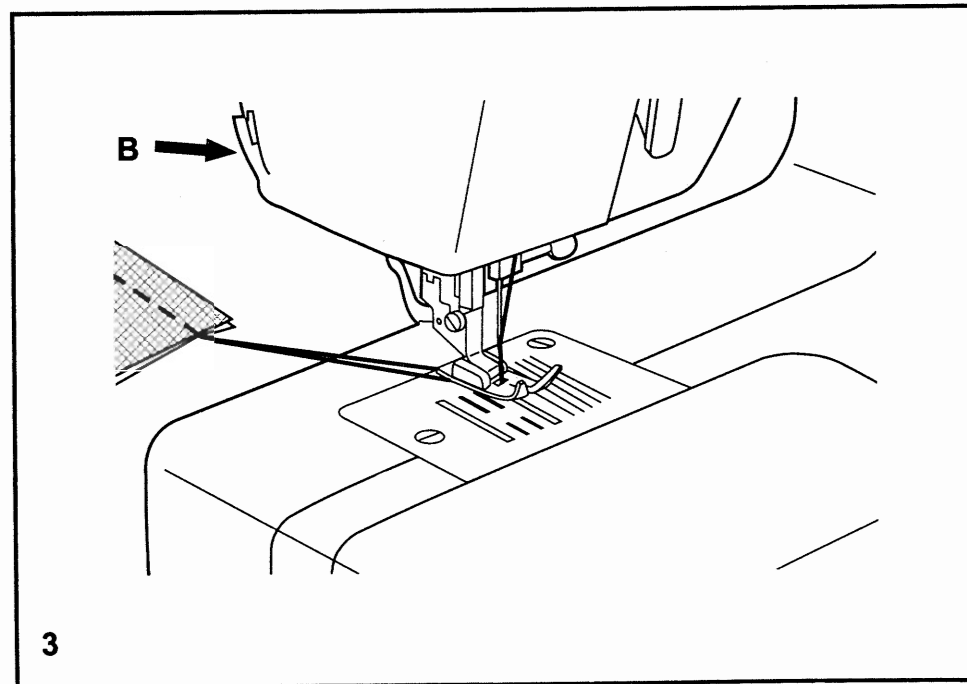
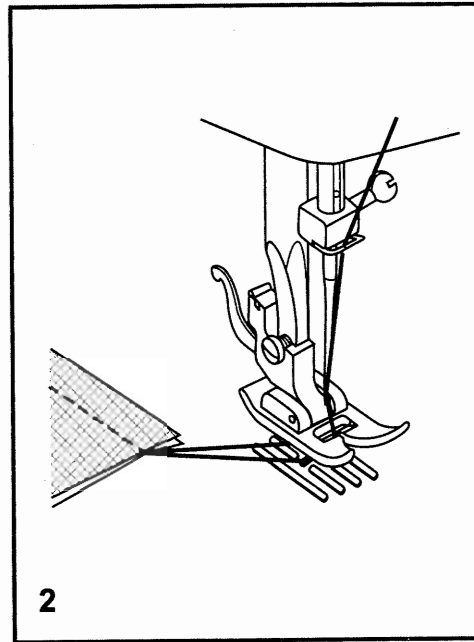
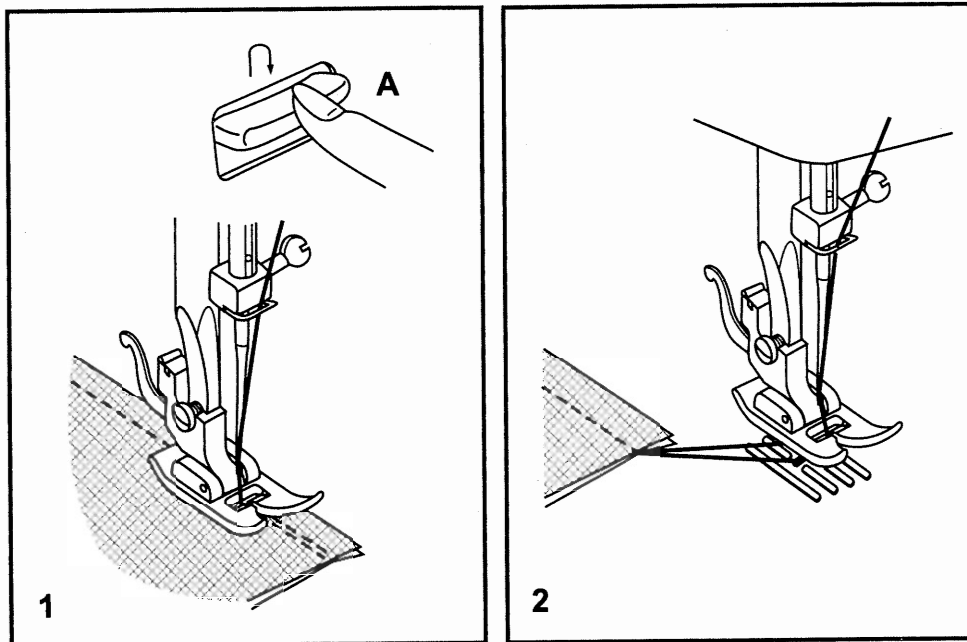
Sujete el hilo superior con la mano izquierda. Gire el volante (1) hacia usted (a izquierdas) bajando y luego elevando la aguja.

Tire suavemente del hilo superior para llevar el hilo de la canilla hacia arriba a través del orificio de la placa de la aguja (2). Dejar ambos hilos en la parte posterior bajo el prensatelas (3).

F Pour remonter le fil de canette

Tenir le fil supérieur avec la main gauche. Tourner le volant (1) vers vous (sens anti-horaire) pour abaisser et lever l'aiguille.

Tirer doucement vers le haut sur le fil supérieur de la bobine pour le faire passer au travers de l'orifice de la plaque à aiguille (2). Reposer les deux fils à l'arrière sous le pied presseur. (3)



GB Reverse sewing

To secure the beginning and the end of a seam, press down the reverse sewing lever (A). Sew a few reverse stitches. Release the lever and the machine will sew forwards again. (1)

Removing the work

Turn the handwheel counterclockwise to bring the thread take up lever to its highest position, raise the presser foot and remove work behind the needle and presser foot. (2)

Cutting the thread

Pull the threads behind the presser foot. Guide the threads to the side of the face plate and into thread cutter (B). Pull threads down to cut. (3)

E Coser para atrás

Para fijar el comienzo y el final de la costura, presione la palanca de mando de coser para atrás.

Haga unas pocas puntadas hacia atrás. Suelte la palanca y la máquina coserá de nuevo hacia delante (A). (1)

Cómo sacar la labor

Gire el volante en sentido contrario a las agujas del reloj para llevar la palanca tira-hilo a su posición más alta, eleve el prensatelas y retire la labor detrás del prensatelas y la aguja. (2)

Cómo cortar el hilo

Tire de los hilos detrás del prensatelas. Guíe los hilos hacia el lado de la placa frontal y dentro del cortahilos (B). Tire de los hilos hacia abajo para su corte. (3)

F Couture en sens inverse

Afin de délimiter le début et la fin d'une couture, mettre en position basse la commande d'inversion de couture. Faire quelques points en sens inverse. Lâcher la commande et la machine reprend la couture vers l'avant (A). (1)

Pour retirer le travail en cours

Tourner le volant dans le sens anti-horaire afin d'amener le releveur de fil à sa position la plus élevée, lever le pied presseur et retirer le travail se trouvant en arrière du pied presseur et de l'aiguille. (2)

Pour couper le fil

Tirer sur les deux fils à l'arrière du pied presseur. Les guider le long de la plaque frontale et les placer dans le coupe-fil (B). Tirer les fils vers le bas pour couper.



Matching needle/ fabric/ thread

NEEDLE, FABRIC, THREAD SELECTION GUIDE

NEEDLE SIZE	FABRICS	THREAD
9-11 (70-80)	Lightweight fabrics-thin cottons, voile, serge, silk , muslin, Qiana, interlocks, cotton knits, tricots, jerseys, crepes, woven polyester, shirt & blouse fabrics.	Light-duty thread in cotton, nylon ,polyester or cotton wrapped polyester.
11-14 (80-90)	Medium weight fabrics-cotton, satin, kettlecloth, sailcloth, double knits, lightweight woollens.	Most threads sold are medium size and suitable for these fabrics and needle sizes. Use polyester threads on synthetic materials and cotton on natural woven fabrics for best results. Always use the same thread on top and bottom.
14 (90)	Medium weight fabrics-cotton duck, woolen, heavier knits, terrycloth, denims.	
16 (100)	Heavyweight fabrics-canvas, woollens, outdoor tent and quilted fabrics, denims, upholstery material (light to medium).	
18 (110)	Heavy woollens, overcoat fabrics, upholstery fabrics, some leathers and vinyls.	Heavy duty thread, carpet thread. (Use heavy foot pressure-large numbers.)

IMPORTANT : Match needle size to thread size and weight of fabric.

NEEDLE, FABRIC SELECTION

NEEDLES	EXPLANATION	TYPE OF FABRIC
SINGER 2020	Standard sharp needles. Sizes range thin to large. 9 (70) to 18 (110).	Natural woven fabrics-wool, cotton, silk, etc. Qiana. Not recommended for double knits.
SINGER 2045	Semi-ball point needle, scarfed. 9 (70) to 18 (110).	Natural and synthetic woven fabrics, polyester blends. Knits-polyesters, interlocks, tricot, single and double knits. Also sweater knits, Lycra, swimsuit fabric, elastic.
SINGER 2025	Twin Needle.	Woven fabrics and knits.
SINGER 2032	Leather needles. 12 (80) to 18 (110)	Leather, vinyl, upholstery. (Leaves smaller hole than standard large needle.)

Note twin needle:

1. Twin needles, can be purchased for utility and decorative work.
2. When sewing with twin needles, the stitch width dial should be set at less than "3".
3. For best sewing results always use genuine SINGER needles.
4. Replace needle often (approximately every other garment) and / or at first thread breakage or skipped stitches.

E Guía de selección de aguja/ tejido/ hilo

GUÍA DE SELECCIÓN DE AGUJA/ TEJIDO/ HILO

TAMAÑO DE LA AGUJA	TELA	HILO
9-11 (70-80)	Telas de poco peso - algodones delgados, Voile, sarga, seda, muselina, quiana, interlocks (puntadas entrelazadas), tejidos de algodón, tricots, jerseys, crepés, poliéster tejido, telas para camisas y blusas.	Hilo ligeros en algodón, nylon, poliéster o poliéster bordado con.
11-14 (80-90)	Telas de peso medio, raso, lona, tela de velas, géneros de punto doble, tejidos de lana.	La mayoría de los hilos son de tamaño medio y adecuados para estos tejidos y tamaños de aguja. Use hilos de poliéster en materiales sintéticos y de algodón en los tejidos naturales para obtener mejores resultados. Use siempre el mismo hilo en las partes superior e inferior.
14 (90)	Telas de peso medio, tejidos de lona, tejidos de lana cardada, tejidos de punto gruesos, tejidos de rizo, mezclilla.	
16 (100)	Telas pesados - lonas, tejidos de lana cardada, tejidos acolchados y lona para tiendas de campaña de exteriores, denims, material de tapicería (ligero a medio).	
18(110)	Tejidos de lana cardada gruesos, tejidos para abrigos de vestir, tejidos para tapicerías, algunos cueros y	Hilo robusto, hilo para alfombras (use número grandes del prensatelas y presión grande)

NOTA IMPORTANTE: Hay que adaptar el tamaño de la aguja al tamaño del hilo y al peso de la tela.

SELECCIÓN DE AGUJA Y DE TELA

AGUJAS	EXPLICACION	TIPO DE TEJIDO
SINGER 2020	Agujas de afilado normal. Gama de tamaño desde delgada a grande: 9 (70) a 18 (110)	Telas de tejido normal - lana. Algodón, seda, etc. Quiana. No recomendada para tejidos de punto doble.
SINGER 2045	Agujas de punta semiesférica, biselada. 9 (70) a 18 (110)	Tejidos naturales y sintéticos, mezclas de poliéster, tejidos de punto poliéster entrelazados, tricots, puntos simples y dobles. También puntos de jerseys, licra, tejidos para trajes de baño, tejidos elásticos
SINGER 2025	Aguja doble	Tejido entrecruzado y tejidos de punto
SINGER 2032	Agujas para cuero. 11 (80) a 18 (110)	Cuero, vinilo, tapicería (deja un agujero más pequeño que la aguja grande estándar).

Nota:

1. Puede adquirir agujas dobles para labores decorativas y de uso general.
2. Cuando se usa con agujas dobles, el disco selector de ancho de puntada debe ajustarlo a menos de "3".
3. Para mejores resultados de la costura, utilice solamente agujas Singer originales.
4. Cambie la aguja con frecuencia (aproximadamente cada dos prendas) y/ o a los primeros hilos rotos o faltas de puntadas.

F Table de correspondance de l'aiguille, du tissu et du fil

GUIDE DE SÉLECTION DE L'AIGUILLE, DU TISSU ET DU FIL

DIMENSIONS DE L'AIGUILLE	TISSUS	FIL
9-11 (70-80)	Tissus légers, cotons légers, voile, serge, soie, mousseline, Qiana, tissu interlock, tricot de coton, tricot, jersey, crêpes, polyester tissé, tissus pour chemises et blouses.	File de coton léger, nylon, polyester ou de coton enrobé de polyester.
11-14 (80-90)	Tissus d'épaisseur moyenne, coton, satin, kettlecloth, tissu de marine, jersey double, lainages légers	La plupart des types de fil vendus sont de calibre moyen et conviennent pour ces tissus et dimensions d'aiguille. Utiliser le fil en polyester pour les tissus synthétiques et en coton pour les tissus naturels tissés afin d'avoir les meilleurs résultats. Toujours utiliser le même fil pour le fil supérieur et inférieur.
14 (90)	Tissus d'épaisseur moyenne, ciré en coton, lainages, jersey plus épais, tissus éponges, jeans	
16 (100)	Tissus épais, canevas, lainages, tente et tissus pour courtepointe, jeans, tissus pour rembourrage (légers à moyens).	
18 (110)	Lainages épais, tissus pour pardessus, tissus pour rembourrage, certains cuirs et vinyles.	Fil résistant, fil pour tapis. (Appliquer une forte pression sur le pied-valeurs élevées)

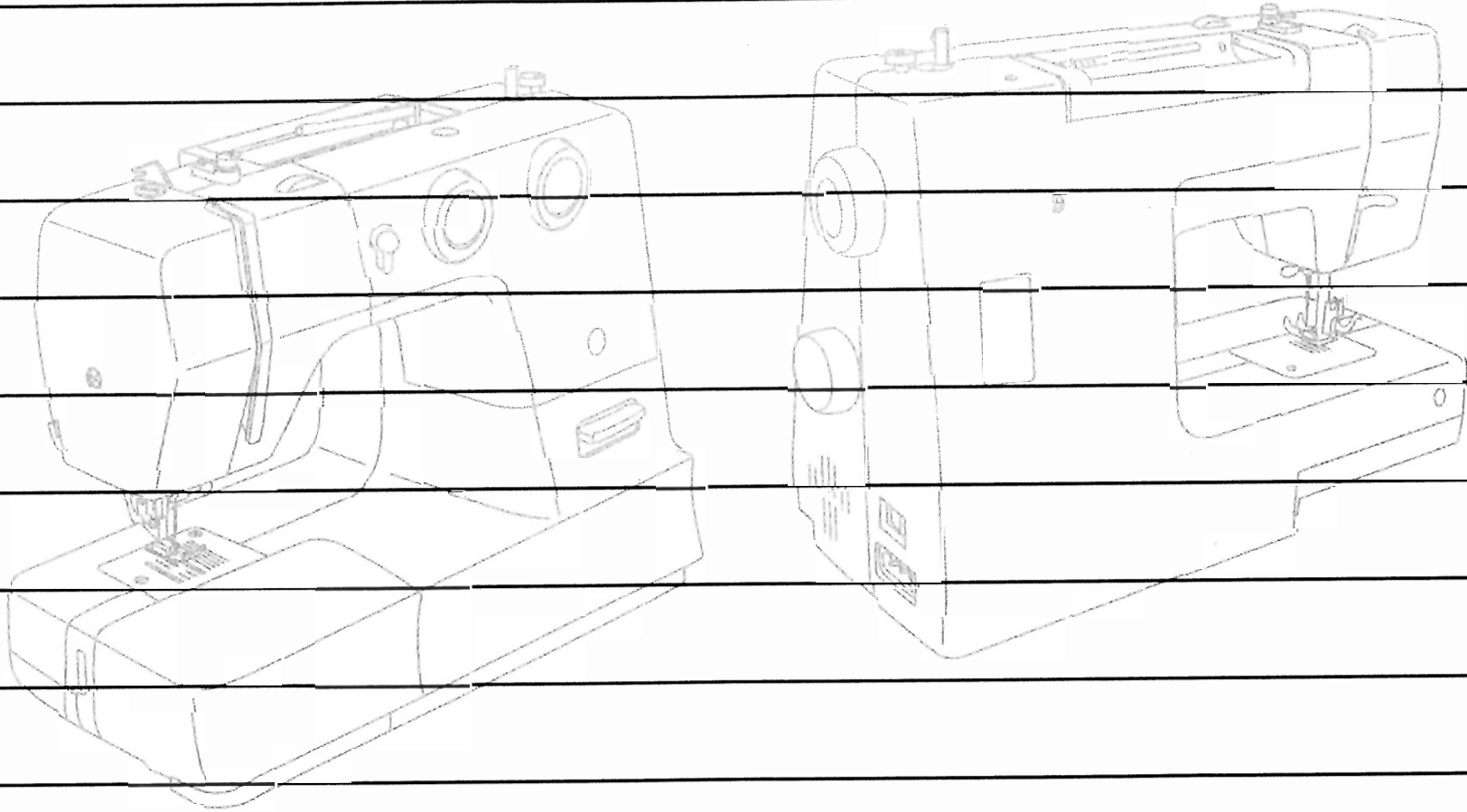
IMPORTANT : Appareiller les dimensions de l'aiguille avec celles du fil et du poids du tissu.

SÉLECTION DE L'AIGUILLE ET DU TISSU

AIGUILLES	EXPLICATIONS	TYPE DE TISSU
SINGER 2020	Aiguille pointue réglementaire. La dimension varie de fine à grande. 9 (70) à 18 (110)	Tissus naturels tissés-laine, coton, soie, etc. Qiana. N'est pas recommandé pour les jersey doubles.
SINGER 2045	Aiguille à pointe ronde. 9 (70) à 18 (110)	Tissus naturels et synthétiques tissés, mélanges polyester, tricot en polyester, tissu interlock, jersey simples et doubles. Également, tissus en lycra, tissus pour costumes de bain, tissus élastiques.
SINGER 2025	Aiguille jumelée	Tissus tissés et tricot
SINGER 2032	Aiguilles pour cuir 12 (80) à 18 (110)	Cuir, vinyle, tissus pour rembourrage. (Fait des plus petits trous que les grandes aiguilles standard).

NOTE:

1. Les aiguilles jumelées peuvent être achetées pour faire des travaux décoratifs d'usage courant.
2. Lors d'une couture faite avec une aiguille jumelée, la largeur du point doit être réglée sur une valeur inférieure à "3" au moyen de la molette de commande de largeur de point.
3. Pour de meilleurs résultats, n'utiliser que des aiguilles authentiques Singer.
4. Remplacer l'aiguille souvent (approximativement, pour chaque travail de couture de vêtement) et/ou en cas de bris ou de points manqués.



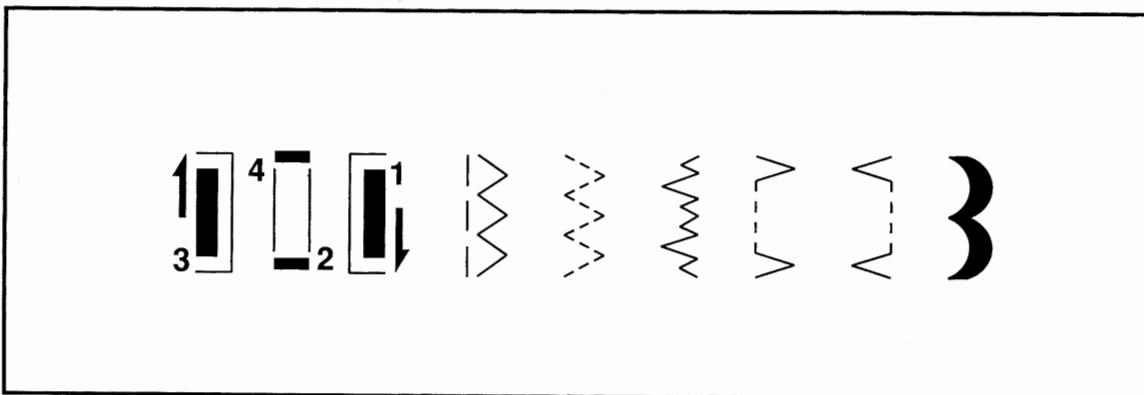
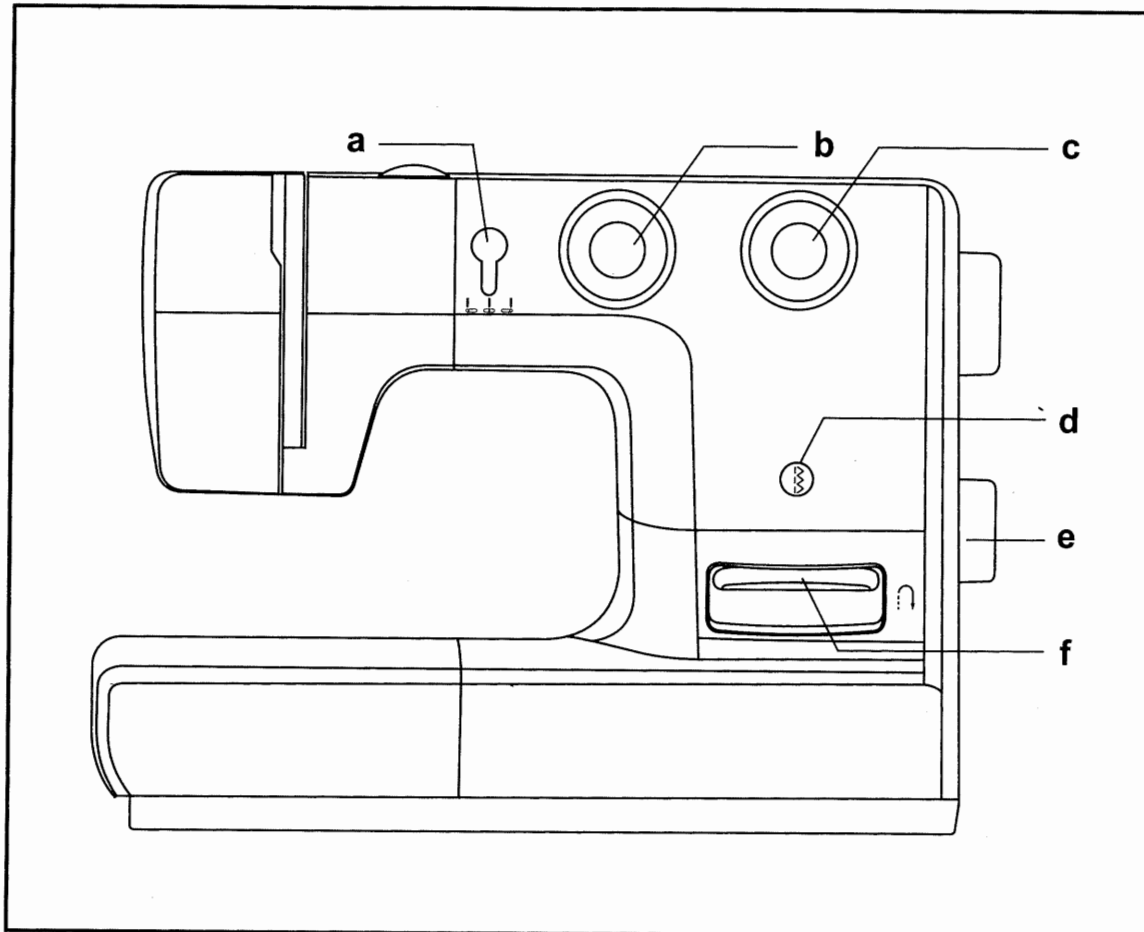
GB How to choose your pattern

To select a stitch, simply turn the pattern selector dial. The pattern selector dial may be turned in either direction. The following page shows the recommended range of stitch lengths and widths.

Adjust the stitch length with the stitch length dial. You may choose stitch width by turning the stitch width dial.

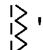
Adjust the stitch length and stitch width according to the fabric being used.


To obtain any of the patterns shown on the stitch selection panel, select the pattern with the stitch selector dial. Adjust the stitch length and the stitch width with the control dials according to the result desired.



- a. Three needle position dial
- b. Stitch width dial
- c. Stitch length dial
- d. Stitch display
- e. Stitch pattern selector dial
- f. Reverse lever

E **Cómo seleccionar su dibujo?**


Para punto recto, seleccione el dibujo "  " con el disco selector de dibujo. Ajuste el largo de la puntada con el disco correspondiente. Puede elegir cualquier posición de la aguja, girando el disco del ancho del punto.

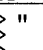
Para punto en zig-zag, seleccione el dibujo "  " con el disco selector de dibujo. Ajuste el largo y el ancho de la puntada de acuerdo con la tela que va a utilizar.

Para obtener cualquiera de los otros dibujos mostrados en el panel de selección de puntadas, seleccione la puntada con el disco selector de dibujos. Ajuste el largo y el ancho de las puntadas con los discos correspondientes.

- Guía de cambio de posición de la aguja
- Disco de anchura del punto
- Disco de largo puntada
- Pantalla del modelo
- Disco selector de dibujo
- Palanca para coser hacia atrás

F **Comment choisir vos points**

Pour les points droits, choisir le type avec le sélecteur règle-point "  " ajuster la longueur des points à l'aide de la molette de commande de longueur de point. Il vous est possible de choisir une position d'aiguille quelconque en tournant la molette de commande de largeur de point.

Pour les points zigzag, choisir les points à l'aide du sélecteur règle-point "  " ajuster la longueur des points en fonction du tissu utilisé.

Pour obtenir tout autre type de point indiqué sur le panneau de sélection des points, choisir le point à l'aide du sélecteur règle-point. Ajuster la longueur et la largeur des points avec les molettes respectives.

- Molette de position d'aiguille
- Molette de commande de largeur
- Molette de commande de longueur
- Affichage du point
- Sélecteur règle-point
- Levier de commande d'inversion

GB Straight stitch and twin needle

Turn the stitch selection dial so that the pointer is set to the straight stitch position.

Generally speaking, the thicker the fabric, thread and needle, the longer the stitch should be. For a fine stitch set length at "1" or "2". For gathering set stitch length to "4".

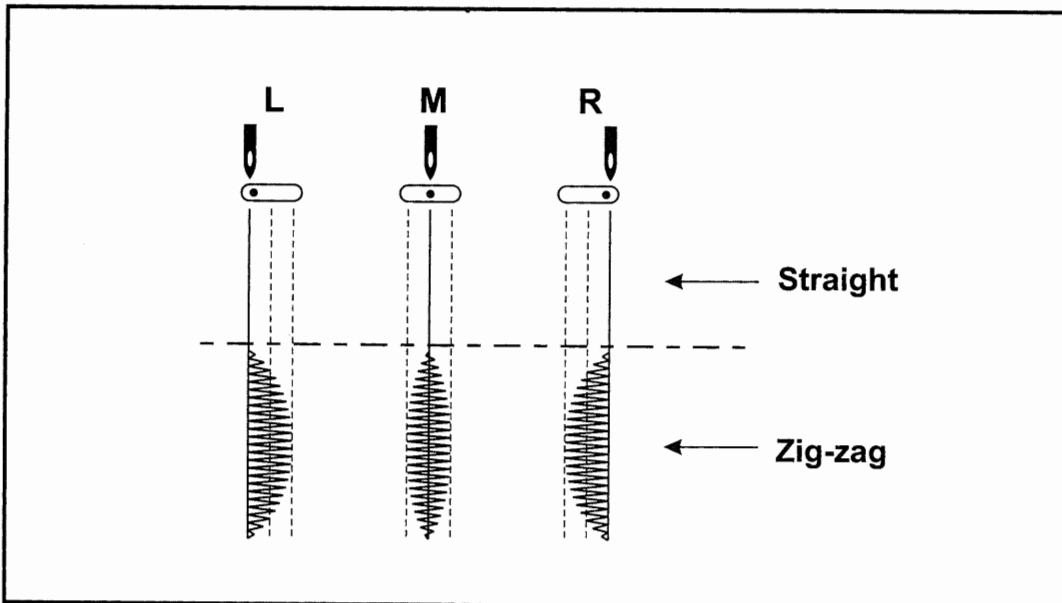
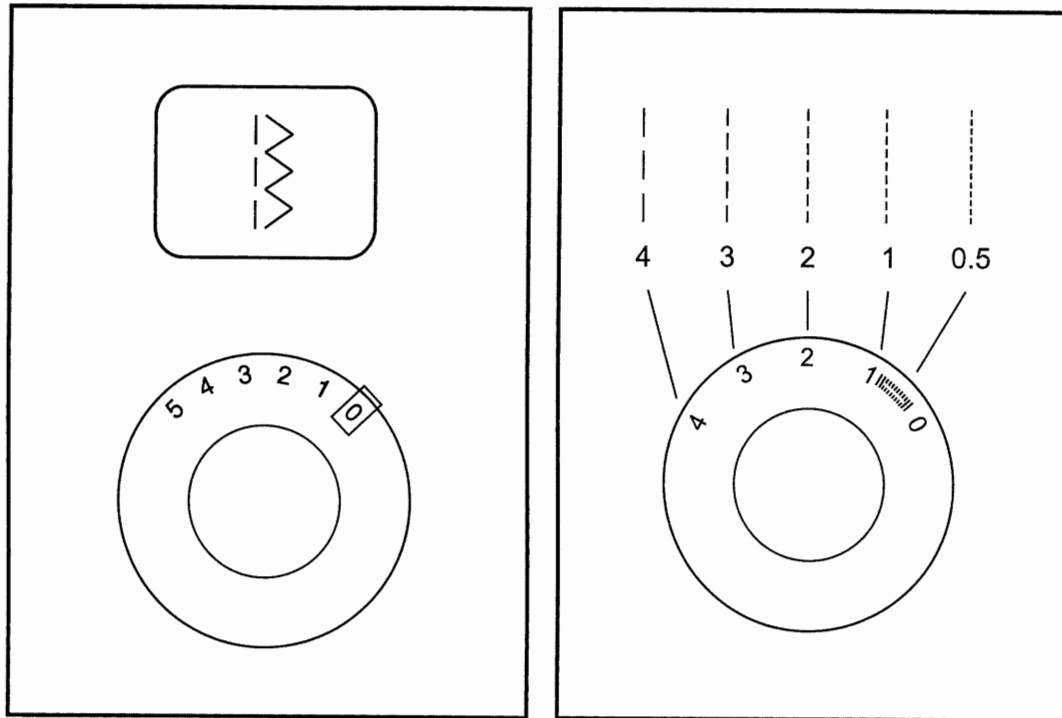
For twin needle stitching, set needle at middle needle position. Thread left spool of thread in left needle and right spool of thread in right needle.

Three needle position dial

The needle position can be altered with the "Three needle position dial". For normal work, the needle position is middle. For edge stitching or sewing parallel lines of top stitch, select needle position left or right. For twin needle stitching, needle position is middle.

- a. Straight
- b. Zig-zag

- L. Left needle position
- M. Middle needle position
- R. Right needle position



E Punto recto y doble aguja

Gire el disco selector de la puntada, de modo que la pantalla de la puntada indique la posición del punto recto.

En terminos generales, cuanto más grosor _tenga la tela, el hilo y la aguja, más larga debería ser la puntada. Para puntada delgada seleccione la longitud del punto entre "1" y "2". Para plizados, seleccione la longitud del punto "4".

Para puntada con la doble aguja, seleccione la posición de la aguja en el centro. El hilo del carrete izquierdo debe ir en la aguja del lado izquierda y el hilo del carrete derecho, en la aguja del lado derecho.

Guia de cambio de posicion de la aguja

La posición de la aguja puede ser cambiada utilizando el Guía de Cambio de Posición de la Aguja. Para trabajo normal, la posición de la aguja es en el centro. Para puntadas al borde de la tela o para costuras de líneas paralelas, seleccione la posición izquierda o derecha. Para puntadas con la doble aguja, la posición es en el centro.

- a. Recta
- b. Zig-zag

- L. Posición a la Izquierda
- M. Posición Centro
- R. Posición a la Derecha

F Point droit et droit jumelé

Tournez le sélecteur règle-point jusqu'à ce que l'écran montre la position du point droit.

En général, plus épais seront le tissu, le fil et l'aiguille, plus long sera le point. Pour point fin régler la longueur de point entre "1" et "2". Pour fronce régler la longueur à "4".

Pour point droit jumelé, régler la position d'aiguille au milieu. Le fil du coté gauche est enfilé dans l'aiguille gauche et le fil du coté droit, dans l'aiguille droite.

Molette de position d'aiguille

Il vous est possible de choisir une position d'aiguille. Pour travaux normaux et point jumelé l'aiguille est au milieu. Pour surpiqûre régler l'aiguille à gauche ou droite.

- a. Droit
- b. Zigzag

- L. Position d'aiguille gauche
- M. Position d'aiguille au milieu
- R. Position d'aiguille droite

GB Zig-zag stitching and applique

Set the machine as illustrated.

Function of zigzag dial

The maximum zigzag stitch width for zigzag stitching is "5"; however, the width can be reduced on any patterns. The width increases as you move zigzag dial from "0" - "5".

Function of stitch length dial while zigzagging

The density of zigzag stitches increase as the setting of stitch length dial approaches "0".

Neat zigzag stitches are usually achieved at "2.5" or below (2)

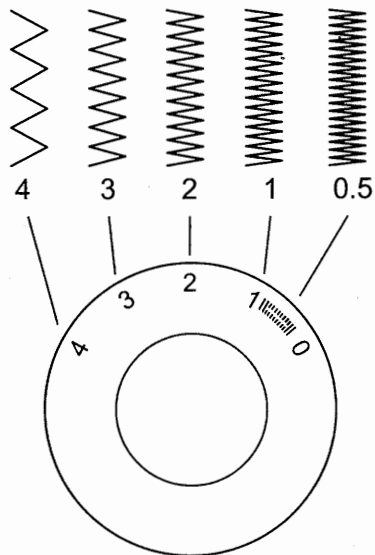
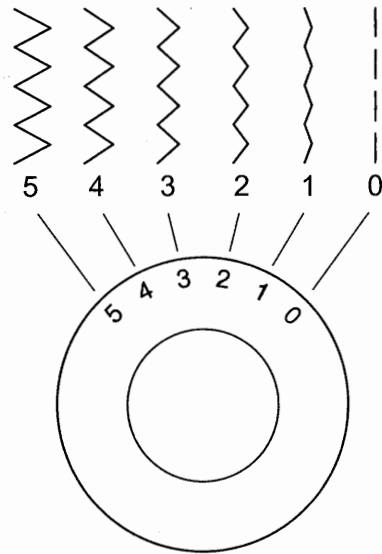
Closed up zigzag stitches (close together) are referred to as a satin stitch.

For applique

Set machine to desired width and length for zigzag stitch.

Position applique on garment.

Stitch along design lines using satin stitch to cover raw edges of applique.



2

E Punto de zig-zag y aplicaciones

Ajuste la máquina según se ilustra.

Función del disco de ancho de la puntada

El ancho máximo de la puntada en zig-zag es de "5"; sin embargo, el ancho puede reducirse en cualquier dibujo. El ancho aumenta cuando desplaza el disco del zig-zag desde "0" a "5".

Función del disco del largo de la puntada mientras se realiza el zig-zag

La densidad de las puntadas en zig-zag aumenta cuando el ajuste del disco de largo de la puntada se aproxima a "0".

Las puntadas en zig-zag mejor ejecutadas se suelen conseguir en "2.5" o menor.

Las puntadas en zig-zag cerradas (más próximas) se denominan puntada de raso.

Para aplicaciones

Seleccione el largo y ancho de la puntada de zig-zag que prefiera. Coloque la aplicación sobre el traje. Cosa sobre las líneas del diseño utilizando la puntada de Satin, y así cubrir los bordes de la aplicación.

F Point zigzag et appliqué

Régler la machine comme indiqué.

Fonction de la molette de commande de largeur de point

La largeur maximale du point zigzag correspond à la valeur "5" lorsque la couture est faite en points zigzag; néanmoins, il est possible de réduire la largeur de tout type de point. La largeur du point augmente lorsque vous tournez la molette de commande de "0" à "5".

Fonction de la molette de commande de longueur de point pour points zigzag

La densité des points zigzag augmente au fur et à mesure que le réglage de longueur de point se rapproche de la valeur "0".

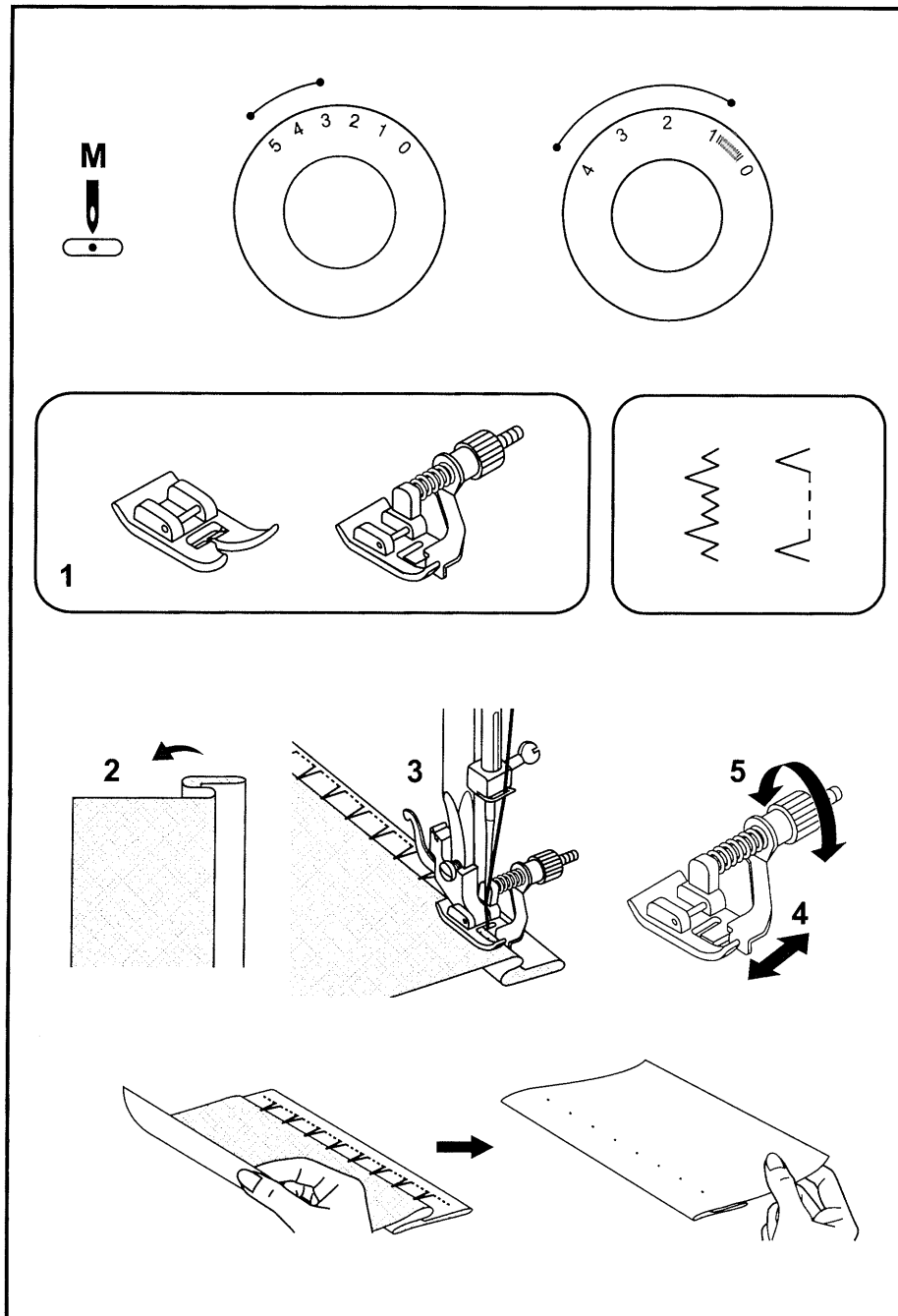
Les points zigzag nets sont habituellement obtenus avec une valeur égale ou inférieure à "2.5".

Pour effectuer le point bourdon régler la longueur de point entre "1" et "2".

Pour appliqué

Placer l'appliqué (le motif) sur le tissu. Régler la largeur et la longueur du point zigzag comme désiré.

Couser en suivant le bord du motif. Le point bourdon doit recouvrir le bord du motif.



GB Blind hem/ Lingerie stitch

* The blindhem foot is an optional accessory not supplied with this machine.

For hems, curtains, trousers, skirts, etc.

∩...∩ Blind hem for stretch fabrics.

∧...∧ Blind hem/lingerie for firm fabrics.

Set the machine as illustrated (1).

Note:

It takes practice to sew blind hems. Always make a sewing test first.

Fold the fabric as illustrated with the wrong side uppermost (2). Place the fabric under the foot. Turn the handwheel forwards by hand until the needle swings fully to the left. It should just pierce the fold of the fabric. If it does not, adjust the stitch width accordingly (3).

Adjust the guide (4) by turning the knob (5) so that the guide just rests against the fold.

Sew slowly, guiding the fabric carefully along the edge of the guide.

E Dobladillo / Punto de lencería

* El pie para puntada ciega es un accesorio opcional no suministrado con su máquina.

Para dobladillos, cortinas, pantalones, faldas, etc.

☞ Haga un dobladillo para telas elásticas, posición en disco selector de dibujo.

☞ Haga un dobladillo/ Punto de lencería para telas firmes posición en el disco selector de dibujo.

Ajuste la máquina según se ilustra.(1)

Nota:

Se necesita practicar para coser dobladillos. Haga siempre primero una prueba de costura.

Doble la tela, según se ilustra, con el lado incorrecto en la parte más alta (2).

Coloque la tela bajo el prensatelas. Gire a mano el volante hacia delante hasta que la aguja oscile completamente a la izquierda. Debe apenas perforar el pliegue de la tela. Si no es así, ajuste consecuentemente el ancho de la puntada (3).

Ajuste la guía (4) girando el mando (5), de modo que la guía apenas se apoye contra el pliegue.

Haga un cosido lento, guiando cuidadosamente la tela a lo largo de la guía.

F Ourlet invisible et point de lingerie

* Le pied pour ourlet invisible est un accessoire optionnel qui n'est pas fourni avec votre machine.

Pour ourlet, rideaux, pantalons, jupes, etc.

☞ Ourlets invisible pour tissu élastique.

☞ Ourlets invisible / lingerie pour tissu ferme.

Régler la machine comme indiqué. (1)

Note:

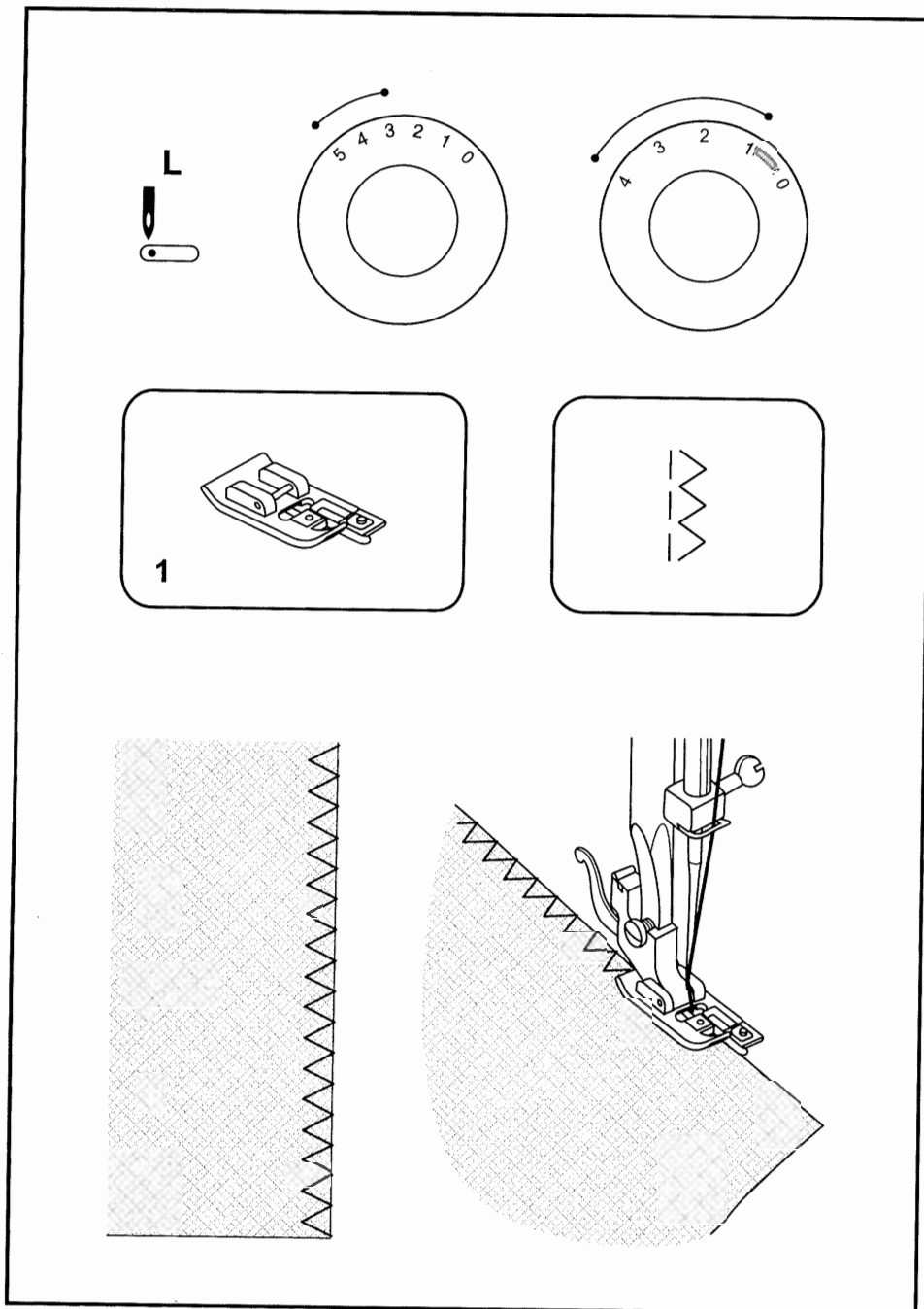
Il vous faut plusieurs pratiques pour coudre les ourlets invisible. Faire toujours quelques essais avant la couture.

Plier le tissu tel qu'illustré en plaçant l'envers en évidence. (2)

Placer le tissu sous le pied. Tourner le volant manuellement vers l'avant jusqu'à ce que l'aiguille passe complètement sur la gauche. Elle ne doit percer que le pli du tissu. Dans le cas contraire, régler la largeur du point. (3)

Régler le guide (4) en tournant le bouton (5) de façon à ce qu'il repose sur le pli.

Coudre lentement, en guidant le tissu avec précaution le long du bord du guide.



GB Overedge stitches

* The overcasting foot is an optional accessory not supplied with this machine.

Turn stitch length dial to "1" - "4", the stitch width can be adjusted to suit the fabric.

The overedge stitches are suitable for finishing seams and preventing them from fraying.

When finishing, the needle should just go over the edge of the fabric.

Attention:

Use new needles or ball point needles or stretch needle!

E Punto de sobreorillado elástico

* El pie prensatelas para sobrehilar es un accesorio opcional no suministrado con su máquina.

Gire el disco de largo de la puntada de "1" - "4", el ancho de la puntada puede ser ajustado para acomodar la tela.

La puntada de fileteadora (overlock) son utilizadas para coser al borde de la tela, para mejor apariencia de las orillas y para operaciones de puntada visible.

Cuando use esta puntada para mejorar la apariencia de sus orillas, la aguja debe estar justo al borde de la tela.

Atencion:

Utilice agujas nuevas o agujas de punta redonda.

F Point surfil

* Le pied pour surfil est un accessoire optionnel qui n'est pas fourni avec votre machine.

Regler la molette de commande de longueur de point entre "1" et "4", la largeur du point peut être réglé selon le tissu.

Le point surfil est convenable pour la finition des coutures.

Pour la finition l'aiguille doit surpasser le bord du tissu.

Attention:

Utiliser une nouvelle aiguille ou une aiguille à pointe ronde.

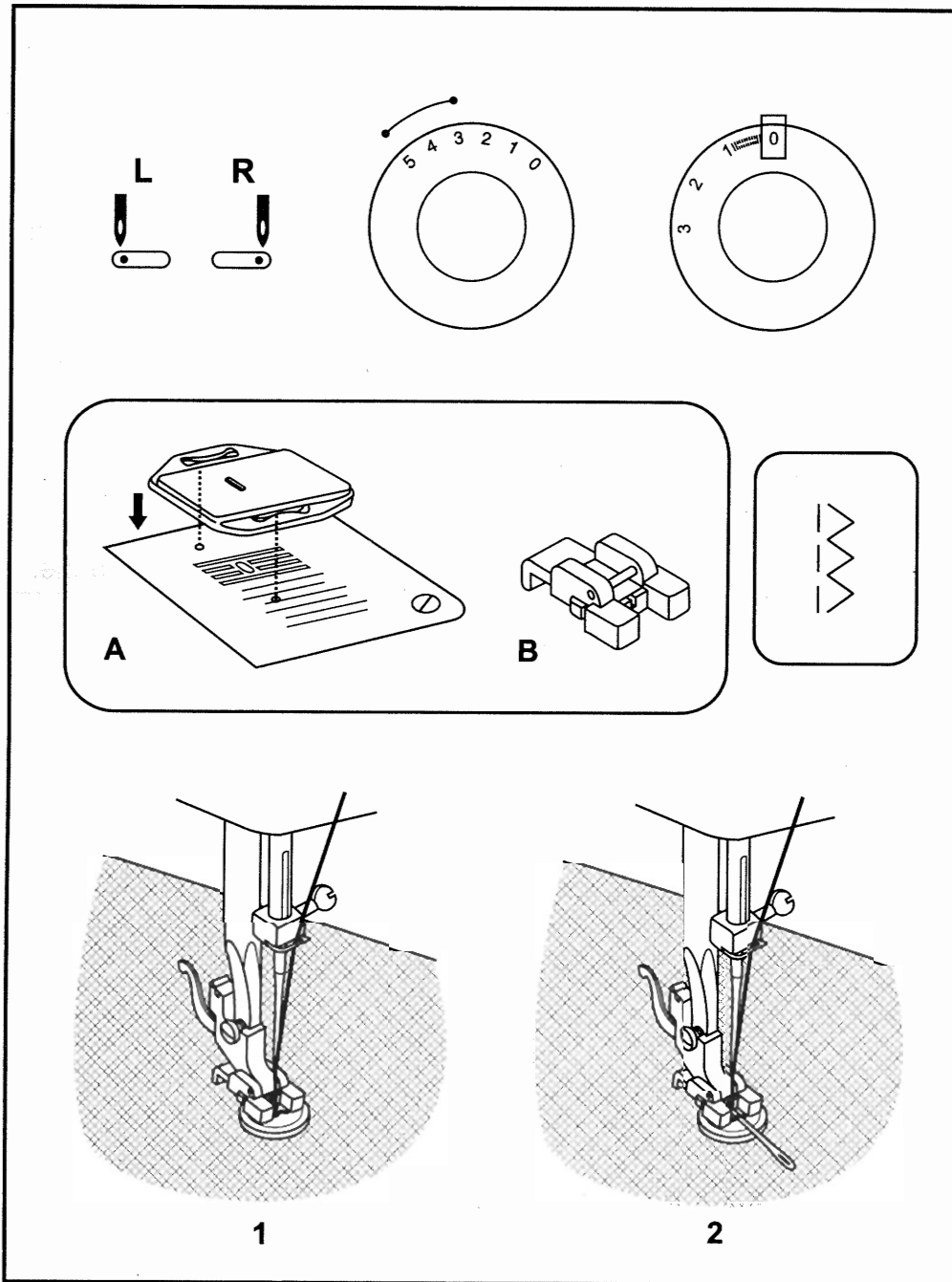
GB Sewing on buttons

Install the darning plate. (A)

Change presser foot to button sewing foot. (B) Select zigzag stitch.

Position the work under the foot. Place the button on the marked position, lower the foot. Adjust stitch width to "0" and sew a few securing stitches. Set the stitch width to number "3" - "5". Turn the handwheel to check that the needle goes cleanly into the left and right holes of the button (adjust the stitch width according to the button), and slowly sew on the button with about 10 stitches. Adjust the stitch width to "0" and sew a few securing stitches (1).

If a shank is required, place a darning needle on top of the button and sew (2). For buttons with 4 holes, sew through the front two holes first (1), push the work forward and then sew through the back two holes as described (2).



E Cosido de botones

Instalar la zurcida plancha. (A)

Combie el prensatelas al especial para coser botones. (B)
Seleccione el dibujo en zig-zag.

Coloque la labor bajo el prensatelas. Coloque el botón en la posición deseada, baje el prensatelas, ajuste el ancho de la puntada a "0" y cosa unas pocas puntadas de fijación. Ajuste el ancho de la puntada a "3" - "5".

Gire el volante para comprobar que la aguja entra limpiamente en los agujeros derecho e izquierdo de botón (ajuste el ancho de la puntada) y cosa lentamente el botón con unas 10 puntadas. Ajuste el ancho de la puntada a "0" y cosa unas pocas puntadas de fijación.

Si se precisa coser un tallo de botón, utilizar una aguja de zurcir en la parte superior del botón y coser (2). Para botones con cuatro agujeros, coser primero a través de los dos agujeros frontales (1), empujar la labor hacia delante y coser luego a través de los dos agujeros posteriores (2).

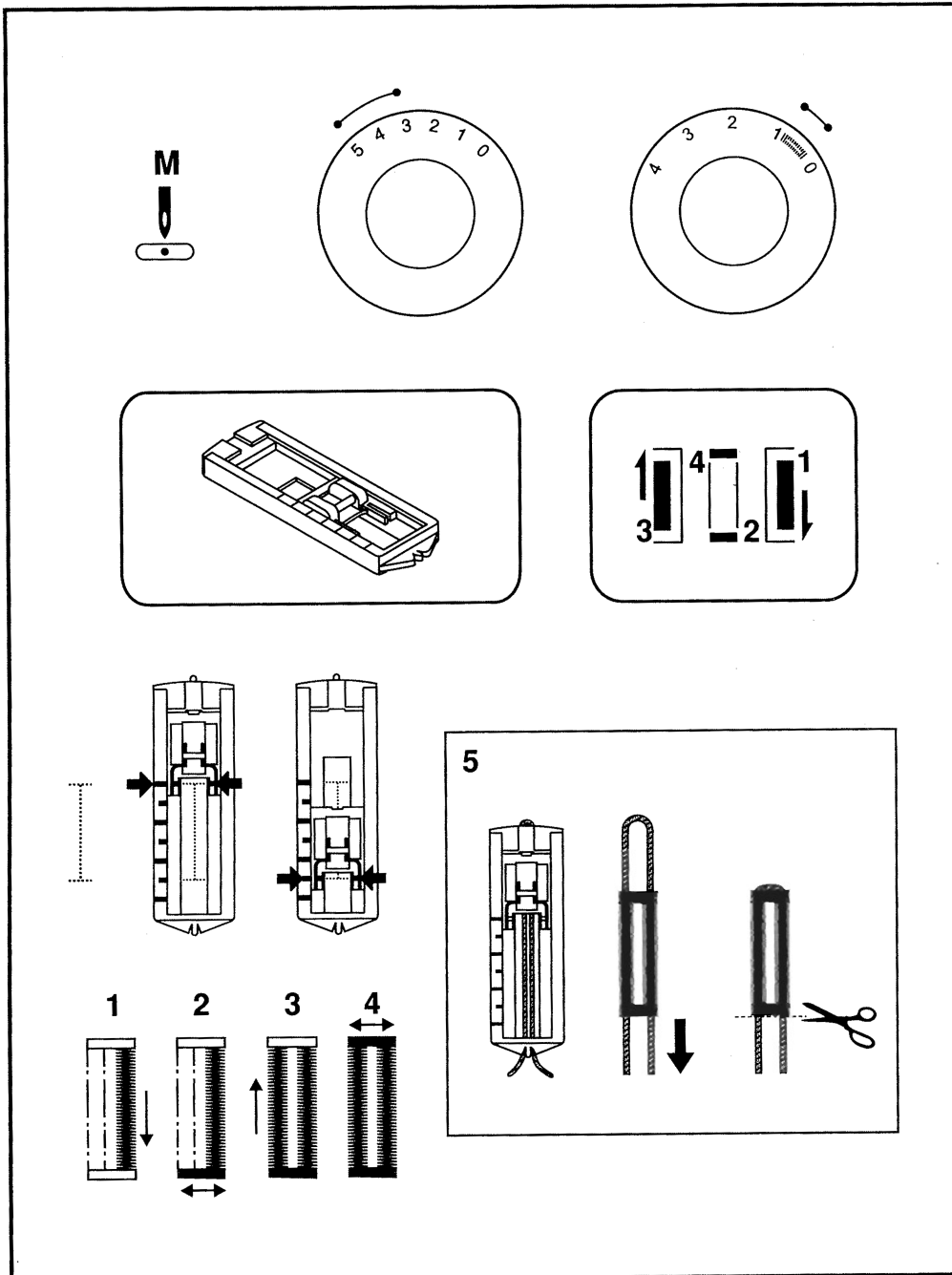
F Pose des boutons

Placer la plaquette de reprisage sur la plaque aiguille. (A)

Pied pour la pose de boutons. (B) Choisir le point zigzag.

Positionner le travail au dessous du pied. Positionner le bouton à l'endroit désiré, abaisser le pied, régler la largeur du point sur "0" et faire quelques points de sécurité. Régler la largeur du point sur "3" - "5". Tourner le volant afin de s'assurer que l'aiguille passe nettement dans les trous gauche et droit du bouton (régler la largeur du point en fonction du bouton) et coudre le bouton lentement en utilisant approximativement 10 points. Régler la largeur du point sur "0" et faire quelque points de sécurité.


Si une tige de maintien est requise, placer une aiguille de reprisage sur la partie supérieure et coudre. (2) Pour les boutons à 4 trous, coudre d'abord au travers des deux trous avant (1), pousser le tissu puis coudre au travers des deux autres trous. (2)



GB Sew 4-step buttonholes

Prepare

1. Take off the all purpose foot and attach the buttonhole foot.
2. Measure diameter and thickness of button and add 0.3 cm (1/8") for bar tacks; mark buttonhole size on fabric.
3. Place fabric under the foot, so that marking on the buttonhole foot aligns with starting marking on fabric. Lower the foot, so that the buttonhole center line marked on the fabric aligns with the center of the buttonhole foot.

Adjust the stitch length dial in the "  " to set stitch density.

Note: density varies according to the fabric. Always test sew a buttonhole.

Follow the 4-step sequence changing from one step to another with the stitch pattern selector dial. Take care not to sew too many stitches in stages 2 and 4. Use seam ripper and cut buttonhole open from both ends towards the middle.

Tips:


- Slightly reducing upper thread tension will produce better results.
- Use a backing for fine or stretchy fabrics.
- It is advisable to use heavy thread or cord for stretch or knit fabrics.
- The zig-zag should sew over the heavy thread or cord.

(5)

E Cómo coser ojales en 4 pasos

Preparación

1. Quite el pie prensatelas multiuso y meta el pie prensatelas para hacer ojales.
2. Mida el diámetro y el espesor del botón y añada 0.3 cm (1/8") para hilvanar; Señala el tamaño del ojal en la tela.
3. Coloque la tela debajo del pie prensatelas de modo que la señal en el pie prensatelas para hacer ojales se alinee con la señal en la tela de dónde comenzar. Baje el pie prensatelas de modo que la línea del centro del botón que está señalada en la tela se alinee con el centro del pie prensatelas para hacer ojales.

Ajuste el dial de largo de punto en el "  " para fijar el espesor del punto.

Nota: el espesor varía según la tela. Siempre haga un ojal de prueba.

Siga la serie de 4 pasos pasando de un paso a otro utilizando el dial selector de diseño de punto. Tenga cuidado de no coser demasiados puntos en las etapas 2 y 4 .

Utilice una cortadora de costuras y cuidadosamente abra el ojal cortándola de ambos extremos hacia el centro.


Consejos:

- Afloje un poco la tensión de hilo superior para obtener el mejor resultado.
 - Utilice refuerzo para telas muy finas o elásticas.
 - Es aconsejable utilizar un hilo grueso o cuerda para telas elásticas o de lana tejida.
 - El zigzag debe coser por encima del hilo grueso o de la cuerda.
- (5)

F Comment faire des boutonnières (Boutonnières 4 étapes)

Préparation

1. Enlevez le pied universel et installez le pied boutonnière.
2. Mesurez le diamètre et l'épaisseur du bouton et ajoutez-y 0.3cm (1/8") pour les extrémités; marquez la taille de la boutonnière sur le tissu.
3. Mettez le tissu sous le pied presseur de façon à ce que le repère sur le pied boutonnière coïncide avec la marque du début de la boutonnière sur le tissu. Abaissez le pied presseur de façon à ce que la ligne centrale de la boutonnière marquée sur le tissu coïncide avec la ligne centrale du pied boutonnière.

Mettez le bouton de réglage de la longueur du point sur "  " pour régler la densité du point.

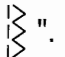
Remarque: la densité varie suivant le tissu. Faites donc toujours un échantillon.

Suivez les 4 étapes de réalisation de la boutonnière en passant d'une étape à l'autre à l'aide du bouton de sélection des points. Veillez à ne pas faire trop de points aux étapes 2 et 4. Ouvrez la boutonnière à l'aide de votre découpeur: commencez toujours aux extrémités de la boutonnière et allez vers le centre.

Conseils :

- Diminuez légèrement la tension du fil supérieur pour obtenir de meilleurs résultats.
- Renforcez les tissus fins ou extensibles.
- Il est conseillé d'utiliser un fil épais ou un cordonnet pour les tissus stretch ou le tricot.
- Le zigzag de la boutonnière devrait recouvrir ce fil épais ou ce cordonnet. (5)

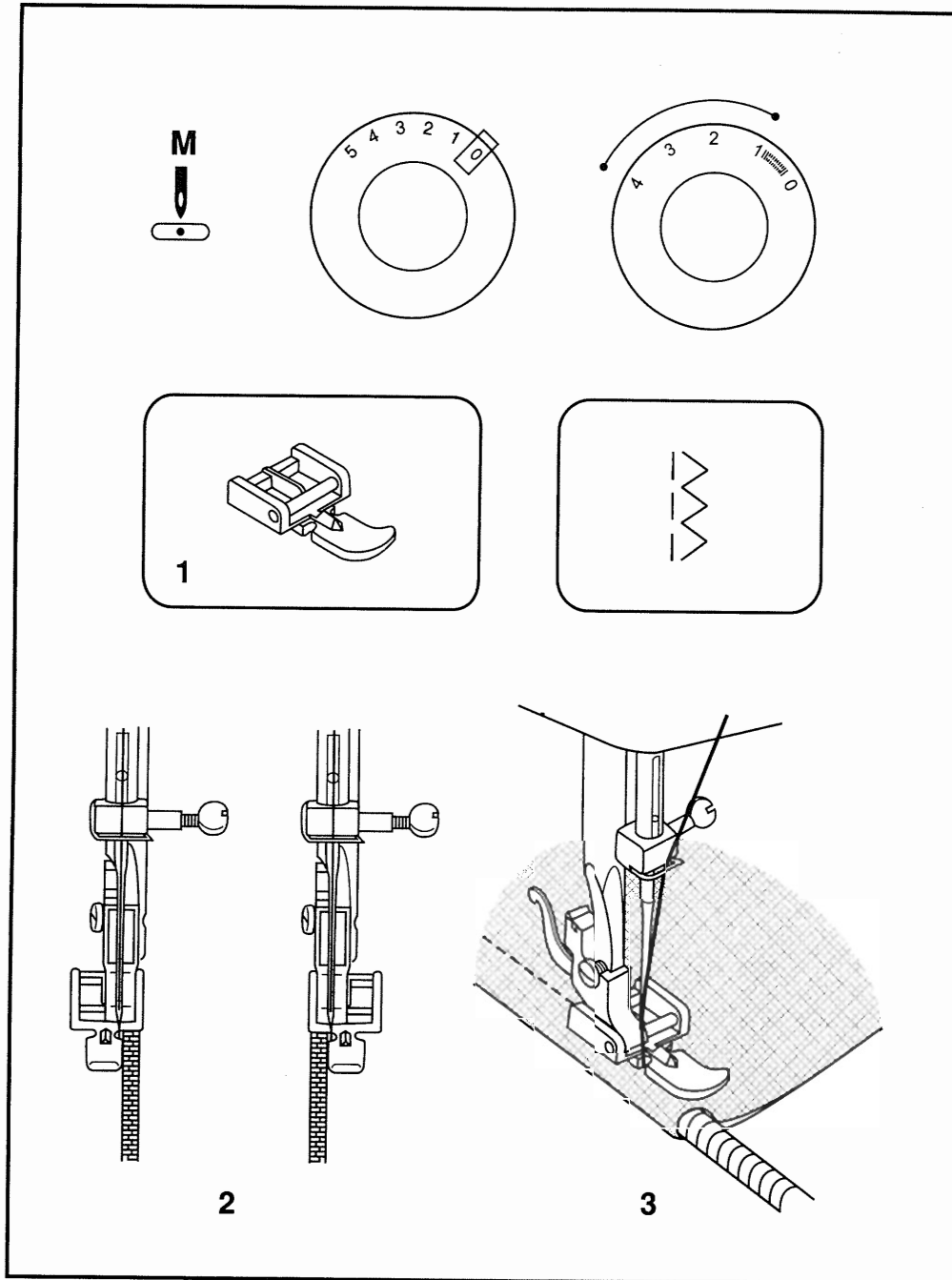
GB Zippers and piping

Set the machine as illustrated. Dial selector on "  ".
Set stitch length control between "1" - "4" (according to thickness of fabric). Change to zipper foot. (1)


The zipper foot can be attached right or left, depending on which side of the foot you are going to sew. (2)

To sew past the zipper pull, lower the needle into the fabric, raise the presser foot and push the zipper pull behind the presser foot. Lower the foot and continue to sew. (3)

It is also possible to sew a length of cord into a bias strip to form a "welt" or piping. (3)



E Cremalleras y ribetes

Coloque el disco selector de dibujo a "  ".
Cambie al prensatelas para cremalleras. (1)


Ajuste el control del largo de la puntada entre "1" - "4" (de acuerdo con el grueso de la tela).

El prensatelas para cremalleras puede incorporarse a la derecha o a la izquierda (2) dependiendo de qué lado del prensatelas que va a coser.

Para coser más allá de la tracción de la cremallera, baje la aguja a la tela, eleve el prensatelas y empuje el elemento de tracción de la cremallera detrás del prensatelas. Baje el prensatelas y siga cosiendo.

También es posible coser un trozo de cordocillo en una tira al bias para formar un ribete (3).

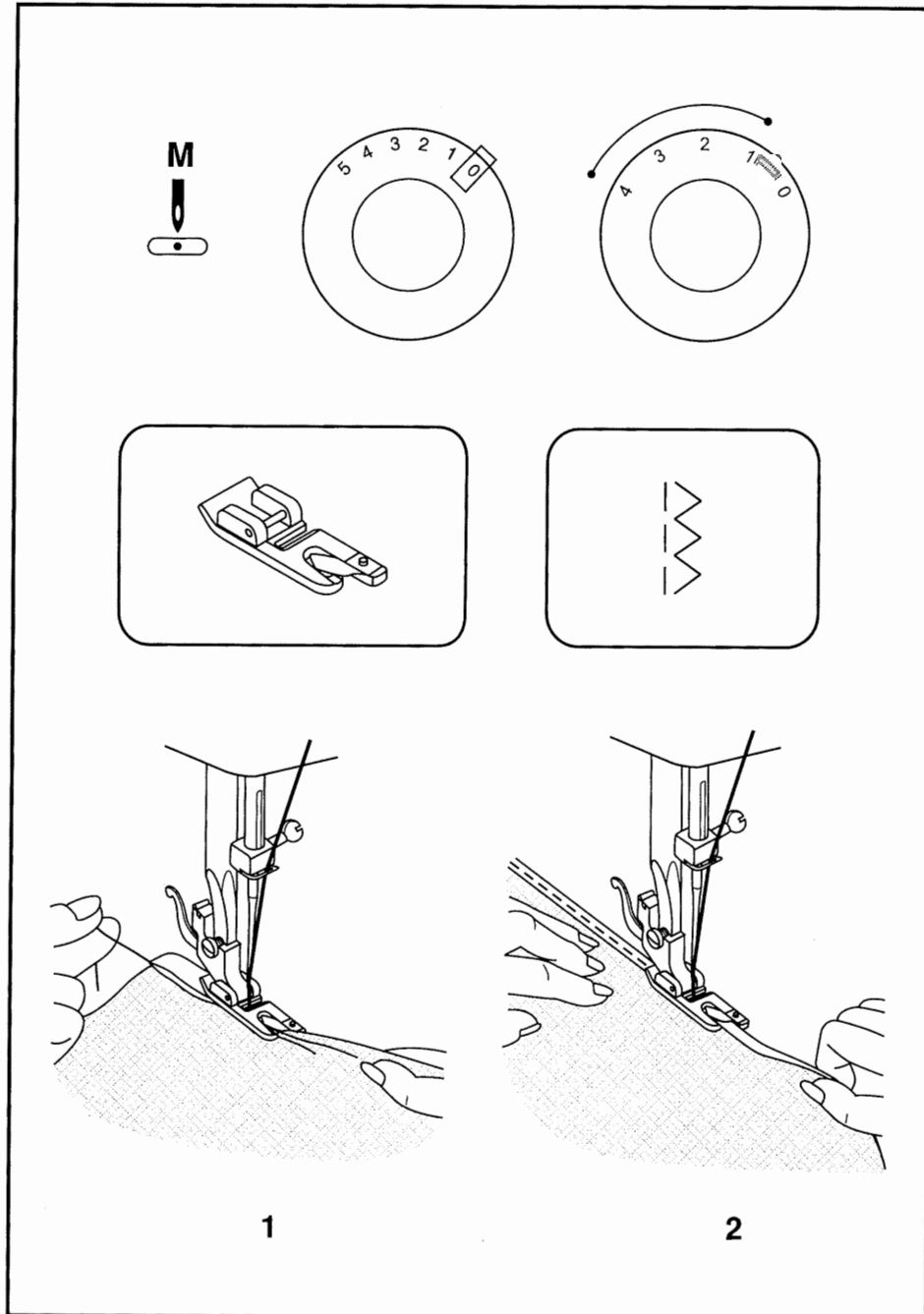
F Fermeture et ganse

Régler le sélecteur de points à "  ".
Changer le pied de fermeture. (1)

Le pied pour fermeture à glissière peut être fixé soit à droite, soit à gauche (2) en fonction du côté du pied/fermeture à glissière que vous allez coudre.


Pour coudre au delà de la tirette de la fermeture à glissière, abaisser l'aiguille sur le tissu, lever le pied presseur et pousser la tirette de la fermeture à glissière derrière le pied presseur. Abaisser le pied et continuer à coudre.

Il est aussi possible de coudre une longueur de cordon dans un biais afin de former une bordure (3) ou pour fixer un passepoil ou tout autre finition décorative en utilisant cette méthode.



GB Sewing with the optional hemmer foot

* The hemmer foot is an optional accessory not supplied with your machine.

For hems in fine or sheer fabrics.
Set the stitch pattern dial to "  ".
Change to optional hemmer foot.

Neaten the edge of the fabric. At the beginning of the hem, turn under the edge twice by about 3 mm (1/8") and sew 4-5 stitches to secure. Pull the thread slightly towards the back. Insert the needle into the fabric, raise the presser foot and guide the fold into the scroll on the foot (1).

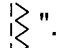
Gently pull the fabric edge towards you and lower the presser foot.

Begin sewing, guiding the fabric into the scroll by holding it upright and slightly to the left (2).

E Coser con el pie para ruedos opcional

* El pie para ruedos es un accesorio opcional no suministrado con su máquina.

Para dobladillos en telas finas o transparentes.

Ponga el disco selector de dibujo en " ".

Cambie al pie para ruedos opcional.


Prepare el borde de la tela. Al principio del dobladillo, gire bajo el borde dos veces en unos 3 mm (1/8") y cosa 4-5 puntadas para su fijación. Tire del hilo ligeramente hacia la parte posterior. Inserte la aguja en la tela, eleve el dobladillador y guíe el dobladillo en la espiral en el prensatelas. (1)

ire suavemente del borde de la tela hacia usted y baje el prensatelas. Comience a coser, guiando la tela hacia la espiral manteniéndola vertical y ligeramente a la izquierda. (2)

F Couture à l'aide du pied pour ourlet rouletté optionnel

* Le pied pour ourlet rouletté est un accessoire optionnel qui n'est pas fourni avec votre machine.

Effets décoratifs, coussins, nappes, etc.

Régler le sélecteur de modèles à " ".

Changer le pied d'ourlet rouletté.


Adjuster le bord du tissu. Avant de commencer les ourlets, tourner 2 fois sous le bord du tissu à environ 3mm (1/8") et coudre 4-5 points de sécurite. Tirer légèrement le fil vers derrière. Insérer l'aiguille dans le tissu, élever le pied presseur et guider le pliant dans le rouleau du pied. (1)

Tirer doucement le bord du tissu vers vous et baisser le pied presseur.

Commencer la couture, guidant le tissu dans le rouleau en tenant le tissu et légèrement vers gauche. (2)

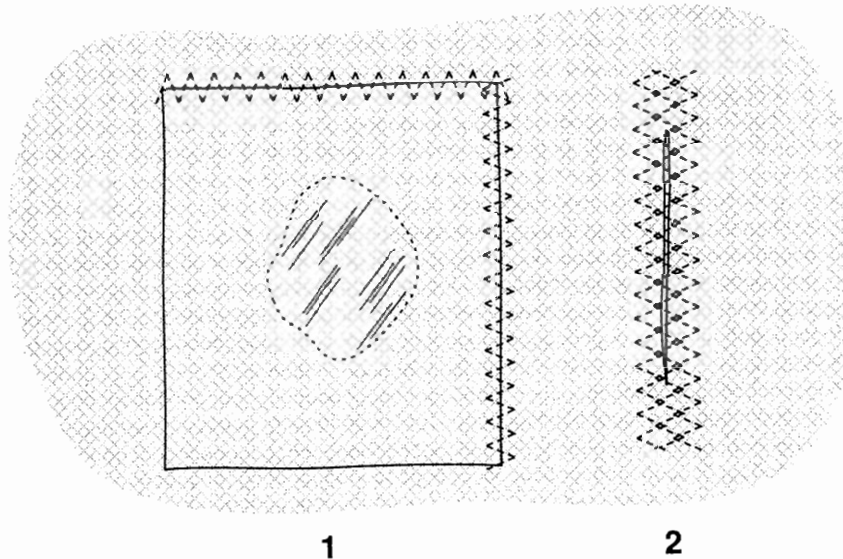
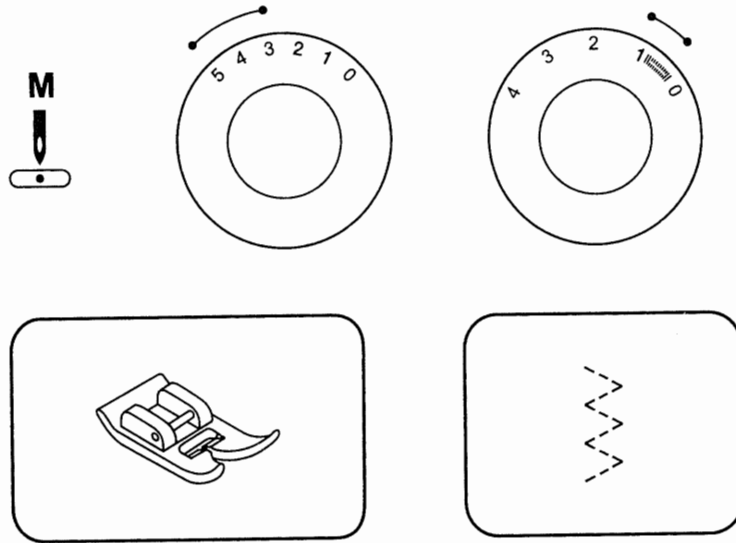
GB Multi-stitch zig-zag

Sewing on lace and elastic, darning, mending, reinforcing edges.

Set the stitch pattern dial to " ".

Place patch in position. The stitch length can be shortened to produce very close stitches. (1)

When mending tears, it is advisable to use a piece of backing fabric to reinforce. The stitch density can be varied by adjusting the stitch length. First sew over the center and then overlap on both sides. Depending on the type of fabric and damage, sew between 3 and 5 rows. (2)



E Multipunto en zig-zag

Para cosido de encaje y elástico, zurcido, remiendos, refuerzos y presillas.


Ponga el disco selector de dibujo en "  ".

Coloque el remiendo en su posición. El largo de la puntada puede acortarse para obtener puntos muy próximos. (1)

Cuando se remienden rasgones, es recomendable utilizar una pedazo de tela de refuerzo. La densidad de la puntada puede variarse ajustando el largo de la puntada. Cosa primero en el centro y luego solape en ambos lados. Dependiendo del tipo de tela y de los deterioros, hay que coser entre las 3 y 5 hileras. (2)

F Point zigzag multipoints

Pour la couture de dentelle et des élastiques, le reprisage, le raccommodage, la pose de pièces, le renforcement de bordures.

Régler le sélecteur de point à "  ".

Positionner la pièce. La longueur du point peut être réduite afin de produire des points très rapprochés. (1)

Pour des raccommodages de déchirures, il est recommandé d'utiliser un morceau de tissu de renfort. Il est possible de varier la densité du point en réglant la longueur du point. Coudre d'abord au centre puis chevaucher sur les deux côtés. En fonction du type de tissu et du dommage, coudre de 3 à 5 rangées. (2)

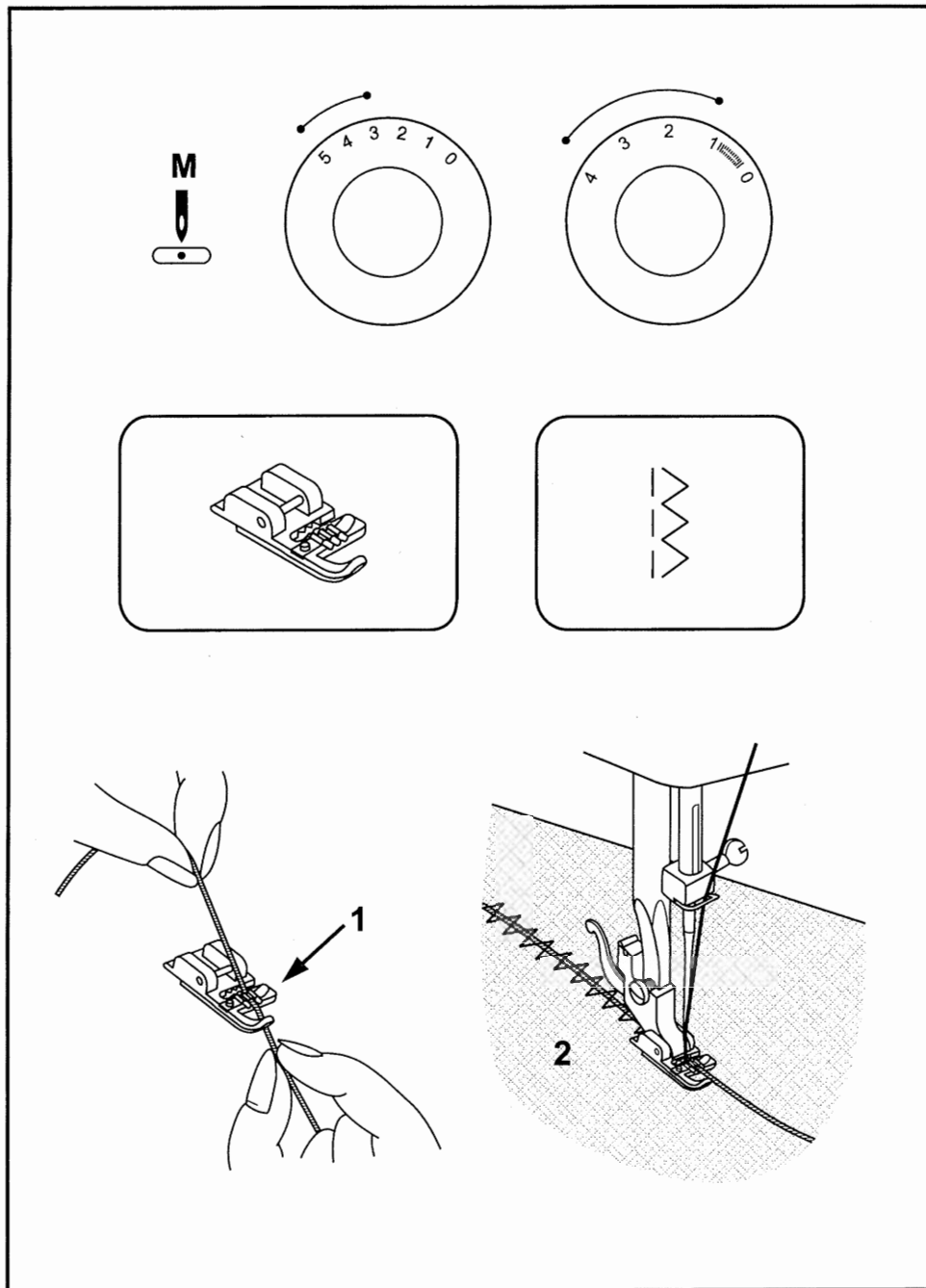
GB Sewing with the optional cording foot

* The cording foot is an optional accessory not supplied with your machine.

Decorative effects, cushions, tablecloths, etc.

In addition to zig zag, various other stitches are suitable for sewing on cord, e.g. blindhem, multi-stitch zig zag, and selected decorative stitches.

Insert the cord between the spring covering the cord groove and the foot (1). The cord should run in the groove. One, two or three cords can be sewn on. The stitch width is adjusted according to the number of cords and the stitch selected (2).



E Coser con el prensatelas de cordoncillo opcional

*El prensatelas de cordoncillo es un accesorio opcional no suministrado con su máquina.

Para efectos decorativos, cojines, manteles, etc.

Además del zig-zag, otros varios puntos son aptos para el cosido de cordoncillo, v.g. dobladillo, multipunto zig-zag, puntos decorativos.

Inserta el cordoncillo entre el muelle que cubre la ranura del cordoncillo y el prensatelas (1). El cordoncillo debe deslizarse en la ranura. Se puede coser uno, dos o tres cordoncillos. El ancho de la puntada se ajusta según el número de cordoncillos y el punto seleccionado (2).

F Couture à l'aide du pied pour cordon optionnel

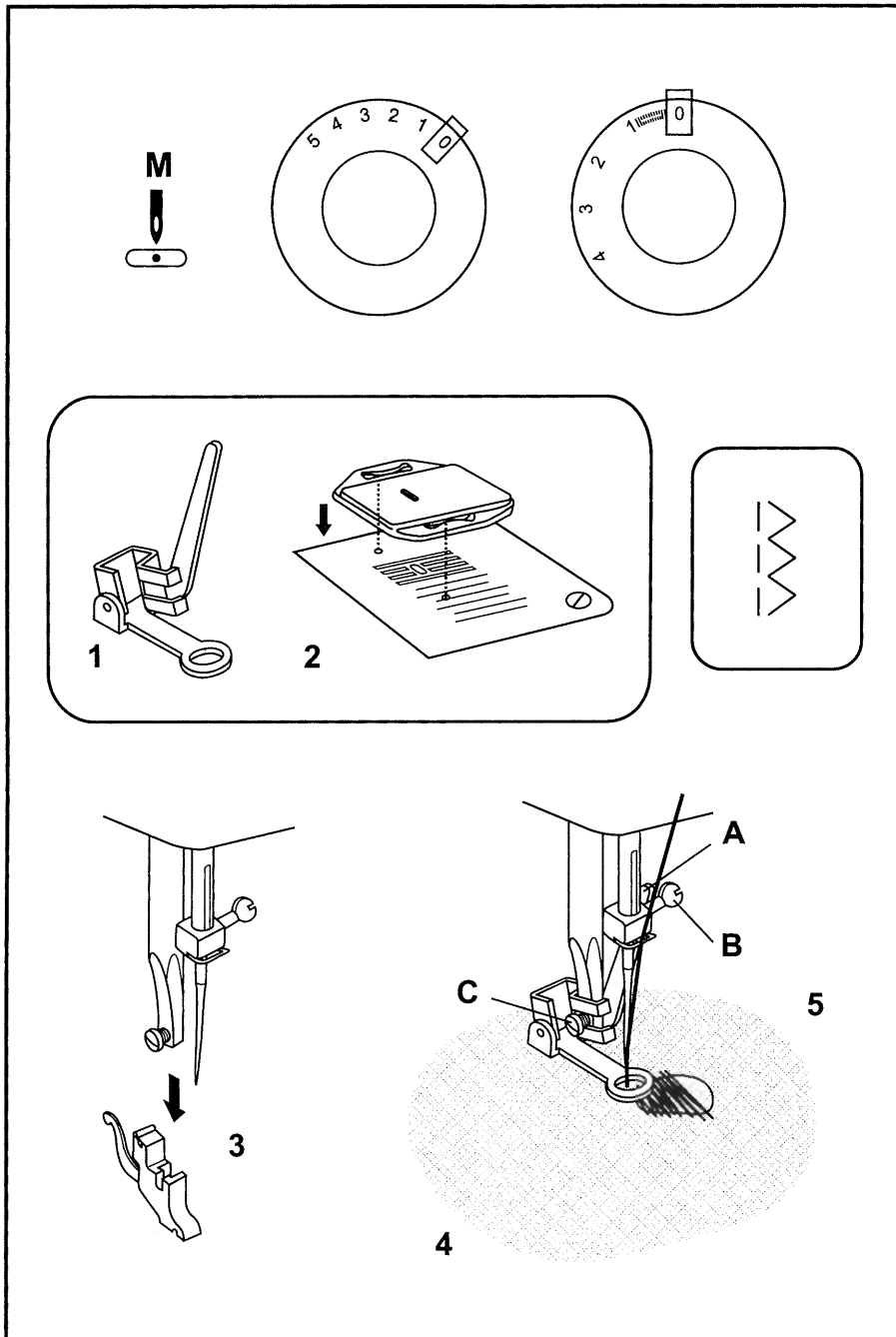
* Le pied pour cordon est un accessoire optionnel qui n'est pas fourni avec votre machine.

Effets décoratifs, coussins, nappes, etc.

A part les points zigzag, plusieurs autres points sont à votre disposition pour la couture en cordon, e.g. ourlets invisible, zigzag à multipoints, points décoratifs.

Insérer le cordon entre le ressort couvrant la rainure du cordon et le pied (1). Le cordon devrait se placer dans la rainure. Il est possible de coudre un, deux ou trois cordons. La largeur du point est réglée en fonction du nombre de cordons et de la sélection du point (2).

GB Free motion darning, stippling, embroidery and monogram



* The darning foot is an optional accessory not included with your machine. (1)

Set the machine as illustrated.

Install the darning plate. (2)

Remove the presser foot clamp. (3)

Attach the darning foot to the presser foot holder. The lever (A) should be behind the needle clamp screw (B). Press the darning foot on firmly from behind with your index finger and tighten the screw (C). (4)

For darning, first sew around the edge of the hole (to secure the threads). (5)

First row: Always work from left to right. Turn work by 1/4 and oversew.

A darning hoop is recommended for easier sewing and better results.

For stippling, stitch in any direction without repositioning the quilt. It is used to create texture and fill the background.

Note:

Free motion darning is accomplished without the sewing machine internal feed system. Movement of the fabric is controlled by the operator. It is necessary to coordinate sewing speed and movement of fabric.

For embroidery and monograms draw or trace your design onto your fabric using a marking pencil.

Sew a straight or zigzag stitch following your design line. Using the optional darning foot will help guide you as you sew.

E Zurcido de brazo libre, bordados y monogramas (dibujos)

*El prensatelas de zurcir es un accesorio opcional no suministrado con su máquina. (1)

Ajuste la máquina según se ilustra.

Instale la plancha de zurcir. (2)

Retire la abrazadera del prensatelas. (3)

Fije el prensatelas de zurcir en la barra prensatelas. La palanca (A) debe estar detrás del tornillo de sujeción de la aguja (B). Presione el prensatelas zurcidor con firmeza, desde detrás con el dedo índice y apriete el tornillo (C) (4).

Para zurcir, primero debe coser alrededor del agujero (para asegurar los hilos) (5).

Primera hilada: Trabaje siempre de izquierda a derecha. Gire el trabajo en 1/4 y realice una sobrecostura. Un anillo de bordar/zurcir es recomendable para facilitar el cosido y obtener mejores resultados.

Para bordados y monogramas (dibujos). Haga un bosquejo o trace su diseño sobre la tela utilizando un marcador de trazar. Cosa en puntada recta o Satin controlando el movimiento de la tela. Utilizando el prensatelas (opcional) de zurcir, le servirá como guía en su costura.

Nota:

El zurcido de brazo libre se realiza sin el sistema de avance interno de la máquina de coser. El movimiento de la tela es controlada por el operador. Es necesario coordinar la velocidad del cosido y el movimiento de la tela.

F Racommodage, broderie et monogramme avec mouvement libre

* Le pied de racommodage est un accessoire d'option dont votre machine n'est pas équipée. (1)

Régler la machine comme indiqué.

Placer la plaquette de reprisage sur la plaque aiguille. (2)

Retirer le pied presseur et l'attache. (3)

Fixer le pied pour racommodage à la tige du pied presseur. Le levier (A) doit se trouver derrière, audessus de la vis de fixation de l'aiguille (B). Avec l'index, appuyer fermement par l'arrière sur le pied a repris, puis serrer la vis (C). (4)

Pour racommodage

D'abord, coudre autour des bords du trou. Commencer à gauche pour la première rangée.

Faire des points sur une rangée puis faire faire un quart de tour de rotation à votre travail et recommencer à coudre. (5)

Note:

Le racommodage avec mouvement libre se fait sans utiliser le système d'alimentation interne de la machine à coudre. L'opérateur contrôle le mouvement du tissu. Il est nécessaire de coordonner la vitesse d'exécution de la couture et le mouvement du tissu.

Pour broderie et monogramme

Tracer ou dessiner votre motif sur le tissu et en suite cousez en suivant le motif. Utilisant le pied de_racommodage vous guidera en cousant.

GB Practical stitches

Set the machine as illustrated.

Turn the switch width dial and stitch length dial to suit the fabric and application.

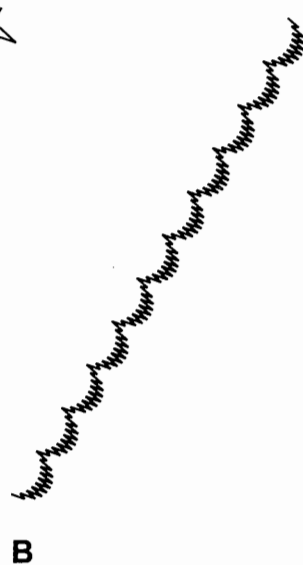
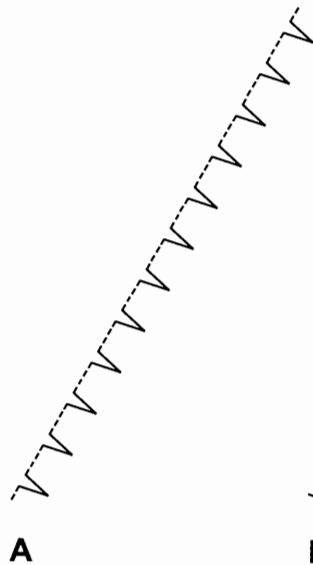
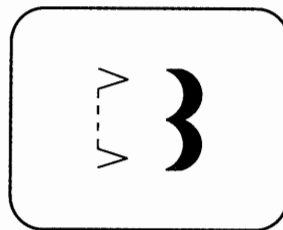
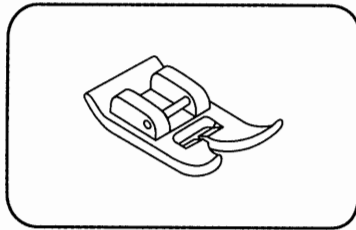
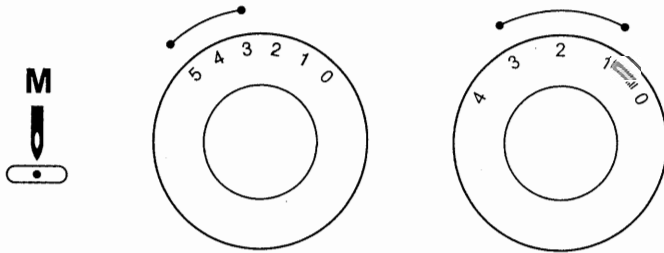
Shell stitch (A)

For decorative edges.

Suitable for edges on sheer, fine and stretch fabrics. The larger stitch should go just over the edge of the fabric to create the shell effect.

Crescent stitch (B)

For a delicate edge finish along the edge of fabric.



E Puntadas de utilidad

Seleccione el dibujo deseado con el disco selector de dibujo.

Gire el disco del largo de la puntada que se ajuste a la tela y a la aplicación.

Punto de dobladillo de concha (A)

Para orillas decorativas.

Punto punto turco (B)

Para un sobreorillado delicado a lo largo de la orilla de la tela.

Adecuado para arillas en tejidos transparentes, finos y elásticos. El punto más ancho tiene que apenas sobrepasar el borde del tejido para crear el efecto de concha.

F Points complémentaires

Utiliser le pied tout usage pour tous ces points.

Voir le schéma pour un exemple de point.

Point de coquillage (A)

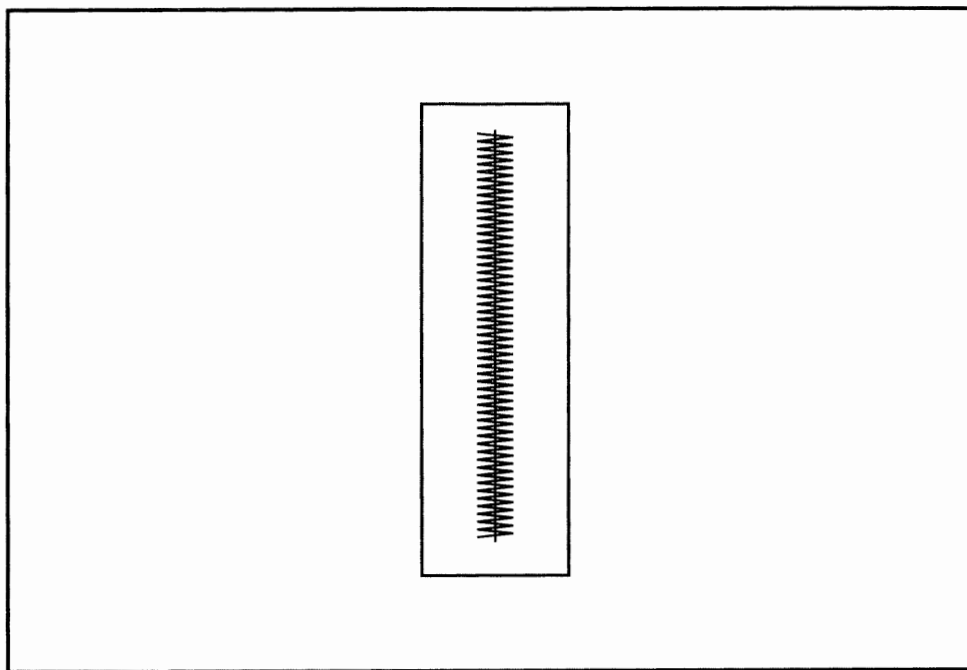
Pour cotes décoratifs.

Convenables pour les bords de tissus fins, élastiques. Les points plus large doivent passer par le bord du tissu pour créer l'effet de coquillage.

Point de croissant (B)

Pour un bord délicat au long du tissu.

Ce type de point peut être utilisé avec les tissus solides et épais.



GB Mending

Machine Preparation:

- Pattern: Multi - stitch Zigzag
- Stitch width: Largest 5mm
- Stitch length: Fine (0.5 - 1.0)
- Foot: General Purpose

Sewing Instructions:

Position a piece of fabric directly beneath the tear in your fabric. Align the center of the foot with the center of the tear. Stitch across, backstitching at the start and at the end of the seam.

E Remendar

Preparación de la máquina:

- Patrón: Zigzag múltiple
- Ancho puntada: La más larga 5mm
- Largo puntada: Fina (0.5 - 1.0)
- Pie: para uso general

Instrucciones para coser:

Coloque un pedazo de tela directamente debajo de la rotura de su tela. Alinee el centro del pie con el centro de la rotura. Cosa a través, respunteando al comienzo y al final de la costura.

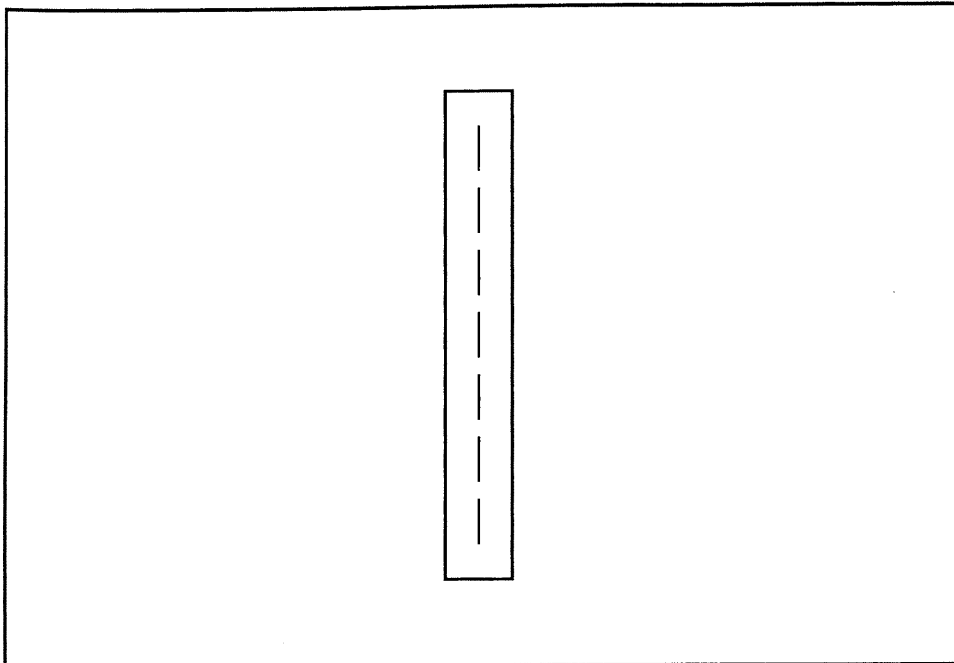
F Raccomodage

Préparation de la machine:

- Point: Multi Zigzag
- Largeur de point: 5.0
- Longueur de point: 0.5 - 1.0
- Pied: Usage Général

Mode D'emploi:

Positionner un morceau de tissu directement sous l'accroc. Aligner le milieu du pied presseur avec le milieu de l'accroc. Cousez en sécurisant le début et la fin de la couture.



GB Staystitching

Machine Preparation:

Pattern: Straight Stitch
Stitch Width: Straight
Stitch length: 1.5mm (fine)
Foot: Standard Zigzag foot

Sewing Instructions:

Staystitching is used to reinforce curves such as armholes, seams in stretch fabrics and other areas to prevent stretching. Stay stitch along the edge of the area 1/4 of an inch from the edge of the seam.

E Pespunte fijo

Preparación de la máquina:

- Puntada: Recta
- Ancho de la puntada: Recta
- Largo de la puntada: 1.5 mm (fina)
- Pie: Zigzag normal

Instrucciones para coser:

El pespunte fijo se usa para reforzar curvas en los hombros, costuras en telas elásticas y otras áreas para prevenir que se estiren. Cosa a lo largo del área a 1/4 de pulgada del orillo.

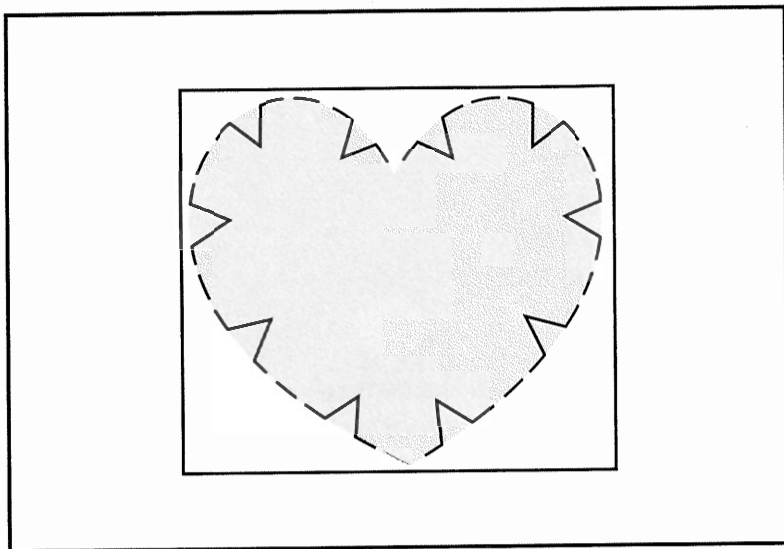
F Couture de Soutien

Préparation de la Machine:

- Point: Droit
- Largeur de Point: Droit
- Longueur de Point: 1.5 mm (Fin)
- Pied: Pied Zigzag

Mode D'emploi :

La couture de soutien sert à renforcer les coutures courbées et les coutures dans les tissus extensibles pour les empêcher de s'étirer. Piquer 6 mm du bord de la couture ou du tissu.



GB Blindstitch Appliqué

- Pattern: Blindhem
- Stitch Width: 1.5 (1/16 of an inch)
- Stitch Length: 2 - 3
- Foot: Standard Zigzag or optional Blindhem foot (part #010400)

Sewing Instructions:

Position appliqué piece on background fabric and secure it in place using fabric glue. Align needle so that it pierces background fabric along the outside edge of the appliqué. Lower presser foot. Using Blindhem stitch, proceed to sew, following the edge of your appliqué. If using a Blindhem foot, align the lip of the blind hem foot guide so that it sits directly under the edge of the appliqué. You may need to adjust the position of the guide to bring it closer or further from the edge of the appliqué, by using the thumbscrew located at the right of the foot. To pivot for curves or corners, leave needle down in fabric on outside edge of appliqué, lift foot and pivot.

E Aplicaciones con puntada Invisible

Preparación de la máquina:

- Patrón: Puntada invisible
- Ancho puntada: 1.5 (1/16 de una pulgada)
- Largo puntada: 2 - 3 para puntada invisible
- Pie: Zigzag normal o pie para puntada invisible (parte #010400)

Instrucciones para coser:

Coloque la aplicación por encima de la tela y asegúrela usando goma para tela. Alinee la aguja para que penetre la tela de atrás a lo largo del borde de la aplicación. Baje el prensa-tela. Para puntada invisible use el pie de puntada invisible y proceda cosiendo por la orilla de la aplicación. Si está usando el pie de puntada invisible, alinee la punta de guía del pie para que se sienta directamente debajo del orillo de la aplicación. Usted necesita ajustar la posición de la guía para acercarla o alejarla del orillo de la aplicación, usando el tornillo situado a la derecha del pie.

Para darle la vuelta en las curvas o esquinas, deje la aguja en la tela afuera del orillo de la aplicación, levante el pie y de la vuelta.

F Appliqué Invisible

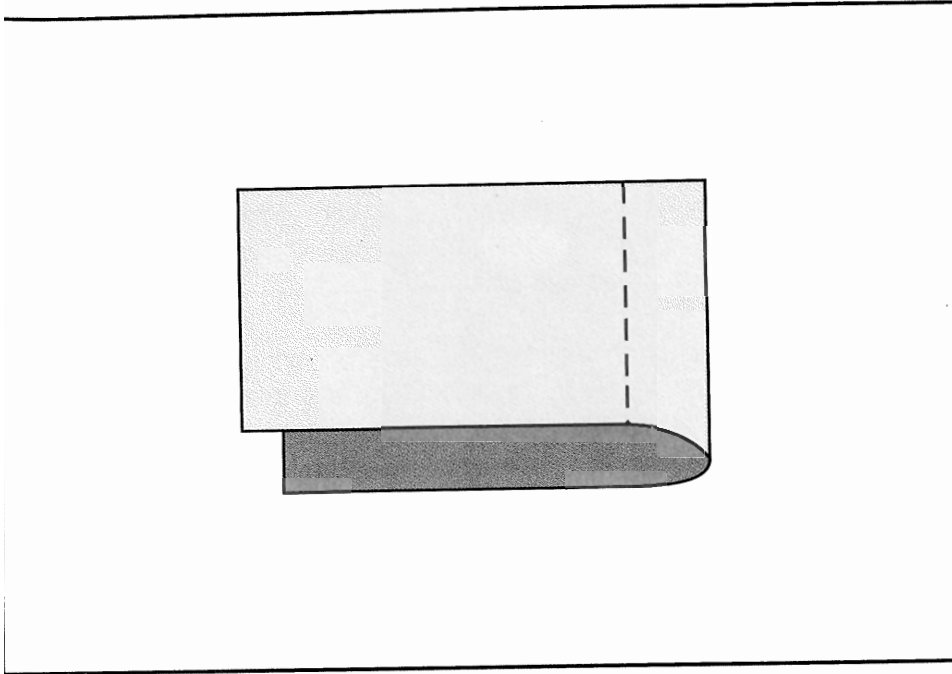
Préparation de la machine:

- Point: Invisible
- Largeur de Point: 1.5mm
- Longueur de Point: 2 - 3 pour Invisible
- Pied: Pied Zigzag ou Pied Invisible facultatif (#010400)

Mode D'emploi:

Placer l'appliqué sur le tissu de fond et fixer avec de la colle pour tissu. Aligner l'aiguille et abaisser-la dans le tissu au bord de l'appliqué. Abaisser le pied presseur. Pour l'appliqué au point invisible, régler la machine au point Invisible et piquer en suivant le bord de l'appliqué. Si vous utilisez le pied invisible, placer le guide pour qu'il soit positionné sous le bord de l'appliqué. Il sera peut-être nécessaire d'ajuster (rapprocher ou éloigner) le guide du bord en utilisant la vis à la droite du pied. Piquer en suivant le bord de l'appliqué.

Pour pivoter autour des courbes et aux coins, abaisser l'aiguille dans le tissu au bord et à l'extérieur de l'appliqué, lever le pied presseur et pivoter.



GB Traditional PinTucks

Machine Preparation:

Pattern: Straight

Stitch Width: Straight

Stitch Length: 2 - 3

Foot: Standard Zigzag or Zipper foot

Sewing Instructions:

To mark pintucks in your fabric, either pull a thread to mark the fold or mark with chalk or marking pencil. Fold and press wrong sides together on pulled thread line or marked lines. Stitch 1/8 of an inch from fold line. Repeat, sewing in the same direction for each tuck. Press flat.

E Alforzas Tradicionales

Preparación de la máquina:

Puntada: Recta

Ancho de la puntada: Recta

Largo de la puntada: 2 - 3

Pie: Zigzag normal Para cremalleras

Instrucciones para coser:

Para marcar las alforzas en su tela, hale un hilo para marcar el dobléz o marque con una tiza o lápiz. Doble y planche el revés de ambos lados en donde tiene la marca. Cosa 1/8 de pulgada del dobléz. Repita, cosiendo en la misma dirección para cada alforza. Planche.

F Nervure Traditionnel

Préparation de la machine :

Point: Droit

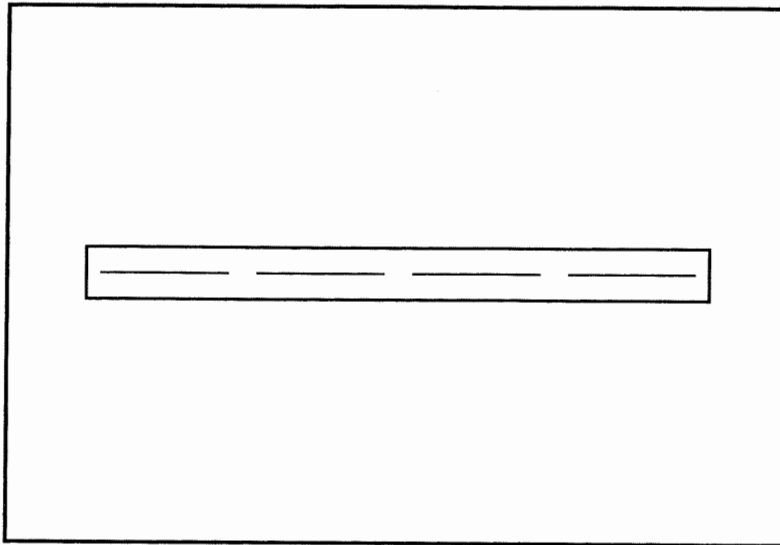
Largeur de Point: Droit

Longueur de Point: 2 - 3

Pied: Pied Zigzag ou Fermeture à Glissière

Mode D'emploi :

Pour le placement des nervures, tirez un fil de trame ou marquez la ligne avec de la craie ou un crayon. Pliez le tissu envers contre envers en suivant cette ligne. Piquez à 3mm de la ligne de pliure. Répéter, en cousant dans la même direction pour chaque nervure. Presser à plat.



GB Gathering

Machine Preparation:

- Pattern: Straight Stitch
- Stitch Width: Straight
- Stitch Length: Longest
- Foot: Standard Zigzag

Sewing Instructons:

Use this technique for gathering waistbands, sleeve caps etc. At 1/4 of an inch from the edge of the seam, begin by backstitching and then continue to sew the length required. When seam is complete, raise the needle to it's highest, raise the presser foot and pull the upper and lower threads to the back of the foot. Cut your thread ends leaving a minimum 6 inches of thread. Repeat this procedure once again at 1/4 of an inch from your first row of stitching. Once the two rows are completed, draw in your fabric the required amount by pulling on the bobbin thread. Secure thread ends.

E Fruncido

Preparación de la máquina:

- Puntada: Recta
- Ancho de la puntada: Recta
- Largo de la puntada: La más larga
- Pie: Zigzag normal

Instrucciones para coser:

Use esta técnica para fruncir elásticos, mangas anchas etc. A un 1/4 de pulgada del orillo de la costura, comience a coser costura larga y continúe hasta el final. Cuando esté completo, levante la aguja a lo más alto, levante el prensatela y hale los hijos de arriba y de abajo hacia atrás del pie. Corte los hilos dejando un mínimo de 6 pulgadas de hilo. Repita este proceso una vez más a 1/4 de pulgada de la primera hilera. Una vez las dos hileras estén terminadas, frunza lo necesario halando con el hilo de la bobina. Asegure los hilos.

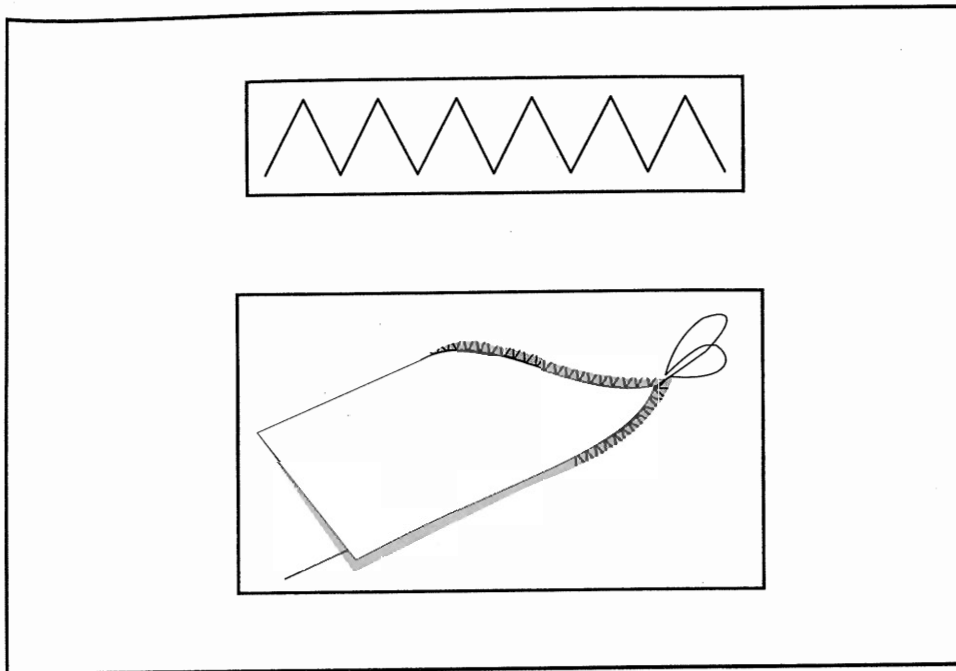
F Froncer

Préparation de la Machine :

- Point: Droit
- Largeur de Point: Droit
- Longueur de Point: Le plus long
- Pied: Pied Zigzag

Mode D'emploi :

Utilisez cette technique pour froncer la taille, la tête de manche et cetera. A partir de 6 mm du bord de la couture, débiter avec un point arrière et continuer à coudre la longueur de couture demander. La couture terminer, élevez l'aiguille au plus haut et lever le pied presseur, ensuite tirer les fils vers l'arrière du pied. Coupez le fil à 15cm. Répétez cette procédure encore une fois a 6 mm de la couture initiale. Les deux rangs terminer, diminuer le tissu en tirant sur les fils de la canette. Sécuriser les bouts des fils.



GB Couching

Machine Preparation:

- Pattern: Zigzag
- Stitch width: Variable (Set according to width of cord)
- Stitch length: Variable
- Foot: Zigzag or optional Satin foot (part #006172008-P)

Sewing Instructions:

Couching is simply the technique of zigzagging over a fine cord. Use as a decorative touch on jackets and other sewing projects. With a marking pencil, draw a design on your fabric. Lay the cord under the center opening of your foot and zigzag over the cord so that the needle falls just to the right and left of the decorative cord. As you sew, follow the lines of your design.

E Acumulado

Preparación de la máquina:

- Puntada: Zigzag
- Ancho de la puntada: Variable. (De acuerdo con el ancho del cordón)
- Largo de la puntada: Variable
- Pie: Zigzag opcional para satín (parte #006172008-P)

Instrucciones para coser:

Esta técnica de acumulado es simplemente hacer Zigzag sobre un cordón fino. Use como un toque decorativo sobre chaquetas y otros proyectos. Con un lápiz dibuje un diseño sobre la tela. Ponga el cordón debajo de la abertura central de su pie y haga zigzag sobre el cordón para que la aguja caiga directamente a la derecha y la izquierda del adorno. A medida que cose siga las líneas del diseño.

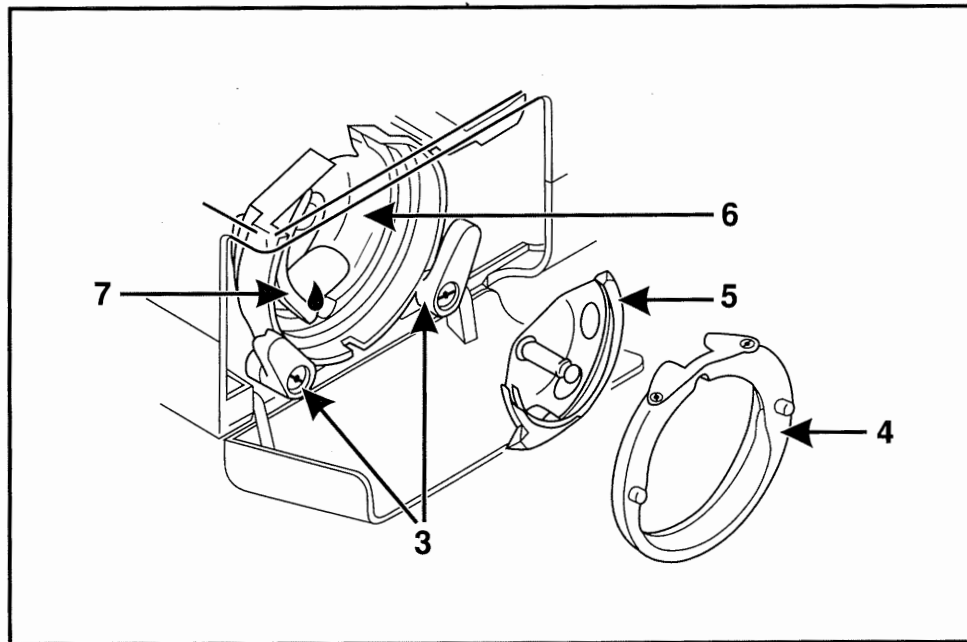
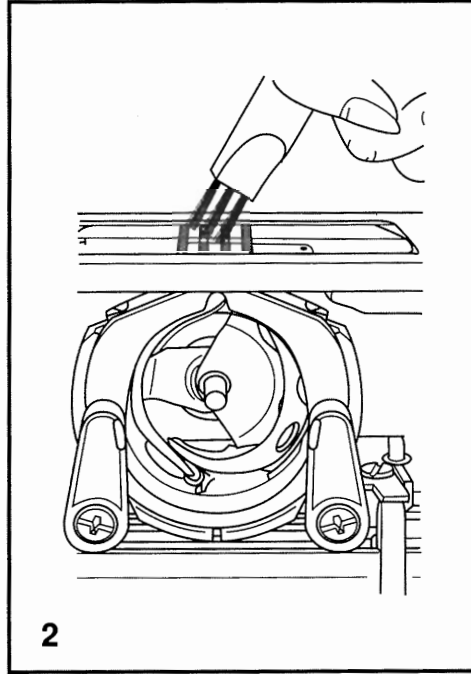
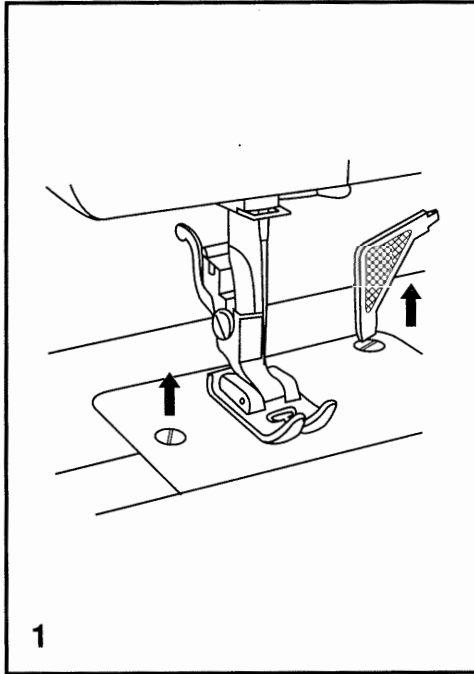
F Soutache

Préparation de la Machine:

- Point: Zigzag
- Largeur de Point: Variable (Réglez à la largeur du cordonnet)
- Longueur de point: Variable
- Pied: Pied zigzag ou pied bourdon facultatif (#006172008-P)

Mode D'emploi:

Le point Soutache est tous simplement la technique de coudre avec un point zigzag par-dessus d'un cordonnet ou d'une ganse. Avec un crayon marqueur, tracer un motif sur l'endroit de votre tissu. Alignez le cordonnet sous le milieu du pied, et faites le point zigzag par-dessus du cordonnet pour que l'aiguille passe au coté du cordonnet. En cousant suivez le motif que vous avez tracé.



GB Maintenance

Attention:

Disconnect the machine from the electricity supply by removing the plug from the main socket. When cleaning the machine, it must always be disconnected from the electricity supply.

Remove the needle plate:

Turn the handwheel until the needle is fully raised. Open the hinged front cover and unscrew the needle plate screws with the screw driver (1).

Cleaning the feed dogs:

Use the brush supplied to clean the whole area (2).

Cleaning and lubricating the hook:

Remove the bobbin case. Snap the two hook retaining arms (3) outwards. Remove the hook race cover (4) and the hook (5) and clean with a soft cloth. Lubricate at the point (6) (1-2 drops) with sewing machine oil. Turn the handwheel until the hook race (7) is in the left position. Replace the hook (5). Replace the hook race cover and snap back the two hook retaining arms. Insert the bobbin case and bobbin and replace the stitch plate.

Important:

Fabric fluff and threads must be removed regularly. Your machine should be serviced at regular intervals at one of our service agencies.

E Mantenimiento de la máquina

Atención:

Antes de la limpieza desconectar la máquina quitando el enchufe de la red eléctrica.

Quitar la placa de la aguja

Girar el volante hasta que la aguja este en el punto más alto. Abrir la tapa con charnela y sacar el tornillo de la placa de aguja por el destornillador. (1)

Limpieza del transportador

Sacar el porta-canillas. Limpiar bien toda la zona con un pincel. (2)

Limpieza y aceiteado de la lanzadera

Sacar el porta-canillas. Girar los dos gatillos de sujeción hacia afuera como en la ilustración. Sacar la tapa del carril (4) y la lanzadera (5). Limpiar todo con un pans suave. Poner 1-2 gotas de aceite de máquina de coser en el (6). Girar el volante hasta que el carril de la lanzadera (7) esté en la izquierda. Poner la lanzadera (5) y la tapa del carril (4). Cerrar de nuevo los dos gatillos de sujeción (3). Meter de nuevo el porta-canillas y la placa de la aguja.

Importante:

De vez en cuando se deben quitar los residuos de hilo y el polvo.

Para que su máquina de coser esté siempre en buenas condiciones, es recomendable un chequeo periódico en uno de nuestros centros de servicio técnico.

F Entretien de la machine

Pour retirer la plaque à aiguillé, mettre l'aiguille en position haute en tournant le volant. Ouvrir le couvercle d'accès. Avec le tournevis, desserrer les 2 vis (1) et enlever la plaque à aiguille.

Nettoyage de les griffes d'entraînement:

Retirer la boîte à canette. Nettoyer à fond à l'aide du pinceau. (2)

Nettoyage et huilage du crochet: Retirer la boîte à canette. Tourner les deux fixations du crochet (3) vers l'extérieur (voir dessin). Enlever l'anneau de la fixation du crochet (4) et le crochet (5) et les nettoyer avec de l'étoffe molle. Mettre 1 ou 2 gouttes d'huile pour machines à coudre (6). Tourner le volant jusqu'à ce que la coursière du crochet (7) soit à gauche. Remettre le crochet (5) et l'anneau de la fixation du crochet (3) et fermer à nouveau la fixation du crochet (4). Remettre la boîte à canette et la plaque à aiguille.

Remarque importante enlever de temps en temps la poussière et les déchets de fil susceptibles d'encrasser la machine. Pour maintenir votre machine en parfait état de marche, faites-la réviser régulièrement par notre service après-vente.

Attention:

Débrancher la machine pendant toute opération de nettoyage.



Trouble shooting guide

Problem	Cause	Correction
Upper thread breaks	<ol style="list-style-type: none">1.The machine is not threaded correctly2.The thread tension is too tight3.The thread is too thick for the needle4.The needle is not inserted correctly5.The thread is wound around the spool holder pin6.The needle is damaged	<ol style="list-style-type: none">1.Rethread the machine2.Reduce the thread tension (lower number)3.Select a larger needle4.Remove and reinsert the needle (flat side towards the back)5.Remove the reel and wind thread onto reel6.Replace the needle
Lower thread breaks	<ol style="list-style-type: none">1.The bobbin case is not inserted correctly2.The bobbin case is threaded wrong3.The lower thread tension is too tight	<ol style="list-style-type: none">1.Remove and reinsert the bobbin case and pull on the thread. The thread should pull easily2.Check both bobbin and bobbin case3.Loosen lower thread tension as described
Skipped stitches	<ol style="list-style-type: none">1.The needle is not inserted correctly2.The needle is damaged3.The wrong size or type of needle has been used4.The foot is not attached correctly	<ol style="list-style-type: none">1.Remove and reinsert needle(flat side towards the back)2.Insert a new needle3.Choose a needle to suit the thread and fabric4.Check and attach correctly
Needle breaks	<ol style="list-style-type: none">1.The needle is damaged2.The needle is not correctly inserted3.Wrong needle size for the fabric4.The wrong foot is attached	<ol style="list-style-type: none">1.Insert a new needle2.Insert the needle correctly (flat side towards the back)3.Choose a needle to suit the thread and fabric4.Select the correct foot
Loose stitches	<ol style="list-style-type: none">1.The machine is not correctly threaded2.The bobbin case is not correctly threaded3.Needle/fabric/thread combination is wrong4.Thread tension wrong	<ol style="list-style-type: none">1.Check the threading2.Thread the bobbin case as illustrated3.The needle size must suit the fabric and thread4.Correct the thread tension
Seams gather or pucker	<ol style="list-style-type: none">1.The needle is too thick for the fabric2.The stitch length is incorrectly adjusted3.The thread tension is too tight	<ol style="list-style-type: none">1.Select a finer needle2.Readjust the stitch length3.Loosen the thread tension
Uneven stitches, uneven feed	<ol style="list-style-type: none">1.Poor quality thread2.The bobbin case is incorrectly threaded3.Fabric has been pulled	<ol style="list-style-type: none">1.Select a better quality thread2.Remove bobbin case, thread and insert correctly3.Do not pull on the fabric while sewing, let it be taken up by the machine
The machine is noisy	<ol style="list-style-type: none">1.The machine must be lubricated2.Fluff or oil have collected on the hook or needle bar3.Poor quality oil has been used4.The needle is damaged	<ol style="list-style-type: none">1.Lubricate as described2.Clean the hook and feed dog as described3.Only use good quality sewing machine oil4.Replace the needle
The machine jams	Thread is caught in the hook	Remove the upper thread and bobbin case, turn the handwheel backwards and forwards by hand and remove the thread. Lubricate as described.

E Eliminación de averías

Problema	Causa	Corrección
El hilo superior se rompe	<ol style="list-style-type: none"> 1.La máquina está mal enhebrada. 2.La tensión del hilo es demasiado fuerte 3.El hilo es demasiado grueso para la aguja 4.La aguja no está colocada correctamente 5.El hilo se ha enredado en el portabobinas 6.La aguja está torcida o despuntada 	<ol style="list-style-type: none"> 1.Enhebrar la máquina correctamente 2.Disminuir la tensión del hilo superior (número menor) 3.Usar una aguja más gruesa 4.Colocar la aguja correctamente (el lado plano hacia atrás) 5.Sacar la bobina y devanar el hilo 6.Cambiar la aguja.
Falta de puntos	<ol style="list-style-type: none"> 1.La aguja no está colocada correctamente. 2.La aguja está torcida o despuntada 3.Se ha montado una aguja incorrecta 4.Se ha montado un prensatelas incorrecto 	<ol style="list-style-type: none"> 1.Colocar la aguja correctamente(el lado hacia atrás) 2.Cambiar la aguja 3.Adaptar la aguja al tejido y al hilo 4.Comprobar si se ha montado el prensatelas adecuado.
La aguja se rompe	<ol style="list-style-type: none"> 1.La aguja está torcida o despuntada 2.La aguja no está colocada correctamente 3.Grosor incorrecto de la aguja para la tela 4.Se ha montado un prensatelas incorrecto 	<ol style="list-style-type: none"> 1.Cambiar la aguja 2.Colocar la aguja correctamente (el lado plano hacia atrás) 3.Adaptar la aguja al tejido y al hilo 4.Usar el prensatelas correcto.
Suelto los puntos	<ol style="list-style-type: none"> 1.La máquina está mal enhebrada. 2.La cápsula de canilla está mal enhebrada. 3.La combinación de aguja/tela/hilo está mal. 4.La tensión de hilo es inadecuada 	<ol style="list-style-type: none"> 1.Revisar el punto 2.Enhebrar la cápsula de la canilla según se ilustra. 3.El tamaño de la aguja debe ser apto para la tela y el hilo. 4.Corregir la tensión del hilo.
La costura se encoge, la tela se frunce	<ol style="list-style-type: none"> 1.La aguja es demasiado gruesa para el tejido. 2.El largo de la puntada está mal regulado. 3.La tensión del hilo es demasiado fuerte. 	<ol style="list-style-type: none"> 1.Usar una aguja más fina. 2.Regular correctamente el largo de la puntada. 3.Aflojar la tensión del hilo.
Puntadas desiguales, arraste no uniforme	<ol style="list-style-type: none"> 1.Calidad de hilo deficiente 2.La cápsula de canilla está mal enhebrado 3.La tela está sometida a tracción 	<ol style="list-style-type: none"> 1.Seleccionar un hilo de mejor calidad. 2.Retirar la cápsula de la canilla y re-enhebrar e insertar correctamente. 3.No tire de la tela cuando está cosiendo, dejarla arrastrar por la máquina.
La máquina hace ruido	<ol style="list-style-type: none"> 1.Hay que lubricar la máquina 2.Pelusa & trazos de aceite se han pegado en el garfio o en la barra prensatelas. 3.Calidad deficiente del aceite usado. 4.La aguja dañada 	<ol style="list-style-type: none"> 1.Lubricar la máquina según las instrucciones 2.Limpiar el garfio y el transportador conforme a las instrucciones. 3.Llevar la máquina al distribuidor para su limpieza y reparación adecuadas. 4.Cambiar la aguja.
Máquina obstruida	El hilo está cogido en el gancho.	Retirar el hilo superior y la canilla, girar a mano el volante hacia atrás y adelante y eliminar los restos de hilo. Lubricar como descrito.

F Guide de dépannage

Problème	Cause	Solution
Bris du fil supérieur	<ol style="list-style-type: none">1. La machine n'est pas correctement enfiler2. La tension du fil est trop élevée3. Le fil est trop gros pour l'aiguille4. L'aiguille n'est pas bien insérée5. Le fil est enroulé autour de l'axe du logement de la bobine6. L'aiguille est endommagée	<ol style="list-style-type: none">1. Réenfiler la machine2. Réduire la tension (valeur inférieure)3. Choisir une aiguille plus grosse4. La retirer et la réinsérer (côté plat vers l'arrière)5. Retirer la canette et enrouler le fil6. Remplacer
Points manqués	<ol style="list-style-type: none">1. L'aiguille n'est pas bien insérée2. L'aiguille est endommagée3. Une aiguille de dimensions incorrectes a été utilisée4. Le pied n'est pas bien fixé	<ol style="list-style-type: none">1. La retirer et la réinsérer (côté plat vers l'arrière)2. Remplacer3. Choisir une aiguille convenant au fil et au tissu4. Vérifier et fixer correctement
Bris de l'aiguille	<ol style="list-style-type: none">1. L'aiguille est endommagée2. L'aiguille n'est pas bien insérée3. Aiguille de mauvaises dimensions pour le tissu4. Le mauvais pied a été fixé	<ol style="list-style-type: none">1. Insérer une nouvelle aiguille2. Insérer l'aiguille correctement (côté plat vers l'arrière)3. Choisir une aiguille convenant au fil et au tissu4. Choisir le bon pied
Points lâches	<ol style="list-style-type: none">1. La machine n'est pas correctement enfilée2. Le boîtier de canette n'a pas été correctement enfilée3. La combinaison aiguille/tissu/fil n'est pas la bonne4. La tension du fil est mauvaise	<ol style="list-style-type: none">1. Vérifier l'enfilage2. Enfiler le logement tel qu'illustré3. La dimension de l'aiguille doit convenir au tissu et au fil4. Corriger la tension du fil
La couture fronce	<ol style="list-style-type: none">1. L'aiguille est trop grande pour le Tissu2. La longueur de point n'a pas été bien ajustée3. La tension du fil est trop élevée	<ol style="list-style-type: none">1. Choisir une aiguille plus fine2. Réajuster la longueur de point3. Réduire la tension
Points irréguliers, alimentation irrégulière	<ol style="list-style-type: none">1. Le fil est de qualité inférieure2. Le boîtier de canette n'a pas été correctement enfilé3. Le tissu a été tiré	<ol style="list-style-type: none">1. Choisir un fil de meilleure qualité2. Retirer la canette réenfiler et insérer correctement3. Ne pas tirer sur le tissu en cousant. Laisser la machine faire l'alimentation
La machine est bruyante	<ol style="list-style-type: none">1. La machine doit être lubrifiée2. De la charpie ou de l'huile s'est accumulée sur le crochet ou la barre d'aiguille3. De l'huile de qualité inférieure a été utilisée4. L'aiguille est endommagée	<ol style="list-style-type: none">1. Emmener la machine au détaillant pour l'entretien2. Nettoyer le crochet et les griffes d'entraînement comme décrit3. Emmener la machine au détaillant pour l'entretien et le nettoyage4. Remplacer
La machine se bloque	Le fil est coincé dans le crochet	Retirer le fil supérieur et la bobine, tourner manuellement le volant vers l'avant et vers l'arrière puis retirer les restes de fil.

021VE70101(英西法)May/04
SINGER 1725 (8275)