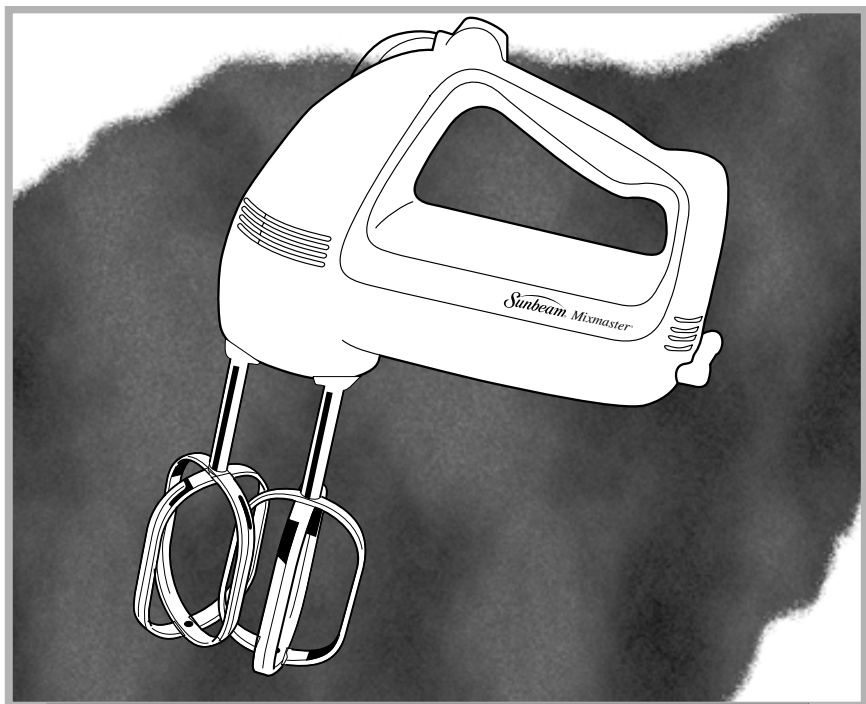


Sunbeam®



MODEL/MODÈLE
MODELO

2484, 2485 & 2486

**Instruction Manual
DELUXE MIXMASTER® HAND MIXER**

**Manuel d'Instructions
BATTEUR À MAIN DE LUXE MIXMASTER®**

**Manual de Instrucciones
BATIDORA MANUAL DE LUJO MIXMASTER®**

**Manual de Instruções
BATEDEIRA DE MÃO DE LUXO MIXMASTER®**

Thank you for purchasing the SUNBEAM® MIXMASTER® Hand Mixer. Before you use this product for the first time, please take a few moments to read these instructions and keep it for reference. Pay particular attention to the Safety Instructions provided. Please review the product service and warranty statements. For your future reference, please note:

Date product received: _____

Service number: _____
(located on the bottom of the mixer)

IMPORTANT SAFEGUARDS

When using electrical appliances, basic safety precautions should always be followed including the following:

1. Read all instructions before using the Hand Mixer.
2. To protect against risk of electrical shock, do not put Hand Mixer in water or other liquid. This may cause personal injury and/or damage to the product.
3. Close supervision is necessary when Hand Mixer is used by or near children, or incapacitated persons.
4. Unplug from outlet while not in use, before putting on or taking off parts and before cleaning.
5. Avoid contact with moving parts. Keep hands, hair, clothing, as well as spatulas and other utensils away from beaters during operation to reduce the risk of injury to persons and/or damage to the Hand Mixer.

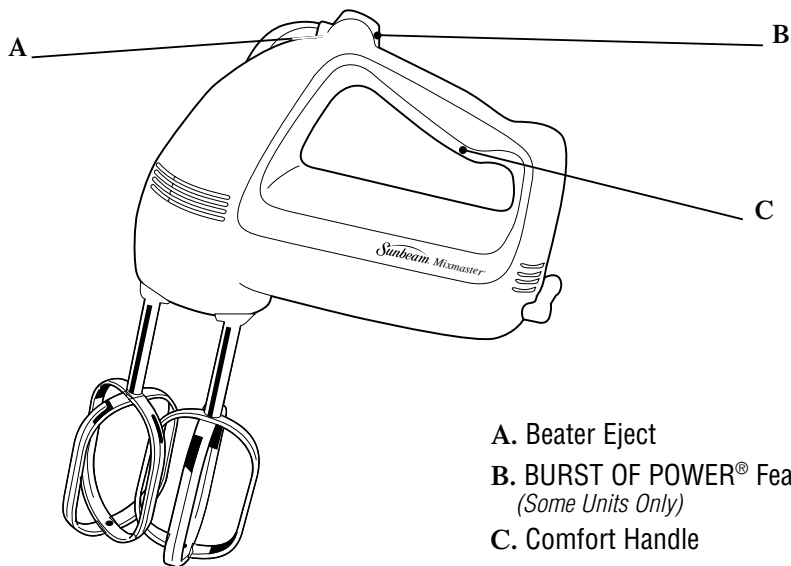
6. Do not operate Hand Mixer with a damaged cord or plug, after the appliance malfunctions, or if it is dropped or damaged in any manner. Return appliance to the nearest Sunbeam Appliance Service Center for examination, repair or electrical or mechanical adjustment.
7. The use of attachments not recommended or sold by Sunbeam Products may cause fire, electrical shock or injury.
8. Do not let cord hang over edge of table or counter or touch hot surfaces, including the stove.
9. Do not use outdoors or for commercial purposes.
10. Remove beaters from Hand Mixer before washing.
11. Do not place Hand Mixer on or near a hot burner or in a heated oven.
12. Do not use Hand Mixer for other than intended use.
13. Do not leave Hand Mixer unattended while it is operating.

SAVE THESE INSTRUCTIONS

THIS UNIT IS FOR HOUSEHOLD USE ONLY

FOR PRODUCTS PURCHASED IN THE U.S. AND CANADA ONLY

To reduce the risk of electrical shock, this appliance has a polarized plug (*one blade is wider than the other*). This plug fits a polarized outlet only one way; if the plug does not fit fully into the outlet, reverse the plug. If it still does not fit, contact a qualified electrician. Do not attempt to defeat this safety feature.



- A. Beater Eject
- B. BURST OF POWER® Feature
(Some Units Only)
- C. Comfort Handle

FEATURES

The SUNBEAM® MIXMASTER® Hand Mixer has been designed to assist you in preparing delicious foods.

BEATER EJECT BUTTON

This MIXMASTER® Hand Mixer features a large and conveniently located beater eject button. The design allows for a smooth push of the thumb to release the beaters. There will not be a noticeable “click.”

BURST OF POWER® FEATURE (Some Units Only)

The BURST OF POWER® feature allows for an added boost to the selected speed setting at the press of the button. During especially heavy mixing tasks, press the button to drive through the mixture with ease. Once the button is released, the mixer will return to the original speed setting.

BEATERS

The open beater design allows for thorough, fast mixing results for all types of batters, and easy clean up. The beaters are dishwasher safe.

HANDLE

The handle has been designed for comfort to prevent fatigue of the hand during heavy or long mixing tasks.

USING YOUR HAND MIXER

Before using your mixer for the first time, wash the beaters in hot, soapy water, or the dishwasher. Rinse and dry.

Be sure speed control is in the “OFF” or “O” position and unplugged from an electrical outlet. Insert beaters one at a time, by placing stem end of beaters into the opening on the bottom of the mixer. Turn beater slightly and push in until beater clicks into position. Plug into appropriate outlet. Turn mixer on and adjust speed setting using the control on top of the unit.

MIXING

Slowly guide mixer around sides and through center of bowl, going in the same direction. Be careful not to overbeat the mixture. Overbeating tends to make some mixtures tough.

Whenever scraping of the bowl is required, stop the mixer and scrape sides and bottom of bowl with a rubber spatula as needed. Turn speed control to “OFF” or “O” and rest mixer on its heel rest while adding ingredients. Be sure to position beaters over mixing bowl so any drippings will fall back into mixing bowl.

When mixing is complete, set speed control to “1,” raise beaters slowly from batter to clean off clinging food. Be sure to turn unit to “O” before raising beaters completely out of mixing bowl.

SPEED GUIDE FOR HAND MIXER

SPEED	MIXING TASKS
1	Fold Use when stirring liquid ingredients or when a gentle action is required. Use when folding two portions of a recipe together such as a beaten egg into a batter.
2	Stir Use when mixing dry and liquid ingredients together alternately in a recipe. Use when preparing any of the ready-prepared or packaged instant puddings.
3	Mix Use when a recipe calls for combining ingredients together. Use for quick breads or muffins that require a brisk action, just enough to blend.
4	Blend Use when preparing cake mixes or for directions calling for medium speed. Use to cream butter and sugar together.
5	Beat Use when preparing a frosting from a recipe or package. Use when whipping cream for desserts.
6	Whip Use to mash potatoes to develop a light and fluffy texture. Use when whipping egg whites.

EJECTING BEATERS

Be sure speed control is at the “OFF” or “0” position and cord is removed from electrical outlet. Scrape off any excess batter with a rubber spatula. Grasp the stems of the beaters with your hand and press the beater eject button. Beaters will release into your hand.

CARING FOR YOUR MIXER

CLEANING

Wash the beaters before and after every use. Beaters may be washed in a dishwasher. After removing cord from electrical outlet, clean mixer head with a damp cloth and wipe dry.

DO NOT IMMERGE MIXER IN WATER. This may cause electric shock, injury, or damage to the product. Avoid the use of abrasive cleaners that will mar the finish of your mixer. The motor of your mixer has been carefully lubricated at the factory and does not require any additional lubricant.

STORAGE

Coil the electrical cord of the Hand Mixer with a plastic twist fastener. Store the Hand Mixer on its heel rest in a clean, dry location such as a cabinet or shelf. Store beaters in a drawer.

MAINTENANCE

Other than the recommended cleaning, no further user maintenance should be necessary. If for any reason your Hand Mixer should require repairs, do not try to fix it yourself. Send it to the nearest Sunbeam Appliance authorized service center.

1-YEAR LIMITED WARRANTY

Sunbeam Products, Inc. or if in Canada, Sunbeam Corporation (Canada) Limited (collectively "Sunbeam") warrants that for a period of one year from the date of purchase, this product will be free from defects in material and workmanship. Sunbeam, at its option, will repair or replace this product or any component of the product found to be defective during the warranty period. Replacement will be made with a new or remanufactured product or component. If the product is no longer available, replacement may be made with a similar product of equal or greater value. This is your exclusive warranty.

This warranty is valid for the original retail purchaser from the date of initial retail purchase and is not transferable. Keep the original sales receipt. Proof of purchase is required to obtain warranty performance. Sunbeam dealers, service centers, or retail stores selling Sunbeam products do not have the right to alter, modify or any way change the terms and conditions of this warranty.

This warranty does not cover normal wear of parts or damage resulting from any of the following: negligent use or misuse of the product, use on improper voltage or current, use contrary to the operating instructions, disassembly, repair or alteration by anyone other than Sunbeam or an authorized Sunbeam service center. Further, the warranty does not cover: Acts of God, such as fire, flood, hurricanes and tornadoes.

What Are the Limits on Sunbeam's Liability?

Sunbeam shall not be liable for any incidental or consequential damages caused by the breach of any express, implied or statutory warranty or condition.

Except to the extent prohibited by applicable law, any implied warranty or condition of merchantability or fitness for a particular purpose is limited in duration to the duration of the above warranty.

Sunbeam disclaims all other warranties, conditions or representations, express, implied, statutory or otherwise.

Sunbeam shall not be liable for any damages of any kind resulting from the purchase, use or misuse of, or inability to use the product including incidental, special, consequential or similar damages or loss of profits, or for any breach of contract, fundamental or otherwise, or for any claim brought against purchaser by any other party.

Some provinces, states or jurisdictions do not allow the exclusion or limitation of incidental or consequential damages or limitations on how long an implied warranty lasts, so the above limitations or exclusion may not apply to you.

This warranty gives you specific legal rights, and you may also have other rights that vary from province to province, state to state or jurisdiction to jurisdiction.

How to Obtain Warranty Service

In the U.S.A. –

If you have any question regarding this warranty or would like to obtain warranty service, please call 1.800.458.8407 and a convenient service center address will be provided to you.

In Canada –

If you have any question regarding this warranty or would like to obtain warranty service, please call 1.800.458.8407 and a convenient service center address will be provided to you.

In the U.S.A., this warranty is offered by Sunbeam Products, Inc., located in Boca Raton, Florida 33431.

In Canada, this warranty is offered by Sunbeam Corporation (Canada) Limited, located at 5975 Falbourne Street, Mississauga, Ontario L5R 3V8.

PLEASE DO NOT RETURN THIS PRODUCT TO ANY OF THESE ADDRESSES OR TO THE PLACE OF PURCHASE.

Nous vous remercions d'avoir acheté le Batteur à Main MIXMASTER® de SUNBEAM®. Avant d'utiliser ce produit pour la première fois, veuillez prendre quelques instants pour lire ces instructions puis conservez-les pour toute référence ultérieure. Nous vous conseillons d'accorder une attention particulière aux mesures de sécurité. Veuillez prendre connaissance des termes du service après-vente et de la garantie. Veuillez également noter les renseignements suivants:

Date de réception du produit: _____

Numéro de service: _____
(situé sur le fond du batteur)

PRÉCAUTIONS IMPORTANTES

Lors de l'utilisation d'appareils électriques, toujours prendre les précautions nécessaires, et en particulier:

1. Lire toutes les instructions avant d'utiliser le Batteur à Main.
2. Pour éviter le risque d'électrocution, ne pas immerger le Batteur à Main dans l'eau ou d'autres liquides. Peut causer des blessures et/ou de dégâts à l'appareil.
3. Faites particulièrement attention lorsque le Batteur à Main est utilisé par, ou en présence d'enfants ou d'invalides.
4. Débrancher après l'usage, à l'installation et à la dépose des pièces et avant le nettoyage.
5. Éviter tout contact avec les parties mobiles. Garder les mains, cheveux ou vêtements, ainsi que toute spatule ou autre ustensile de cuisine à l'écart des fouets durant le fonctionnement afin de réduire les risques de blessure corporelle ou de dommage du Batteur à Main.

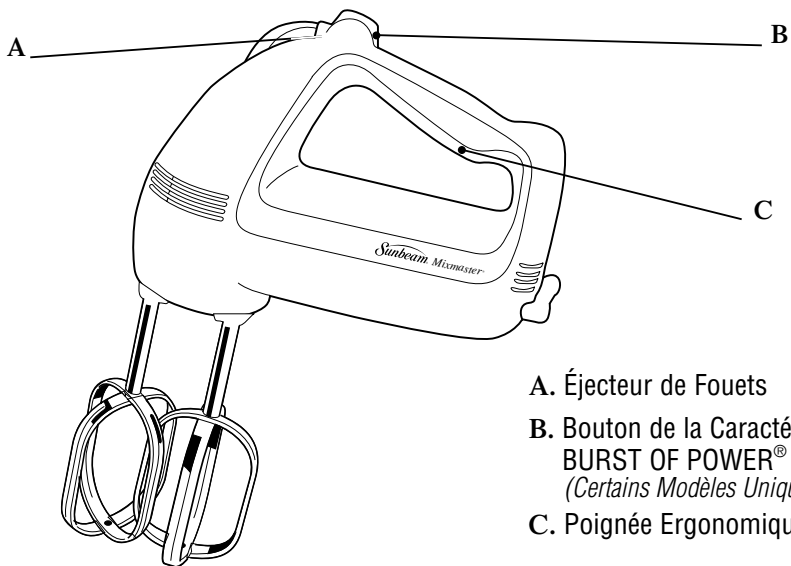
6. Ne pas faire fonctionner un Batteur à Main dont le fil ou la fiche est endommagé ou après que l'appareil ait mal fonctionné, qu'il ait été échappé ou endommagé d'une façon quelconque. Retourner l'appareil au Centre de Service Autorisé Sunbeam Appliance le plus près aux fins d'inspection, de réparation, de réglage électrique ou mécanique.
7. L'utilisation d'accessoires non conseillés ou vendus par Sunbeam Products présente des risques d'incendie, d'électrocution ou de blessure.
8. Ne pas laisser le cordon pendre du rebord de la table ou du plan de travail ni entrer au contact de surfaces chaudes, notamment de la cuisinière.
9. Ne pas utiliser à l'extérieur ou à des fins commerciales.
10. Détacher les fouets du Batteur à Main avant de les laver.
11. Ne pas placer le Batteur à Main sur ou à proximité d'un brûleur chaud ou d'un four allumé.
12. Ne pas utiliser le Batteur à Main à des fins autres que celles pour lesquelles il est destiné.
13. Ne jamais laisser le Batteur à Main en marche sans surveillance.

CONSERVER CES INSTRUCTIONS

CET APPAREIL EST POUR USAGE DOMESTIQUE UNIQUEMENT

POUR PRODUITS ACHETÉS AUX ÉTATS-UNIS ET AU CANADA UNIQUEMENT

Pour réduire le risque de choc électrique, cet appareil est doté d'une fiche polarisée (*une broche est plus large que l'autre*). Cette fiche ne va que dans un sens seulement sur une prise de courant polarisée. Si la fiche ne s'enfonce pas complètement dans la prise, la retourne et essayer de nouveau. Si elle ne s'adapte toujours pas à fond, consulter un électricien qualifié. Veillez à respecter les mesures de sécurité de la prise polarisée.



- A. Éjecteur de Fouets
- B. Bouton de la Caractéristique BURST OF POWER®
(Certains Modèles Uniquement)
- C. Poignée Ergonomique

CARACTÉRISTIQUES

Le Batteur à Main MIXMASTER® de SUNBEAM® a été conçu pour faciliter la préparation de plats délicieux.

BOUTON ÉJECTEUR DE FOUETS

Ce Batteur à Main MIXMASTER® comprend un bouton éjecteur de fouets de grand taille et facile d'accès. Il est conçu pour permettre le détachage des fouets par une pression sans à-coup du pouce. Il ne se produit pas de déclic particulier.

LA CARACTÉRISTIQUE BURST OF POWER® (Certains Modèles Uniquement)

La fonction BURST OF POWER® permet de fournir un supplément de puissance au réglage de vitesse choisi par simple pression sur ce bouton. Appuyer sur ce bouton pour travailler sans difficulté les mélanges particulièrement épais. Une fois le bouton relâché, le batteur revient à son réglage de vitesse initial.

FOUETS

La forme ouverte des fouets permet un battage rapide et efficace de tous types de pâtes, ainsi qu'un nettoyage facile. Les fouets sont lavables au lave-vaisselle.

POIGNÉE

La poignée offre une ergonomie conçue pour éviter la fatigue de la main durant les battages longs ou difficiles.

UTILISATION DU BATTEUR À MAIN

Avant d'utiliser la batteur pour la première fois, laver les fouets à l'eau chaude savonneuse ou au lave-vaisselle.

Vérifier que la commande de vitesse est en position «OFF» ou «0» et que le batteur est débranché. Introduire les fouets l'un après l'autre en plaçant leur tige dans chacune des ouvertures sur le fond du batteur. Faire légèrement tourner le fouet et le pousser jusqu'au déclic. Brancher dans une prise appropriée. Allumer le batteur et régler la vitesse à l'aide de la commande située sur le dessus de l'appareil.

BATTAGE

Déplacer lentement le batteur le long des bords et à travers le milieu du bol sans changer de sens. Veiller à ne pas trop travailler la préparation. Un battage excessif tend à raffermir certains mélanges.

Lorsqu'il est nécessaire de racler le bol, arrêter le batteur et racler les parois du bol avec une spatule en caoutchouc selon les besoins. Mettre la commande de vitesse sur «OFF» ou «0» et poser le batteur sur son talon d'appui pour ajouter des ingrédients. Veiller à garder les fouets au-dessus du bol pour qu'ils puissent s'y égotter.

À la fin du battage, régler la vitesse sur «1» puis relever lentement les fouets de la préparation afin de bien en détacher les aliments. Veiller à mettre la commande sur «0» avant de complètement sortir les fouets du bol.

GUIDE DE VITESSE DU BATTEUR

VITESSE	UTILISATION
1	Incorporer À utiliser lors de l'ajout d'ingrédients liquides ou lorsqu'un travail en douceur est requis. À utiliser pour incorporer une portion de la recette dans une autre, tels des œufs en neige dans une pâte, par exemple.
2	Tourner À utiliser lors du mélange en alternance d'ingrédients secs et liquides. À utiliser pour la préparation des poudings prêts à l'emploi et instantanés.
3	Remuer À utiliser lorsque la recette requiert la combinaison d'ingrédients. À utiliser pour les pains éclair ou les muffins nécessitant une action vive, juste suffisamment pour effectuer le mélange.
4	Mélanger À utiliser pour la préparation de pâtes à gâteau ou lorsqu'une vitesse moyenne est requise. À utiliser pour battre le beurre en pommade avec du sucre.
6	Fouetter À utiliser pour donner à la purée de pommes de terre une consistance légère et aérée. À utiliser pour battre les blancs d'œuf en neige.

DÉMONTAGE DES FOUETS

Vérifier que la commande de vitesse est en position «OFF» ou «0» et que le batteur est débranché. Racler tout excès de pâte à l'aide d'une spatule en caoutchouc. Saisir à la main la tige de chaque fouet et appuyer sur le bouton éjecteur de fouets. Les fouets se posent dans la main.

SOINS DU BATTEUR

SOINS DU BATTEUR NETTOYAGE

Nettoyer les fouets avant et après chaque utilisation. Les fouets sont lavables au lave-vaisselle. Après avoir débranché le cordon d'alimentation de la prise de courant, nettoyer la tête du batteur à l'aide d'un chiffon humide puis essuyer. **NE PAS IMMERGER LE BATTEUR DANS L'EAU.** Ceci présente des risques d'électrocution, de blessure ou de dommage du produit. Éviter l'utilisation de détergents abrasifs susceptibles de ternir la finition du batteur. Le moteur du batteur a été soigneusement lubrifié à l'usine et ne nécessite pas de graissage ultérieur.

RANGEMENT

Enrouler le cordon électrique autour du batteur à main et l'attacher à l'aide d'un lien torsadé en plastique. Ranger le batteur à main sur son talon d'appui dans une endroit propre et sec, du type placard ou étagère, par exemple. Ranger les fouets dans un tiroir.

ENTRETIEN

À part le nettoyage indiqué, le batteur ne nécessite aucun entretien supplémentaire. En cas de panne, ne pas tenter de réparer soi-même le batteur à main. Le renvoyer au Centre de Réparation Sunbeam Appliance.

GUARANTIE LIMITÉE DE 1 AN

Sunbeam Products, Inc, ou au Canada, Sunbeam Corporation (Canada) Limited (collectivement « Sunbeam ») garantit que pendant une période de un an à partir de la date d'achat, ce produit sera exempt de défauts de matériaux et de main d'œuvre. Sunbeam, selon son choix, réparera ou remplacera ce produit ou tout composant du produit étant trouvé défectueux durant la période de couverture de la garantie. Le remplacement sera réalisé au moyen d'un produit ou composant neuf ou reconstruit. Si le produit n'est plus disponible, un produit d'une valeur similaire ou supérieure fera lieu de remplacement. Ceci est votre garantie exclusive.

Cette garantie est valide pour l'acheteur au détail d'origine à partir de la date d'achat au détail initiale et n'est pas transférable. Gardez le reçu de vente d'origine. Une preuve d'achat est requise pour obtenir l'application de la garantie. Les concessionnaires, les centres de réparation Sunbeam ou les magasins au détail vendant des produits Sunbeam n'ont pas le droit d'altérer, modifier ou de quelque façon changer les termes et conditions de cette garantie.

Cette garantie ne couvre pas l'usure normale des pièces ni les dégâts provenant d'un des suivants : mauvaise ou négligente utilisation du produit, emploi sur un mauvais courant ou une mauvaise tension, utilisation contraire aux instructions de fonctionnement, démontage, réparation ou modification par quiconque autre que Sunbeam ou un centre de réparation Sunbeam agréé. De plus, la garantie ne couvre pas les cas de force majeure, tels qu'incendies, inondations, ouragans et tornades.

Quelles Sont les Limites de Responsabilité de Sunbeam ?

Sunbeam ne sera pas responsable des dégâts secondaires ou conséquents causés par la rupture de toute garantie ou condition exprimée, tacite ou statutaire.

Dans la mesure des lois applicables, toute garantie ou condition tacite d'aptitude à être vendu ou utilisé dans un but particulier est limitée en durée à la durée de la garantie ci-dessus.

Sunbeam rejette toute autre garantie, condition ou représentation exprimée, tacite, statutaire ou autre.

Sunbeam ne sera pas responsable des dégâts, quel qu'en soit la sorte, résultant de l'achat, de l'utilisation, de l'abus du ou de l'incapacité à utiliser le produit y compris les dégâts secondaires, spéciaux, conséquents ou similaires ; ni des pertes de revenus ; ni de toute rupture de contrat, fondamentale ou autre ; ni de toute plainte amenée contre l'acheteur par toute autre partie.

Quelques provinces, états ou juridictions ne permettent pas l'exclusion ou la limitation des dégâts secondaires ou conséquents ni les limitations sur la durée de garantie tacite, donc il se peut que les limitations ou exclusions ci-dessus ne s'appliquent pas à vous.

Cette garantie vous donne des droits légaux précis et il se peut que vous ayez aussi d'autres droits qui varient d'une province, d'un état ou d'une juridiction à l'autre.

Comment Obtenir une Réparation Sous Garantie ?

Aux U.S.A. –

Pour toute question au sujet de cette garantie ou si vous désirez obtenir une réparation sous garantie, veuillez appeler le 1.800.458.8407 et l'adresse d'un centre de réparation convenable vous sera fournie.

Au Canada –

Pour toute question au sujet de cette garantie ou si vous désirez obtenir une réparation sous garantie, veuillez appeler le 1.800.458.8407 et l'adresse d'un centre de réparation convenable vous sera fournie.

Aux U.S.A., cette garantie est offerte par Sunbeam Products, Inc., située à Boca Raton, Florida 33431.

Au Canada, cette garantie est offerte par Sunbeam Corporation (Canada) Limited, située à 5975 Falbourne Street, Mississauga, Ontario L5R 3V8.

**VEUILLEZ NE PAS RENVOYER CE PRODUIT
À L'UNE DE CES ADRESSES NI AU LIEU D'ACHAT.**

Gracias por la compra de su Batidora Manual SUNBEAM® MIXMASTER®. Antes de usar este producto la primera vez, por favor tome un momento para leer estas instrucciones y guárdelas para futura referencia. Ponga particular atención a las Instrucciones de Seguridad que se ofrecen. Por favor lea los estatutos en la garantía del producto. Para futuras referencias, por favor escriba lo siguiente:

Fecha en que el producto se recibió: _____

Número de servicio: _____
(localizado abajo de la batidora)

PRECAUCIONES IMPORTANTES

Cuando use aparatos eléctricos, precauciones de seguridad básicas siempre deben de seguirse, incluyendo las siguientes:

1. Lea todas las instrucciones antes de usar la Batidora Manual.
2. Para protegerse contra riesgo de descargas eléctricas, no coloque la Batidora en agua o en otros líquidos. Esto puede causar daños a personas y/o al producto.
3. Supervisión cercana es necesaria cuando la Batidora Manual es usada por o cerca de niños o personas incapacitadas.
4. Desconecte de la toma de corriente cuando no esté en uso el aparato, antes de colocar o retirar las partes y antes de limpiarla.
5. Evite tocar las partes en movimiento. Mantenga las manos, cabello, ropa, espátulas y otros utensilios lejos de los batidores durante la operación para reducir el riesgo de daños a personas y/o a la Batidora Manual.

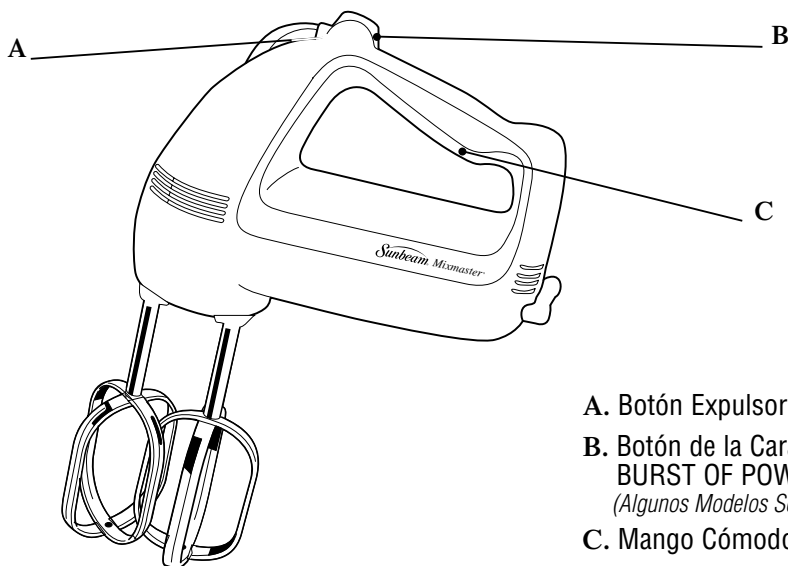
6. No opere la Batidora Manual si el cordón o el enchufe están dañados o después de que el aparato ha funcionado inadecuadamente, se caiga o tenga algún daño cualquiera que éste sea. Regrese el aparato a el Centro de Servicio de Electrodomésticos Sunbeam más cercana para su examinación, reparación o ajuste eléctrico o mecánico.
7. El uso de aditamentos no recomendados o vendidos por Sunbeam Products puede causar incendios, descargas eléctricas o lesiones.
8. No permita que el cordón cuelgue por encima del borde del mostrador o mesa o toque superficies calientes, incluyendo una estufa.
9. No use en exteriores o para propósitos comerciales.
10. Remueva los batidores de la Batidora Manual antes de lavar.
11. No coloque la Batidora Manual en o cerca de quemadores calientes o dentro de un horno caliente.
12. No use la Batidora Manual más que para lo que está diseñada.
13. No deje de supervisar la Batidora Manual mientras está en operación.

CONSERVE ESTAS INSTRUCCIONES

ESTA UNIDAD ES PARA USO DOMÉSTICO SOLAMENTE

PARA PRODUCTOS COMPRADOS EN ESTADOS UNIDOS Y CANADÁ ÚNICAMENTE

Para reducir el riesgo de descargas eléctricas, este aparato cuenta con una clavija polarizada (*una cuchilla es más ancha que otra*). Como medida de seguridad, esta clavija entra sólo de una manera en un enchufe polarizado. Si la clavija no encaja en el enchufe simplemente colóquela al revés. Si aún así no encaja llame a un electricista calificado. De ninguna manera intente modificar esta medida de seguridad.



- A. Botón Expulsor
- B. Botón de la Característica BURST OF POWER®
(Algunos Modelos Solamente)
- C. Mango Cómodo

CARACTERÍSTICAS

La Batidora Manual SUNBEAM® MIXMASTER® ha sido diseñada para ayudarla en la preparación de deliciosos alimentos.

BOTÓN EXPULSOR DE BATIDORES

La Batidora Manual SUNBEAM® MIXMASTER® tiene un botón expulsor de batidores grande y está colocado convenientemente. Este diseño le permite que con el dedo pulgar lo oprima suavemente para liberar los batidores. Usted escuchará un "click" cuando los libere.

LA CARACTERÍSTICA DE BURST OF POWER® *(Sólo Algunos Modelos)*

La característica de BURST OF POWER® permite agregar más potencia a la velocidad seleccionada cuando se oprime el botón. Durante la mezclas de tareas especialmente difíciles, presione el botón para batir con más facilidad. Una vez que el botón ha sido liberado, la batidora regresará a la velocidad originalmente seleccionada.

BATIDORES

El diseño del batidor abierto le permite resultados rápidos y completos al hacer cualquier tipo de mezclas, al igual que una fácil limpieza. Los batidores se pueden lavar en lavavajillas.

MANGO

El mango ha sido diseñado para una mayor comodidad para prevenir la fatiga en la mano durante tareas pesadas o difíciles.

USANDO SU BATIDORA MANUAL

Antes de usar su batidora por primera vez, lave los batidores en agua caliente con jabón, o en la lavavajillas.

Asegurese de que el control de velocidades se encuentre en la posición “APAGADO/OFF” o “0” y que la clavija esté desconectada de la toma de corriente eléctrica. Inserte los batidores uno a la vez, colocando la punta de los batidores dentro los orificios que se encuentran abajo de la batidora. Gire la batidora ligeramente y presione hasta que esté en la posición correcta. Conecte en la toma de corriente apropiada. Encienda la batidora y ajuste la velocidad usando el control que está en la parte superior de la unidad.

MEZCLANDO

Lentamente guíe la batidora alrededor y al fondo del tazón en la misma dirección. Tenga cuidado de no mezclar los ingredientes más de lo necesario. Al hacerlo, causará que algunas mezclas se endurezcan.

Cuando sea necesario remover de los lados del tazón la mezcla que se acumuló, apague la batidora y pase por las paredes y el fondo del tazón una espátula de plástico, lo anterior conforme a lo que sea necesario. Coloque el control de velocidades en “APAGADO/OFF” o “0” y descanse la batidora sobre su base mientras se agregan ingredientes. Asegurese de colocar los batidores sobre el tazón de mezclado de manera que cualquier goteo caiga en el tazón de mezclado.

Cuando se ha terminado de mezclar, coloque el control de velocidades en “1,” eleve los batidores lentamente de la mezcla para limpiar cualquier residuo. Asegurese de apagar o colocar el control de velocidades en “0” antes de elevar completamente los batidores fuera del tazón de mezclado.

EXPULSANDO LOS BATIDORES

Asegurese de que el control de velocidades se encuentre en la posición “APAGADO/OFF” o “0” y que la clavija esté desconectada de la toma de corriente eléctrica. Elimine el exceso de mezcla de los batidores usando una espátula de plástico. Tome los extremos de los batidores con sus manos y presione el botón expulsor. Los batidores serán liberados y quedarán en sus manos.

GUÍA DE VELOCIDADES PARA LA BATIDORA MANUAL

VELOCIDAD	TIPO DE MEZCLADO
1	Amasar Úsela cuando mezcle ingredientes líquidos o cuando una acción suave sea necesaria. Use cuando se incorporan dos porciones de una receta como claras del huevo o blanquillo y una mezcla batida.
2	Revolver Use cuando mezcle ingredientes líquidos y secos alternandolos en una receta. Use cuando prepare cualquier paquete con mezcla preparada para puddin o natillas.
3	Unir Úsela cuando tenga que combinar ingredientes. Use para preparar panes rápidos, muffins o panquecitos que requieran una acción rápida para mezclar sólo lo suficiente.
4	Mezclar Use cuando prepare mezclas para pasteles o recetas que indiquen una velocidad media. Use para acremar la mantequilla con el azúcar.
5	Acremar Use cuando prepare mezclas para decorar pasteles de una receta o de un paquete con mezcla preparada. Use para batir la crema para los postres.
6	Batir Use para hacer pure de papas o para hacer una textura esponjosa y suave. Use cuando bata las claras de los huevos o blanquillos.

CUIDADOS PARA SU BATIDORA

LIMPIEZA

Lave los batidores antes y después de cada uso. Los batidores se pueden lavar en lavavajillas. Después de remover el cordón eléctrico de la toma de corriente, limpie la batidora con un paño húmedo y después con uno seco. **NO SUMERJA LA BATIDORA DENTRO DEL AGUA.** Esto puede causar descargas eléctricas o daños al producto. Evite el uso de limpiadores abrasivos que pueden arruinar o rayar el acabado de su batidora. El motor de su batidora ha sido cuidadosamente lubricado en la fábrica y no requiere ningún lubricante adicional.

ALMACENAMIENTO

Enrosque el cordón de la Batidora Manual y fije con un seguro de plástico. Almacene la Batidora Manual en su base de descanso en un lugar limpio y seco como una gabela o repisa. Almacene los batidores en un cajón o gabela.

MANTENIMIENTO

No es necesario otro tipo de mantenimiento distinto al ya descrito. Si por algún motivo su Batidora Manual requiere cualquier reparación, no intente hacerla usted. Envíela a el Centro de Servicio de Electrodomésticos Sunbeam.

GARANTÍA LIMITADA DE 1 AÑO

Sunbeam Products, Inc, o si en Canadá, Sunbeam Corporation (Canadá) Limited (colectivamente "Sunbeam") garantizan que este producto estará libre de defectos en material o mano de obra por un período de un año a partir de la fecha de la compra. Sunbeam, a su elección, reparará o reemplazará este producto o cualquier componente del producto que se encuentre defectuoso durante el período de garantía. El reemplazo será efectuado por un producto o componente nuevo o remanufacturado. Si el producto ya no está disponible, el reemplazo podrá efectuado con un producto similar de igual o mayor valor. Esta es su garantía exclusiva.

Esta garantía es válida para el comprador original al detalle desde la fecha de compra original al detalle y no es transferible. Guarde el recibo de venta original. Se requiere prueba de compra para obtener la garantía. Los concesionarios Sunbeam, centros de servicio, o almacenes de ventas al detalle de productos Sunbeam no tienen el derecho de alterar, modificar o cambiar, de manera alguna, los términos y condiciones de esta garantía.

Esta garantía no cubre el desgaste normal de las piezas o daños resultantes de cualquiera de los siguientes: uso negligente o mal uso del producto, uso en voltaje o corriente inapropiada, uso contrario a las instrucciones de operación, desarme, reparación o alteración por cualquier persona que no sea Sunbeam o de un centro de servicio autorizado Sunbeam. Además, esta garantía no cubre: Actos de la naturaleza, tales como incendios, inundaciones, huracanes o tornados.

¿Cuales Son los Límites de Responsabilidad de Sunbeam?

Sunbeam no será responsable por ningún daño incidental o consecuente causados por el incumplimiento de la garantía o condición expresa, implícita o reglamentaria.

Excepto hasta donde lo prohíben las leyes aplicables, cualquier garantía implícita o condición de comerciabilidad o aptitud para un propósito particular, está limitada en duración a la duración de la garantía descrita arriba.

Sunbeam niega cualquier otra garantía, condición o representación, expresa, implícita, reglamentaria o de otra manera.

Sunbeam no será responsable por ningún tipo de daño que resulte de la compra, uso o mal uso, o inhabilidad de usar el producto incluyendo daños incidentales, especiales, consecuentes o similares o pérdida de lucro, o por cualquier incumplimiento de contrato, fundamental o de otra manera, o por cualquier reclamo contra el comprador iniciado por cualquier otra tercera persona.

Algunas provincias, estados o jurisdicciones no permiten la exclusión o la limitación de daños incidentales o consecuentes, o limitaciones sobre cuanto dura una garantía implícita, de modo que las limitaciones o exclusiones mencionadas arriba pueda que no le aplique a usted.

Esta garantía le otorga derechos legales específicos, y pueda que usted tenga otros derechos, los cuales varían de provincia a provincia, de estado a estado o de jurisdicción a jurisdicción.

Cómo Obtener Servicio de Garantía

En los Estados Unidos –

Si usted tiene alguna pregunta relacionada con esta garantía o quisiera obtener servicio de garantía, por favor llame al teléfono 800.458.8407 y le proporcionaremos la dirección del centro de servicio más conveniente para usted.

En Canadá –

Si usted tiene alguna pregunta relacionada con esta garantía o quisiera obtener servicio de garantía, por favor llame al teléfono 800.458.8407 y le proporcionaremos la dirección del centro de servicio más conveniente para usted.

En los Estados Unidos, esta garantía es ofrecida por Sunbeam Products, Inc., situada en Boca Ratón, Florida 33431.

En Canadá, esta garantía es ofrecida por Sunbeam Corporation (Canadá) Limited, situada en el 5975 Falbourn Street, Mississauga, Ontario L5R 3V8.

POR FAVOR, NO RETORNE ESTE PRODUCTO A NINGUNA DE ESTAS DIRECCIONES NI AL LUGAR DONDE LO COMPRÓ.

Obrigado por comprar a sua Batedeira de Mão SUNBEAM® MIXMASTER®. Antes de usar esse produto pela primeira vez, por favor reserve alguns momentos para ler estas instruções e guarde-as para referências futuras. Preste atenção nas Instruções de Segurança oferecidas. Por favor revise os estatutos dos serviços para o produto e da garantia. Para a sua referência futura por favor anote:

Data em que o produto foi recebido: _____

Número de serviço: _____
(localizado na parte de baixo da batedeira)

PRECAUÇÕES IMPORTANTES

Sempre que utilizar eletrodomésticos, você deve tomar algumas medidas básicas de segurança, como as que seguem:

1. Leia todas as instruções antes de usar a sua Batedeira de Mão.
2. Para evitar risco de choque elétrico, não submerja o fio, o plug ou o aparelho em água ou qualquer outro líquido. Isto pode causar danos pessoais e/ou danificar o produto.
3. É necessário manter uma supervisão muito próxima quando este aparelho for usado por, em ou perto de crianças ou pessoas incapacitadas.
4. Desconecte o aparelho, sempre que ele não estiver em uso e antes de efetuar sua limpeza.
5. Evite entrar em contacto com as partes em movimento. Mantenha as mãos, cabelo, roupa, espátulas e outros utensílios longe dos batedores durante a operação para reduzir o risco de danos pessoais e/ou danificar a sua Batedeira de Mão.

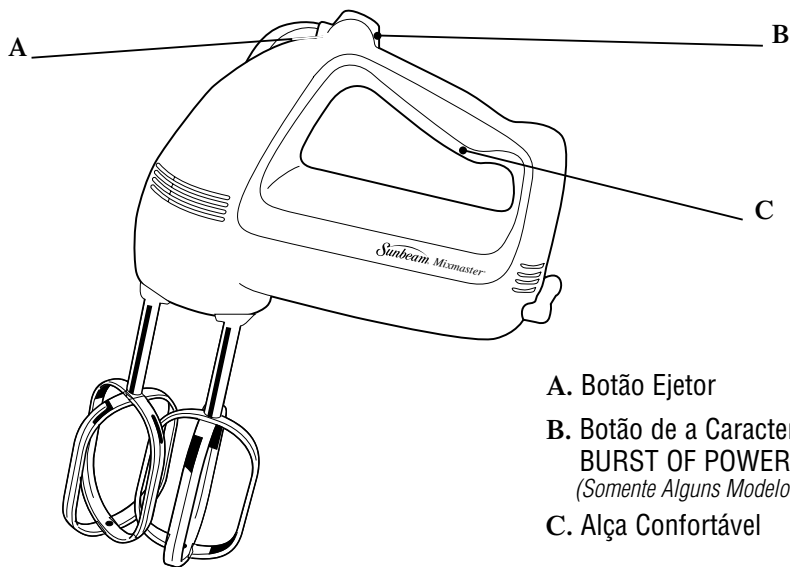
6. Não use a sua Batedeira de Mão que tenha o cabo ou a tomada danificada, ou após ter apresentado algum defeito ou após caído no chão. Neste caso, leve-a para o Centro de Serviços de Eletrodomésticos Sunbeam para revisão ou conserto.
7. O uso de acessórios não recomendados ou que não forem vendidos pela Pelos Produtos Sunbeam pode causar fogo, choque elétrico ou acidente.
8. Não deixe o fio elétrico pendurado na ponta da mesa, do balcão ou em superfícies quentes incluindo o fogão.
9. Não use o aparelho ao ar livre e não use o aparelho comercialmente.
10. Retire os batedores antes de lavá-los.
11. Não coloque a sua Batedeira de Mão perto do fogão quente ou do forno aquecido.
12. A Batedeira de Mão só deve ser usada para o seu fim específico.
13. Nunca deixe seu eletro-doméstico sozinho quando em uso.

GUARDE ESTAS INSTRUÇÕES

ESTE APARELHO É SOMENTE PARA USO DOMÉSTICO

PARA PRODUTOS COMPRADOS SOMENTE NOS ESTADOS UNIDOS E CANADÁ

Este aparelho conta com um plug polarizado (*um dos contatos é mais largo do que outro*). Para evitar risco de choque elétrico, este plug encaixa-se somente em um plug unidirecional polarizado. Se o plug não se encaixar totalmente dentro da tomada, inverta o mesmo. Se ainda assim não encaixar, contate um eletricista competente. Não tente desativar este recurso de segurança.



- A. Botão Ejetor
- B. Botão de a Característica BURST OF POWER®
(Somente Alguns Modelos)
- C. Alça Confortável

CARACTERÍSTICAS

A Batedeira de Mão SUNBEAM® MIXMASTER® foi desenhada para ajudá-lo na preparação de comidas saborosas.

BOTÃO EJETOR DOS BATEDORES

A Batedeira de Mão SUNBEAM® MIXMASTER® tem um botão ejetor grande convenientemente localizado. Este desenho permite que você empurre o botão com o polegar para liberar os batedores. Você não irá escutar o click.

A CARACTERÍSTICA BURST OF POWER® (Somente em Alguns Modelos)

A característica BURST OF POWER® permite agregar mais potência à velocidade selecionada quando o botão é apertado. Durante as misturas mais difíceis, pressione o botão para mover a massa mais facilmente. Uma vez que o botão tenha sido liberado, a batedeira voltará a velocidade de origem.

BATEDORES

O modelo do batedor aberto permite resultados mais rápidos e completos ao misturar qualquer tipo de massas e ainda facilita a limpeza. Os batedores são resistentes a máquina de lavar louças.

ALÇA

A alça foi desenhada para o conforto e para prevenir o cansaço da mão durante as tarefas mais difíceis.

USANDO A SUA BATEDEIRA

Antes de usar a sua batedeira pela primeira vez, lave os batedores em água quente com detergente ou na máquina de lavar louças.

Certifique-se que o controle da velocidade esteja na posição “Desligado/Off” ou no “0” e desligado da tomada. Insira os batedores, um de cada vez, colocando as pontas dos batedores dentro de cada orifício encontrado na parte de baixo da batedeira. Gire ligeiramente o batedor e pressione a haste até que o batedor se encaixe em seu lugar. Conecte em uma tomada adequada. Ligue a batedeira e selecione a velocidade usando o controle na parte de cima da unidade.

MISTURANDO

Guie lentamente a batedeira ao redor dos lados até ao centro da tigela indo sempre na mesma direção. Tenha cuidado para não misturar a massa mais que o necessário. Isto fará com que a massa endureça.

Quando for necessário raspar a tigela, desligue a batedeira e raspe os lados e o fundo da tigela com uma espátula de plástico. Coloque o controle de velocidades na posição “Desligado/Off” ou “0” e apoie a batedeira em sua base de descanso para adicionar ingredientes. Certifique-se de colocar os batedores sobre a tigela para permitir que a massa escorra dentro da tigela de misturas.

Quando a massa estiver completa, selecione o controle de velocidade para “1” e levante os batedores lentamente da massa para limpar qualquer resíduo da mistura. Desligue a batedeira antes de retirar os batedores completamente de dentro da tigela.

GUIA DE VELOCIDADES PARA A SUA BATEDEIRA DE MÃO

VELOCIDADE	TAREFAS PARA MISTURAR
1	Dobrar Use quando for misturar ingredientes secos ou quando a receita exigir um ciclo mais delicado. Use quando for necessário dobrar duas partes de uma receita como clara em neve.
2	Mexer Use quando for mexer ingredientes líquidos e secos alternados em uma receita. Use para preparar qualquer bolo pronto ou pudins instantâneos.
3	Unir Use quando a receita pedir a combinação de dois ingredientes. Use para pães rápidos, bolos ou qualquer receita que exija movimentos rigorosos.
4	Misturar Use quando for preparar bolos ou quando a receita exigir uma velocidade média. Use quando for misturar manteiga e açúcar.
5	Bater Use quando estiver preparando coberturas de uma receita ou quando estiver fazendo sobremesas cremosas.
6	Creme Use para fazer purê de batatas, para desenvolver uma textura mais macia. Use para bater claras em neve.

EJETANDO OS BATEDORES

Certifique-se que o controle da velocidade esteja na posição “Desligado/Off” ou “0” e que o fio elétrico seja desconectado da tomada. Raspe o excesso de massa com uma espátula de plástico. Segure as hastes dos batedores com sua mão e pressione o botão ejetor dos batedores. Os batedores serão liberados na sua mão.

CUIDADO PARA A SUA BATEDEIRA

LIMPEZA

Lave os batedores todas as vezes antes de usá-los. Os batedores podem ser lavados em máquinas de lavar louças. Depois de desconectar o fio elétrico da tomada, limpe a batedeira com um pano úmido e depois seque-a. **NÃO COLOQUE A BATEDEIRA DENTRO D'ÁGUA.** Isto pode causar choque elétrico, acidente ou danificar o produto. Evite usar produtos de limpeza abrasivos que podem arruinar o acabamento da sua batedeira. O motor da sua batedeira foi lubrificado na fábrica e não requer nenhuma lubrificação adicional.

ARMAZENAMENTO

Enrosque o fio elétrico da sua Batedeira de Mão com um cordão e plástico. Guarde a sua Batedeira de Mão em sua base de descanso em um lugar limpo e seco como um armário ou prateleira. Guarde os batedores em uma gaveta.

MANUTENÇÃO

Além da limpeza recomendada, não é necessário outro tipo de manutenção. Se por alguma razão a sua Batedeira de Mão precisar de conserto, não tente consertá-la por conta própria. Leve-a para o Centro de Serviços de Eletrodomésticos Sunbeam.

GARANTIA LIMITADA DE 1 ANO

Sunbeam Products, Inc., ou se no Canadá, Sunbeam Corporation (Canadá) Limited (coletivamente “Sunbeam”) garante que por um período de um ano, contado a partir da data de compra, este produto estará livre de defeitos no material e de mão-de-obra. Sunbeam, a seu critério, reparará ou substituirá este produto ou qualquer componente do produto, que for considerado defeituoso, durante este período de garantia. A substituição será feita por um produto, ou componente, novo ou remanufaturado. Se o produto já não estiver mais disponível, a substituição poderá ser feita por um produto similar do mesmo valor ou maior. Esta é a sua garantia exclusiva.

Esta garantia é válida para o comprador original a varejo, a partir da data de compra inicial a varejo, e não é transferível. Mantenha consigo o recibo original de venda. Prova de compra é necessária para obter o serviço de garantia. Os representantes da Sunbeam, centros de serviço ou lojas a varejo que vendem os produtos Sunbeam, não têm o direito de alterar, modificar ou de trocar, de nenhum modo, os termos e as condições desta garantia.

Esta garantia não cobre desgaste normal de peças, nem danos resultantes de qualquer um dos seguintes: uso negligente ou indevido do produto, uso com voltagem ou corrente inadequada, uso contrário às instruções operacionais, desmontagem, reparo ou alteração feita por qualquer pessoa que não seja da Sunbeam ou de um centro de serviço Autorizado da Sunbeam. Além disso, a garantia não abrange: atos de Força Maior, tal como incêndio, inundação, furacão e tornados.

Quais São os Limites de Responsabilidade da Sunbeam?

Sunbeam não será responsável por quaisquer danos emergentes, ou imprevistos, causados pela inadimplência de qualquer garantia ou condição explícita, implícita ou estatutária.

Salvo na medida em que seja proibido por lei aplicável, qualquer garantia implícita ou condição de comercialização, ou de adequação para um fim particular, está limitada em duração pela duração da garantia acima.

Sunbeam se isenta de quaisquer outras garantias, condições ou representações explícitas, implícitas, estatutárias ou outras, de qualquer espécie.

Sunbeam não será responsável por quaisquer danos, de qualquer tipo, resultante da compra, do uso ou do uso indevido de, ou da inabilidade para utilizar o produto incluindo danos emergentes, especiais, imprevistos ou similares, ou lucros cessantes, ou por qualquer quebra do contrato, fundamental ou outra, de qualquer espécie, ou por qualquer reivindicação que surgir contra o comprador por terceiros.

Algumas províncias, estados ou jurisdições não permitem a exclusão ou a limitação de danos emergentes ou imprevistos, ou limitações sobre quanto tempo dura uma garantia implícita, de modo que as limitações ou exclusões acima podem não lhe aplicar.

Esta garantia lhe dá direitos legais específicos, e você pode ter também outros direitos que variam conforme a província, estado ou jurisdição.

Como Obter o Serviço de Garantia

Nos EUA –

Se você tiver alguma dúvida no que se refere a esta garantia ou gostaria de obter o serviço de garantia, por gentileza telefone para 1.800.458.8407 e um endereço de um centro de serviço conveniente lhe será fornecido.

No Canadá –

Se você tiver alguma dúvida no que se refere a esta garantia ou gostaria de obter o serviço de garantia, por gentileza telefone para 1.800.458.8407 e um endereço de um centro de serviço conveniente lhe será fornecido.

Nos EUA, esta garantia é oferecida pela Sunbeam Products, Inc., que está localizada em Boca Raton, Flórida 33431. No Canadá, esta garantia é oferecida pela Sunbeam Corporation (Canadá) Limited, que está localizada em 5975 Falbourne Street, Mississauga, Ontario L5R 3V8.

POR GENTILEZA, NÃO DEVOLVA ESTE PRODUTO A QUALQUER UM DESSES ENDEREÇOS OU PARA O LUGAR DE COMPRA.

NOTES/NOTAS

NOTES/NOTAS

Sunbeam®

©2002 Sunbeam Products, Inc. All rights reserved.

SUNBEAM®, MIXMASTER® and BURST OF POWER® are registered trademarks of Sunbeam Products, Inc.
Distributed by Sunbeam Products, Inc., Boca Raton, Florida 33431.

©2002 Sunbeam Products, Inc. Tous droits réservés.

SUNBEAM®, MIXMASTER® et BURST OF POWER® sont marques déposées de Sunbeam Products, Inc.
Distribué par Sunbeam Products, Inc., Boca Raton, Florida 33431.

©2002 Sunbeam Products, Inc. Todos los derechos reservados.

SUNBEAM®, MIXMASTER® y BURST OF POWER® son marcas registradas de Sunbeam Products, Inc.
Distribuido por Sunbeam Products, Inc., Boca Raton, Florida 33431.

©2002 Sunbeam Products, Inc. Todos os direitos reservados.

SUNBEAM®, MIXMASTER® e BURST OF POWER® são marcas registradas da Sunbeam Products, Inc.
Distribuído pela Sunbeam Products, Inc., Boca Raton, Florida 33431.