

*Sunbeam*<sup>®</sup>

HAND MIXER

Model 2480

User  
Manual



# IMPORTANT SAFEGUARDS

When using electrical appliances, basic safety precautions should be followed:

- READ ALL INSTRUCTIONS BEFORE USING THE HAND MIXER.
- To protect against risk of electrical shock, **do not** put Hand Mixer, other than beaters, in water or other liquid. This may cause personal injury and/or damage to the product.
- Close supervision is necessary when Hand Mixer is used by or near children, or incapacitated persons.
- Unplug from outlet while not in use, before putting on or taking off parts and before cleaning.
- Avoid contact with moving parts. Keep hands, hair, clothing, as well as spatulas and other utensils away from beaters during operation to reduce the risk of injury to persons and/or damage to the Hand Mixer.
- **Do not** operate any electrical appliance with a damaged cord or plug or after the appliance malfunctions or has been dropped or damaged in any manner. Return appliance to nearest Sunbeam Appliance Authorized Service Center for examination, repair or electrical or mechanical adjustment.
- The use of attachments not recommended or sold by Sunbeam Products may cause fire, electrical shock or injury.
- **Do not** let cord hang over the edge of a table or countertop.
- **Do not** let cord or motor housing touch hot surfaces, including a stove.
- **Do not** use outdoors or for commercial purposes.
- Remove beaters from Hand Mixer before washing.
- **Do not** place Hand Mixer on or near a hot burner or in a heated oven.

# SPECIAL INSTRUCTIONS

**THIS UNIT IS FOR HOUSEHOLD USE ONLY.**

FOR PRODUCTS PURCHASED IN THE US AND  
CANADA ONLY

To reduce the risk of electrical shock, this appliance has a polarized plug (one blade is wider than the other). As a safety feature, this plug will fit in a polarized outlet only one way. If the plug does not fit fully into the outlet, reverse the plug. If it still does not fit, contact a qualified electrician. ***Do not*** attempt to defeat this safety feature.

## SAVE THESE INSTRUCTIONS

# contents

## **Table of Contents**

---

- Welcome . . . . . 1**
- Features . . . . . 1**
- Learning About Your Hand Mixer . . . . . 2**
- Using Your Hand Mixer . . . . . 3**
  - Mixing . . . . . 3
- Speed Guide . . . . . 4**
- Ejecting Beaters . . . . . 4**
- Care And Cleaning . . . . . 5**
  - Storage . . . . . 5
  - Maintenance . . . . . 5
- One-Year Limited Warranty . . . . . 6**
  - How to Obtain Warranty Service . . . . . 6

## **Welcome**

**Congratulations! You are the owner of a SUNBEAM® Hand Mixer.** Before you use this product for the first time, please take a few moments to read these instructions and keep it for reference. Pay particular attention to the Safety Instructions provided. Please review the product service and warranty statements. For your future reference, please note:

Date product received: \_\_\_\_\_

Service number: \_\_\_\_\_

(Located on the bottom of the mixer)

## **Features**

The Sunbeam 5 Speed Hand Mixer has been designed to assist you in preparing delicious foods.

### **Retractable Cord**

The cord has been designed to retract into the mixer housing for convenient storage when not in use.

### **Beater Eject Button**

This Hand Mixer features a large and conveniently located beater eject button. The design allows for a smooth push of the thumb to release the beaters. There will not be a noticeable “click.”

### **BURST OF POWER® Feature**

The BURST OF POWER® feature allows for an added boost to the selected speed setting at the press of a button. During especially heavy mixing tasks, press the button to drive through the mixture with ease. Once the button is released, the mixer will return to the original speed setting.

### **Beaters**

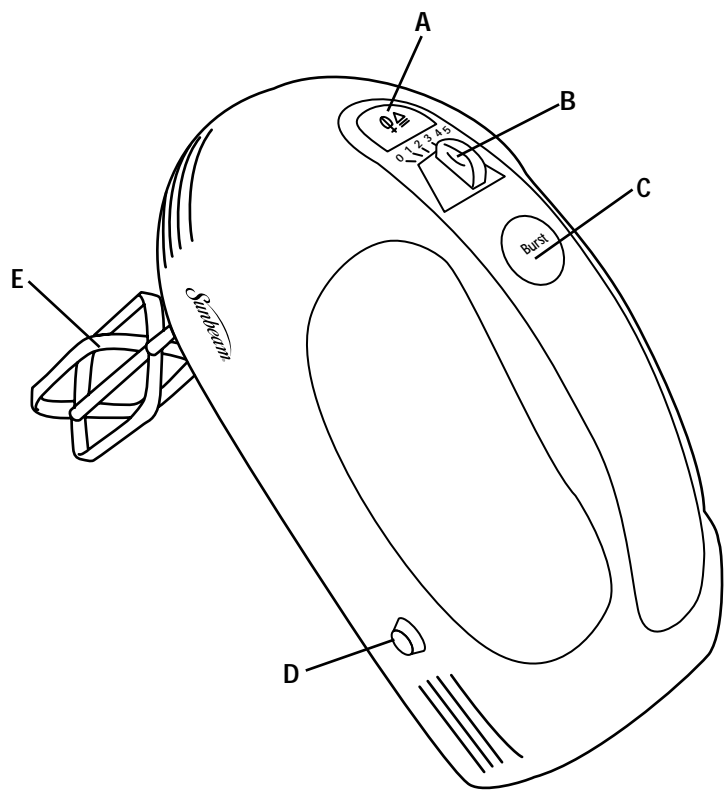
The beater design allows for thorough, fast mixing results for all types of batters. The beaters are dishwasher safe.

### **Handle**

The handle has been designed for comfort to prevent fatigue of the hand during heavy or long mixing tasks.

## **Learning About Your Hand Mixer**

- A. Beater Eject Button
- B. On/Speed Control
- C. BURST OF POWER® button
- D. Cord Retract button
- E. Beaters



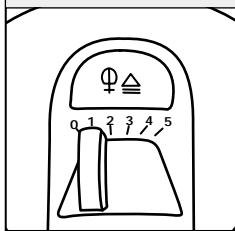
# *your mixer*

## Using your Hand Mixer

- Before using your mixer for the first time, wash the beaters in hot, soapy water, or the dishwasher. Rinse and dry thoroughly.
- Be sure speed control is in the “OFF” or “O” position and unplugged from an electrical outlet. Insert beaters one at a time, by placing stem end of beaters into the opening on the bottom of the mixer. Turn beater slightly and push in until beater clicks into position. Plug into the appropriate outlet. Turn mixer on and adjust speed setting using the control on the top of the unit.

## Mixing

- Slowly guide mixer around the sides and through the center of the bowl, going in the same direction. Be careful not to over beat the mixture. Over beating tends to make some mixtures tough.
- Whenever scraping of the bowl is required, stop the mixer and scrape sides and bottom of bowl with a rubber spatula as needed. Turn speed control to “OFF” or “O” and rest mixer on its heel rest while adding ingredients. Be sure to position beaters over mixing bowl so any drippings will fall back into the mixing bowl.
- When mixing is complete, set speed control to “1,” raise beaters slowly from batter to clean off clinging food. Be sure to turn unit to “O” before raising beaters completely out of mixing bowl.

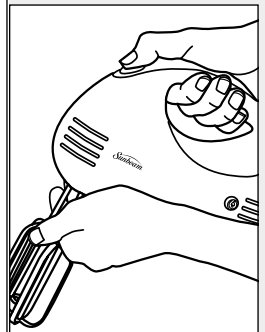


## Speed Guide for Hand Mixer

| Speed |       | Mixing Tasks  |
|-------|-------|---|
| 1     | Stir  | Use when stirring liquid ingredients or when mixing dry and liquid together alternately in a recipe. Use when preparing any of the ready-prepared or packaged instant puddings. |
| 2     | Mix   | Use when a recipe calls for combining ingredients together. Use for quick breads or muffins that require a brisk action, just enough to blend.                                  |
| 3     | Blend | Use when preparing cake mixes or for directions calling for a medium speed. Use to cream butter and sugar together.   |
| 4     | Beat  | Use when preparing a frosting from a recipe or package.<br>Use when whipping cream for desserts.  |
| 5     | Whip  | Use to mash potatoes to develop a light and fluffy texture.<br>Use when whipping egg whites.  |

## Ejecting Beaters

Be sure speed control is in the “OFF” or “O” position and unplugged from an electrical outlet. Scrape off any excess batter with a rubber spatula. Grasp the stems of the beaters with your hand and press the beater eject button. Beaters will release into your hand.





# maintenance

## Care and Cleaning

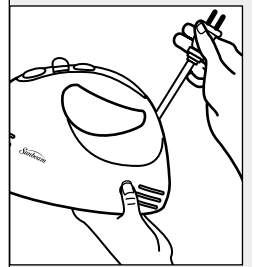
### Caring for your Hand Mixer

#### Cleaning

Wash the beaters before and after every use. Beaters may be washed in a dishwasher and should be dried thoroughly. After removing plug from electrical outlet, clean mixer head with a damp cloth and wipe dry. **DO NOT IMMERSE MIXER IN WATER.** This may cause electrical shock, injury, or damage to the product. Avoid the use of abrasive cleaners that will mar the finish of your mixer. The motor of your mixer has been carefully lubricated at the factory and does not require any additional lubricant.

#### Storage

Hold the plug end by hand and press the cord retract button to reel the cord into the mixer housing (failure to hold the plug may cause the plug to fly). Note that the last few inches of cord may need to be pushed into the housing while the release button is being depressed. Store the Hand Mixer on its heel rest or on its flat bottom in a clean, dry location such as a cabinet or shelf. Store beaters in a drawer.



#### Maintenance

Other than the recommended cleaning, no further user maintenance should be necessary. If for any reason your Hand Mixer should require repairs, do not try to fix it yourself. Send it to the nearest Authorized Sunbeam Appliance Service Center.

**Caution:** The speed of the cord reel is high, please hold the plug end by hand before pressing the release button.

**Do not allow children to use retractable cord feature as the cord may cause injury.**

## **One-Year Limited Warranty**

Sunbeam Products, Inc. (“Sunbeam”) warrants that for a period of one year from the date of purchase, this product will be free from defects in material and workmanship. Sunbeam, at its option, will repair or replace this product or any component of the product found to be defective during this warranty period. Replacement will be made with a new or remanufactured product or component. If the product is no longer available, replacement may be made with a similar product of equal or greater value. This is your exclusive warranty.

The warranty is valid for the original retail purchaser from the date of initial retail purchase and is not transferable. Keep the original sales receipt. Proof of purchase is required to obtain warranty performance. Sunbeam dealers, service centers or retail stores selling Sunbeam products do not have the right to alter, modify or any way change the terms and conditions of this warranty.

This warranty does not cover normal wear of parts or damage resulting from any of the following: negligent use or misuse of the product, use on improper voltage or current, use contrary to the operating instructions, disassembly, repair or alteration by anyone other than Sunbeam or an Authorized Sunbeam Service Center. Further, the warranty does not cover Acts of God or nature, such as fire, flood, hurricanes, and tornadoes.

Sunbeam shall not be liable for any incidental or consequential damages caused by the breach of any express or implied warranty. Except to the extent prohibited by applicable law, any implied warranty of merchantability or fitness for a particular purpose is limited in duration to the duration of the above warranty. Some states, provinces or jurisdictions do not allow the exclusion or limitation of incidental or consequential damages or limitations on how long an implied warranty lasts, so the above exclusion or limitations may not apply to you. This warranty gives you specific legal rights and you may have the rights that vary by state, province and/or jurisdiction.

### **How to Obtain Warranty Service**

Please, do not return this product to the place of purchase. Take the product to an authorized Sunbeam service center. You can find the nearest Authorized Sunbeam Service Center by calling 1 800 458-8407, or by visiting our website at [www.sunbeam.com](http://www.sunbeam.com). If an Authorized Sunbeam Service Center is not conveniently located, attach a tag to the product that includes your name, address, daytime telephone number, and description of the problem. Include a copy of the original sales receipt. Carefully package the tagged product with the sales receipt and send either by UPS or Parcel Post with shipping and insurance prepaid to the Authorized Sunbeam Service Center address.

**DO NOT RETURN THIS PRODUCT TO THE PLACE OF PURCHASE**



*Sunbeam*®

**DO NOT SEND THIS PRODUCT TO THE PLACE OF PURCHASE**

For product questions:  
Sunbeam Consumer Service  
P.O. Box 948389  
Maitland, FL 32794-8389  
1.800.458.8407  
[www.sunbeam.com](http://www.sunbeam.com)

**DO NOT SEND PRODUCT TO THE ABOVE ADDRESS**

©2002 Sunbeam Products, Inc. All rights reserved.  
Sunbeam® is a registered trademark of Sunbeam Products, Inc.  
Distributed by Sunbeam Products, Inc.  
Boca Raton, FL 33431

*Sunbeam*<sup>®</sup>

BATIDORA DE MANO  
Modelo 2480

# Manual del Usuario



# SALVAGUARDAS IMPORTANTES

Al usar aparatos eléctricos, se deben seguir las precauciones básicas de seguridad:

- LEA TODAS LAS INSTRUCCIONES ANTES DE USAR LA BATIDORA DE MANO.
- Para protegerse contra el riesgo de choque eléctrico, **no** ponga la batidora de mano, excepto las paletas, en agua ni ningún otro líquido. Esto puede causarle lesiones personales y/o dañar el producto.
- Se debe vigilar cuidadosamente el uso de la batidora de mano por parte de niños o personas incapacitadas, o cerca de ellas.
- Desenchúfela del tomacorriente cuando no la use, antes de colocar o sacar implementos y antes de limpiarla.
- Evite entrar en contacto con piezas en movimiento. Mantenga las manos, el cabello, la ropa, las espátulas y demás utensilios lejos de las paletas durante el funcionamiento para reducir el riesgo de lesiones personales y/o daños a la batidora de mano.
- **No** haga funcionar ningún aparato eléctrico si tiene el cable o el enchufe dañado o después de un mal funcionamiento, o si se cae o daña de alguna otra manera. Devuelva el aparato al Centro de Servicio Autorizado para Electrodomésticos Sunbeam más cercano para que sea examinado, reparado o le hagan ajustes eléctricos o mecánicos.
- El uso de accesorios no recomendados o no vendidos por Sunbeam puede causar un incendio, choque eléctrico o lesiones.
- **No** permita que el cable cuelgue del borde de la mesa o mostrador.
- **No** permita que el cable de alimentación o la carcasa del motor toquen superficies calientes, incluida la cocina.
- **No** usar al aire libre ni con fines comerciales.
- Retire las paletas de la batidora antes de lavarlas.
- **No** ponga la batidora de mano sobre o cerca de una estufa caliente ni en el horno caliente.

## **INSTRUCCIONES ESPECIALES**

**ESTA UNIDAD ES PARA USO DOMÉSTICO ÚNICAMENTE.**

PARA PRODUCTOS COMPRADOS EN LOS EE.UU. Y CANADÁ SOLAMENTE.

Para reducir el riesgo de choque eléctrico, este aparato tiene un enchufe polarizado (una pata es más ancha que la otra). Como medida de seguridad, este enchufe calza en el tomacorriente polarizado de una sola manera. Si el enchufe no cabe totalmente en el tomacorriente, gire el enchufe. Si aun así no calza, consulte a un electricista calificado. **No** intente anular esta característica de seguridad.

## **GUARDE ESTAS INSTRUCCIONES**

**Índice temático**

|   |          |
|---|----------|
| <b>Bienvenido</b> .....                         | <b>1</b> |
| <b>Características y funciones</b> .....        | <b>1</b> |
| <b>Descripción de su batidora de mano</b> ..... | <b>2</b> |
| <b>Uso de su batidora de mano</b> .....         | <b>3</b> |
| Cómo batir .....                                | 3        |
| <b>Guía de velocidades</b> .....                | <b>4</b> |
| <b>Expulsión de las paletas</b> .....           | <b>4</b> |
| <b>Cuidado y limpieza</b> .....                 | <b>5</b> |
| Almacenamiento .....                            | 5        |
| Mantenimiento .....                             | 5        |
| <b>Garantía limitada por un año</b> .....       | <b>6</b> |
| Cómo solicitar servicio de garantía .....       | 6        |



## **Bienvenido**

¡Felicitaciones! Usted es propietario de una batidora de mano SUNBEAM®.

Antes de usar este producto por primera vez, tómese unos minutos para leer estas instrucciones y guárdelas para consultarlas cuando sea necesario. Preste especial atención a las instrucciones de seguridad. Lea también la información sobre servicio y garantía del producto. Para referencia futura, anote:

Fecha de recepción del producto: \_\_\_\_\_

Número de servicio: \_\_\_\_\_  
(Ubicado en la parte inferior de la batidora de mano)

### **Características y funciones**

La batidora de mano Sunbeam de 5 velocidades ha sido diseñada para asistirle en la preparación de deliciosas comidas.

#### **Cable de alimentación retráctil**

El cable ha sido diseñado para introducirse en la carcasa de la batidora para guardarlo cuando no se usa.

#### **Botón de eyector de las paletas**

Esta batidora de mano tiene un botón para expulsar las paletas grande y cómodamente ubicado. El diseño permite empujarlo suavemente con el pulgar para expulsar las paletas. No escuchará ningún “clic.”

#### **Función BURST OF POWER®**

La función BURST OF POWER® permite reforzar la velocidad seleccionada con sólo presionar un botón. Durante batidos de mezclas especialmente espesas, presione este botón para manejar la mezcla con facilidad. Cuando suelte el botón, la batidora volverá a la velocidad original.

#### **Paletas**

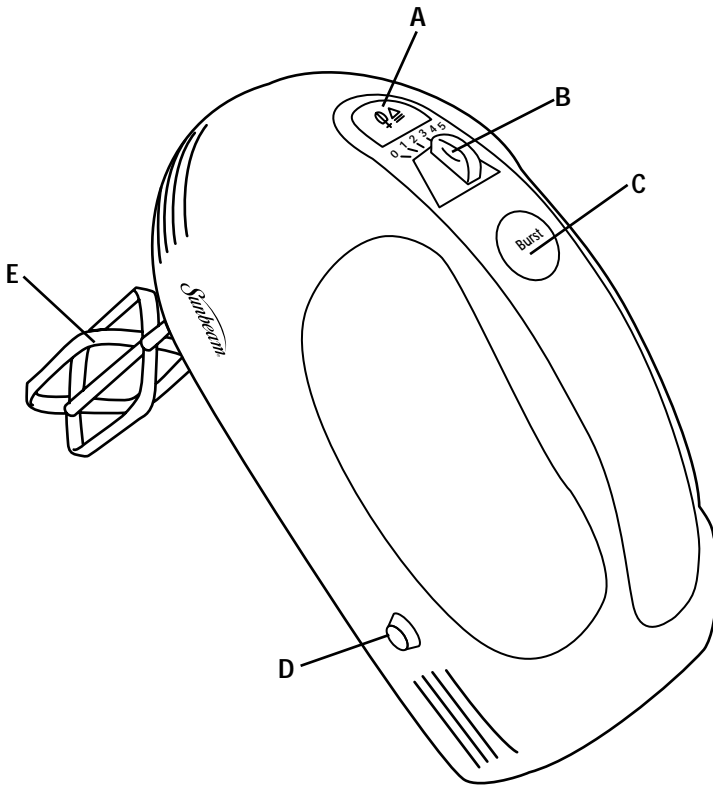
El diseño de las paletas permite un batido rápido e integral de todo tipo de mezclas. Las paletas se pueden lavar en el lavavajillas.

#### **Mango**

El mango ha sido diseñado para su comodidad y para prevenir el cansancio de la mano durante batidos de larga duración o de mezclas muy espesas.

## Descripción de su batidora de mano

- A. Botón de eyector de las paletas
- B. Control de encendido y velocidad (On/Speed)
- C. Botón BURST OF POWER®
- D. Botón de retracción del cable
- E. Paletas



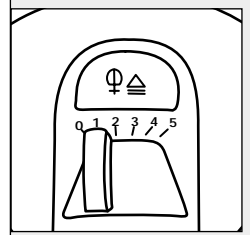
# su batidora

## Uso de su batidora de mano

- Antes de usar la batidora por primera vez, lave las paletas en agua caliente jabonosa o en el lavavajillas. Enjuáguelas y séquelas bien.
- Asegúrese de que el control de velocidad esté en la posición “OFF” o “O” (Apagado) y que la batidora esté desenchufada del tomacorriente. Introduzca las paletas de una en una, poniendo el vástago de la paleta en el orificio que está en la parte inferior de la batidora. Gire levemente la batidora y presione hasta que la paleta calce en su posición. Enchufe la batidora en un tomacorriente apropiado. Encienda la batidora y ajuste la velocidad con el control que se encuentra en la parte superior de la unidad.

## Cómo batir

- Guíe lentamente la batidora alrededor de los costados y a través del centro del tazón, siempre en la misma dirección. Cuide de no batir demasiado la mezcla. El batido excesivo hace que algunas mezclas se pongan demasiado duras.
- Cuando necesite raspar el tazón, pare la batidora y raspe los costados y el fondo con una espátula de goma. Ponga el control de velocidad en “OFF” o “O” (Apagado) y apoye la batidora sobre su talón de apoyo mientras añade ingredientes. Asegúrese de que las paletas queden sobre el tazón de mezcla para que goteen dentro del mismo.
- Una vez completo el batido, ponga el control de velocidad en “1” y levante las paletas lentamente de la mezcla para que se desprendan los alimentos. Asegúrese de poner la unidad en “O” antes de levantar completamente las paletas y retirarlas del tazón.



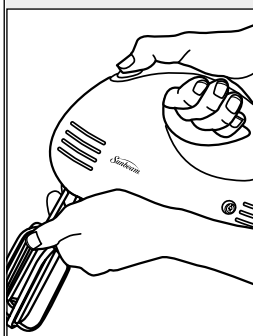
# Cómo batir

## Guía de velocidades para la batidora de mano

| Velocidad | Tareas de batido   |
|-----------|--|
| 1         | Revolver<br>Para revolver ingredientes líquidos o para mezclar ingredientes secos y líquidos alternadamente en una receta. Para preparar postres instantáneos ya listos o envasados. |
| 2         | Mezclar<br>Para cuando la receta pide combinar los ingredientes. Para panes rápidos o muffins que requieren una acción rápida y breve, suficiente para unir los ingredientes.        |
| 3         | Licuar<br>Para preparar mezclas para pasteles o para instrucciones que indiquen media velocidad. Para formar una crema con manteca y azúcar.   |
| 4         | Batir<br>Para preparar un baño a partir de una receta o envasado.<br>Para batir crema para postres.  |
| 5         | Airear<br>Para obtener un puré de papas ligero y esponjoso.<br>Para batir claras de huevo.   |

## Expulsión de las paletas

Asegúrese de que el control de velocidad esté en la posición “OFF” o “O” (Apagado) y que la batidora esté desenchufada del tomacorriente. Raspe el exceso de mezcla con una espátula de goma. Tome los vástagos de las paletas con la mano y presione el botón para expulsar las paletas. Las paletas quedarán en su mano.



# mantenimiento

## Cuidado y limpieza

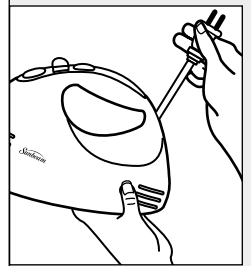
### Cuidado de su batidora de mano

#### Limpieza

Lave las paletas antes y después de cada uso. Las paletas se pueden lavar en un lavavajillas y deben secarse bien. Luego de desenchufar la batidora, limpie el cabezal con un paño húmedo y séquelo. **NO SUMERJA LA BATIDORA EN AGUA.** Esto puede causarle un choque eléctrico o lesiones personales y dañar el producto. No use limpiadores abrasivos que arruinen el acabado de su batidora. El motor de su batidora de mano ha sido cuidadosamente lubricado en la fábrica y no requiere lubricante adicional.

#### Almacenamiento

Sostenga el extremo del enchufe en la mano y presione el botón para retraer el cable a fin de enrollar el cable dentro de la carcasa (si no sostiene el enchufe, éste puede llegar a volar). Observe que quizás necesite empujar la última parte del cable dentro de la carcasa mientras mantiene presionado el botón liberador. Guarde la batidora de mano apoyada en su talón de apoyo en un lugar plano, limpio y seco como por ejemplo una alacena o estante. Guarde las paletas en un cajón.



#### Mantenimiento

Aparte de la limpieza recomendada, no debería requerirse ningún otro mantenimiento por parte del usuario. Si por algún motivo su batidora de mano requiere reparaciones, no intente hacerlas usted mismo. Envíela al Centro de Servicio Autorizado para Electrodomésticos Sunbeam más cercano.

**Precaución:** El enrollador del cable de alimentación tiene mucha fuerza. Sostenga el extremo del enchufe antes de presionar el botón liberador.

**No permita que los niños usen la función de cable retráctil ya que éste puede causarles lesiones.**

## **Garantía limitada por un año**

garantía

Sunbeam Products, Inc. ("Sunbeam") garantiza que por un período de un año a partir de la fecha de compra, este producto no tendrá defectos de material ni de mano de obra. Sunbeam, a su elección, reparará o reemplazará este producto o cualquier componente del mismo que tenga defectos durante el período de garantía. El reemplazo se realizará por un producto o componente nuevo o reparado. Si el producto ya no estuviera disponible, se lo reemplazará por un producto similar de valor igual o superior. Esta es su garantía exclusiva.

La garantía es válida para el comprador minorista original a partir de la fecha de la compra original y no es transferible. Conserve el recibo de compra original. Se requiere que presente un recibo de compra para solicitar servicio en garantía. Los agentes y centros de servicio de Sunbeam o las tiendas minoristas que venden productos Sunbeam no tienen derecho a adulterar, modificar o cambiar de cualquier otro modo los términos y las condiciones de esta garantía.

Esta garantía no cubre el desgaste normal de las piezas ni los daños que se produzcan como resultado de: uso negligente o mal uso del producto, uso de tensión o corriente inapropiada, uso contrario a las instrucciones operativas, desarmado, reparación o alteración por un tercero que no sea Sunbeam o un Centro de Servicio Autorizado Sunbeam. Asimismo, la garantía no cubre fuerza mayor ni desastres naturales tales como incendios, inundaciones, huracanes y tornados.

Sunbeam no será responsable de daños incidentales o emergentes causados por el incumplimiento de ninguna garantía expresa o implícita. Excepto en la medida prohibida por la ley aplicable, cualquier garantía implícita de comerciabilidad o aptitud para un fin determinado se limita en cuanto a su duración a la duración de la garantía antes mencionada. Algunos estados, provincias o jurisdicciones no permiten la exclusión o limitación de los daños incidentales o emergentes ni las limitaciones a la duración de las garantías implícitas, de modo que es posible que la exclusión o las limitaciones antes mencionadas no se apliquen en su caso. Esta garantía le otorga derechos legales específicos y es posible que tenga otros derechos que varíen entre un estado, provincia o jurisdicción y otro.

### **Cómo solicitar servicio de garantía**

No devuelva este producto al lugar donde lo compró. Lleve el producto a un Centro de Servicio Autorizado Sunbeam. Encontrará el Centro de Servicio Autorizado Sunbeam más cercano llamando al 1 800 458-8407 o visitando nuestro sitio web en [www.sunbeam.com](http://www.sunbeam.com). Si no hay un Centro de Servicio Autorizado Sunbeam que le resulte cómodo, póngale un rótulo al producto con su nombre, dirección, número de teléfono durante el día y la descripción del problema. Incluya una copia del recibo de compra original. Envuelva cuidadosamente el producto rotulado con el recibo de compra y envíelo por UPS o Parcel Post (encomienda postal) con envío y seguro pagados por adelantado a la dirección del Centro de Servicio Autorizado Sunbeam.

**NO DEVUELVA ESTE PRODUCTO AL LUGAR DONDE LO COMPRÓ.**



*Sunbeam*<sup>®</sup>

**NO ENVÍE ESTE PRODUCTO AL LUGAR DONDE LO COMPRÓ**

Para hacer consultas sobre el producto:

Sunbeam Consumer Service

P.O. Box 948389

Maitland, FL 32794-8389

1.800.458.8407

[www.sunbeam.com](http://www.sunbeam.com)

**NO ENVÍE ESTE PRODUCTO A LA DIRECCIÓN QUE APARECE MÁS ARRIBA**

©2002 Sunbeam Products, Inc. Todos los derechos reservados.

Sunbeam<sup>®</sup> es una marca comercial registrada de Sunbeam Products, Inc.

Distribuido por Sunbeam Products, Inc.

Boca Raton, FL 33431